

LS1-OC100E-1 Широконаправленный громкоговоритель

www.bosch.ru



BOSCH

Разработано для жизни



Широконаправленный громкоговоритель Bosch представляет собой простой в установке новаторский громкоговоритель, обеспечивающий непрерывный звук высокого качества и гарантирующий безупречное воспроизведение фоновой музыки и речи с высокой степенью разборчивости для пейджинговой связи или экстренных объявлений. Широкий угол раскрытия диаграммы направленности и высокий уровень звукового давления обеспечивают покрытие области площадью более 700 м² и делают его исключительно подходящим для использования в помещениях с высокими потолками, например, на складах, в залах ожидания транспорта и выставочных центрах, крупных магазинах и плавательных бассейнах.

Функции

Громкоговоритель для системы голосового и аварийного оповещения

LS1-OC100E-1 используется в системах голосового и аварийного оповещения. Он совместим со стандартами систем аварийного оповещения. Громкоговоритель обладает встроенной защитой,

- ▶ Для помещений большой площади с высокими потолками
- ▶ Дополнительный кронштейн для стационарного монтажа
- ▶ Самовосстанавливающаяся защита ВЧ-громкоговорителя от перегрузки
- ▶ Возможность внутренней установки дополнительной платы контроля линии/громкоговорителя.
- ▶ Сертификация по стандарту EN 54-24

обеспечивающей целостность линии даже при повреждении громкоговорителя огнем. Это гарантирует целостность системы, т.е. громкоговорители в других областях по-прежнему можно использовать для оповещения людей о пожаре. Громкоговоритель имеет керамические клеммные колодки, термальный предохранитель, а также проводку, устойчивую к воздействию высоких температур.

Материалы

Громкоговоритель выполнен из ударопрочного пластика TSG с самозатуханием в соответствии с классом UL 94 V 0 и максимальным классом защиты от огня (UL 94 5VA). Громкоговоритель имеет белое и серебристое покрытие; металлическая решетка имеет серебристое покрытие. Все металлические детали оцинкованы.

Приводы

Этот инновационный громкоговоритель вмещает 14 динамиков с значительно улучшенными характеристиками фильтрации и аудионаправленности.

Сертификаты и согласования

Безопасность	согласно EN 60065
Аварийная ситуация	согласно BS 54-24 / EN 5839-8 / EN 60849
Самозатухание	согласно UL 94 V 0
Огнеупорный	согласно UL 94 5VA
Защита от пыли и влаги	согласно EN 60529, IP 42
Устойчивость к хлору	согласно IEC 60068/2-60
Механические воздействия	согласно EN 50102 IK 07

Регион	Сертификация
Европа	CE
	CE DOP
	CPD

Замечания по установке/конфигурации

Громкоговоритель можно повесить на стальную проволоку или цепочку с помощью такелажных скоб (не входят в комплект).

Отдельное дополнительное оборудование LM1-MSB-1 предлагается для применений, в которых требуется фиксированная подвеска, чтобы избежать любых перемещений громкоговорителя (таких как вращение или качание).

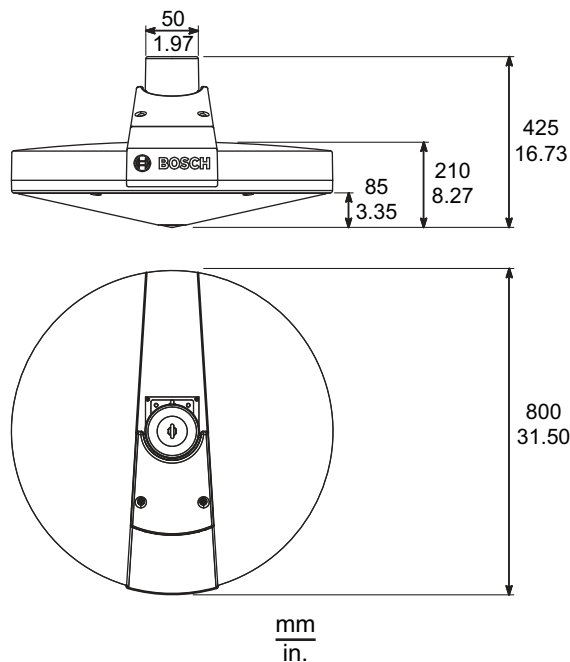
Это оборудование используется вместе с комплектом оцинкованных стальных монтажных пластин:

- одна пластина для центральной установки на громкоговорителе (для фиксации положения);
- одна пластина для установки на потолок или крышу;
- четыре крепежных штыря и пружинные зажимы;
- четыре крепежных винта.

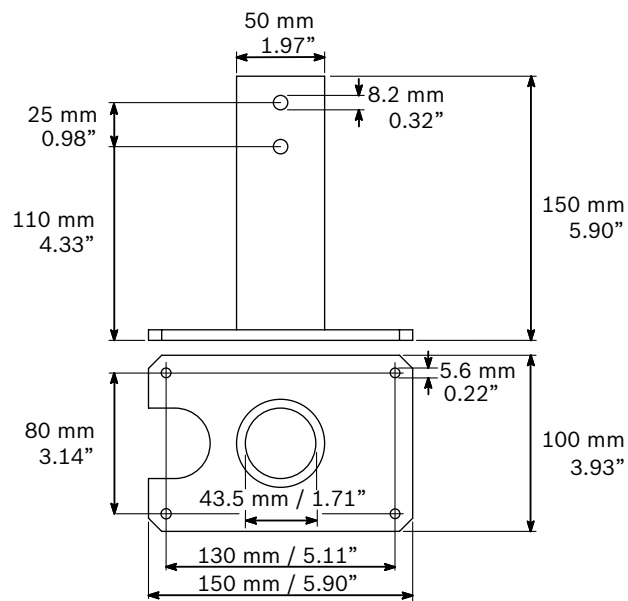
Данные монтажные пластины можно механически соединить со стандартной трубкой диаметром 42,4 мм (DIN EN 10255) (не поставляется компанией Bosch, но обычно доступна любой требуемой длины).

Для повышенной безопасности громкоговоритель оснащен болтом с проушиной (M8 x13) с максимальным растягивающим усилием 1500 Н для присоединения дополнительной предохранительной стропы.

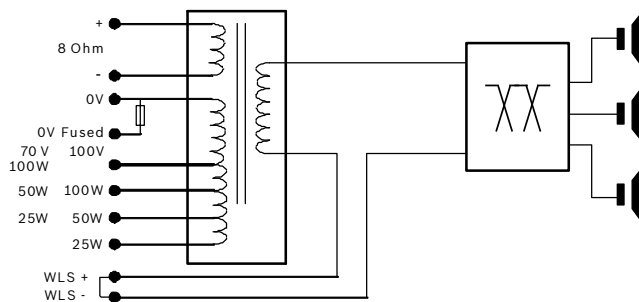
Коробка для электрических соединений под крышкой подвески обеспечивает подсоединение монтажного кабеля, предоставляя возможность проходного подключения и внутренней установки дополнительной платы контроля линии/громкоговорителя.



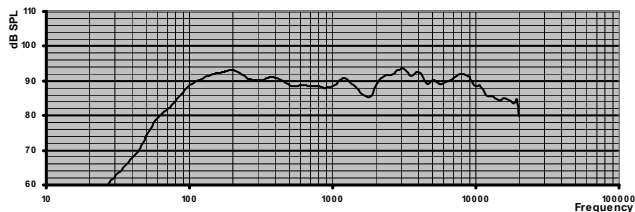
Размеры LS1-OC100E-1



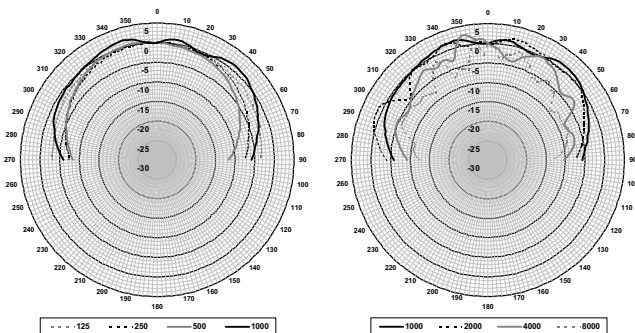
Размеры LM1-MSB-1



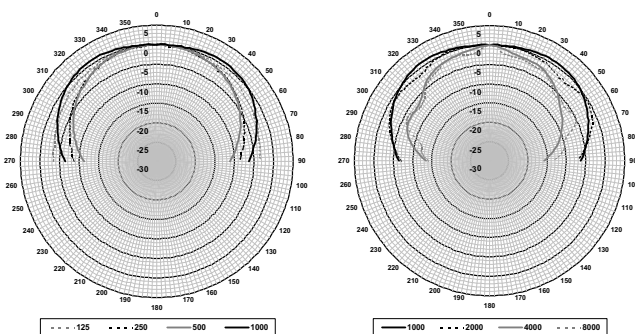
Принципиальная схема



Частотная характеристика



Вертикальная полярная диаграмма LS1-OC100E-1 (октава розового шума, нормализовано по оси 0°)



Горизонтальная полярная диаграмма LS1-OC100E-1 (октава розового шума, нормализовано по оси 0°)

Чувствительность октавного диапазона*

	Октавный УЗД 1 Вт/1 м	Общий октавный УЗД 1 Вт/1 м	Общий октавный УЗД P _{макс} /1 м
125 Гц	91,2	-	-
250 Гц	92,1	-	-
500 Гц	90,5	-	-
1000 Гц	89,5	-	-
2000 Гц	90,1	-	-
4000 Гц	92,1	-	-
8000 Гц	91,8	-	-

A- взвешенное	-	88,0	107,1
Линейно- взвешенное	-	89,7	109,0

Угол раскрытия ДН для октавного диапазона

	Горизонтальн ый	Вертикальн ый	
125 Гц	>180	>180	
250 Гц	139	153	
500 Гц	127	136	
1000 Гц	175	180	
2000 Гц	172	180	
4000 Гц	96	137	
8000 Гц	111	80	

Акустические характеристики на октаву

* Все измерения выполнены с сигналом розового шума, значения даны в дБ УЗД.

Состав изделия

Количество	Компоненты
1	LS1-OC100E-1
1	Указания по установке

Техническое описание

Электрические*

Максимальная мощность	150 Вт
Номинальная мощность	100 Вт (100 – 50 – 25 Вт)
Уровень звукового давления при 100 Вт / 1 Вт (при 1 кГц, 1 м)	110 / 90 дБ
Угол раскрытия при 1 кГц / 4 кГц, (-6 дБ)	175° / 96° (по горизонтали) 180° / 137° (по вертикали)
Эффективный частотный диапазон (-10 дБ)	от 60 Гц до 20 кГц
Номинальное напряжение	100 В, 70 В и 28,3 В
Номинальное сопротивление	100 Ом, 50 Ом и 8 Ом
разъема	Керамическая зажимная клеммная колодка

* Данные о технических характеристиках согласно IEC 60268-5


Механические характеристики

LS1-OC100E-1	
Размеры (диам. x В)	800 x 425 мм
Масса	27 кг

Цветной акустический экран	Белый (RAL 9010)
Цветная верхняя крышка	Темно-серая жемчужина (RAL 9023)
Цветная решетка	Белый алюминий (RAL 9006)
Материал	АБС TSG
LM1-MSB-1	
Размеры (В x Ш x Г)	150 x 100 x 150 мм
Масса	2,9 кг
Цвет	Темно-серая жемчужина (RAL 9023)
Материал	Оцинкованная сталь

Условия эксплуатации

Рабочая температура	от -25 °C до +55 °C
Температура хранения	от -40 °C до +70 °C
Относительная влажность	< 95 %

 1438
Bosch Security Systems BV Torenallee 49, 5617BA Eindhoven, The Netherlands 10 1438-CPD-0255
EN 54-24:2008 Loudspeaker for voice alarm systems for fire detection and fire alarm systems for buildings Hemi-directional loudspeaker LS1-OC100E-1 Type A

избежать перемещения громкоговорителя, оцинкованная сталь, в комплект входит 4 крепежных штыря и винта.
номер для заказа **LM1-MSB-1**

Информация для заказа**LS1-OC100E-1 Широконаправленный громкоговоритель**

Широконаправленный громкоговоритель мощностью 100 Вт, корпус из АБС-пластика с высокой ударопрочностью, металлическая решетка, подвесная установка для больших площадей/высоких потолков, самовосстанавливающаяся защита ВЧ-громкоговорителя от перегрузки, пылевлагозащита IP 42, белое/серебристое покрытие.
номер для заказа **LS1-OC100E-1**

Дополнительные аксессуары**Металлический монтажный кронштейн LM1-MSB-1**

Металлический монтажный кронштейн для фиксированной подвески широконаправленного громкоговорителя LS1-OC100E-1, позволяет

Представлен (кем/чем):

Russia:
Robert Bosch ООО
Security Systems
13/5, Akad. Korolyova str.
129515 Moscow, Russia
Phone: +7 495 937 5361
Fax: +7 495 937 5363
Info.bss@ru.bosch.com
ru.securitysystems@bosch.com
www.bosch.ru