



# LP6-S-L Pendant Mount Satellite Speaker

LP6-S-L



**BOSCH**

**ru** Installation Manual



## Содержание

<b>1</b>	<b>Техника безопасности</b>	<b>4</b>
<b>2</b>	<b>Введение</b>	<b>5</b>
<b>3</b>	<b>Обзор системы</b>	<b>6</b>
3.1	Упаковочный лист	6
3.2	Информация о продукте	6
3.3	Размеры	7
3.4	Кабель для подвешивания	8
<b>4</b>	<b>Подключение</b>	<b>9</b>
<b>5</b>	<b>Установка</b>	<b>10</b>
<b>6</b>	<b>Поиск и устранение неполадок</b>	<b>12</b>
<b>7</b>	<b>Технические характеристики</b>	<b>14</b>
7.1	Частотная характеристика и импеданс	15

# 1 Техника безопасности

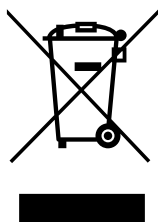
## Предупреждение!



Подвешивание любого предмета потенциально опасно и должно выполняться людьми с доскональным пониманием методик и нормативов подвешивания предметов над головой. Настоятельно рекомендует, чтобы все громкоговорители подвешивались с учетом всех актуальных законов и нормативов национального, регионального, областного и местного уровней. Установщик несет ответственность за обеспечение безопасной установки всех громкоговорителей в соответствии со всеми подобными требованиями. При установке громкоговорителей на подвесные кронштейны компания настоятельно рекомендует выполнять проверку системы по крайней мере один раз в год или согласно требованиям законов и нормативов. При обнаружении ослабления или повреждения следует незамедлительно принять меры для устранения неполадки. Пользователь несет ответственность за предоставление стены, потолка или конструкции, способной выдержать вес всех подвешенных предметов. Ответственность за использование любого оборудования, не связанного с и применяемого для подвешивания громкоговорителя, лежит на других лицах.

## Важные указания по технике безопасности при работе с кабелем для подвешивания

<i>Нагрузка</i>	Не превышайте <b>ПРН</b> (предел рабочей нагрузки) кабеля для подвешивания. ПРН кабеля для подвешивания – 10 кг.
<i>Не использовать для подъема</i>	Не использовать для подъема, например с краном или блоком.
<i>Без движения</i>	Кабель для подвешивания используется только при статических нагрузках. Не используйте кабель для подвешивания движущихся объектов или объектов, которые могут двигаться.
<i>Не соединять</i>	Не соединяйте кабель для подвешивания с другим кабелем или иным соединительным устройством. В комплект поставки входит кабель для подвешивания максимальной возможной длины. Любые изменения кабеля запрещены.
<i>Не для повторного использования</i>	Не используйте кабель для подвешивания повторно; он предназначен только для постоянного фиксированного монтажа.
<i>Смазка</i>	Не наносите масло или другую смазку на детали системы.
<i>Круглые каналы и трубы</i>	Обводя кабель вокруг канала или какой-либо круглой трубы, не превышайте угол в 60 градусов между верхним срезом трубы и кабелем для подвешивания.
<i>Двутавровые балки</i>	Минимальный радиус на двутавровых балках – 3,1 мм.
<i>Углы и края</i>	Если кабели касаются углов, краев, выступающих деталей или абразивных поверхностей, их необходимо защищать соответствующим материалом достаточной прочности и толщины.



## Старые электрические и электронные устройства

Электрические и электронные устройства, которые больше не пригодны для эксплуатации, необходимо собирать отдельно и отправлять на экологически безопасную переработку (в соответствии с Директивой ЕС об отходах электрического и электронного оборудования). Для утилизации старых электрических и электронных устройств следует использовать системы сбора и возврата, применяемые в стране выполнения работ.

## 2 Введение

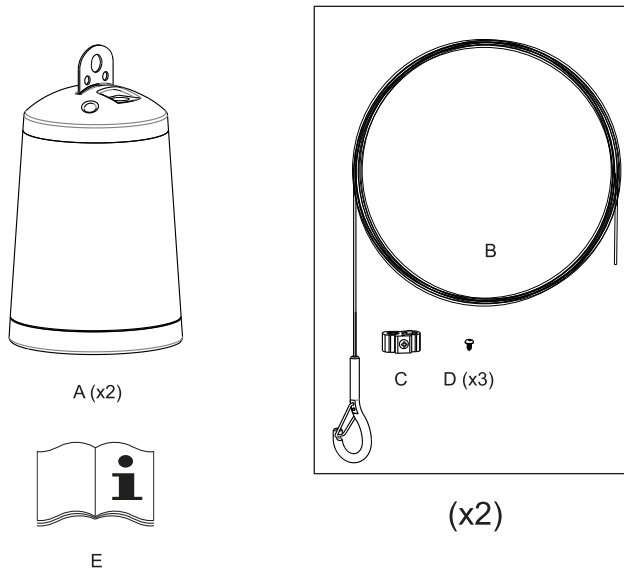
Сателлитный громкоговоритель для подвешного монтажа LP6-S-L — это дополнительный громкоговоритель для Compact Sound Speaker System, предлагаемый . Это удобный способ организовать звук в помещениях с открытым потолком, где невозможно использовать традиционные громкоговорители для монтажа на поверхность или потолок. Преобразователь диаметром 2" (50 мм) обеспечивает качество звука, не уступающее другим моделям сателлитных громкоговорителей компактной музыкальной акустической системы. Устройство поставляется в комплекте с кабелем для подвешивания, соответствующим требованиям UL, и может использоваться в сочетании с любыми моделями сателлитных громкоговорителей и сабвуферов для монтажа на потолок или поверхность, входящими в состав компактной музыкальной акустической системы. Он идеально подходит для самых различных условий и помещений и обеспечивает высокое качество фоновой музыки или музыки переднего плана. Благодарим Вас за приобретение . Прежде чем использовать изделия, прочтите это руководство, чтобы ознакомиться с функциями, возможностями и мерами предосторожности.

## 3 Обзор системы

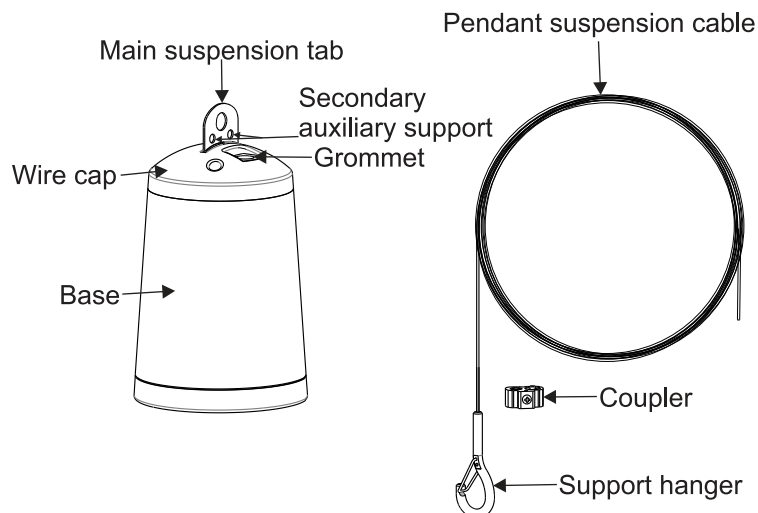
### 3.1 Упаковочный лист

Основные компоненты в одной (1) коробке с системой подвесных громкоговорителей LP6-S-L:

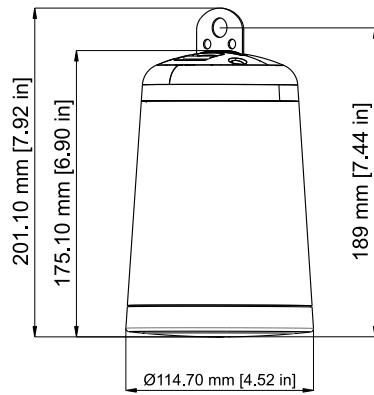
Элемент	Количество	Описание
A	2	Подвесные громкоговорители
B	2	Кабели для подвешивания
C	2	Соединители
D	6	Винты колпачка для проводов
E	1	Руководство по установке



### 3.2 Информация о продукте



### 3.3 Размеры



## 3.4 Кабель для подвешивания

Кабель для подвешивания входит в комплект LP6-S-L. Он изготовлен из прочного стального троса. В конструкцию кабеля входит подпружиненный блокирующий механизм, который закрепляет стальной трос и позволяет легко отрегулировать высоту установки до 4,57 м.

### Предел рабочей нагрузки

ПРН кабеля для подвешивания рассчитан при вертикальном подвешивании. Если кабель подвешен под углом, необходим второй кабель для подвешивания.



### Внимание!

Не вешайте кабель для подвешивания под углом, отклоняющимся от вертикали более чем на 60°.

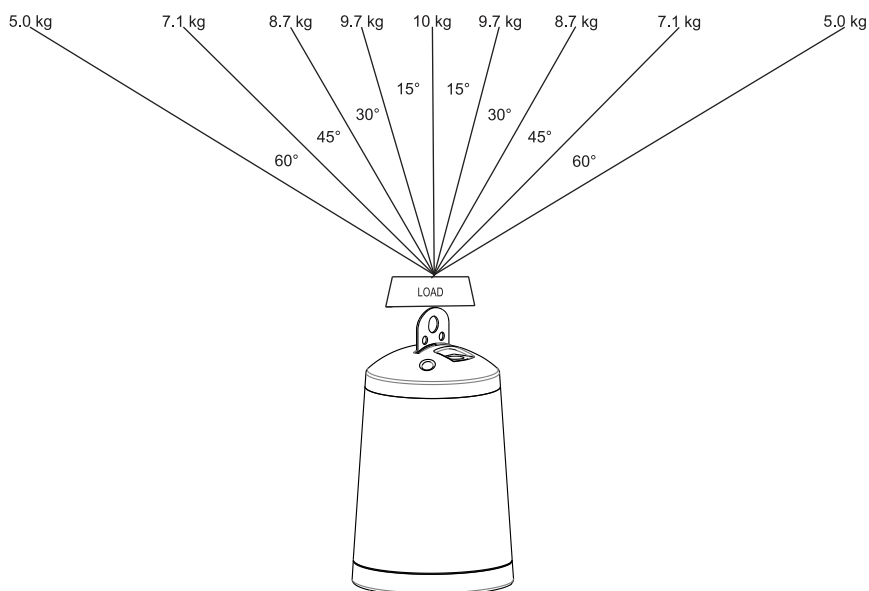


Рисунок 3.1: Предел рабочей нагрузки кабеля для подвешивания

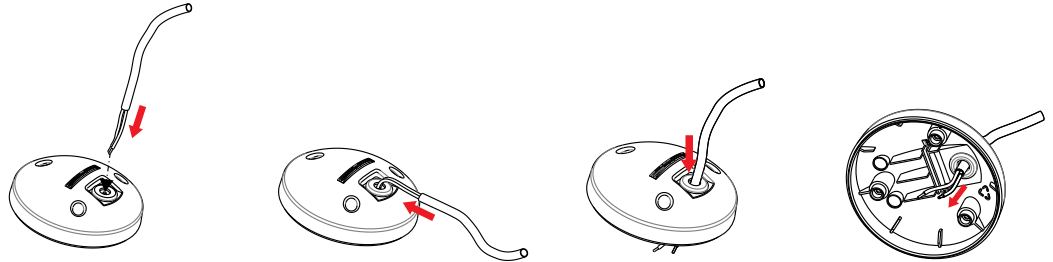


## 4 Подключение

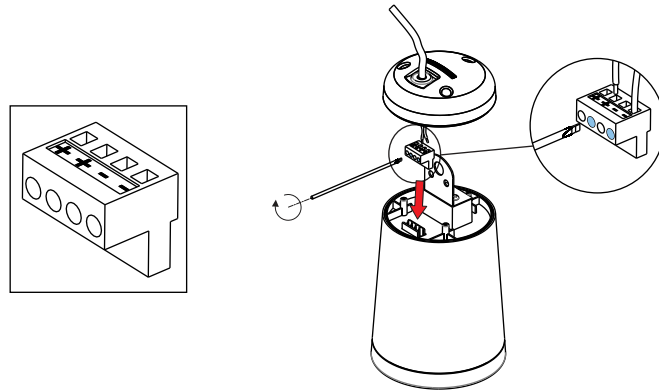
Рекомендуется проложить провода до установки подвесного громкоговорителя. Внимательно осмотрите маркировку или разметку проводки громкоговорителя. Убедитесь, что клемма (+) усилителя подключена к красным клеммам громкоговорителя, а клемма (-) усилителя — к черным клеммам громкоговорителя.

Чтобы **подключить подвесной громкоговоритель**, выполните следующие действия:

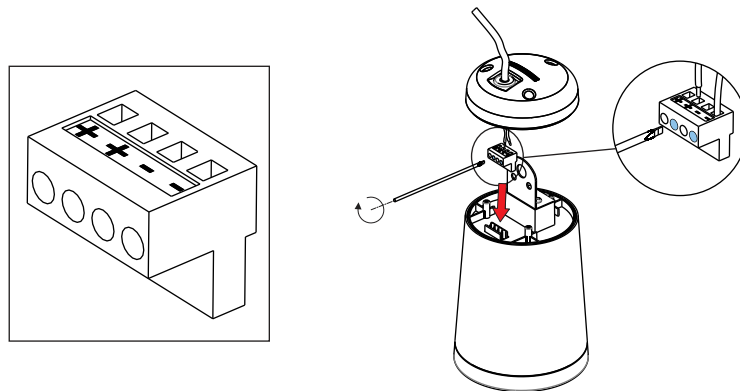
1. Проведите **провод** через втулку в колпачке для проводов.



2. На разъеме Phoenix вставьте **один (1) провод** в положительный (+) порт.



3. На разъеме Phoenix вставьте **один (1) провод** в отрицательный (-) порт.
4. С помощью отвертки затяните **два (2) винта**, чтобы закрепить провода.
5. Вставьте **разъем Phoenix** в соответствующее гнездо на основании громкоговорителя.
6. Поместите **колпачок для проводов** на основание громкоговорителя.  
*Убедитесь, что петля для подвешивания расположена правильно.*



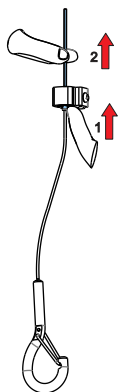
7. Затяните **три (3) винта** на колпачке для проводов.

## 5 Установка

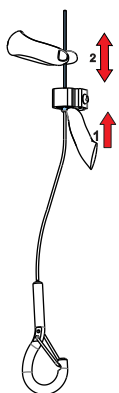
Рекомендуется проложить провода до установки подвесного громкоговорителя. Более подробную информацию см. в разделе *Подключение*, Страница 9.

Чтобы **установить подвесной громкоговоритель**, выполните следующие действия:

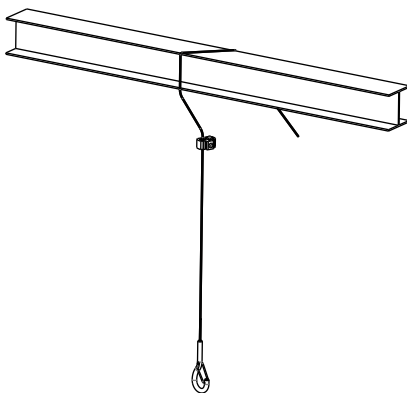
1. Проведите **кабель** в соединитель.



2. Отрегулируйте длину **кабеля для подвешивания**.

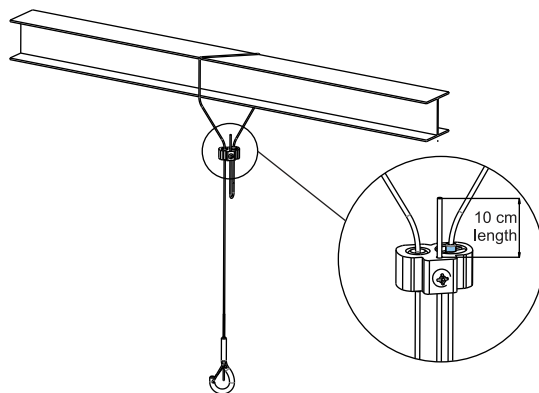


3. Поместите **кабель для подвешивания** на крепление на потолке.

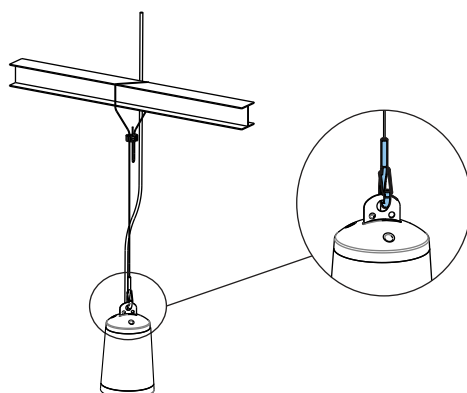


4. Проведите **кабель** в другую часть соединителя.

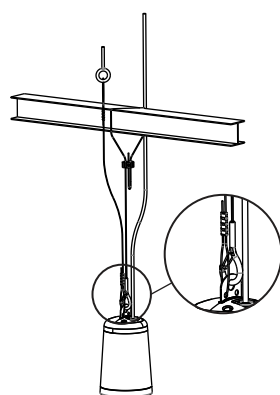
5. Выбрав правильную высоту, проведите **конец кабеля** через сквозное отверстие в соединителе, оставив не менее 10 см кабеля.



6. Чтобы закрепить кабель, затяните **винт**.
7. Поддерживая **громкоговоритель**, заведите поддерживающий крюк в основную петлю для подвешивания (центральную), расположенную в верхней части громкоговорителя.



8. Подсоедините **дополнительный кабель для подвешивания** к одному (1) из дополнительных отверстий для подвешивания.



9. Закрепите **дополнительный кабель для подвешивания** в другой точке на потолке здания.

## 6 Поиск и устранение неполадок

Неполадка	Возможные причины	Действие
Нет звука	Усилитель	Подключите исправный громкоговоритель к выходам усилителя для проверки. Если звука нет, убедитесь, что включены все электронные устройства, маршрут сигнала верен, а источник активен: включена громкость и т. д. При необходимости отрегулируйте/почините/замените. Если звук есть, проблема в подключении.
	Подключение	Убедитесь, что подключили к усилителю правильные пары кабелей. Включите через усилитель что-нибудь с низкой громкостью (например, музыку с проигрывателя компакт-дисков или радио). Подключите тестовый громкоговоритель параллельно с неработающей линией. Если звука пропал или очень слабый, в линии короткое замыкание (возможно, из-за глубокой царапины, заземления или повреждения скобой). Если уровень звука нормальный, провод разомкнут (возможно, провод разрезан или пропущено соединение). С помощью тестового громкоговорителя двигайтесь по линии и проверяйте каждую перемычку/подключение, пока не выявите и устраните проблему. Убедитесь в правильной полярности.
		Убедитесь, что нужные кабели подключены ко всем входам и выходам. Если подключения на панели входов сабвуфера выполнены неправильно, звук будет слабый или его не будет. Убедитесь в правильной полярности.
Слабый низкочастотный отклик	Неправильная полярность проводки громкоговорителей	Если два (2) громкоговорителя подключены с неправильной полярностью (не в фазе), низкие частоты акустически заглушат друг друга. Внимательно осмотрите маркировку или разметку проводки громкоговорителя. Убедитесь, что клемма (+) усилителя подключена к красным клеммам громкоговорителя, а клемма (-) усилителя – к черным клеммам громкоговорителя.
	Неправильные подключения на панели сабвуфера	Используя тестовый громкоговоритель, как описано выше, убедитесь, что все провода усилителя и громкоговорителя подключены к соответствующим клеммам, а полярность соблюдена. Неправильное подключение всего одного (1) комплекта проводов от усилителя может полностью заблокировать весь выход низких частот с сабвуфера.
Прерывистый выход, такой как треск или искажение	Неисправное соединение	Проверьте все подключения к усилителю и громкоговорителям. Убедитесь, что они чистые и не отсоединяются. Если проблема сохранится, она может быть связана с усилителем или проводами. См. остальные действия выше.

<b>Неполадка</b>	<b>Возможные причины</b>	<b>Действие</b>
Постоянный шум, такой как жужжание, шипение или гудение	Неисправность усилителя или другого электронного устройства	Если есть шум, когда не воспроизводится звук по программе, вероятная причина — цепочка сигнала в электронике. Проверьте все компоненты, чтобы изолировать проблему.
	Плохое заземление системы или замыкание через заземление	Проверьте и при необходимости исправьте заземление системы.

Если это не устранило проблему, обратитесь к ближайшему дилеру или дистрибьютору.

## 7 Технические характеристики

	<b>LP6-S-L</b>
Частотная характеристика (-10 дБ):	150 Гц – 20 кГц <sup>1</sup>
Коммутируемая мощность:	30 Вт <sup>2</sup>
Чувствительность:	84 дБ <sup>1</sup>
Сопротивление:	16 Ом
Максимальный уровень звукового давления:	102 дБ <sup>1</sup>
Голосовое покрытие (Г x В):	150° x 150° <sup>3</sup>
Покрытие музыкальной программы (Г x В):	100° x 100° <sup>4</sup>
Преобразователь:	50 мм
Разъемы:	Phoenix (4-контактный)
Корпус:	Пластик ABS (огнестойкий)
Размеры (В x диаметр):	201 x 113 мм
Вес нетто: (1 подвесной громкоговоритель и 1 кабель для подвешивания)	0,73 кг
Вес брутто: (2 подвесных громкоговорителя и 2 кабеля для подвешивания)	2,04 кг
Вспомогательное оборудование:	(2) Кабели для подвешивания
Разрешения:	UL1480, CE

<sup>1</sup>Полное пространство

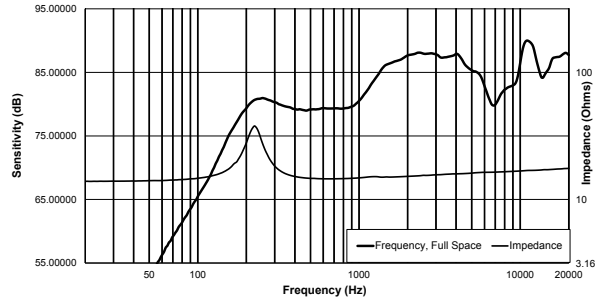
<sup>2</sup>Долгосрочный программный режим, на 3 дБ больше, чем при непрерывном розовом шуме

<sup>3</sup>В среднем 1–4 кГц

<sup>4</sup>В среднем 1–8 кГц

	<b>Кабель для подвешивания</b>
Материал:	Стальной трос
Предел рабочей нагрузки:	10 кг
Длина:	4,57 м
Разрешения:	UL2442

## 7.1 Частотная характеристика и импеданс



**Bosch Security Systems B.V.**

Torenallee 49

5617 BA Eindhoven

Netherlands

**[www.boschsecurity.com](http://www.boschsecurity.com)**

© Bosch Security Systems B.V., 2016