

# Кронштейны и аксессуары для камер серии AUTODOME

www.boschsecurity.com



**BOSCH**

Разработано для жизни



- ▶ Блоки источника питания 24 В перем. тока, 120 В перем. тока и 230 В перем. тока
- ▶ Кронштейны: для установки на стену в подвесном положении, в угол, на столб, на крышу и на трубу
- ▶ Набор опорных деталей для монтажа на подвесной потолок, соответствующий классу защиты корпуса IP54
- ▶ Аналоговые и оптоволоконные IP-устройства связи
- ▶ Запасные купола из прочного поликарбоната, нейлона класса IK10 и акрилопласта высокого разрешения

Камеры серии AUTODOME представляют последние достижения в области технологий видеонаблюдения. Камеры поставляются в полностью собранном виде в подвесном или потолочном кожухе.

Компания Bosch предлагает множество кронштейнов, блоков источника питания и аксессуаров, которые позволят вам установить камеру так, как вам нужно. Данные изделия продаются отдельно, поэтому вы можете приобрести только необходимое, сэкономив деньги и упростив процесс покупки.

## Обзор системы

### Варианты монтажа и наборы опорных деталей

Компания Bosch предлагает ряд вариантов монтажа и наборов опорных деталей для установки AUTODOME в различных типах окружения.

### Установка на подвесной кронштейн

Внутренний/наружный подвесной корпус AUTODOME может быть установлен на кронштейн, на крышу или на трубу. Подвесные кронштейны доступны в двух вариантах: со встроенным блоком

источника питания и отдельно с возможностью подключения. Все подвесные кронштейны могут быть подсоединены к адаптерам для установки в угол или на мачту (столб), что расширяет возможности установки.

Помимо подвесных кронштейнов компания Bosch предлагает кронштейны для установки на трубу и кронштейны для установки на парапет крыши. Кронштейн для установки на трубу позволяет установить подвесной корпус AUTODOME на трубу NPS 1-1/2" (труба обеспечивается пользователем). Кронштейн для установки на парапет крыши — это алюминиевый шест, который надежно прикрепляет подвесной корпус AUTODOME к поверхности крыши. Кроме того, в наличии имеются аксессуары для надежного крепления на плоской поверхности крыши.

### Комплекты опорных деталей для монтажа в потолок

При установке потолочного кожуха AUTODOME на потолок сухой кладки не требуется никаких дополнительных аксессуаров, однако имеются наборы опорных деталей для установки в соответствии с особыми потребностями. Для установки на подвесной потолок компания Bosch предлагает набор опорных деталей для надежного крепления потолочного кожуха на ячейке подвесного потолка.

Компания Bosch также предлагает набор опорных деталей, обеспечивающих пылевлагозащиту класса IP54, для установки камер серии 100/600 на потолок. Потолочные камеры AUTODOME 7000 имеют класс защиты IP54 и не требуют приобретения дополнительных аксессуаров.

### Источники питания

Bosch предлагает ряд отдельных блоков источника питания, доступных как в версиях без трансформатора (для входа питания 24 В перем. тока), так и с трансформатором 120 В перем. тока или 230 В перем. тока. Каждый блок источника питания обеспечивает выходную мощность 100 Вт. Корпуса блоков источника питания соответствуют требованиям NEMA.

Также доступны накладное кольцо для улучшения внешнего вида блока источника питания и запасная крышка блока источника питания.

**Комплекты оптоволоконных передатчиков** VGA-FIBER-AN (многомодовый) — это аналоговый оптоволоконный набор инструментов для использования с камерами AUTODOME серий 100 и 600. Этот модуль представляет собой видеопередатчик / приемник данных и устанавливается непосредственно в блок источника питания AUTODOME.

Комплект VG4-SFP-SCKT представляет собой уникальный медиаконвертер для использования с камерами AUTODOME серии 7000. Данный медиаконвертер совместим с широким спектром подключаемых модулей малого форм-фактора (SFP) для передачи данных со скоростью 10/100 Мбит/с по многомодовым или одномодовым оптоволоконным кабелям с разъемами LC или SC. Медиаконвертер и модуль SFP устанавливаются пользователем непосредственно в блок источника питания камеры AUTODOME для создания интегрированного оптоволоконного решения.

### Купола

Bosch предлагает ряд куполов для потолочных и подвесных корпусов. Запасные купола AUTODOME изготавливаются из поликарбоната или акрилопласта. (Купола класса IK10 изготавливаются из нейлона.) Прочные купола из поликарбоната обеспечивают высокую ударопрочность. Их оптическая четкость сравнима со стеклянными или акриловыми куполами, хотя их

поверхность гораздо мягче. Купола из акрилопласта обеспечивают улучшенную ясность и позволяют получать изображения высокой четкости, но отличаются низкой ударопрочностью. Купола класса IK10 отличаются как высокой ударопрочностью, так и высоким разрешением получаемого изображения. Прозрачные купола обеспечивают максимальную чувствительность за счет высокой светопроводимости. Тонированные купола предоставляют возможность скрытного наблюдения и не позволяют определить направление, в котором повернута камера.

Прочные купола AUTODOME класса IK10 из поликарбоната защищают камеру от актов вандализма. Купола отвечают строгим требованиям стандартов в отношении ударопрочности, сохраняя при этом свою оптическую прозрачность. Прочные купола способны выдержать удар, эквивалентный падению тела массой 4,5 кг с высоты 3 м.

### Замечания по установке и настройке

Камеры серии AUTODOME доступны в полностью собранном виде в подвесном или потолочном кожухе. Устройства упаковываются без оборудования для монтажа и без аксессуаров, что позволяет вам самим выбрать детали, необходимые для установки в имеющихся у вас условиях.

### Установка на подвесной кронштейн

Подвесной корпус необходимо устанавливать на кронштейн или на трубу одним из описанных ниже способов. Различные аксессуары расширяют круг вариантов установки, что открывает еще большую свободу применения.

VGA-PEND-ARM	Кронштейн с проводкой, без блока источника питания
VG4-A-9543	Кронштейн для установки на трубу NPS 1-1/2"
VGA-ROOF-MOUNT	Кронштейн для установки только на парапет крыши (необходимо дополнительно приобрести VG4-A-9543)

### Дополнительные принадлежности для подвесного монтажа

Аксессуар	Описание	Для использования с
VGA-PEND-WPLATE	Монтажная пластина	VGA-PEND-ARM
VG4-A-9541	Адаптер для установки на мачту (столб)	
VG4-A-9542	Адаптер для установки на угол	
LTC 9230/01	Адаптер для установки на крышу с плоской поверхностью	VGA-ROOF-MOUNT

**Комплекты опорных деталей для монтажа в потолок**

Потолочные корпуса могут быть сразу установлены на потолок сухой кладки, но Bosch также предлагает наборы опорных деталей для установки потолочного кожуха на подвесной потолок. Кроме того, доступны наборы деталей, обеспечивающие защиту от воздействия окружающей среды класса IP54.

Набор опорных деталей	Описание	Для использования с
VGA-IC-SP	Кронштейн для монтажа на подвесной потолок	Потолочные модели камер AUTODOME серии 100/600/7000
VGA-IP54K-IC	Комплект прокладок, обеспечивающий защиту класса IP54	Модели камер AUTODOME серии 100/600 VG5-161-CT0 VG5-162-CT0 VG5-163-CT0 VG5-164-CT0 VG5-613-CCS VG5-613-CTS

**Блоки источника питания**

Bosch предлагает блоки источника питания для всех вариантов монтажа, а также аксессуары, улучшающие внешний вид блоков источника питания.

Источник питания	Описание
VG4-A-PA0	Подвесной кронштейн + источник питания без трансформатора (24 В перем. тока)
VG4-A-PA1	Подвесной кронштейн + источник питания с трансформатором 120 В перем. тока
VG4-A-PA2	Подвесной кронштейн + источник питания с трансформатором 230 В перем. тока

Источник питания	Описание	Для использования с
VG4-A-PSU0	Без трансформатора (входное напряжение: 24 В перем. тока), 100 Вт	VGA-PEND-ARM VG4-A-9543 VGA-ROOF-MOUNT
VG4-A-PSU1	Трансформатор 120 В перем. тока, 100 Вт	
VG4-A-PSU2	Трансформатор 230 В перем. тока, 100 Вт	

**Дополнительное оборудование. для блоков источника питания**

Аксессуар	Описание	Для использования с
VG4-A-TSKIRT	Накладное кольцо	VG4-A-PSU0

VG4-A-PSU1  
VG4-A-PSU2

**Комплекты оптоволоконных передатчиков**

Комплекты оптоволоконного оборудования увеличивают радиус передачи команд, видео и данных камерами AUTODOME. Оба комплекта оптоволоконного оборудования со всеми необходимыми соединениями помещаются в блок источника питания AUTODOME.

Комплект	Описание	Для использования с
VGA-FIBER-AN	Комплект аналоговых многомодовых оптоволоконных передатчиков	AUTODOME серии 100/600
VG4-SFPSCKT	Комплект медиаконвертера Ethernet	AUTODOME серии 7000

**Купола для потолочных камер****Купола для устаревших камер серий VG4-, VG5-1xx, VG5-6xx\***

Описание	Номер купола по каталогу
Прозрачный акриловый высокого разрешения	VGA-BUBBLE-CCLA
Тонированный акриловый высокого разрешения	VGA-BUBBLE-CTIA
Прозрачный, повышенной прочности, из поликарбоната	VGA-BUBBLE-CCLR
Тонированный, повышенной прочности, из поликарбоната	VGA-BUBBLE-CTIR
Прозрачный акриловый высокого разрешения	VGA-BUBHD-CCLA
Прозрачный акриловый высокого разрешения	VGA-BUBHD-CTIA

\* С накладным кольцом для купола поликарбоната

**Купола для устаревших камер серии VG5-7xx \*\***

Описание	Номер купола по каталогу
Прозрачный, повышенной прочности, из поликарбоната	VGA-BUBBLE-CCLR
Тонированный, повышенной прочности, из поликарбоната	VGA-BUBBLE-CTIR
Прозрачный акриловый высокого разрешения, большого размера	VGA-BUBLRG-CCLA
Тонированный акриловый высокого разрешения, большого размера	VGA-BUBLRG-CTIA

\*\* С накладными кольцами **большого размера** для куполов из поликарбоната

#### Купола для современных камер серии AUTODOME IP 7000\*

Описание	Номер купола по каталогу
Прозрачный акриловый высокого разрешения	VGA-BUBBLE-CCLA <sup>1</sup>
Тонированный акриловый высокого разрешения	VGA-BUBBLE-CTIA <sup>2</sup>
Прозрачный, повышенной прочности, из поликарбоната	VGA-BUBBLE-CCLR
Тонированный, повышенной прочности, из поликарбоната	VGA-BUBBLE-CTIR
Прозрачный акриловый высокого разрешения	VGA-BUBHD-CCLA
Прозрачный акриловый высокого разрешения	VGA-BUBHD-CTIA

\* С современной версией накладных колец для куполов из поликарбоната

<sup>1</sup> Входит в комплект поставки камер модели PAL.

<sup>2</sup> Входит в комплект поставки камер модели NTSC.

#### Купола для современных камер серии AUTODOME HD 7000\*\*

Описание	Номер купола по каталогу
Прозрачный акриловый высокого разрешения	VGA-BUBHD-CCLA
Прозрачный акриловый высокого разрешения	VGA-BUBHD-CTIA <sup>3</sup>

\*\* С накладными кольцами из акрилопласта

<sup>3</sup> Входит в комплект поставки камер.

#### Купола для подвесных камер

Описание	Номер купола по каталогу
Прозрачный акриловый высокого разрешения	VGA-BUBBLE-PCLA
Тонированный акриловый высокого разрешения	VGA-BUBBLE-PTIA
Прозрачный, повышенной прочности, из поликарбоната	VGA-BUBBLE-PCLR
Тонированный, повышенной прочности, из поликарбоната	VGA-BUBBLE-PTIR
Прозрачный нейлон повышенной прочности класса IK10	VGA-BUBBLE-IK10

#### Накладные кольца

В следующей таблице описываются накладные кольца для всех куполов.

Описание	Номер купола по каталогу	Информация о накладном кольце
Прозрачный акриловый высокого разрешения	VGA-BUBBLE-CCLA	Включает кольца небольшого размера. (Купол поставляется в сборе с установленным белым кольцом. При необходимости кольцо можно заменить на черное.) Подходит для всех потолочных камер небольшого размера.
Тонированный акриловый высокого разрешения	VGA-BUBBLE-CTIA	Только купол. Если вы используете тонированный купол, но хотели бы заменить его на прозрачный, вам придется повторно использовать то кольцо, которое было поставлено в комплекте с тонированным куполом.
Прозрачный, повышенной прочности, из поликарбоната	VGA-BUBBLE-CCLR	Только купол. Если вы используете тонированный купол, но хотели бы заменить его на прозрачный, вам придется повторно использовать то кольцо, которое было поставлено в комплекте с прозрачным куполом.
Тонированный, повышенной прочности, из поликарбоната	VGA-BUBBLE-CTIR	Только купол. Если вы используете прозрачный купол, но хотели бы заменить его на тонированный, вам придется повторно использовать то кольцо, которое было поставлено в комплекте с прозрачным куполом.
Прозрачный акриловый высокого разрешения	VGA-BUBLRG-CCLA	Включает кольца большого размера. Необходимо использовать только с моделями AUTODOME 700 (VG5-7xx-). Подходит для потолочных камер большого размера.
Тонированный акриловый высокого разрешения	VGA-BUBLRG-CTIA	Включает кольца малого размера. Внутреннее кольцо является частью купола и не отделяется от него.
Прозрачный акриловый HD высокого разрешения	VGA-BUBHD-CCLA	
Прозрачный акриловый высокого разрешения	VGA-BUBHD-CTIA	

**Технические характеристики****Установка на подвесной кронштейн****Размеры****Подвесные кронштейны для внутренней установки<sup>1</sup> (Ш x В x Г)**

VGA-PEND-ARM	169,5 x 366,4 x 460,1 мм (6,67 x 14,43 x 18,12 дюйма)
--------------	--

**Подвесные кронштейны для наружной установки<sup>1</sup> (Ш x В x Г)**

VGA-PEND-ARM	224,0 x 366,4 x 477,6 мм (8,82 x 14,43 x 18,8 дюйма)
--------------	---

**Дополнительные принадлежности для подвешивания**

VGA-PEND-WPLATE (Ш x В)	169,5 x 216,4 мм (6,67 x 8,52 дюйма)
----------------------------	---

VG4-A-9541 (Ш x В x Г)	175,0 x 183,0 x 58,9 мм (6,9 x 7,6 x 2,3 дюйма)
---------------------------	--

VG4-A-9542 (Ш x В x Г)	219,1 x 236,0 x 216,4 мм (6,83 x 9,3 x 5,25 дюйма)
---------------------------	---

VGA-ROOF-MOUNT (Ш x В)	1022,4 x 1190,8 мм (40,25 x 46,88 дюйма)
---------------------------	---

LTC 9230/01 (Ш x В)	254,0 x 254,0 мм (10,0 x 10,0 дюйма)
------------------------	---

1. Габариты включают размер кронштейна и подвешивающего корпуса.

Крепление VGA-ROOF-MOUNT имеет 1,5-дюймовую коническую наружную резьбу (NPT)

**Источники питания**

Модель	Вход	Характеристики на выходе	Входные предохранители	Выходные предохранители	
				Камера	Нагреватели
VG4-A-PSU0	24 В перем. тока, 50/60 Гц	24 В при 96 В·А	5,0 А	2,0 А	3,15 А
VG4-A-PSU1	120 В перем. тока, 50/60 Гц	24 В при 96 В·А	1,6 А	2,0 А	3,15 А
VG4-A-PSU2	230 В перем. тока, 50/60 Гц	24 В при 96 В·А	0,8 А	2,0 А	3,15 А

**Механические характеристики**

Сертификаты	UL, CE, Plenum
-------------	----------------

Габариты (Ш x В x Г), все модели <sup>2</sup>	170,0 x 216,4 x 105,0 мм (6,69 x 8,52 x 4,13 дюйма)
Материал конструкции	Литой алюминий
Стандартный цвет	Белый (RAL 9003)
Стандартное покрытие	Порошковое покрытие, гладкая отделка

2. Габариты боков источника питания приводятся с учетом крышки.

**Условия эксплуатации**

Рабочая температура	От -60 до +55 °C
Влажность	0–100 %, с образованием конденсата
Защита от воздействия окружающей среды	IP66, IK 8 (IEC 62262)

**Комплекты оптоволоконных передатчиков**

<b>VGA-FIBER-AN</b>	
Описание	Многомодовый оптоволоконный модуль
Совместимый приемник	Серия LTC 4629
Совместимость оптического волокна	50/125 мкм, 62,5/125 мкм, многомодовое стекловолокно, минимальная полоса пропускания системы: 20 МГц
Макс. расстояние	4 км
Энергетический потенциал	14 дБ
Разъем	Один (1) разъем ST
Длина волны (видео/данные)	850 нм / 1310 нм

**VG4-SFPSCKT**

Описание	Комплект оптоволоконного преобразователя Ethernet. Требуется модуль SFP (Small Form-factor Pluggable) (приобретается отдельно).
Интерфейс передачи данных	Ethernet
Скорость передачи данных	10/100 Мбит/с Соответствует IEEE 802.3 Полнодуплексный или полудуплексный электрический порт полнодуплексный оптический порт

Совместимый приемник	CNFE2MC/IN
Установка	Устанавливается внутри блока источника питания VG4-A-PA1, VG4-A-PA2, VG4-A-PSU1, VG4-A-PSU2 или MIC IP PSU при помощи прилагаемого крепежа. Примечание: проводка для VG4-SFPSCKT должна быть проложена через соответствующее отверстие кабелепровода на источнике питания. См. руководство по установке, прилагаемое к модулю.

Рабочая температура	От -40 °C до +50 °C
---------------------	---------------------

### Модули SFP

Описание	Имеются взаимозаменяемые модули для использования с многомодовыми или одномодовыми оптоволоконными кабелями.
Интерфейс передачи данных	Ethernet
Скорость передачи данных	10/100 Мбит/с Соответствует IEEE 802.3

### Механические характеристики

Габариты (Ш x В x Г)	
• SFP-2 и SFP-3	13,5 x 8,5 x 55,5 мм
• SFP-23, SFP-24, SFP-25, SFP-26	13,5 x 8,5 x 63,8 мм
Масса (все модули SFP)	0,23 кг

	Тип	Разъем	Длина волны (передача / прием)	Макс. расстояние
SFP-2	Многомодовый кабель	Дуплексный LC	1310 нм / 1310 нм	2 км
SFP-3	Одномодовый кабель, SMF	Дуплексный, LC	1310 нм / 1310 нм	20 км

SFP-25	Многомодовый кабель, MMF	Одинарный, SC	1310 нм / 1550 нм	2 км
SFP-26	Многомодовый кабель	Одинарный SC	1550 нм / 1310 нм	2 км

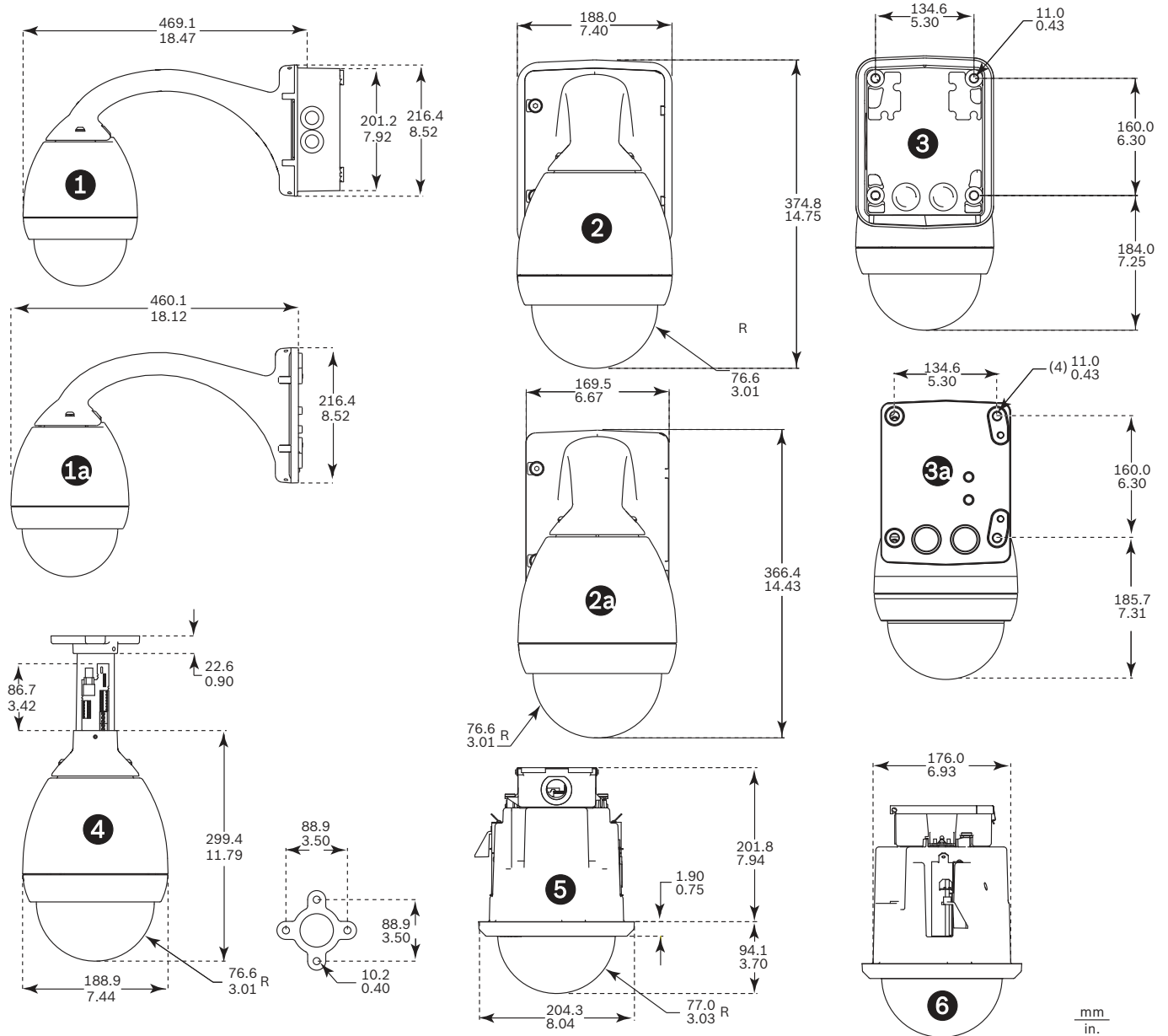
### Совместимость оптоволоконна

Оптоволоконная совместимость, многомодовый оптоволоконный кабель	50/125 мкм, многомодовый. Для оптоволоконна 50/125 мкм вычитите 4 дБ из указанного значения энергетического потенциала. Должен соответствовать требованиям стандарта оптоволоконных кабелей ITU-T G.651 или превышать их.
Оптоволоконная совместимость, одномодовый оптоволоконный кабель	8–10/125 мкм, одномодовый Должен соответствовать требованиям стандарта оптоволоконных кабелей ITU-T G.652 или превышать их.
Спецификации оптической длины	Указанные расстояния передачи ограничены оптическими потерями волокна и дополнительными потерями, вызванными разъемами, стыками и коммутационными панелями. Модули сконструированы для работы во всем диапазоне оптических потерь, поэтому их работа не требует минимального уровня потерь.

### VGA-BUBBLE-IK10 для подвесных камер

Материал конструкции	Нейлон
Размер	∅ 181.80
Класс защиты от механического воздействия (код IK или класс ударпрочности)	IK10
Класс защиты от воздействия УФ-излучения солнечного света	F1

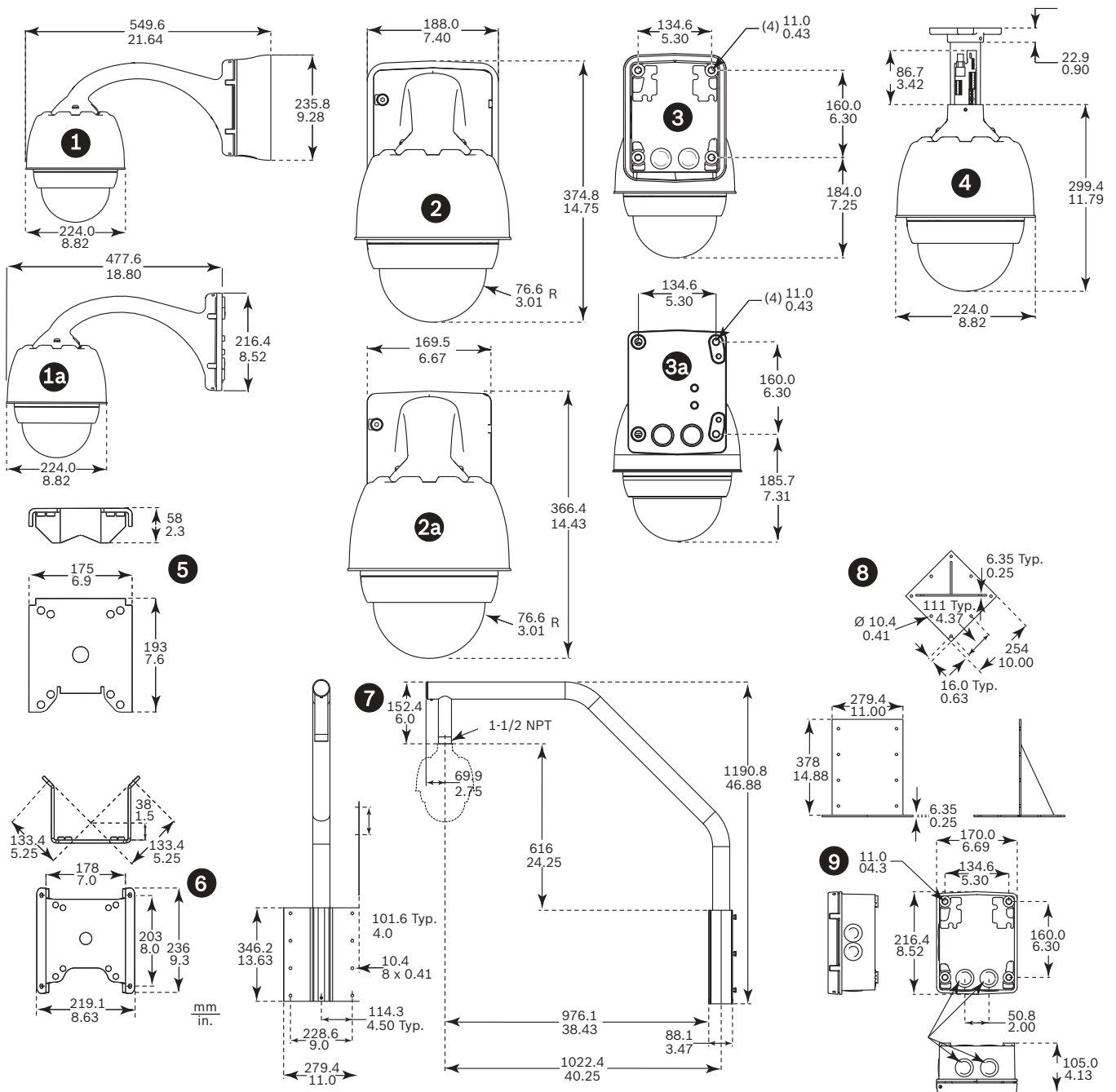
**Габариты: внутренние камеры AUTODOME с различными вариантами монтажа**



**Габариты системы для внутренней установки**

Ссылка	Описание		
1	Монтаж на стену: вид сбоку с источником питания	3	Монтаж на стену: вид сзади с блоком питания и накладным кольцом
1a	Монтаж на стену/столб: вид сбоку с VGA-PEND-WPLATE	3a	Монтаж на стену: вид сзади с блоком питания
2	Монтаж на стену: вид спереди с блоком питания и накладным кольцом	4	Монтаж на трубу
2a	Монтаж на стену: вид спереди с блоком питания	5	Установка в потолок: вид спереди
		6	Установка в потолок: вид сбоку

**Габариты: наружные камеры AUTODOME с различными вариантами монтажа и блоком источника питания**



*Размеры системы для наружного использования*

Ссылка	Описание		
1	Монтаж на стену: вид сбоку с блоком питания и накладным кольцом	3	Монтаж на стену: вид сзади с блоком питания и накладным кольцом
1a	Монтаж на стену/столб: вид сбоку с VGA-PEND-WPLATE	3a	Монтаж на стену: вид сзади с блоком питания
2	Монтаж на стену: вид спереди с блоком питания и накладным кольцом	4	Монтаж на трубу
2a	Монтаж на стену: вид спереди с блоком питания	5	Адаптер для установки на мачту (столб)
		6	Адаптер для установки на угол
		7	Крепление для установки на крышу



- 8           Адаптер для монтажа на крыше
- 9           Источник питания для установки на трубу или крышу

### Информация для заказа

#### **VGA-PEND-ARM Кронштейн**

Совместимый с подвесным корпусом серии AutoDome  
Номер заказа **VGA-PEND-ARM@1**

#### **VGA-PEND-WPLATE Монтажная пластина для VGA-PEND-ARM**

Монтажная плата для VGA-PEND-ARM, совместимая с камерой серии AutoDome  
Номер заказа **VGA-PEND-WPLATE**

#### **VGA-ROOF-MOUNT Кронштейн для уст-ки на парапет AUTODOME**

Кронштейн для установки на парапет крыши, белый  
Камеры VG5-6xx/7xxx требуют установки на трубу VG4-A-9543 (приобретается отдельно).  
Для установки камер NEZ-5130-/NEZ-5230- требуется адаптер NDA-ADPTR-NPTMET (приобретается отдельно)  
Номер заказа **VGA-ROOF-MOUNT**

#### **LTC 9230/01 Адаптер для монтажа на крыше**

Адаптер для установки устройства в вертикальном положении на плоскую поверхность крыши.  
Номер заказа **LTC 9230/01**

#### **VG4-A-9541 Адаптер для установки на столб**

Адаптер для монтажа на столб (белого цвета) для подвесного кронштейна AUTODOME или DINION imager, предназначенный для столбов диаметром 100-380 мм  
Номер заказа **VG4-A-9541**

#### **VG4-A-9542 Адаптер для установки в угол AUTODOME**

Адаптер для установки в угол для подвесного кронштейна AUTODOME или DINION imager  
Номер заказа **VG4-A-9542**

#### **VG4-A-9543 Кроншт., на трубу AUTODOME, бел.**

Кронштейн на трубу, белый, для подвесного корпуса серии AutoDome  
Номер заказа **VG4-A-9543**

#### **VGA-IP54K-IC Комплект для уст-ки IP54 в пот. AUTODOME**

Комплект прокладок для камер AutoDome серий 100 и 600; для соответствия классу защиты корпуса IP54 необходима установка на потолок.  
Номер заказа **VGA-IP54K-IC**

#### **VGA-IC-SP Комплект для монт. в подв. потолок, 7"**

Комплект опорных деталей для купольных камер, устанавливаемых в подвесной потолок. Отверстие Ø177 мм. Максимальный поддерживаемый вес 11,3 кг  
Номер заказа **VGA-IC-SP**

#### **VG4-A-PA0 Блок пит. подв. кронш. 24VAC, AUTODOME**

Подвесной кронштейн с блоком источника питания для камер серии AUTODOME, без трансформатора, белый  
Номер заказа **VG4-A-PA0@1**

#### **VG4-A-PA1 Блок пит. подв. кронш. 120VAC AUTODOME**

Подвесной кронштейн с блоком источника питания для камер серии AUTODOME, с трансформатором 120 В перем. тока, белый  
Номер заказа **VG4-A-PA1**

#### **VG4-A-PA2 Блок пит. подв. кронш. 230VAC, AUTODOME**

Подвесной кронштейн с блоком источника питания для камер серии AUTODOME, с трансформатором 230 В перем. тока, белый  
Номер заказа **VG4-A-PA2@1**

#### **VG4-A-PSU0 Источник питания, 24VAC**

Источник питания, 24 В перем. тока на входе, для PTZ-камер серии AUTODOME. Алюминиевый корпус белого цвета с крышкой; класс защиты IP66 и IK 08. Выходная мощность 100 Вт. Дополнительное накладное кольцо (приобретается отдельно).  
Номер заказа **VG4-A-PSU0**

#### **VG4-A-PSU1 Ист. питания, 120VAC, AUTODOME, MIC7000**

Источник питания, входное напряжение — 120 В перем. тока, выходное напряжение — 24 В перем. тока при 96 ВА.  
Подходит для питания камер AUTODOME, MIC IP 7000 и MIC IP fusion 9000i. Алюминиевый корпус с крышкой белого цвета. Класс защиты от попадания воды и пыли IP66. Класс защиты от механического воздействия IK10.  
Номер заказа **VG4-A-PSU1**

#### **VG4-A-PSU2 Источник пит. 230VAC, AUTODOME MIC7000**

Источник питания, входное напряжение — 230 В перем. тока, выходное напряжение — 24 В перем. тока при 96 ВА.  
Подходит для питания камер AUTODOME, MIC IP 7000 и MIC IP fusion 9000i. Алюминиевый корпус с крышкой белого цвета. Класс защиты от попадания воды и пыли IP66. Класс защиты от механического воздействия IK10.  
Номер заказа **VG4-A-PSU2**

#### **VGA-SBOX-COVER Крышка для блока источника питания**

VGA-SBOX-COVER, крышка для блоков источника питания AUTODOME, белая  
Номер заказа **VGA-SBOX-COVER**

**VG4-A-TSKIRT Накл. кольцо, корп. ист. пит. AUTODOME**

Накладное кольцо подходит для следующих моделей блоков источника питания для камер серии AutoDome:

VG4-A-PSU0, VG4-A-PSU1 и VG4-A-PSU2

Номер заказа **VG4-A-TSKIRT**

**VGA-FIBER-AN Комплект многомод. опт. перед. AUTODOME**

Аналоговый многомодовый оптоволоконный комплект видеопередатчика/приемника данных  
Номер заказа **VGA-FIBER-AN**

**VG4-SFPSCKT КОМПЛЕКТ ПРЕОБР. ETHERNET/SFP-ИНТЕРФЕЙС**

Комплект оптоволоконного преобразователя Ethernet для видеопередатчика/приемника данных для камер AUTODOME и для MIC-IP-PSU для аналоговых камер MIC.

Номер заказа **VG4-SFPSCKT**

**VGA-BUBBLE-CCLR Купол для уст-ки в потолок, прозр., защ.**

Ударопрочный купол из поликарбоната

Номер заказа **VGA-BUBBLE-CCLR**

**VGA-BUBBLE-CCLA Купол для уст-ки в потолок, прозр.**

Акриловый купол с низкой ударопрочностью

Номер заказа **VGA-BUBBLE-CCLA**

**VGA-BUBBLE-CTIR Купол для уст-ки в потолок, тон., защ.**

Ударопрочный купол из поликарбоната

Номер заказа **VGA-BUBBLE-CTIR**

**VGA-BUBBLE-CTIA Купол для уст-ки в потолок, тон.**

Акриловый купол с низкой ударопрочностью

Номер заказа **VGA-BUBBLE-CTIA**

**VGA-BUBBLE-PCLR Купол, подвесная установка, прозр., защ.**

Ударопрочный купол из поликарбоната

Номер заказа **VGA-BUBBLE-PCLR**

**VGA-BUBBLE-PCLA Купол, подвесная установка, прозр.**

Акриловый купол с низкой ударопрочностью

Номер заказа **VGA-BUBBLE-PCLA**

**VGA-BUBBLE-PTIR Купол, подвесная установка, тон., защ.**

Ударопрочный купол из поликарбоната

Номер заказа **VGA-BUBBLE-PTIR**

**VGA-BUBBLE-PTIA Купол, подвесная установка, тон.**

Акриловый купол с низкой ударопрочностью

Номер заказа **VGA-BUBBLE-PTIA**

**VGA-BUBLRG-CCLA Купол для уст-ки в потолок бол., прозр.**

Прозрачный купол высокого разрешения для потолочных камер AUTODOME

Номер заказа **VGA-BUBLRG-CCLA**

**VGA-BUBLRG-CTIA Купол для уст-ки в потолок, бол., тон.**

Тонированный купол высокого разрешения для потолочных камер AUTODOME

Номер заказа **VGA-BUBLRG-CTIA**

**VGA-BUBHD-CCLA Купол для уст-ки в потолок, прозр.**

VGA-BUBHD-CCLA, прозрачный акриловый купол с высоким разрешением HD для потолочных камер AUTODOME

Номер заказа **VGA-BUBHD-CCLA**

**VGA-BUBHD-CTIA Купол для уст-ки в потолок, тон.**

Тонированный акриловый купол с высоким разрешением HD для потолочных камер AUTODOME

Номер заказа **VGA-BUBHD-CTIA**

**VGA-BUBBLE-IK10 Купол, подвесная установка, класс IK10**

Купол класса IK10 для использования с камерами AUTODOME 7000 HD с подвесными корпусами

Номер заказа **VGA-BUBBLE-IK10**

**Представительство:**

**Europe, Middle East, Africa:**  
Bosch Security Systems B.V.  
P.O. Box 80002  
5600 JB Eindhoven, The Netherlands  
Phone: + 31 40 2577 284  
emea.securitysystems@bosch.com  
emea.boschsecurity.com

**Germany:**  
Bosch Sicherheitssysteme GmbH  
Robert-Bosch-Ring 5  
85630 Grasbrunn  
Germany  
www.boschsecurity.com