

Контурный усилитель Plena



Security Systems

Руководство по установке и
англ. руководство пользователя
PLN-1LA10

BOSCH

Важные меры безопасности

Перед установкой или использованием контурного усилителя Plena вы должны прочитать важные указания по технике безопасности. Указания по технике безопасности поставляются вместе с контурным усилителем Plena.

Благодарности

Bosch Security Systems благодарит NVVS (Ассоциацию слабослышащих Голландии) за ценную информацию, которая была предоставлена при разработке контурного усилителя Plena и создании Руководства по установке и руководства пользователя.

О данном руководстве

Функция

Руководство по установке и руководство пользователя содержит необходимые данные для установщиков и операторов по установке, конфигурированию и эксплуатации контурного усилителя Plena.

Цифровая версия

Руководство по установке и руководство пользователя доступно в виде цифрового файла (Portable Document File, PDF).

Если в PDF документе содержится ссылка на место, содержащее большее количество данных, просто щелкните мышью по тексту, чтобы перейти в указанное место. Текст содержит гиперссылки.

Предупреждения и примечания

В Руководстве по установке и руководстве пользователя используются предупреждения и примечания. Предупреждения содержат сведения о возможных последствиях в случае несоблюдения инструкций. В руководстве используются предупреждения следующих типов:

- **Примечание:**
Примечание содержит дополнительные сведения.
- **Внимание**
Несоблюдение данного указания может привести к повреждению оборудования.
- **Предупреждение**
Несоблюдение требований предупреждения может привести к травме или летальному исходу.

Знаки

В Руководстве по установке и руководстве пользователя каждое предупреждение сопровождается знаком. Знак указывает на возможные последствия в случае несоблюдения инструкций.



Предупреждение

Общий знак для предупреждений.



Предупреждение

Риск поражения электрическим током.

Знак, приведенный вместе с примечанием, содержит больше данных о самом примечании.



Примечание

Общий знак для примечаний.



Примечание

Обратитесь к другому источнику информации.

Таблицы преобразования величин

Длина, масса и температура в единицах системы СИ. Обратитесь к данным, приведенным ниже, чтобы перевести единицы из системы СИ в британскую систему мер и весов.

таблица 1: Преобразование единиц длины

1 дюйм = 25,4 мм	1 мм = 0,03937 дюйма
1 дюйм = 2,54 см	1 см = 0,3937 дюйма
1 фут = 0,3048 м	1 м = 3,281 фута
1 миля = 1,609 км	1 км = 0,622 мили

таблица 2: Преобразование единиц массы

1 фунт = 0,4536 кг	1 кг = 2,2046 фунта
--------------------	---------------------

таблица 3: Преобразование единиц давления

1 фунт на кв. дюйм = 68,95 гПа	1 гПа = 0,0145 фунтов на кв. дюйм
--------------------------------	-----------------------------------



Примечание
1 гПа = 2 мбар.

таблица 4: Преобразование единиц температуры

$^{\circ}F = \frac{9}{5} \cdot ^{\circ}C + 32$
$^{\circ}C = \frac{5}{9} \cdot (^{\circ}F - 32)$

Оглавление

Важные меры безопасности.....	3
Благодарности	4
О данном руководстве	5
Оглавление	7
1. Общее описание системы	9
1.1 Контурный усилитель	9
1.2 Системы индуктивного контура	9
1.2.1 Введение	9
1.2.2 Принцип работы	9
1.2.3 Преимущества	10
1.3 Plena	10
1.4 Блок-схема	10
1.5 Контроль	10
1.6 Квадратурная система	10
1.7 Элементы управления, разъемы и индикаторы	12
1.7.1 Вид спереди	12
1.7.2 Вид сзади	12
2. Конструкция и компоновка	13
2.1 Введение	13
2.2 Типы системы	13
2.2.1 Простая система	13
2.2.2 Квадратурные системы	13
2.2.3 Расширенные квадратурные системы	15
2.2.4 Система с Низким-растеканием	15
2.3 Индуктивные контуры	16
2.3.1 Введение	16
2.3.2 Расположение	16
2.3.3 Диаметр провода	16
2.3.4 Напряженность магнитного поля	16
2.3.5 Соединение	16
2.3.6 Конфигурация	16
2.4 Потенциальные проблемы	18
2.4.1 Потери на металле	18
2.4.2 Повышенное растекание	18
2.4.3 Контуры заземления	18
3. Установка	19
4. Внешние соединения	21
4.1 Индуктивные контуры	21
4.2 Аудиовходы	21
4.3 Приоритетный вход	23
4.4 Замыкающий выход	24
4.5 Линейный выход	24
4.6 Источник питания	25
4.7 Slave to Master	26
4.8 Slave to slave	26
5. Конфигурация	27

5.1	Основные и вспомогательные (Master and slaves)	27
5.2	Электрический ток	27
5.2.1	Основные индуктивные контуры	27
5.2.2	Вспомогательные индуктивные контуры	28
5.2.3	Консоль	28
5.3	Компенсация потери металла	29
5.4	Контроль	29
5.5	Замыкающий контакт	29
5.6	Приоритетный вход	29
5.7	AGC/Limiter	30
5.7.1	Введение	30
5.7.2	Включение и выключение	30
5.7.3	Диапазон	30
5.8	Частотный диапазон	30
5.9	Аудиовходы	31
5.9.1	Чувствительность	31
5.9.2	Фантомная мощность	31
5.9.3	Активация голоса	31
6.	Эксплуатация	33
6.1	Включение	33
6.2	Выключение	33
6.3	Изменение уровня	33
6.4	Изменение тона	34
6.5	Светодиодные индикаторы состояния	34

1 Общее описание системы

1.1 Контурный усилитель

Контурный усилитель PLN-1LA10 Plena спроектирован как усилитель очень высокого качества для систем индуктивных контуров средних и крупных размеров. Простота установки и использования, наряду с оптимизированными характеристиками, стали основными факторами при проектировании.



рисунок 1.1: Контурный усилитель Plena

таблица 1.1: Характеристики

Амплитудно-частотная характеристика:
60 Гц до 10 кГц (+1/-3 дБ, при -10 дБ при номинальном значении выходного сигнала)
Искажение:
< 1% при номинальном значении выходного сигнала, 1 кГц
Управление низкими частотами:
-8/+8 дБ при 100 Гц
Управление высокими частотами:
-8/+8 дБ при 10 кГц

таблица 1.2: Сертификаты и разрешения

Электромагнитное излучение:
согласно EN55103-1
Защита от электромагнитных излучений:
согласно EN55103-2
Безопасность:
согласно EN60065
Системы индуктивного контура:
согласно EN60118-4
согласно IEC118-4

1.2 Системы индуктивного контура

1.2.1 Введение

Система индуктивного контура состоит из провода в форме петли, проложенного вдоль стен, и контурного усилителя.

1.2.2 Принцип работы

Контурный усилитель преобразует входные звуковые сигналы в переменный электрический ток, который передается в индуктивный контур. Сила и частота электрического тока меняется в зависимости от тона и амплитуды входного звукового сигнала и генерирует переменное магнитное поле в индуктивном контуре. Люди, пользующиеся слуховыми аппаратами, в пределах индуктивного контура могут переключить свои аппараты в режим Т или МТ для прослушивания аудиосигналов.

В режиме Т или МТ активируется малая катушка (Т предназначен для "телефонной-катушки"). Катушка принимает переменное магнитное поле и преобразует его в напряжение переменного тока, которое слуховой аппарат преобразует в звуковой сигнал. Этот звуковой сигнал не полностью совпадает с входящим сигналом контурного усилителя, поскольку слуховые аппараты, кроме этого, компенсируют индивидуальные нарушения слуха (например, силу сигнала и частотный диапазон).

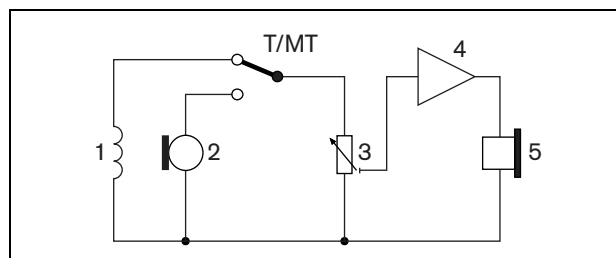


рисунок 1.2: Слуховой аппарат

таблица 1.3: Слуховой аппарат

№	Описание
1	Телефонная-катушка
2	Микрофон
3	Настройка усиления
4	Усилитель
5	Наушник

1.2.3 Преимущества

Внешний шум мешает людям с плохим--слухом услышать в помещении конкретный звук. Окружающий шум может происходить от других людей, находящихся в помещении, оборудования, а также возникать из-за акустических свойств. В зависимости от акустики помещения люди плохим слухом-- испытывают неудобство от отраженного шума когда расстояние между ними и динамиком превышает 2 м. Индуктивный контур, с помощью которого люди с плохим слухом -- могут слышать благодаря своему слуховому аппарату, эффективно сокращает расстояние до динамика. Расстояние до динамика кажется равным расстоянию между динамиком и микрофоном.

1.3 Plena

Контурный усилитель Plena и ассортимент изделий Plena. Plena предоставляет решения для общественных мест, где люди собираются для работы, проведения богослужений, торговли или просто для развлечения. Это семейство системных элементов, которые собраны вместе для создания общественных систем, сконфигурированных буквально для применения в любых ситуациях. Ассортимент включает миксер, предварительные, системные усилители, усилители мощности, источники звука, диспетчер цифровых сообщений, устройство подавления обратной связи, обычные и ПК станции вызова, систему "Всё-в-одном" и систему голосовой сигнализации. Каждый элемент создан таким образом, чтобы служить дополнением для всех остальных и все это благодаря соответствию акустических, электрических и механических характеристик.

1.4 Блок-схема

См. рисунок 1.4 где приведена блок-схема контурного усилителя Plena.

1.5 Контроль

Можно управлять всеми основными функциями контурного усилителя. Контурный усилитель контролирует собственный внутренний усилитель мощности, целостность подключенного индуктивного контура и приоритетный вход с помощью пилотного сигнала. При отказе управляемой функции загорается светодиодный

индикатор на передней панели контурного усилителя, а неисправный контакт обес-точивается.

1.6 Квадратурная система

Одной из ключевых особенностей контурного усилителя Plena является возможность использовать его в квадратурных системах. В квадратурной системе четное число контурных усилителей Plena работают совместно для создания магнитного поля, напряженность которого остается одинаковой по всей области охвата и быстро падает до нуля за пределами этой. Это достигается сдвигом по фазе в 90° между электрическим током, протекающим через два сопряженных индуктивных контура.

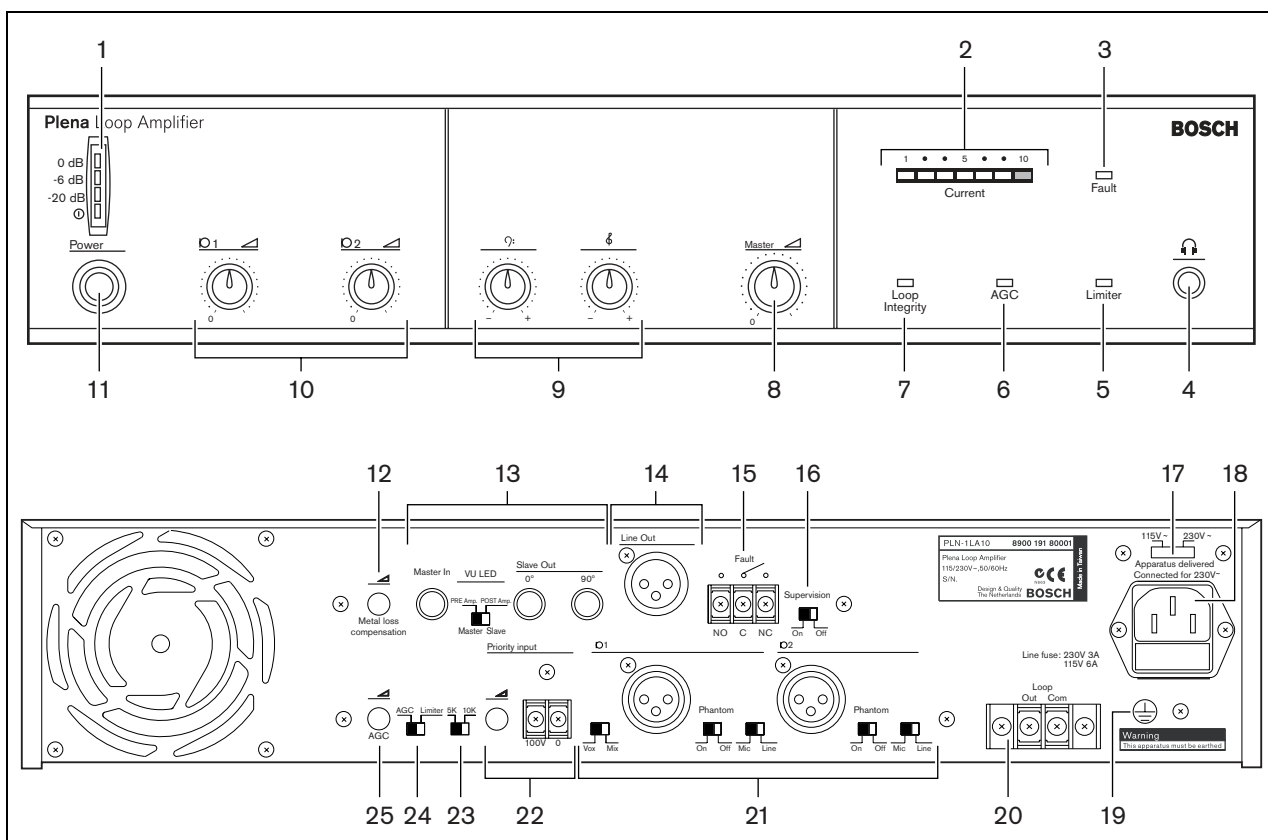


рисунок 1.3: Вид спереди и сзади

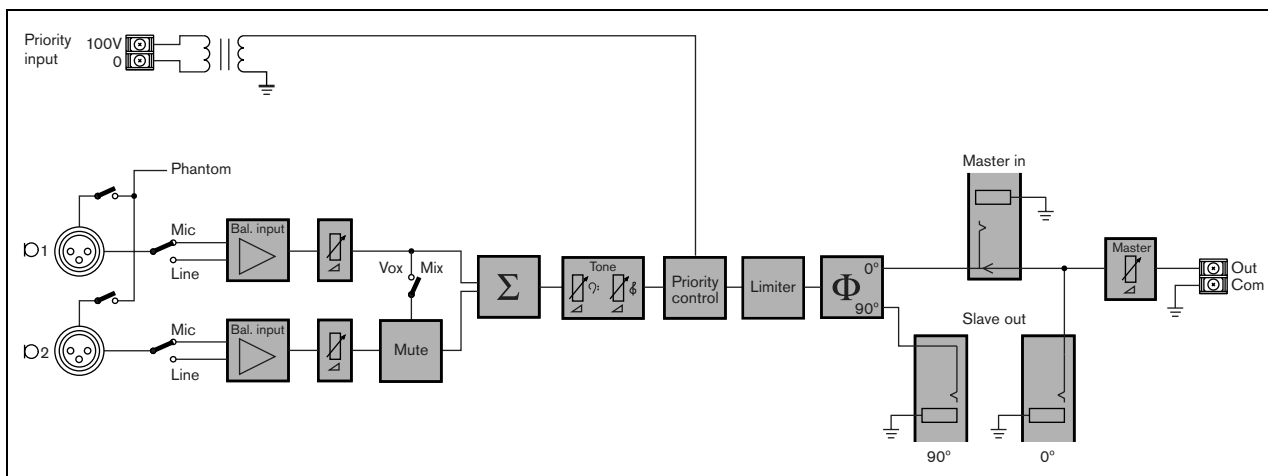


рисунок 1.4: Блок-схема

1.7 Элементы управления, разъемы и индикаторы

1.7.1 Вид спереди

Передняя панель контурного усилителя (см. рисунок 1.3) состоит из:

- 1 Индикатор питания/Вольтметр** - Комбинированный светодиодный индикатор напряжения и вольтметра. Зеленый светодиодный индикатор питания загорается при включении контурного усилителя. Вольтметр показывает уровень основного напряжения: 0 дБ (красный), -6 дБ, -20 дБ (желтый).
- 2 Амперметр** - Показывает значение электрического тока, протекающего через индуктивный контур.
- 3 Индикатор отказа** - Загорается, когда отказывает одна из управляемых функций контурного усилителя (см. раздел 6.5).
- 4 Гнездо для подключение головных телефонов** - Служит для подключения головных телефонов к контурному усилителю.
- 5 Индикатор ограничителя** - Загорается, когда ограничитель активирован (см. раздел 6.5).
- 6 Индикатор AGC** - Загорается, когда активирована автоматическая регулировка усиления (AGC) (см. раздел 6.5).
- 7 Индикатор целостности контура** - Загорается при нарушении целостности индуктивного контура (см. раздел 6.5).
- 8 Основная ручка регулировки громкости** - Устанавливает максимальное значение электрического тока, протекающего через индуктивный контур (см. раздел 5.2).
- 9 Регулировка тона** - Управляет высокими и низкими частотами аудиосигнала индуктивного контура (см. раздел 6.4).
- 10 Управление уровнем входного сигнала** - Управляет уровнем сигнала на аудиовходе 1 и 2 (см. раздел 6.3).
- 11 Выключатель вкл./выкл.** - Осуществляет включение и выключение контурного усилителя (см. раздел 6.1 и раздел 6.2).

1.7.2 Вид сзади

Задняя панель контурного усилителя (см. рисунок 1.3) состоит из:

- 12 Ручка регулировки компенсации потерь на металле** - Регулирует компенсацию потерь на металле (см. раздел 5.3).
- 13 Разъемы Master/slave** - Предназначены для подключения основных и вспомогательных контуров к контурному усилителю (см. раздел 4.7).
- 14 Линейный вход** - Предназначен для подключения устройства звукозаписи к контурному усилителю (см. раздел 4.5).
- 15 Замыкающий выход** - Передает условия контурного усилителя другому оборудованию (см. раздел 4.4).
- 16 Переключатель режима контроля** - Предназначен для включения и выключения контроля приоритетного входа (см. раздел 5.4).
- 17 Переключатель напряжения** - Позволяет выбрать напряжение, на котором должен работать контурный усилитель (см. раздел 4.6).
- 18 Вход питания** - Позволяет подключить контурный усилитель к сети питания с помощью кабеля электропитания (см. раздел 4.6).
- 19 Винт заземления** - Позволяет подключить контурный усилитель к земле.
- 20 Выход индуктивного контура** - Позволяет подключить индуктивный контур к контурному усилителю (см. раздел 4.1).
- 21 Аудиовходы** - Позволяют подключить контурный усилитель к внешним аудиовходам (см. раздел 4.2).
- 22 Приоритетный вход** - Позволяет подключить контурный усилитель к система, которые способны перебить аудиосигнал индуктивного контура (см. раздел 4.3). Например, к системе голосовой сигнализации Plena или к системе Praesideo.
- 23 Переключатель частотного диапазона** - Позволяет выбрать частотный диапазон аудиосигнала в индуктивном контуре (см. раздел 5.8).
- 24 Выключатель AGC/Limiter** - Позволяет включать автоматическую регулировку усиления (AGC) или ограничитель (см. раздел 5.7.2).
- 25 Ручка регулировки диапазона AGC** - Позволяет установить диапазон автоматической регулировки усиления (см. раздел 5.7.3).

2 Конструкция и компоновка

2.1 Введение

Мы рекомендуем обратиться в местную организацию людей со слабым слухом, чтобы проверить эффективность работы системы индуктивного контура во всех аспектах.

2.2 Типы системы

2.2.1 Простая система

Простая система индуктивного контура (основного) контурного усилителя с одним или несколькими индуктивными контурами (см. рисунок 2.1 и рисунок 2.2).

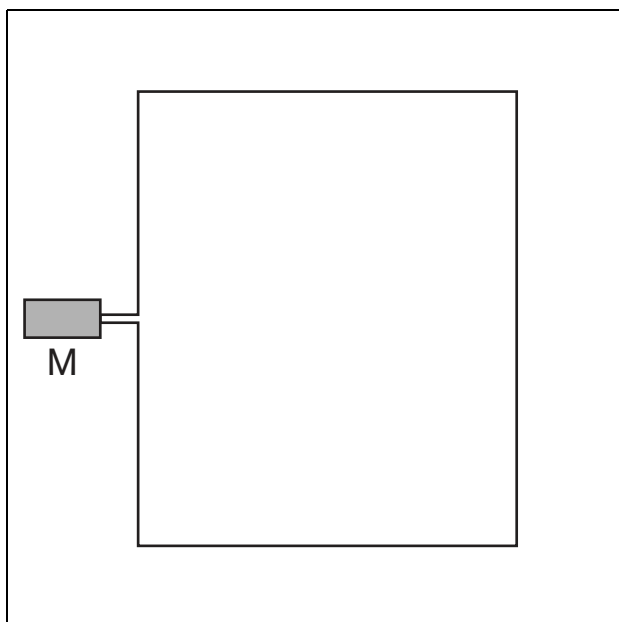


рисунок 2.1: Простая система, одинарный контур

Если вы подключаете более одного индуктивного контура к (основному) контурному усилителю, проверьте, чтобы индуктивные контуры были одного размера (см. рисунок 2.2).

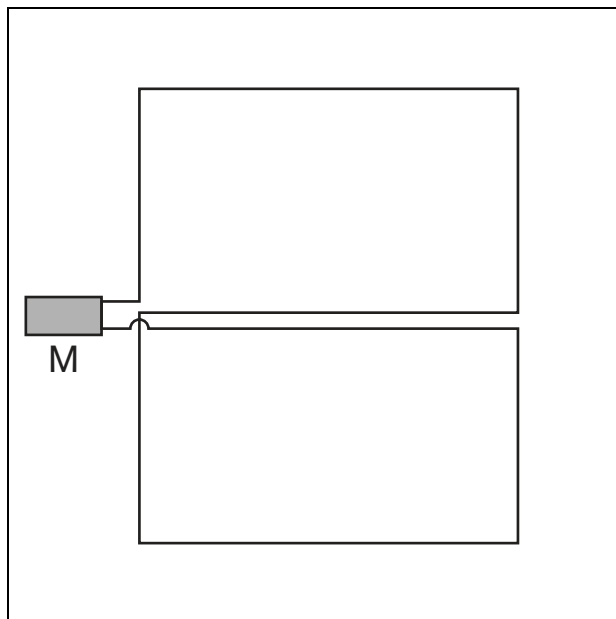


рисунок 2.2: Простая система, множественные контуры

2.2.2 Квадратурные системы

2.2.2.1 Введение

Одной из ключевых особенностей контурного усилителя Plena является возможность использовать его в квадратурных системах. В квадратурной системе четное число контурных усилителей Plena работают совместно для создания магнитного поля, напряженность которого остается одинаковой по всей области охвата и быстро падает до нуля за пределами этой.

2.2.2.2 Простая квадратурная система

Простая квадратурная система состоит из (см. рисунок 2.3):

- Усилитель основного контура (M) с одним индуктивным контуром.
- Усилитель вспомогательного контура (S) с одним индуктивным контуром.



Примечание

Несмотря на необязательность данного условия, обычно размеры основного и вспомогательного контуров одинаковы.

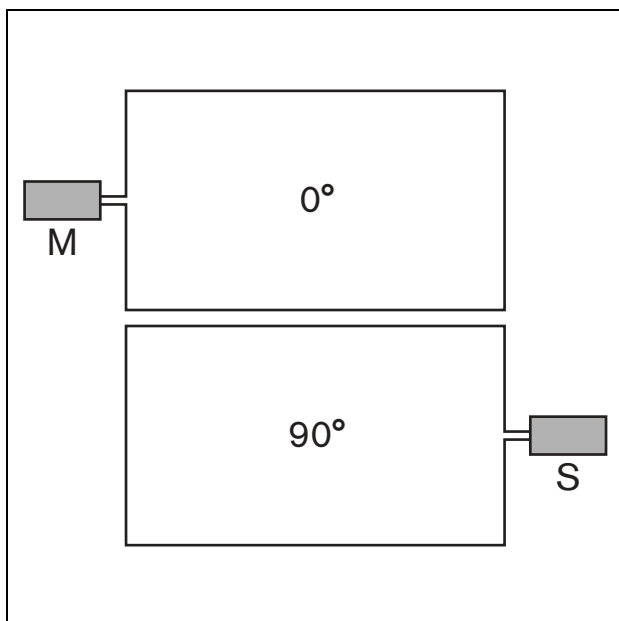


рисунок 2.3: Simple system, одинарные контуры

Для охвата более обширных зон, создайте базовую систему с несколькими индуктивными контурами (за примером обратитесь к рисунок 2.4). Такая система состоит из:

- Усилитель основного контура (M) с несколькими индуктивными контурами. Все основные индуктивные контуры должны быть одного размера.
- Усилитель вспомогательного контура (S) с несколькими индуктивными контурами. Все вспомогательные индуктивные контуры должны быть одного размера.



Примечание

Несмотря на необязательность данного условия, обычно размеры основного и вспомогательного контуров одинаковы.

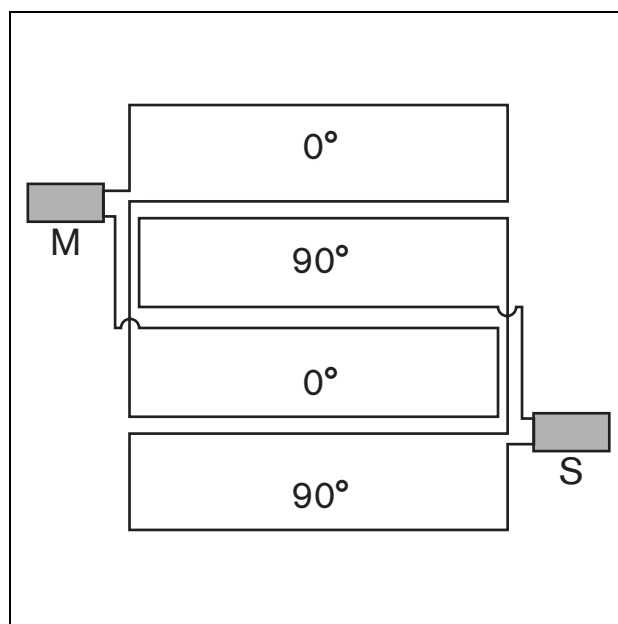


рисунок 2.4: Простая система, множественные контуры

2.2.3 Расширенные квадратурные системы

Для охвата очень больших зон, создайте расширенную квадратурную (за примером обратитесь к рисунок 2.5). Такая система состоит из:

- Усилитель основного контура (M) с одним или более индуктивными контурами. Все основные индуктивные контуры должны быть одного размера.
- Нечетное число вспомогательных усилителей (S1, S2, S3 и т.д.) с одним или более индуктивными контурами. Все вспомогательные индуктивные контуры должны быть одного размера.

i **Примечание**
Несмотря на необязательность данного условия, обычно размеры основного и вспомогательного контуров одинаковы.

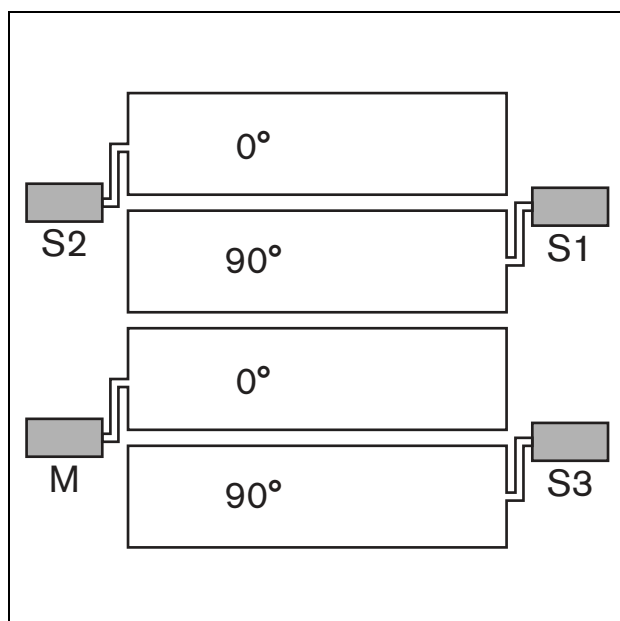


рисунок 2.5: Расширенная система (пример)

2.2.4 Система с Низким-растеканием

Особый тип квадратурной системы - это система с низким-растеканием (пример приведен в рисунок 2.6). Система с низким-растеканием гарантирует, что напряженность магнитного поля еще быстрее падает до нуля за пределами зоны охвата. Такая система состоит из:

- Усилителя основного контура (M) с одним или более индуктивными контурами. Все основные индуктивные контуры должны быть одного размера.
- Нечетное число вспомогательных усилителей (в данном примере S1) с одним или более индуктивными контурами. Все вспомогательные индуктивные контуры должны быть одного размера.
- Два вспомогательных усилителя (в данном примере S2 и S3) с одним индуктивным контуром. Ширина индуктивных контуров должна быть от 50 до 66% ширины основных индуктивных контуров.

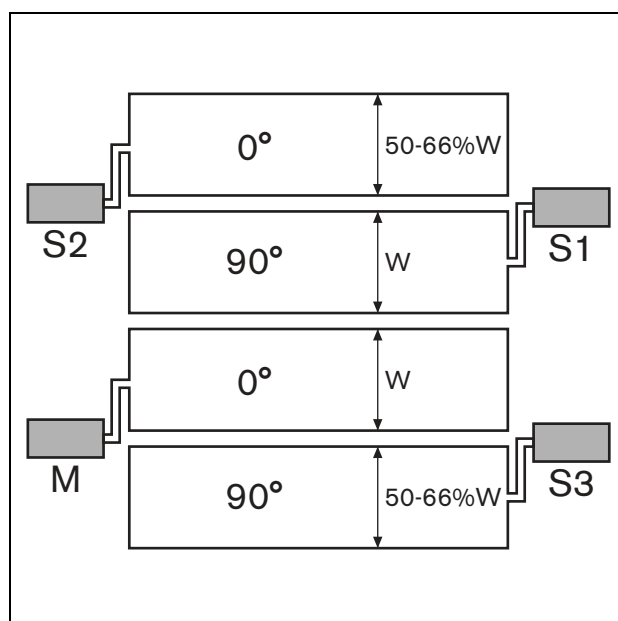


рисунок 2.6: Система с низким-растеканием (пример)

2.3 Индуктивные контуры

2.3.1 Введение

При создании индуктивного контура, вы должны принять к сведению ряд параметров. Тем не менее, иногда возникают особые ситуации, которые делают конструкцию и компоновку индуктивного контура еще более важной. Позже будут обсуждаться ряд потенциальных проблем и их решения.

2.3.2 Расположение

Для достижения лучшего качества звука при минимальных изменениях напряженности магнитного поля расстояние между индуктивным контуром и плоскостью прослушивания должно составлять от 12 до 15% ширины комнаты (см. рисунок 2.7).

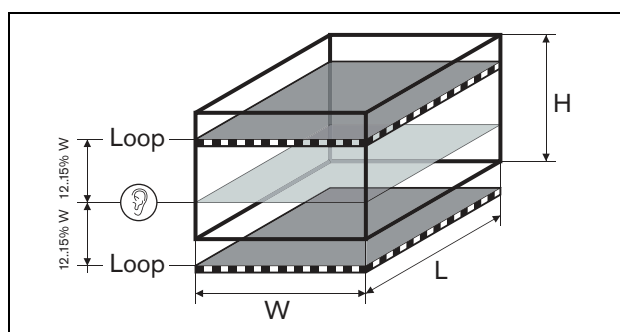


рисунок 2.7: Расположение

Например, в комнате шириной (W) 10 м, индуктивный контур следует установить на 0 - 0.4 м ниже или на 2,4 - 2,8 м выше уровня пола для достижения лучшего качества звука при минимальных колебаниях напряженности магнитного поля.

Обычно индуктивный контур устанавливают в комнате на полу или на потолке. Если расстояние между полом и индуктивным контуром слишком мало (меньше 8% ширины) или слишком велико (больше 20% ширины), см.рисунок 2.8. На рисунок 2.8 показана дополнительная мощность, которая необходима контурному усилителю для создания магнитного поля должной напряженности. Числа рядом с кривыми обозначают расстояние от пола до индуктивного контура в % от ширины (W) комнаты.

2.3.3 Диаметр провода

Для лучшего качества звука сопротивление индуктивного контура по постоянному току должно быть от 1 до 3 Ω . Сопротивление по постоянному току зависит от диаметра и длины провода. Действуйте следующим образом:

- 1 Рассчитайте длину провода. Длина провода зависит от размера индуктивного контура.
- 2 Используйте рисунок 2.9 чтобы определить допустимый размер провода..

Например, в прямоугольной комнате шириной (W) 10 м и длиной (L) 30 м, длина провода составляет 80 м. Согласно рисунок 2.9, диаметр провода должен быть от 0,77 до 1,34 мм. Таким образом, вы можете использовать провод AWG 20 или провод со стандартным диаметром 1,00 мм.

2.3.4 Напряженность магнитного поля

Для достижения лучшего качества звука, вертикальная составляющая магнитного поля должна быть 100 мА/м \pm 3 дБ на расстоянии 1,2 м над уровнем пола в области, окруженной индуктивным контуром. Напряженность магнитного поля зависит от силы электрического тока, протекающего через индуктивный контур. Пики напряженности магнитного поля должны быть меньше 400 мА/м на расстоянии 1,2 м над уровнем пола в области, окруженной индуктивным контуром.

2.3.5 Соединение

За инструкциями по подключению индуктивного контура к контурному усилителю обратитесь к раздел 4.1.

2.3.6 Конфигурация

За инструкциями по настройке значения электрического тока, протекающего через индуктивный контур, обратитесь к раздел 5.2.

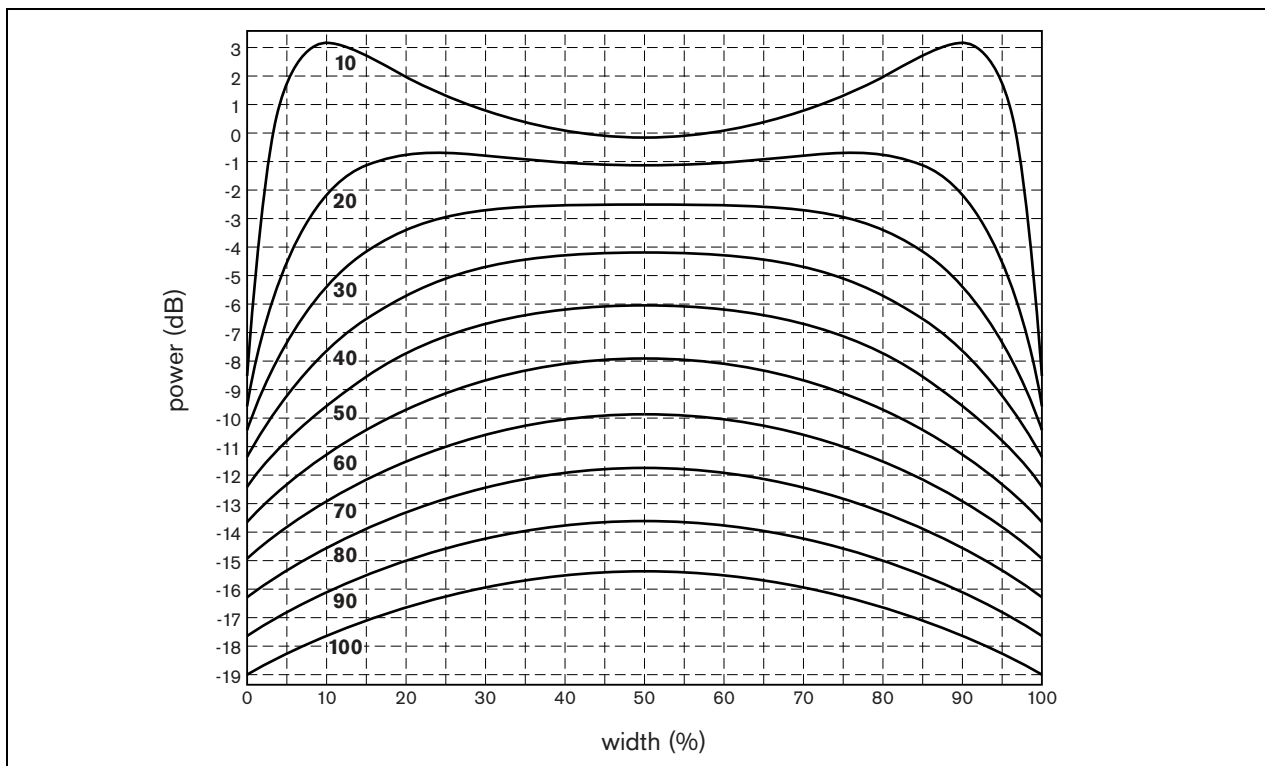


рисунок 2.8: Дополнительная мощность в зависимости от ширины комнаты

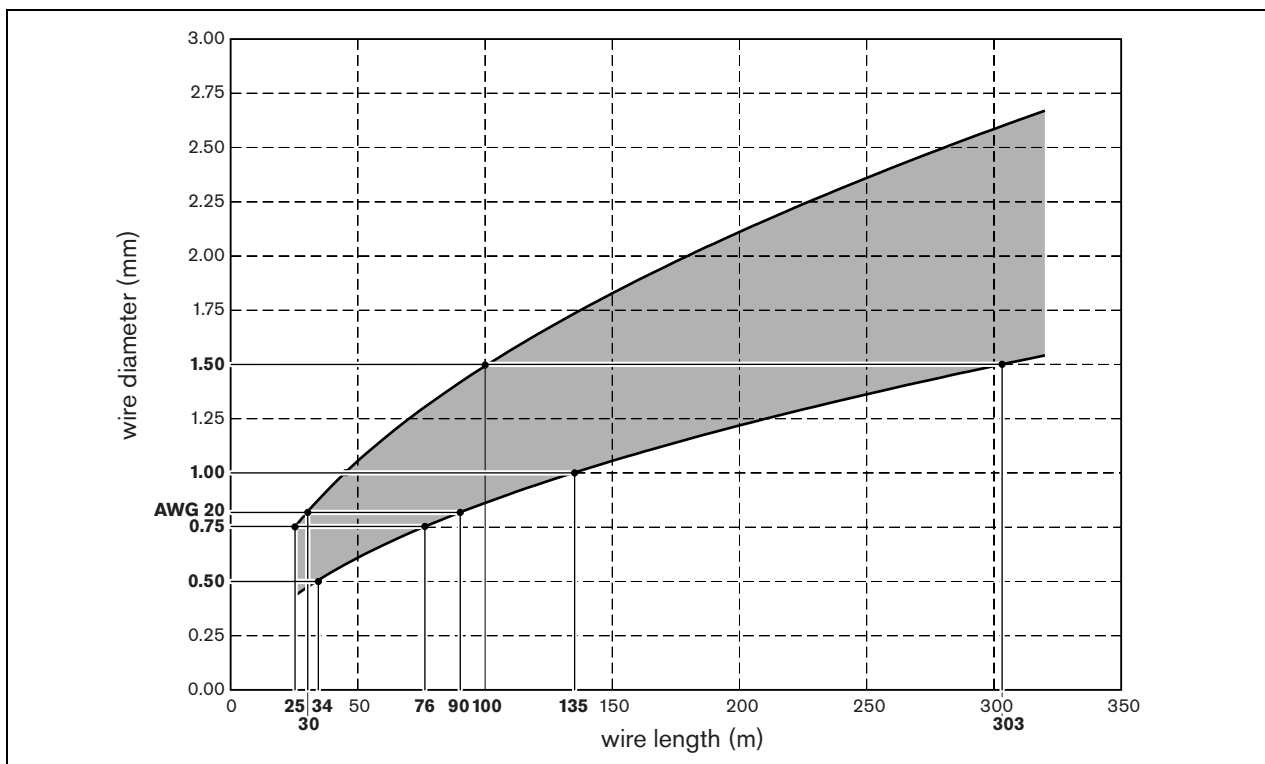


рисунок 2.9: Диаметр провода в зависимости от длины провода (медные провода)

2.4 Потенциальные проблемы

2.4.1 Потери на металле

Новые здания часто содержат значительное количество металла (например, арматурные решетки в полах и потолках). Металл оказывает влияние на высокочастотные сигналы. Вы можете настроить тон звукового сигнала индуктивных контуров с помощью ручки Metal loss compensation (компенсация потерь на металле), расположенной на задней панели контурного усилителя (см. раздел 5.3). Компенсация потерь на металле является переменным, зависящим от сигнала добавлением высоких частот.

2.4.2 Повышенное растекание

Чем больше индуктивные контуры, тем больше растекание. При наличии повышенного растекания люди, находящиеся вне комнаты с установленной системой индуктивного контура, могут слышать звуковой сигнал индуктивного контура.

Повышенное растекание также может привести к интерференции с другими системами индуктивных контуров, находящимися в том же здании.

При проектировании квадратурной системы (см. раздел 2.2.2 и раздел 2.2.3) или системы с низким-растеканием (см. раздел 2.2.4), вы можете не создавать крупные индуктивные контуры и, тем самым, избежать потенциальных проблем с растеканием.

2.4.3 Контуры заземления

Контуры заземления могут вызвать интерференцию в системе индуктивного контура. Вы можете избежать контуров заземления, подключив экранированные кабели только к одному устройству.

3 Установка

Контурный усилитель поставляется в коробке. Содержимое коробки приведено в таблица 3.1.

i Примечание
 Всегда сопоставляйте содержание поставки с описанием, приведенным в сопроводительных документах.

таблица 3.1: Коробка

Описание	Количество
Контурный усилитель	1 x
Важные указания по технике безопасности	1 x
Руководство по установке и руководство пользователя	1 x
Кабель электропитания	1 x
19" консольную стойку	2 x
Защитная консоль	1 x
Кабель с предельно низким сопротивлением	1 x

⚠ Внимание
 Не распаковывайте коробку до установки и подключения контурного усилителя.

Установите контурный усилитель в 19-дюймовую консольную стойку или на плоскую поверхность (см. рисунок 3.1).

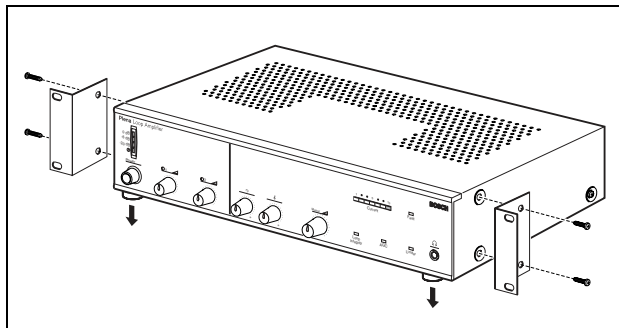


рисунок 3.1: Установка

Проверьте, чтобы с обеих сторон усилителя присутствовало свободное пространство не менее 100 мм для вентиляции контурного усилителя. Контурный усилитель оснащено регулируемым внутренним вентилятором, который поддерживает температуру электроники на безопасном уровне.

таблица 3.2: Физические свойства

Габаритные размеры (h x w x d):
94 x 430 x 320 мм (19" ширина, 2U высота)
Вес:
11,6 кг

таблица 3.3: Окружающие условия

Рабочая температура:
от +5 до +45 °C
Температура хранения:
- от 25 до +55 °C
Относительная влажность:
< 95%

Намеренно оставлен пустым.

4 Внешние соединения

4.1 Индуктивные контуры

Подключите индуктивные контуры к задней панели контурного усилителя (см. рисунок 4.1). Всегда скручивайте провода, идущие параллельно близко друг с другом, во избежание дополнительной нежелательной индукции.

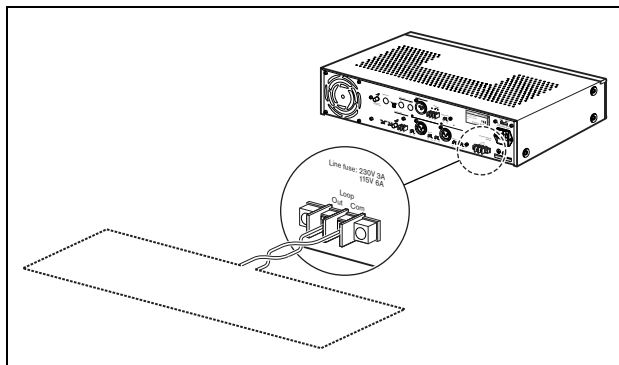


рисунок 4.1 Индуктивный контур, соединение

таблица 4.1: Индуктивный контур, детали

Количество соединений:
1 x клемма с винтовым креплением
Расположение:
Вид сзади
Ток:
макс. 10 А пиковой значение, макс. 6 А постоянное значение
Сопротивление индуктивный контура по постоянному току:
0,5 до 3 $\Sigma \square$
Площадь индуктивного контура:
макс. 600 м ² при 100 мА _{RMS} /м (среднеквадратичное действующее значение / м)

4.2 Аудиовходы

Вы можете подключить источники аудиосигнала к аудиовходам контурного усилителя. Например, вы можете подключить усилитель мощности и микрофон (см. рисунок 4.2).

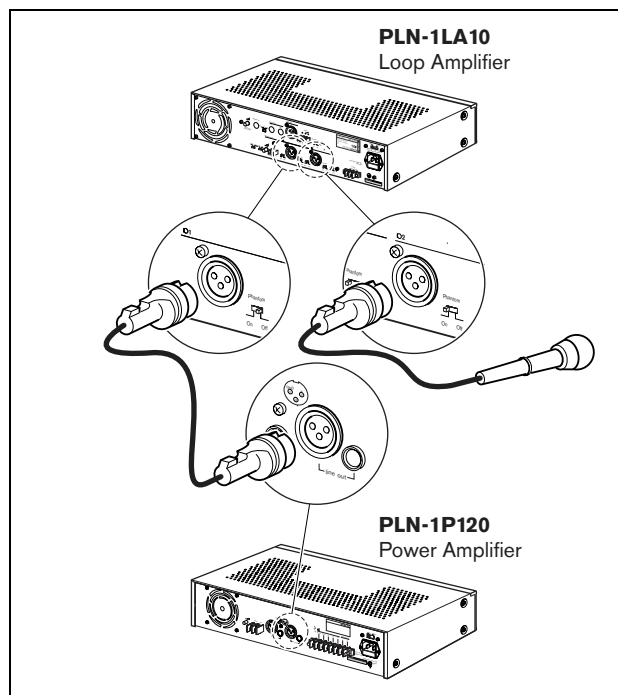


рисунок 4.2: Аудиовходы, соединение

таблица 4.2: Аудиовходы, детали

Количество соединений:	2x XLR гнезда (входы с предельно низким сопротивлением)
Расположение:	Вид сзади
Чувствительность:	Переключаемый, 1 мВ/1 В
Импеданс:	> 1 кΩ
Динамический диапазон:	100 дБ
Отношение сигнал-к-шуму:	63 dB при максимальной громкости 75 dB при минимальном значении громкости/ подавление
Шумоподавление:	25 дБ
Фантомная мощность:	Переключаемая, 16 В
Функциональность VOX:	Переключаемая, вход 1 приглушает вход 2

4.3 Приоритетный вход

Вы можете подключить другие устройства или системы к приоритетному входу. Приоритетный вход имеет более высокий приоритет, чем аудиовход 1 и аудиовход 2. Когда приоритетный вход получает сигнал, контурный усилитель заменяет сигнал на подключенных индуктивных контуров сигналом с приоритетного входа.

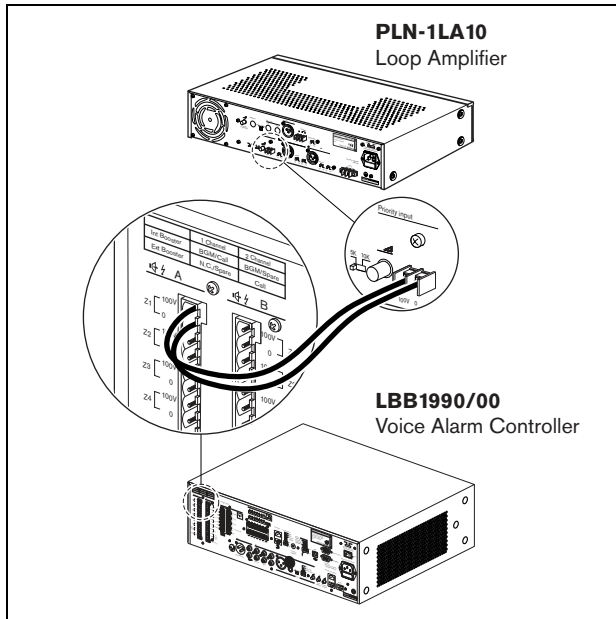


рисунок 4.3: Приоритетный вход, соединение

Например, вы можете подключить Систему голосовой сигнализации Plena (см.рисунок 4.3) к приоритетному входу.



Внимание

Установите предохранительную консоль на приоритетный вход, чтобы гарантировать невозможность прикосновения к приоритетному входу (см.рисунок 4.4).

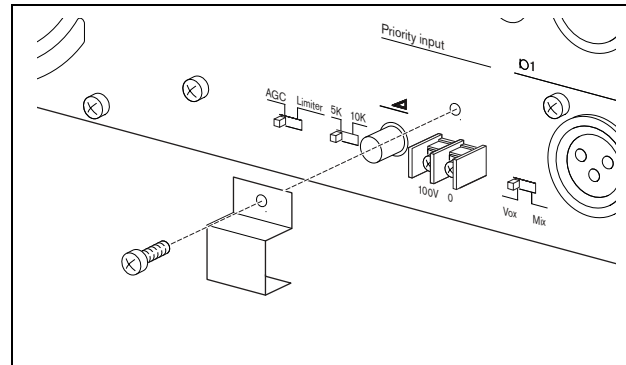


рисунок 4.4: Предохранительная консоль

таблица 4.3: Приоритетный вход, детали

Количество соединений:
1 x клемма с винтовым креплением
Расположение:
Вид сзади
Чувствительность входа:
100 В, симметрирующий-трансформатор
Отношение сигнал-к-шуму:
63 дБ при максимальной громкости
75 дБ при минимальном значении громкость/подавление
Шумоподавление:
25 дБ

4.4 Замыкающий выход

С помощью замыкающего выхода (см. рисунок 4.5), вы можете передать условия контурного усилителя на внешние устройства (например, акустические системы).

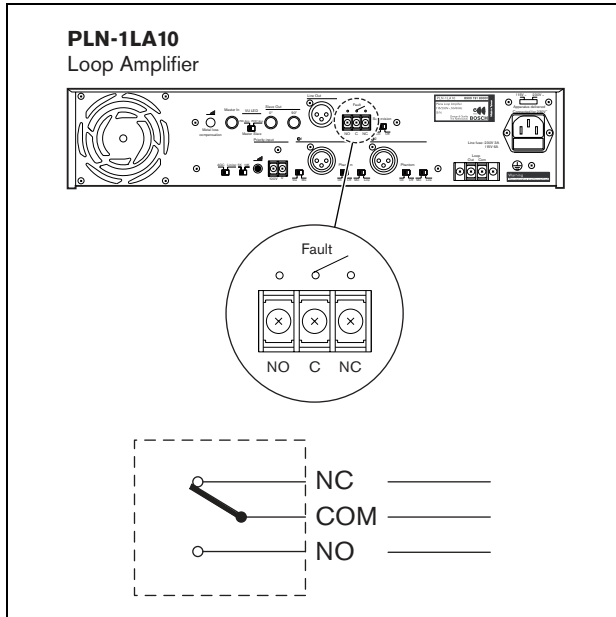


рисунок 4.5: Замыкающий выход, реле

Замыкающий выход - это внутреннее реле. По умолчанию, NC подключен к COM. При отказе функции контроля контурного усилителя реле замыкает NO на COM.

таблица 4.4: Замыкающий выход, детали

Количество соединений:
1 x клемма с винтовым креплением
Расположение:
Вид сзади
Контакты:
Без-напряжения, макс. 100 В, 2 А
Отношение сигнал-к-шуму:
63 dB при максимальной громкости
75 дБ при минимальном значении громкости/подавление
Шумоподавление:
25 дБ

4.5 Линейный выход

Вы можете подключить записывающее устройство (например, магнитофон) к линейному выходу контурного усилителя (см. рисунок 4.6).

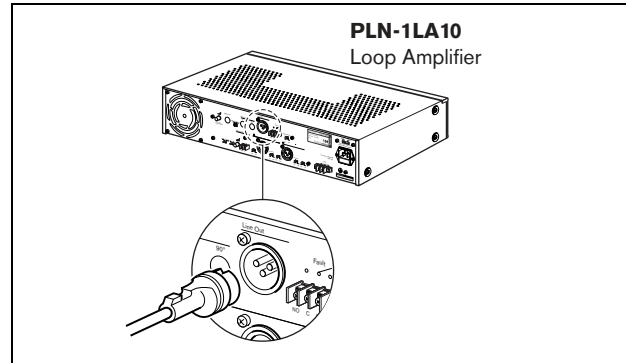


рисунок 4.6: Линейный выход, соединение

таблица 4.5: Линейный выход, детали

Количество соединений:
1x разъем XLR (разъем с предельно низким сопротивлением)
Расположение:
Вид сзади
Номинальный уровень:
1 В
Импеданс:
200 Σ \square

4.6 Источник питания

Чтобы подключить контурный усилитель к сети питания, действуйте следующим образом:

- 1 Переведите переключатель напряжения на задней панели контурного усилителя в должное положение (см. таблица 4.6).

таблица 4.6: Переключатель напряжения

Напряжение источника питания	Переключатель напряжения
100 - 120 В (перем. ток)	115
220 - 240 В (перем. ток)	230



Примечание

Контурный усилитель PLN-1LA10 поставляется с переключателем напряжения в положении 230.

- 2 Проверьте, чтобы в держателе предохранителя, расположенном в задней части контурного усилителя, находился предохранитель должного номинала (см. таблица 4.7).

таблица 4.7: Предохранители

Переключатель напряжения	Предохранитель
115	10АТ
230	6.3АТ



Примечание

Контурный усилитель PLN-1LA10 поставляется с предохранителем 6.3АТ.

- 3 Подсоедините одобренный местными законодательными актами кабель электропитания контурного усилителя к штепсельной розетке (см. рисунок 4.7).

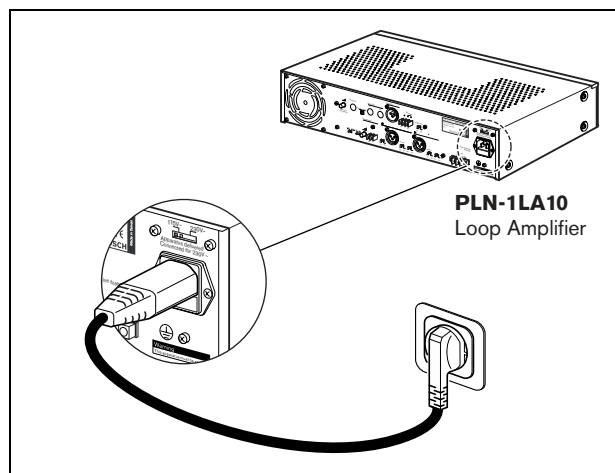


рисунок 4.7: Источник питания, соединение

таблица 4.8: Источник питания, детали

Напряжение сети питания: 230/115 В (перем. ток), ±10%, 50/60 Гц
Потребляемая мощность: макс. 400 Вт
Пусковой ток сети питания: макс. 7 А при 230 В (перем. ток), макс. 14 А при 115 В (перем. ток)
Отношение сигнал-к-шуму: 63 дБ при максимальной громкости 75 дБ при минимальном значении громкости/ подавление
Шумоподавление: 25 дБ

4.7 Slave to Master

Подсоедините гнездо 0° Slave Out или 90° Slave Out усилителя основного контура к гнезду Master in усилителя вспомогательного контура. Например, обратитесь к соединению от Master с Slave 2 в рисунок 4.8 и соединению Master с Slave 1 в рисунок 4.8.

4.8 Slave to slave

Подсоедините гнездо 0° Slave Out усилителя вспомогательного контура к гнезду Master in следующего усилителя вспомогательного контура. Например, обратитесь к соединению от Slave 1 с Slave 3 и Slave 2 с Slave 4 в рисунок 4.8.

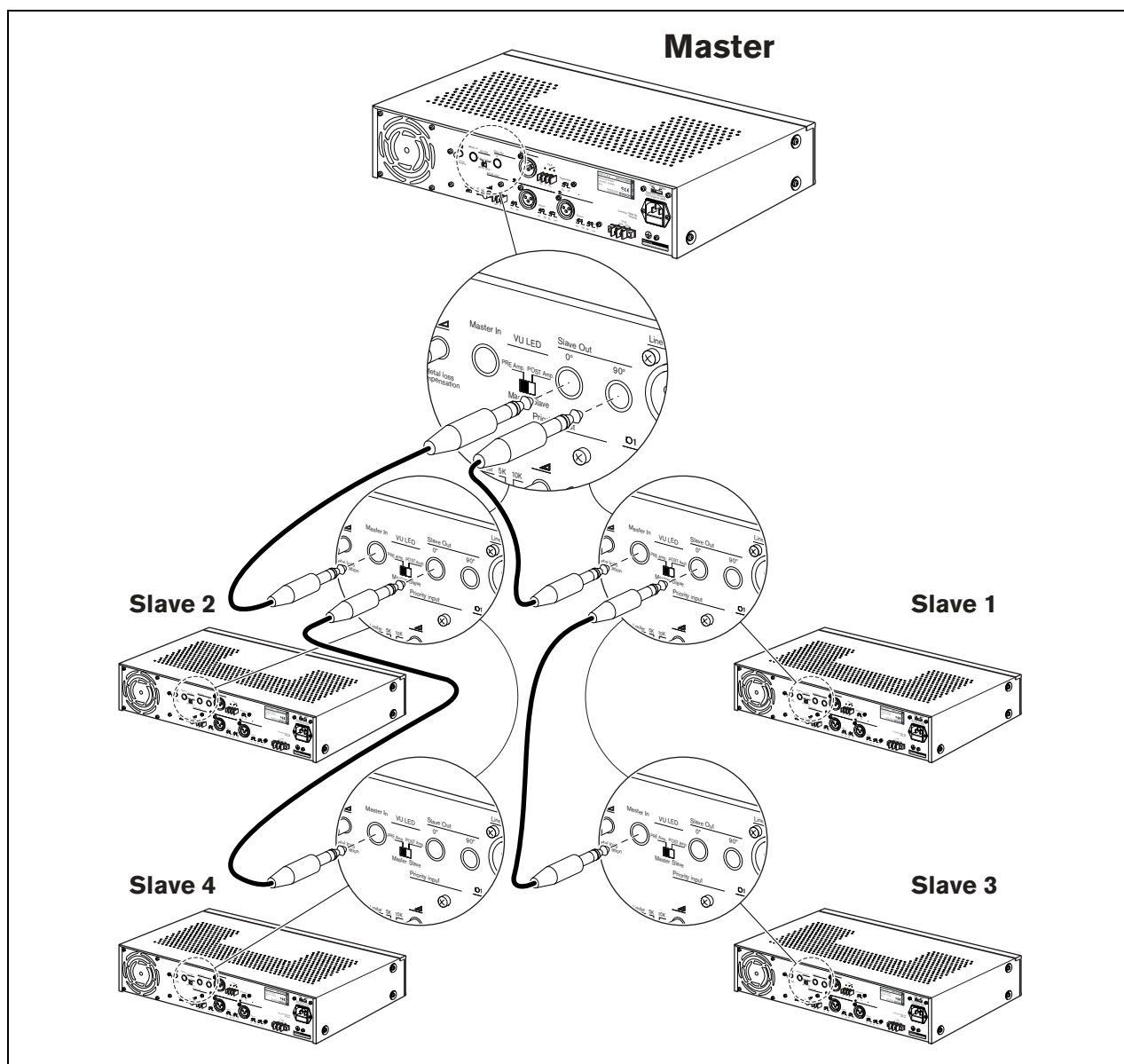


рисунок 4.8: Усилители основного и вспомогательного контура

5 Конфигурация

5.1 Основные и вспомогательные (Master and slaves)

Установите переключатели Master in (Основной вход)/Slave out (вспомогательный выход), расположенные на задней панели всех контурных усилителей, (см. рисунок 5.1) в системе индуктивного контура в правильное положение.

- Переключатель Master/Slave основного контура усилителя должен находиться в положении Master .
- Переключатель Master/Slave всех вспомогательных контурных усилителей должен находиться в положении Slave .

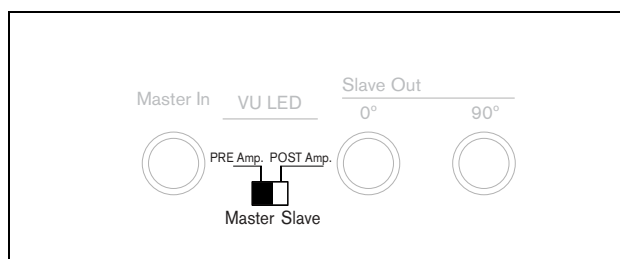


рисунок 5.1: переключатель Master/Slave



Примечание

Усилители вспомогательного контура способны только посылать сигнал, полученный от усилителя основного контура, в свои индуктивные контуры. Аудио входы и приоритетный вход усилителей вспомогательного контура отключены.

5.2 Электрический ток

5.2.1 Основные индуктивные контуры

Действуйте следующим образом:

- 1 Подключите источник "розового" шума к аудио входу 2, расположенной в задней части усилителя основного контура.
- 2 Подключите усилитель основного контура и сетевому источнику питания с помощью кабеля электропитания.
- 3 Установите выключатель AGC/Limiter (řáďíř-řńěü), расположенный в задней части усилителя основного контура, в положение Limiter.
- 4 Включите источник "розового" шума.
- 5 Установите силу выходного сигнала источника "розового" шума на 0 дБВ.
- 6 Включите усилитель основного контура с помощью выключателя на передней панели.
- 7 Увеличивайте громкость аудио входа 2 усилителя основного контура с помощью ручки регулировки входного сигнала до тех пор, пока на передней панели усилителя основного контура не загорится светодиод Limiter.
- 8 Увеличивайте значение электрического тока, проходящего через основные индуктивные контуры, с помощью ручки Master на передней панели усилителя основного контура до тех пор, пока напряженность магнитного поля в каждом основном индуктивном контуре не достигнет значения 100 мА/м.



Примечание

Вместо источника "розового" шума, вы можете использовать синусоиду с частотой 1 кГц. При этом, напряженность магнитного поля в каждом основном индуктивном контуре должна быть 70 мА/м.

- 9 Выключите усилитель основного контура с помощью выключателя на передней панели.
- 10 Если система индуктивного контура содержит вспомогательные контурные усилители, отрегулируйте значение электрического тока, протекающего через вспомогательные индуктивные контуры (см. раздел 5.2.2).

5.2.2 Вспомогательные индуктивные контуры

Действуйте следующим образом:

- 11 Отключите основные индуктивные контуры от усилителя основного контура.
- 12 Подключите усилитель вспомогательного контура и сетевому источнику питания с помощью кабеля электропитания.
- 13 Установите выключатель AGC/Limiter (řáđříč-čńléř), расположенный в задней части усилителя вспомогательного контура, в положение Limiter.
- 14 Включите усилитель основного контура с помощью выключателя на передней панели усилителя основного контура.
- 15 Включите усилитель вспомогательного контура с помощью выключателя на передней панели усилителя вспомогательного контура. Если система индуктивного контура содержит более одного усилителя вспомогательного контура, проверьте, чтобы все другие усилители вспомогательного контура были выключены.
- 16 Увеличивайте громкость аудио входа 2 усилителя вспомогательного контура с помощью ручки регулировки входного сигнала до тех пор, пока на передней панели усилителя вспомогательного контура не загорится светодиод Limiter.
- 17 Увеличивайте значение электрического тока, проходящего через вспомогательные индуктивные контуры, с помощью ручки Master на передней панели усилителя вспомогательного контура до тех пор, пока напряженность магнитного поля в каждом вспомогательном индуктивном контуре не достигнет значения 100 мА/м (источник "розового" шума) или 70 мА/м (синусоида с частотой 1 кГц).
- 18 Выключите усилитель вспомогательного контура с помощью выключателя на передней панели усилителя вспомогательного контура.
- 19 Повторите эту процедуру для другого усилителя вспомогательного контура в системе индуктивного контура.



Примечание

Не забудьте повторно-подключить все индуктивные контуры после настройки значения электрического тока, протекающего через индукционный контур последнего усилителя.

5.2.3 Консоль

Вы можете закрыть переднюю часть контурного усилителя консолью (см.рисунок 5.2). Закрыв переднюю часть консолью, вам следует проверить, чтобы никто не смог изменить положение ручек настройки. Таким образом, вы гарантируете, что никто не сможет изменить значение электрического тока, протекающего через индуктивный контур подключенный к контурному усилителю.

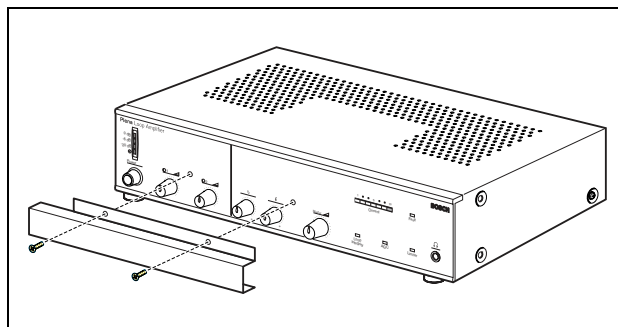


рисунок 5.2: Защитная консоль

5.3 Компенсация потери металла

Действуйте следующим образом:

- 1 Поверните ручку Metal loss compensation (компенсация потери металла), расположенную на задней панели контурного усилителя, в крайнее левое положение.
- 2 Подключите головные телефоны к гнезду для подключения головных телефонов, расположенное на передней панели контурного усилителя, для прослушивания аудиосигнала, которые посылаются на подключенные индуктивные контуры.
- 3 С помощью тех же головных телефонов, прослушайте аудиосигнал на индуктивных контурах через ресивер индуктивного контура.
- 4 Поверните ручку Metal loss compensation, чтобы отрегулировать тон аудиосигна на индуктивных контурах..
- 5 Повторите эту процедуру для других контурных усилителей в системе индуктивного контура.

5.4 Контроль

Вы можете включить и выключить режим контроля (см. раздел 1.5) с помощью выключателя Supervision. Выключатель Supervision (контроль), расположенную на задней панели контурного усилителя (см. рисунок 5.3).

- Чтобы включить режим контроля переведите выключатель Supervision в положение ON.
- Чтобы выключить режим контроля переведите выключатель Supervision в положение OFF.

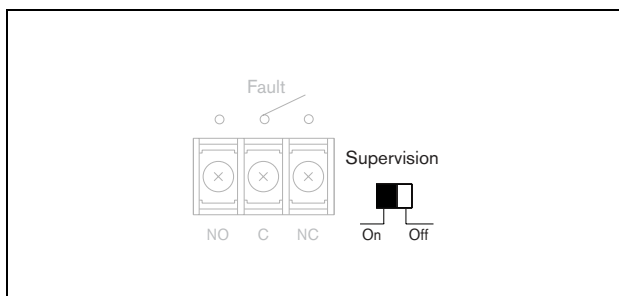


рисунок 5.3: Переключатель режима контроля

5.5 Замыкающий контакт

Вы можете настроить замыкающий контакт с помощью переключателя Supervision (см. раздел 5.4).

- Если режим контроля выключен, внутреннее реле обес-точено (положение NO).
- Если режим контроля включен и контурный усилитель работает должным образом, внутреннее реле находится под напряжением (положение NC).
- Если режим контроля включен, а контурный усилитель не работает должным образом, внутреннее реле обес-точено (положение NO).

5.6 Приоритетный вход

Вы можете установить уровень аудиосигнала, который приоритетный вход передает на подключенные индуктивные контуры, с помощью ручки регулировки Priority input. Ручка регулировки Priority input расположена на задней панели контурного усилителя (см. рисунок 5.4).

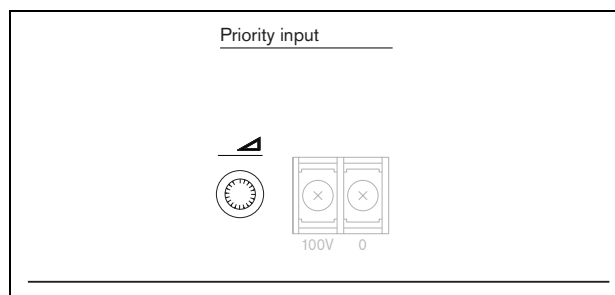


рисунок 5.4: Регулировка громкости приоритетного входа

5.7 AGC/Limiter

5.7.1 Введение

Автоматическая регулировка усиления (AGC) поддерживает постоянный уровень аудиосигнала на подключенных индуктивных контурах. Ограничитель гарантирует, что аудиосигналы мощностью более 120 дБВ не будут переданы в подключенные индуктивные контуры.

5.7.2 Включение и выключение

Вы можете включить или выключить автоматическую регулировку усиления (AGC) с помощью выключателя AGC/Limiter. Выключатель AGC/Limiter расположен на задней панели контурного усилителя (см. рисунок 5.5).

- Чтобы включить AGC, переведите выключатель AGC/Limiter в положение AGC. Если AGC включена, ограничитель выключен.



Примечание

Не забудьте настроить диапазон AGC (см. раздел 5.7.3).

- Чтобы включить ограничитель, переведите выключатель AGC/Limiter в положение Limiter. Если ограничитель включен, AGC выключена.

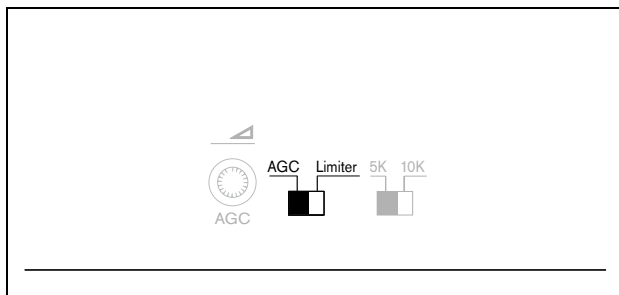


рисунок 5.5: Выключатель AGC/Limiter

5.7.3 Диапазон

Вы можете установить диапазон AGC с помощью ручки AGC. Ручка настройки AGC расположена на задней панели контурного усилителя (см. рисунок 5.6).

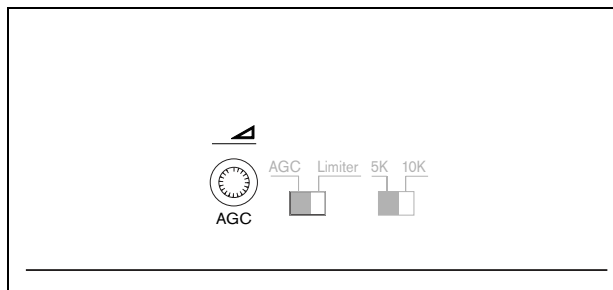


рисунок 5.6: Ручка регулировки AGC

Правильный выбор диапазона AGC зависит от входного аудиосигнала и ожиданий пользователей подключенных индуктивных контуров. Если вы установите слишком широкий диапазон AGC, то будут усилены мягкие звуки (например, нежелательный окружающий шум). Если вы установите слишком узкий диапазон AGC, то желательные мягкие звуки будут потеряны.

5.8 Частотный диапазон

Вы можете установить частотный диапазон с помощью выключателя 5K/10K. Выключатель 5K/10K расположен на задней панели контурного усилителя (см. рисунок 5.7).

- Если входной аудиосигнал содержит голос, переведите выключатель в положение 5K для достижения наиболее оптимального результата.
- Если входной аудиосигнал содержит фоновое музыкальное сопровождение, переведите выключатель в положение 10K для достижения наиболее оптимального результата.

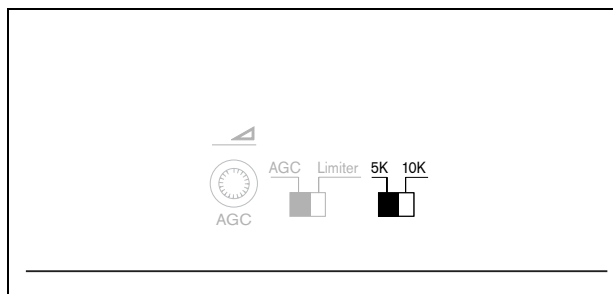


рисунок 5.7: Переключатель частотного диапазона

5.9 Аудиовходы

5.9.1 Чувствительность

Вы можете установить чувствительность аудиовходов с помощью выключателя Mic/Line. Выключатель Mic/Line расположен на задней панели контурного усилителя (см. рисунок 5.8).

- Если в качестве источника аудиосигнала подключен микрофон, переведите выключатель в положение Mic.
- Если в качестве источника аудиосигнала подключен источник-линейного уровня, переведите выключатель в положение Line.

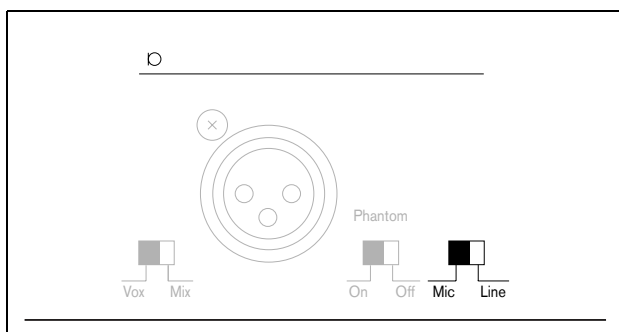


рисунок 5.8: Выключатель Mix/Line

5.9.2 Фантомная мощность

Вы можете включить и выключить режим фантомной мощности с помощью Phantom power. Выключатель Phantom power, расположен на задней панели контурного усилителя (см. рисунок 5.9).

- Если в качестве источника аудиосигнала подключен микрофон, который должен принимать фантомную мощность, переведите выключатель Phantom в положение ON.
- Если в качестве источника аудиосигнала подключен не микрофон, либо если подключенный микрофон не принимает фантомную мощность, переведите выключатель Phantom в положение OFF.

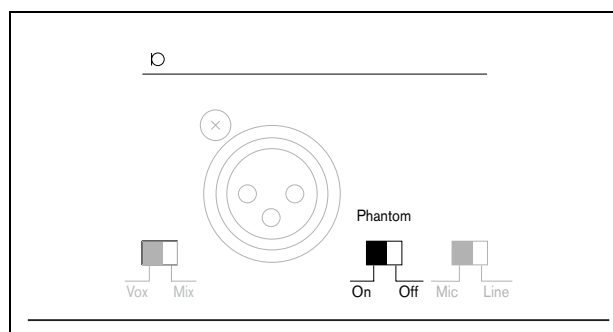


рисунок 5.9: Выключатель фантомной мощности

5.9.3 Активация голоса

Вы можете включить и выключить активацию голоса (Vox) аудиовхода 1 с помощью выключателя Vox/Mix. Выключатель Vox/Mix расположен на задней панели контурного усилителя (см. рисунок 5.10).

- Чтобы включить Vox переведите выключатель Vox/Mix в положение Vox. Аудиосигнал на аудиовходе 1 перебивает аудиосигнал на аудиовходе 2.
- Чтобы выключить Vox переведите выключатель Vox/Mix в положение Mix. Аудиосигнал на аудиовходе 1 и аудиосигнал на аудиовходе 2 смешиваются.

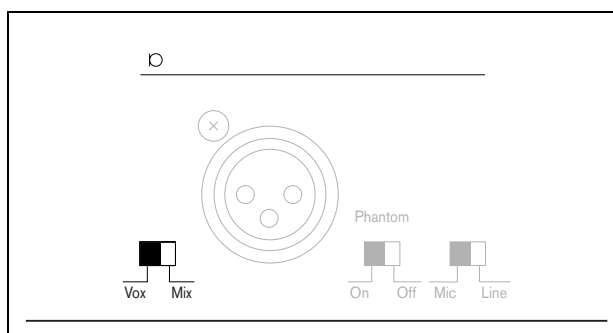


рисунок 5.10: Выключатель Vox/Mix

Намеренно оставлен пустым.

6 Эксплуатация

6.1 Включение

Нажмите выключатель питания Power, чтобы включить контурный усилитель. Выключатель Power, расположен на передней панели контурного усилителя (см. рисунок 6.1).

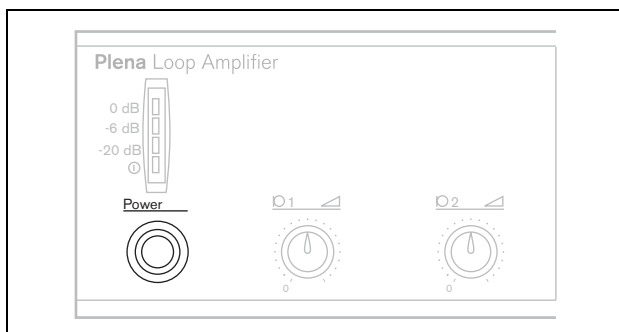


рисунок 6.1: Выключатель питания

Если источник сетевого питания доступен, на передней панели усилителя загорается зеленый светодиодный индикатор (см. рисунок 6.2).

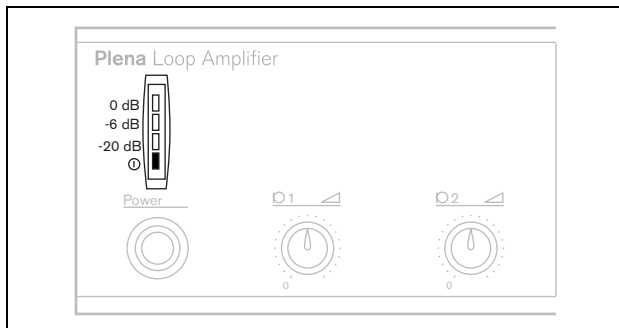


рисунок 6.2: Светодиодный индикатор питания

6.2 Выключение

Нажмите выключатель питания Power, чтобы выключить контурный усилитель. Выключатель Power, расположен на передней панели контурного усилителя (см. рисунок 6.1). Зеленый индикатор питания на передней панели контурного усилителя гаснет (см. рисунок 6.2).

6.3 Изменение уровня

Вы можете изменить уровень аудиосигнала подключенных индуктивных контуров с помощью ручек регулировки громкости. Ручки управления величиной входного сигнала расположены на передней панели контурного усилителя (см. рисунок 6.3).



Внимание

Не изменяйте уровень аудиосигнала на подключенных индуктивных контурах с помощью ручки Master. При изменении положения ручки Master вы меняете значение магнитного поля в подключенных индуктивных контурах.

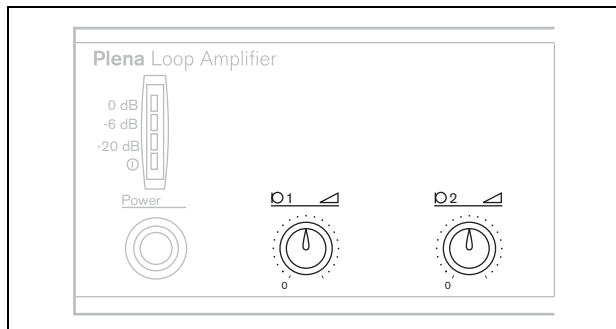


рисунок 6.3: Ручки управления уровнем входного сигнала



Примечание

Величину аудиосигнала на приоритетном входе можно регулировать с помощью ручки, расположенной на задней панели контурного усилителя (см. раздел 5.6).

6.4 Изменение тона

Вы можете изменить тон аудиосигнала подключенных индуктивных контуров с помощью ручек регулировки тона. Ручки регулировки тона расположены на передней панели контурного усилителя (см. рисунок 6.4).

- Левая ручка регулирует басы или низкочастотную составляющую звукового сигнала.
- Правая ручка регулирует верхнюю или высокочастотную составляющую звукового сигнала.

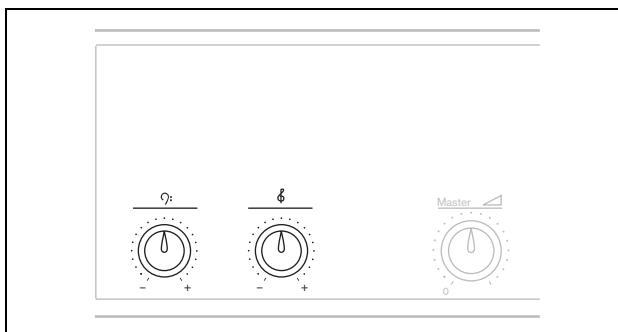


рисунок 6.4: Ручки регулировки тона

6.5 Светодиодные индикаторы состояния

таблица 6.1: Индикаторы состояния

Индикатор	Описание	Рекомендованное действие	Дополнительная информация
⊗	Контурный усилитель не работает должным образом.	Если погас светодиодный индикатор, обращайтесь к своему дилеру.	См. раздел 5.5.
⊗	Нарушена целостность индуктивных контуров.	Если погас светодиодный индикатор, обращайтесь к своему дилеру.	----
AGC	Включена автоматическая регулировка усиления.	----	См. раздел 5.7.
⊗	Сигнал одного или более входов подрезан в силу очень большого значения.	Проверьте, громкость какого входного сигнала превышена и поверните соответствующую ручку регулировки громкости, чтобы уменьшить громкость.	См. раздел 5.7.

© Bosch Security Systems B.V.

Данные могут быть изменены без уведомления

2007-08 | 9922 141 50672англ.

BOSCH