

Модуль вызывной станции Praesideo

www.bosch.ru



BOSCH

Разработано для жизни



- ▶ Подключение в сеть с резервированием
- ▶ Подключения для светодиодных индикаторов состояния
- ▶ Подключение для микрофона и громкоговорителя
- ▶ Подключение для клавиатур
- ▶ Надежный металлический корпус

Модуль вызывной станции предназначен для создания вызывных станций в соответствии с требованиями пользователя и имеет те же функциональные возможности, что и базовая вызывная станция LBB 4430/00. Питание на модуль подается от сети Praesideo, но также имеется возможность подключения внешнего источника питания. Два контролируемых управляющих входа могут получать информацию о состоянии источника питания от внешнего источника питания. Станция PRS-CSM может быть расширена 16 клавиатурами (LBB 4432/00 или PRS-CSKPM), каждая из которых имеет восемь программируемых клавиш. Возможно также подключение цифровой клавиатуры (PRS-CSNKP).

Функции

Модуль вызывной станции оснащен ограничителем и речевым фильтром. Они улучшают разборчивость речи и препятствуют отсечению аудиосигнала. К станции может быть подключен потенциометр для регулировки громкости контрольного громкоговорителя и гарнитуры. Воспроизведение сигнала привлечения внимания или предварительно записанного сообщения можно отслеживать с помощью подключенного громкоговорителя или наушников. Модуль вызывной станции имеет собственный процессор цифровой обработки

сигнала для функций обработки аудиосигнала, включая регулировку чувствительности, ограничение и параметрическую эквализацию.

К станции можно подключить до 16 клавиатур через последовательный канал связи. Станция обеспечивает клавиатуры питанием. Можно назначать до 224 приоритетов. Все настройки осуществляются через сетевой контроллер Praesideo.

Модуль вызывной станции полностью контролируется и поддерживает отказоустойчивую работу. Даже в случае отказа сетевого контроллера Praesideo станция способна передавать тревожные объявления.

Элементы управления и индикаторы

Поставляются установщиком

Подключения

- Два сетевых разъема (системная шина)
- Вход резервного источника питания и 2 управляющих входа
- Последовательный интерфейс данных и питания для клавиатур вызывной станции
- Громкоговоритель
- Гарнитура
- Сирена

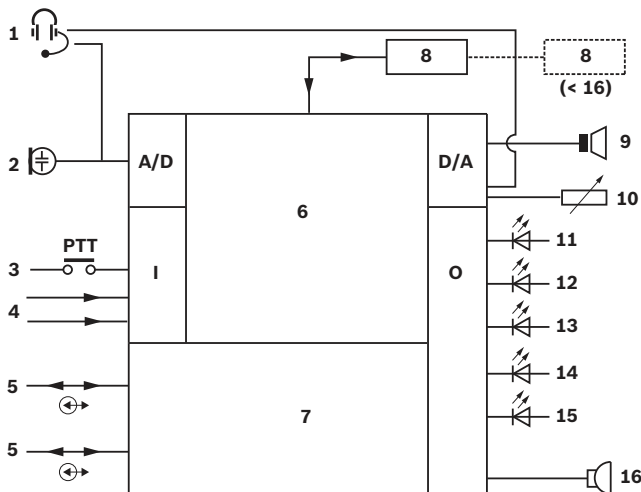
- Регулятор громкости громкоговорителя / гарнитуры
- Управляющий вход (для тангенты)
- Пять управляющих выходов (для индикаторов состояния)

Сертификаты и согласования

Техника безопасности	согласно IEC 60065 / EN 60065
Помехоустойчивость	согласно EN 55103-2
Излучение	согласно EN 55103-1 / FCC-47, часть 15B
Тревога	согласно EN 60849, EN54-16 и ISO7240-16
Морское оборудование	согласно IEC 60945 (за исключением испытания в солевом тумане)

Регион	Сертификация	
Европа	CE	COC
	CE	COC
	CE	

Замечания по установке/конфигурации



- 1 Гарнитура
- 2 Микрофон
- 3 Тангента
- 4 Управляющие входы
- 5 Сетевые соединения
- 6 Сетевой процессор и процессор цифровой обработки сигнала
- 7 Переключение резервирования в сети
- 8 Клавиатуры
- 9 Выход громкоговорителя
- 10 Регулировка громкости

- 11 Состояние питания
- 12 Статус неисправности
- 13 Состояние вызова
- 14 Тревожное состояние
- 15 Состояние неисправности системы
- 16 Сирена

Состав изделия

Количество	Компонент
0	
1	Модуль вызывной станции PRS-CSM
1	Комплект разъемов

Техническое описание

Электрические характеристики

Потребляемая мощность	6,2 Вт (пост. ток) без индикаторов и клавиатур
Микрофонный вход	1 x
Чувствительность	от -63 до -48 дБВ
Отношение сигнал-шум	>60 дБ при -55 дБВ
Частотная характеристика	от 340 Гц до 14 кГц (-3 дБ)
Выход громкоговорителя	1 x
Отношение сигнал-шум	80 дБ ±3 дБ макс.
Импеданс	от 8 до 32 Ом
Питание	100 мВ ном., 300 мВ макс.
Гарнитура	1 x
Входная чувствительность	от -52 до -37 дБВ
Сопротивление наушников	>16 Ом
Выходы состояния	5 x открытый коллектор / сток
Макс. ток (внутренний)	10 мА на контакт; 30 мА общий
Макс. напряжение	56 В на контакт
Максимальная нагрузка по току	100 мА на выходной контакт
Управляющие входы	2 замыкающих контакта (с контролем)

Механические характеристики

Размеры (В x Ш x Г)	43 x 183 x 164 мм
Масса	0,8 кг
Монтаж	Штабелируемый металлический корпус

Условия эксплуатации

Рабочая температура	от -5 °C до +55 °C
Температура хранения	от -40 °C до +70 °C
Влажность	15–90 %
Атмосферное давление	600–1100 гПа

Информация для заказа**Модуль вызывной станции Praesideo**

Модуль для настраиваемой вызывной станции с возможностью подключения микрофона, тангенты и контрольного громкоговорителя, питание от сети Praesideo.

номер для заказа **PRS-CSM**

Дополнительные аксессуары**Модуль клавиатуры вызывной станции Praesideo**

Модуль для расширения настраиваемой вызывной станции имеет 8 программируемых кнопок и индикаторы состояния, к вызывной станции можно подключить до 16 наборов клавиатур.

номер для заказа **PRS-CSKPM**

LBB 4432/00 Клавиатура вызывной станции

Клавиатура вызывной станции имеет 8 программируемых кнопок и индикаторы состояния, к вызывной станции можно подключить до 16 клавиатур.

номер для заказа **LBB4432/00**

PRS-CSNKP Цифровая клавиатура

Цифровая клавиатура для вызывной станции и ЖК-дисплей для управления правами доступа пользователей и выбора зон в крупных системах, может работать совместно с клавиатурами вызывной станции.

номер для заказа **PRS-CSNKP**

Представлен (кем/чем):

Russia:
Robert Bosch OOO
Security Systems
13/5, Akad. Korolyova str.
129515 Moscow, Russia
Phone: +7 495 937 5361
Fax: +7 495 937 5363
Info.bss@ru.bosch.com
ru.securitysystems@bosch.com
www.bosch.ru