



**ISP-RSC3-110S**

**Rolltorkontakt**



de Installationsanleitung  
en Installation manual



VdS-Klasse C (G 113048)  
EN 50131-2-6 Grad 3

### Montagehinweise

Der Einsatz der Rolltorkontakte erfolgt gemäß VdS-Richtlinie 2311.

Rolltorkontakte werden vorwiegend an Roll-, Schiebe- und Kipptoren eingesetzt.

Das RTK-Gehäuse wird am Boden montiert (ebene Auflagefläche erforderlich). Die Position des Magneten wird durch zwei Markierungen bestimmt. Der Magnet wird in der Mitte über den beiden Markierungen in einem Abstand von mindestens 25 mm montiert. Der seitliche Versatz darf 5 mm nicht überschreiten, siehe Montageskizze.

Bei der Montage ist auf die zulässigen Einbautoleranzen zu achten.

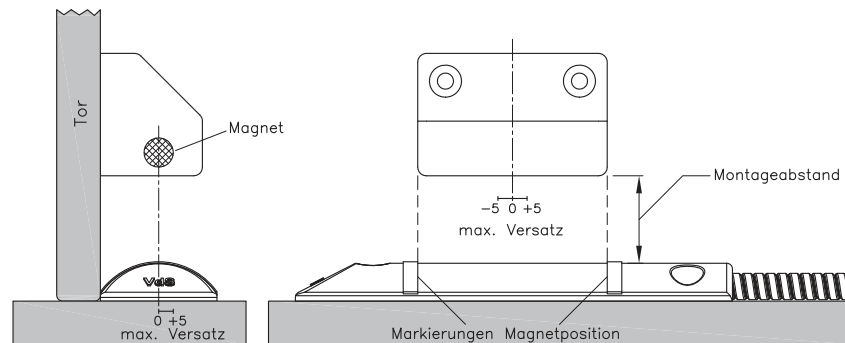
Das Magnetschaltergehäuse darf trotz seiner hohen mechanischen Festigkeit nicht als Türstopper dienen. Entsprechende Zwischenräume sind einzuhalten.

### Achtung!

Die Befestigung der Gehäuseteile erfolgt mit nichtmagnetischen Linsenblechschrauben Form HC 4,8 x 45 DIN7981-A2 bzw. Linsenschrauben HM 5 x 20 DIN 7985-A2 auf nichtmagnetischen Unterlagen.

Bei Montage in näherer Umgebung von ferromagnetischen Werkstoffen sind die Schaltbereiche vom Errichter gesondert zu ermitteln und der Einsatz des Rolltorkontaktes zu verantworten.

Für die sichere Funktionsweise der Öffnungsüberwachung mit dem angeschlossenen System trägt allein der Errichter die Verantwortung.



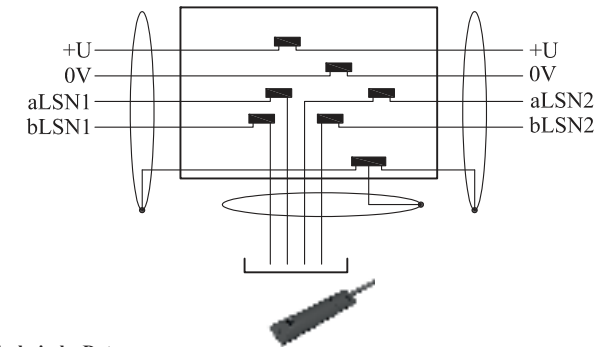
ISP-RSC3-110S - LSN classic Modus

|                 |            |
|-----------------|------------|
| Annäherungswert | 37mm ± 6mm |
| Abzugswert      | 47mm ± 6mm |

### Anschaltung

aLSN1 = grün \* / bLSN1 = braun / aLSN2 = grün \* / bLSN2 = gelb

\* (sind vertauschbar)



### Technische Daten

|                       |   |
|-----------------------|---|
| Betriebsspannung LSN  | 15 V .. 33 V  |
| Stromaufnahme         | 0,25 mA   |
| Montageabstand        | ≥ 25 mm   |
| Umweltklasse VdS / EN | III / IIIA  |
| Schutzart             | IP67  |
| Temperaturbereich     | -25°C .. +70°C  |
| Gehäuse               |   |
| - Material            | PA-GF   |
| - Farbe               | grau  |
| Abmessungen Schalter  | 150 x 40 x 13,5 mm  |
| Abmessungen Magnet    | 65 x 42 x 35 mm   |
| Anschlusskabel        | LIY(St)Y 4 x 0,22 mm <sup>2</sup> mit Schirm, Ø 3,6 mm, Länge 4 m, weiß |
| Schutzschlauch        | flexibler Metallschlauch, Ø 9 mm, kunststoffummantelt, 1 m lang         |

Bosch Sicherheitssysteme GmbH  
Robert-Bosch-Ring 5  
85630 Grasbrunn  
Germany

www.boschsecurity.com  
© Bosch Sicherheitssysteme GmbH, 2013

V1 2013 04



## ISP-RSC3-110S

### Roller shutter contact



de Installationsanleitung  
en Installation manual



VdS-class C (G 113048)  
EN 50131-2-6 Grade 3

#### Installation instructions

The roller shutter contacts are used in compliance with VdS directive 2311.

They are mainly installed on roll, slide and tilt gates.

The contact housing is mounted on the floor (plain surface necessary). Position of the magnet is determined by two marks. The magnet is installed in the middle between the marks at a distance of at least 25mm. Sideward misalignment has to be less than 5mm, see installation drawing.

Attention has to be paid on installation tolerances at mounting.

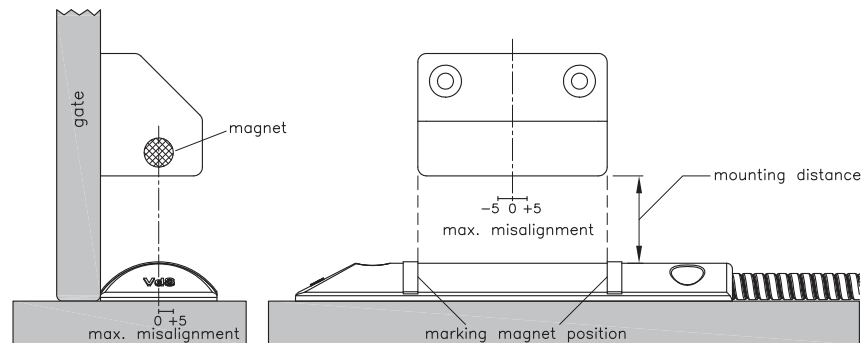
Despite its high mechanical strength, the contact housing has not to be used as doorstopper. Adequate space has to be maintained.

#### Attention!

Fastening of parts is done by none ferromagnetic fillister head tapping screw HC 4,8x45 DIN7981-A2 pattern, resp. fillister head screw HM 5x20 DIN7985-A2 pattern on none ferromagnetic surfaces.

In case of installation near ferromagnetic materials, switching ranges have to be determined separately and responsibility for the installation has to be taken by the installer.

Only the installer is responsible for a reliable function of opening detection.



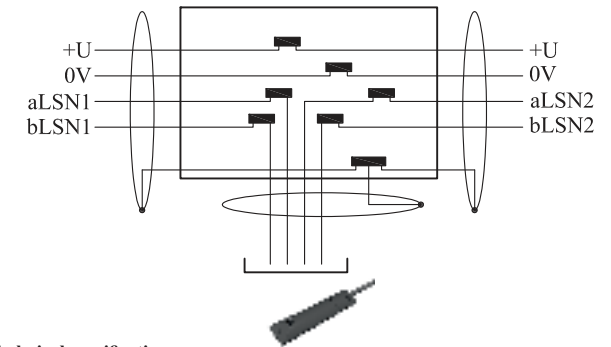
ISP-RSC3-110S - LSN classic mode

|          |            |
|----------|------------|
| pull in  | 37mm ± 6mm |
| pull out | 47mm ± 6mm |

#### Connection

aLSN1 = green \* / bLSN1 = brown / aLSN2 = green \* / bLSN2 = yellow

\* (may be exchanged)



#### Technical specifications

|                              |  |
|------------------------------|--|
| LSN operating voltage        | 15 V .. 33 V   |
| Current consumption          | 0.25 mA  |
| Mounting distance            | ≥ 25 mm  |
| environmental class VdS / EN | III / IIIA   |
| Protection category          | IP67   |
| Temperature range            | -25°C ... +70°C  |
| Housing                      |  |
| - Material                   | PA-GF  |
| - Color                      | grau   |
| Housing dimensions           | 150 x 40 x 13,5 mm   |
| Magnet dimensions            | 65 x 42 x 35 mm  |
| Connection cable             | LIY(St)Y 4 x 0,22 mm <sup>2</sup> with shield, Ø 3,6 mm, length 4 m, color white |
| Protection tube              | flexible metal tube, Ø 9 mm, plastic coated, length 1 m                          |

Bosch Sicherheitssysteme GmbH  
Robert-Bosch-Ring 5  
85630 Grasbrunn  
Germany

www.boschsecurity.com  
© Bosch Sicherheitssysteme GmbH, 2013

V1 2013 04



## ISP-RSC3-110S

### Contact magnétique pour porte roulante



fr Instructions d'installation

nl Installatiehandleiding



Classe VdS C (G 113048)

Niveau 3 selon EN 50131-2-6

#### Consignes de montage

L'utilisation des contacts pour porte roulante est régie par les directives VdS 2311.

Les contacts pour porte roulantes sont utilisés pour les portes roulantes, coulissantes et basculantes.

Le boîtier du contact est monté au sol (une surface d'appui plane est nécessaire). La position de l'aimant est marquée par deux repères. L'aimant est monté au milieu au-dessus des deux repères en respectant une distance minimum de 25 mm. Le décalage latéral ne doit pas être supérieur à 5 mm, cf. le schéma de montage.

Pour le montage, les tolérances autorisées doivent être respectées.

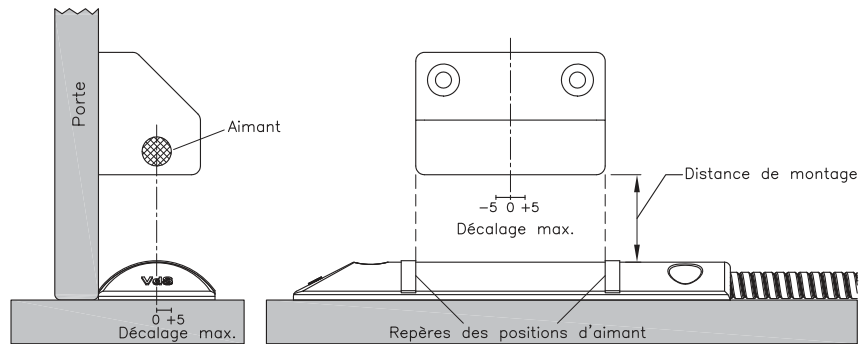
Le boîtier de l'interrupteur magnétique ne doit, malgré sa grande résistance mécanique, pas servir de butée de porte. Les espaces nécessaires doivent être respectés.

#### Attention !

Les éléments de boîtier sont fixés au moyen de vis à tôle à tête bombée non-magnétiques forme HC 4,8 x 45 DIN 7981-A2 ou de vis à tête bombée HM 5 x 20 DIN 7985-A2 sur un support non-magnétique.

Pour un montage à proximité de matériaux ferromagnétiques, il faut déterminer les plages de commutation. Celles-ci doivent être déterminées par le monteur qui assumera la responsabilité du montage du contact pour porte roulante.

Le monteur seul assumera la responsabilité du fonctionnement sûr de la surveillance d'ouverture de porte au moyen du système connecté.



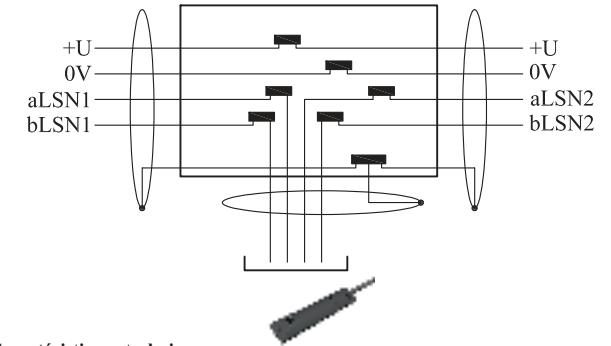
ISP-RSC3-110S - LSN mode classique

|                      |            |
|----------------------|------------|
| Valeur d'approche    | 37mm ± 6mm |
| Valeur d'éloignement | 47mm ± 6mm |

#### Circuit de connexion

aLSN1 = vert \* / bLSN1 = brun / aLSN2 = vert \* / bLSN2 = jaune

\* (permutables)



#### Caractéristiques techniques

|  |   |
|--|---|
| Tension de commande LSN                | 15 V .. 33 V  |
| Courant absorbé                        | 0,25 mA   |
| Distance de montage                    | ≥ 25 mm   |
| Classe environnementale selon VdS / EN | III / IIIA  |
| Indice de protection                   | IP67  |
| Plage de températures                  | -25°C ... +70°C   |
| Boîtier                                |   |
| - Matériau                             | PA-GF   |
| - Couleur                              | gris  |
| Dimensions de l'interrupteur           | 150 x 40 x 13,5 mm  |
| Dimensions de l'aimant                 | 65 x 42 x 35 mm   |
| Câble de connexion                     | LIY(S)Y 4 x 0,22 mm <sup>2</sup> blindé,<br>Ø ext. 3,6 mm, 4 m de longueur, blanc |
| Flexible de protection                 | flexible métallique, Ø 9 mm,<br>gainé plastique, longueur 1 m                     |

Bosch Sicherheitssysteme GmbH  
Robert-Bosch-Ring 5  
85630 Grasbrunn  
Allemagne

www.boschsecurity.com  
© Bosch Sicherheitssysteme GmbH, 2013

V1 2013 04



**ISP-RSC3-110S**

**Roldeurcontact**



fr Instructions d'installation

nl Installatiehandleiding



VdS-klasse C (G 113048)

EN 50131-2-6 graad 3

**Montage-instructies**

Het gebruik van de roldeurcontacten geschiedt conform VdS-richtlijn 2311.

Roldeurcontacten worden overwegend aan rol-, schuif- en kanteldeuren gebruikt.

De RTK-behuizing wordt op de grond gemonteerd (vlak draagvlak noodzakelijk). De positie van de magneet wordt door twee markeringen bepaald. De magneet wordt in het midden boven de beide markeringen op een afstand van minstens 25 mm gemonteerd. De zijdelingse verschuiving mag niet meer dan 5 mm bedragen, zie montageschets.

Bij de montage dient er op de toegestane inbouwtoleranties gelet te worden.

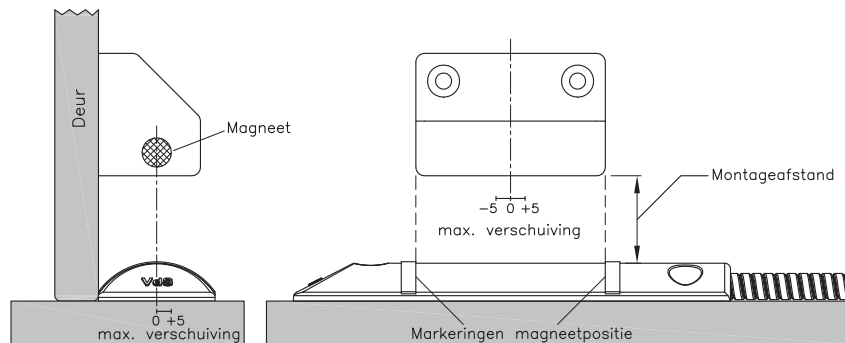
De behuizing van de magneetschakelaar mag ondanks zijn hoge mechanische stevigheid niet als deurstopper dienen. Passende tussenruimten dienen in acht genomen te worden.

**Opgelet!**

De bevestiging van de onderdelen van de behuizing gebeurt met niet-magnetische lensplaatschroeven vorm HC 4,8 x 45 DIN7981-A2 resp. lenskopschroeven HM 5 x 20 DIN 7985-A2 op niet-magnetische onderlagen.

Bij montage in een omgeving dichterbij ferromagnetische materialen dienen de schakelbereiken door de installateur afzonderlijk vastgesteld en het gebruik van het roldeurcontact verantwoord te worden.

Voor de veilige werkwijze van de bewaking van openingen met het aangesloten systeem draagt alleen de installateur de verantwoordelijkheid.



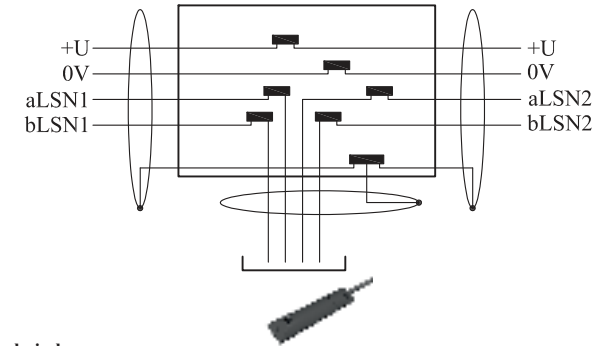
ISP-RSC3-110S - LSN classic modus

|                 |            |
|-----------------|------------|
| Naderingswaarde | 37mm ± 6mm |
| Aftochtwaarde   | 47mm ± 6mm |

**Doorverbinding**

aLSN1 = groen \* / bLSN1 = bruin / aLSN2 = groen \* / bLSN2 = geel

\* (zijn verwisselbaar)



**Technische gegevens**

|                       |  |
|-----------------------|--|
| Bedrijfsspanning LSN  | 15 V .. 33 V   |
| Stroomopname          | 0,25 mA  |
| Montageafstand        | ≥ 25 mm  |
| VdS / EN milieuklasse | III / IIIA   |
| Beschermingsklasse    | IP67   |
| Temperatuurbereik     | -25°C ... +70°C  |
| Behuizing             |  |
| - Materiaal           | PA-GF  |
| - Kleur               | grau   |
| Afmetingen schakelaar | 150 x 40 x 13,5 mm   |
| Afmetingen magneet    | 65 x 42 x 35 mm  |
| Aansluitkabel         | LIY(S)Y 4 x 0,22 mm² met afscherming, buiten-Ø 3,6 mm, 4 m lang, wit |
| Beschermende slang    | Flexibele metalen slang, Ø 9 mm, met kunststof omhuld, 1 m lang      |

Bosch Sicherheitssysteme GmbH  
Robert-Bosch-Ring 5  
85630 Grasbrunn  
Germany

www.boschsecurity.com  
© Bosch Sicherheitssysteme GmbH, 2013

V1 2013 04



## ISP-RSC3-110S

### Contacto de puerta de rodillos



es Manual de instalación  
ru Инструкция по установке



Clase VdS C (G 113048)  
EN 50131-2-6 grado 2

#### Indicaciones relativas al montaje

El empleo del contacto de puerta de rodillos se realiza según la directiva VdS 2311.

Los contactos de puertas de rodillo se emplean sobre todo en portones y compuertas de rodillos, corredizos y basculantes.

La carcasa del contacto de puerta se monta en el suelo (se necesita una superficie de posamiento llana). La posición del imán se determina por medio de dos señalizaciones. Montar el imán en el centro, sobre las dos señalizaciones, a una distancia mínima de 25 mm. El desplazamiento lateral no debe sobrepasar 5 mm; véase el esquema de montaje.

En el montaje han de observarse las tolerancias admisibles.

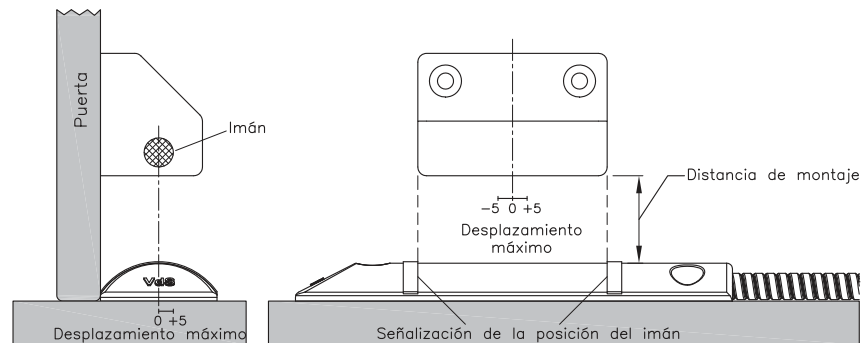
La carcasa del contacto magnético no debe hacer las veces de tope de puerta a pesar de su gran resistencia mecánica. Mantener los espacios libres convenientes.

#### Atención!

La sujeción de las piezas de la carcasa se realiza con tornillos lenticulados de chapa no magnéticos de forma HC 4,8 x 45 DIN7981-A2 o bien con tornillos lenticulados HM 5 x 20 DIN 7985-A2 sobre bases no magnéticas.

En el caso de montaje en las proximidades de materiales ferromagnéticos el instalador ha de determinar las zonas de conexión y responsabilizarse del empleo del contacto de puerta de rodillos.

Del funcionamiento seguro de la vigilancia de apertura con el sistema conectado es responsable exclusivamente el instalador.



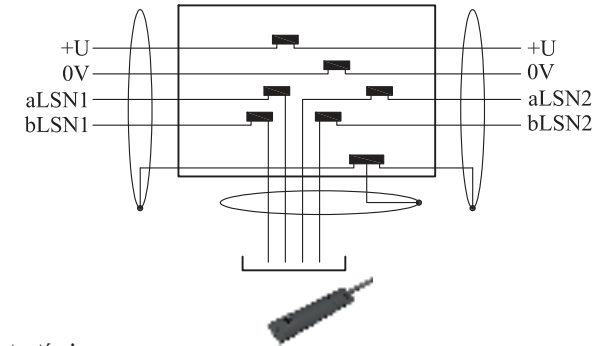
ISP-RSC3-110S - LSN classic modus

|                       |            |
|-----------------------|------------|
| Valor de aproximación | 37mm ± 6mm |
| Valor de extracción   | 47mm ± 6mm |

#### Conexión

aLSN1 = verde \* / bLSN1 = marrón / aLSN2 = verde \* / bLSN2 = amarillo

\* (son sustituibles)



#### Datos técnicos

|                               |  |
|-------------------------------|--|
| Tensión de servicio LSN       | 15 V .. 33 V   |
| Consumo de corriente          | 0,25 mA  |
| Distancia de montaje          | ≥ 25 mm  |
| Clase medioambiental VdS / EN | III / IIIA   |
| Categoría de protección       | IP67   |
| Gama de temperatura           | -25°C ... +70°C  |
| Carcasa                       |  |
| - Material                    | PA-GF  |
| - Color                       | gris   |
| Dimensiones del interruptor   | 150 x 40 x 13,5 mm   |
| Dimensiones del imán          | 65 x 42 x 35 mm  |
| Cable de conexión             | LIY(St)Y 4 x 0,22 mm <sup>2</sup> con apantallamiento, Ø exterior 3,6 mm, 4 m de largo, blanco |
| Manguera de protección        | manguera metálica flexible, Ø 9 mm, revestimiento de material sintético, 1m de largo           |

Bosch Sicherheitssysteme GmbH  
Robert-Bosch-Ring 5  
85630 Grasbrunn  
Germany

www.boschsecurity.com  
© Bosch Sicherheitssysteme GmbH, 2013

V1 2013 04



## ISP-RSC3-110S

### Магнитный контакт для рулонных ворот



ru Инструкция по установке



Класс C согласно VdS (G 113048)

EN 50131-2-6 категория 3

#### Указания по монтажу

Использование магнитных контактов для рулонных ворот происходит согласно Директиве № 23 11 Немецкой ассоциации страхователей имущества. Магнитные контакты для рулонных ворот преимущественно используются в рулонных, сдвижных и наклонных воротах.

Монтаж корпуса МК выполняется на полу (требуется ровная опорная поверхность). Положение магнита определяется 2-мя отметками. Магнит устанавливается по центру над обеими отметками на расстоянии как минимум 25 мм. Боковое смещение не должно превышать 5 мм, см. монтажную схему.

При монтаже следует обращать внимание на допуски при установке.

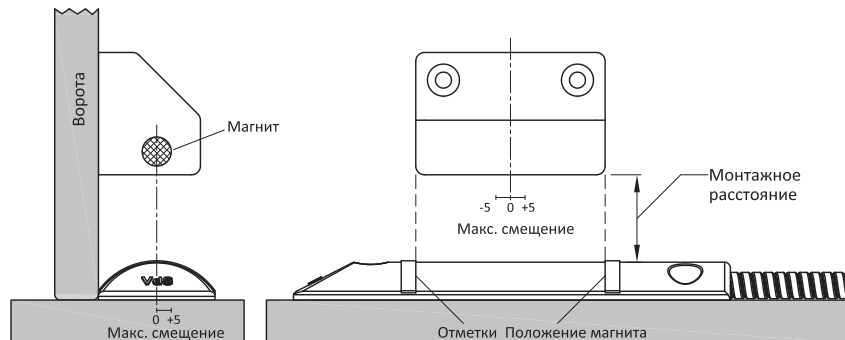
Корпус магнитного контакта, несмотря на свою высокую механическую прочность, не должен выполнять роль дверного останова. Соответствующие промежуточные пространства должны соблюдаться.

#### Внимание!

Крепление элементов корпуса выполняется антимагнитными плоскоконическими саморезами Форма HC 4,8 x 45 DIN 7981-A2 или винтами с цилиндрической головкой и сферическим верхом HM 5 x 20 DIN 7985-A2 на антимагнитных подкладках.

При монтаже вблизи ферромагнитных материалов установщикам следует особенно рассчитать диапазоны переключений и взять на себя ответственность за использование магнитного контакта для рулонных ворот.

За надёжное функционирование устройства с подключённой системой несёт ответственность только установщик.

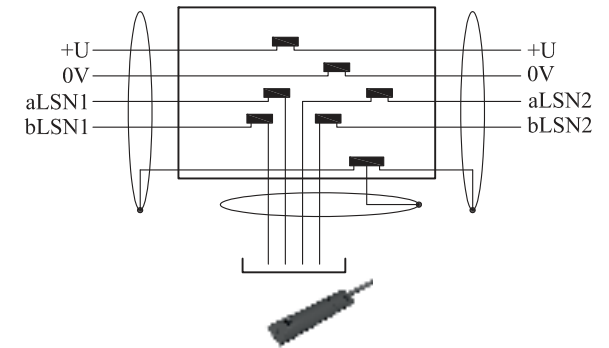


ISP-RSC3-110S - LSN classic режим

|                      |              |
|----------------------|--------------|
| Значение приближения | 37 мм ± 6 мм |
| Значение отвода      | 47 мм ± 6 мм |

#### Подключение

aLSN1 = зелёный \* / bLSN1 = коричневый / aLSN2 = зелёный \* /  
bLSN2 = жёлтый \* (заменяемые)



#### Технические характеристики

|                                     |   |
|-------------------------------------|---|
| Рабочее напряжение LSN              | 15 В .. 33 В  |
| Потребление электроэнергии          | 0,25 мА   |
| Монтажное расстояние                | ≥ 25 мм   |
| Класс экологической безоп. VdS / EN | III / IIIA  |
| Тип защиты                          | IP67  |
| Диапазон температур корпуса         | -25°C ... +70°C   |
| - Материал                          | PA-GF   |
| - Цвет корпуса                      | серый   |
| Размеры переключающего ус-ва        | 150 x 40 x 13,5 мм  |
| Размеры магнита                     | 65 x 42 x 35 мм   |
| Соединительный кабель               | LIY(Si)Y 4 x 0,22 мм² с экраном, Ø 3,6 мм, длина 4 м, белый         |
| Защита кабеля                       | гибкий металлический шланг, Ø 9мм, в пластиковой оплётке, длина 1 м |

Bosch Sicherheitssysteme GmbH  
Robert-Bosch-Ring 5  
85630 Grasbrunn  
Germany

www.boschsecurity.com  
© Bosch Sicherheitssysteme GmbH, 2013

V1 2013 04