

LP1-UC20E-1 Однонаправленный звуковой прожектор

www.bosch.ru



BOSCH

Разработано для жизни



- ▶ Безупречное воспроизведение музыки и речи
- ▶ Встроенный соединительный кабель
- ▶ Установка на стену или потолок
- ▶ Защита от пыли и влаги в соответствии с IP 65
- ▶ Сертификация по стандарту EN 54-24

LP1-UC20E-1 представляет собой звуковой прожектор мощностью 20 Вт, предназначенный для высококачественного воспроизведения речи и музыки внутри и вне помещений. Современный дизайн обеспечивает совместимость как с современным, так и с классическим интерьером. Звуковой прожектор предназначен для использования в системах голосового и аварийного оповещения.

Функции

Превосходное качество звука

Благодаря использованию высококачественного динамика в сочетании с усовершенствованными фильтрами, этот громкоговоритель обеспечивает очень естественное воспроизведение звука и прекрасно передает низкие частоты.

Громкоговоритель для системы голосового и аварийного оповещения

Громкоговорители для систем голосового и аварийного оповещения специально сконструированы для применения в зданиях, в которых работа систем оповещения регулируется

официальными нормами. LP1-UC20E-1 предназначен для использования в системах голосового и аварийного оповещения, сертифицирован по стандарту EN 54-24 и соответствует стандартам BS 5839-8 и EN 60849. В звуковом прожекторе предусмотрена возможность установки дополнительной внешней платы контроля линии/громкоговорителя. Громкоговоритель имеет встроенную защиту, обеспечивающую сохранность цепи, к которой он подключен, даже в случае возникновения повреждений громкоговорителя при пожаре. Это позволяет сохранить целостность системы и работоспособность других громкоговорителей, которые могут использоваться для информирования людей о ситуации. Громкоговоритель имеет керамическую клеммную колодку, плавкий предохранитель, а также проводку, устойчивую к воздействию высоких температур. Звуковой прожектор сконструирован из ударопрочного самозатухающего пластика ABS с белым покрытием и соответствующего классу UL 94 V 0.

Сертификаты и согласования

Все громкоговорители Bosch способны непрерывно работать в течение 100 часов при номинальной мощности в соответствии со стандартами потребляемой мощности IEC 268-5. Компания Bosch разработала также специальный тест (Simulated Acoustical Feedback Exposure, SAFE) для демонстрации того, что они могут в течение короткого времени работать с мощностью, в два раза превышающей номинальную. Это обеспечивает дополнительную степень надежности в критических условиях, что лучше удовлетворяет требования заказчика, обеспечивает более долгий срок службы и снижает риск возникновения неисправностей.

Замечания по технике безопасности

Как и все остальные изделия компании Bosch, громкоговорители соответствуют самым высоким стандартам техники безопасности. Все детали ABS являются самозатухающими (в соответствии с UL 94 V 0). Этот звуковой прожектор удовлетворяет всем нормам и правилам техники безопасности EN 60065.

Защита от пыли и влаги согласно IEC 60529, IP 65

Аварийная ситуация согласно BS 54-24 / EN 5839-8 / EN 60849

Регион	Сертификация
Европа	CE
	CE DOP
	CPD
Польша	CNBOP

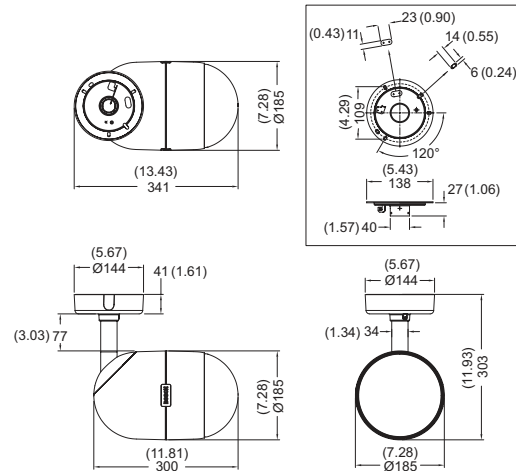
Замечания по установке/конфигурации

Монтаж

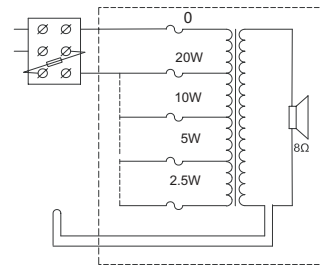
Простота установки обеспечивается способом монтажа: сначала монтажная плата крепится к стене или потолку, затем к монтажной плате крепится предохранительная стропа, позволяющая установщику временно подвесить громкоговоритель во время установки. После подключения всех соединений звуковой прожектор можно прикрепить к монтажной плате при помощи крепежной винтовой гайки и установить его в горизонтальном положении. Заглушка скрывает винты и проводку. Универсальный монтажный кронштейн позволяет размещать звуковой прожектор горизонтально и вертикально. Вертикальное положение можно установить при помощи утопленного винта с головкой, помещаемого в отверстие в задней панели. Заглушка оснащена двумя намеченными отверстиями диаметром 16 мм для кабеля (в стандартном комплекте), расположенными друг напротив друга и пригодными для проходного подключения.

Настройка мощности

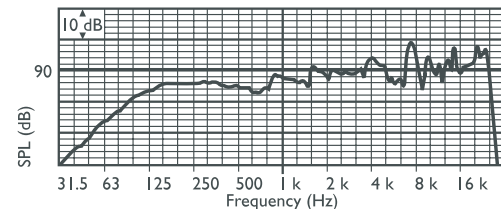
Имеется керамическая клеммная колодка для электрических соединений. Громкоговоритель по умолчанию настроен на полную мощность. Половина, четверть или одна восьмая часть мощности может быть установлена путем подключения провода соответствующего цвета к клеммной колодке.



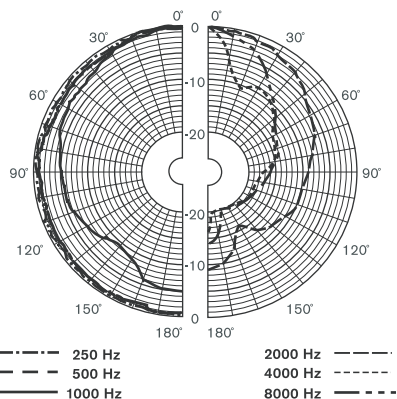
Размеры в мм



Принципиальная схема



Частотная характеристика



Полярная диаграмма (для розового шума)

Чувствительность октавного диапазона*

	Октавный УЗД 1 Вт/1 м	Общий октавный УЗД 1 Вт/1 м	Общий октавный УЗД P _{макс} /1 м
125 Гц	84,5	-	-
250 Гц	85,5	-	-
500 Гц	84,7	-	-
1000 Гц	87,2	-	-
2000 Гц	90,2	-	-
4000 Гц	92,1	-	-
8000 Гц	95,9	-	-
A- взвешенное	-	89,4	101,0
Линейно- взвешенное	-	91,3	102,3

Угол раскрытия ДН для октавного диапазона

	Горизонтальн ый	Вертикальн ый
125 Гц	360	360
250 Гц	360	360
500 Гц	360	360
1000 Гц	226	226
2000 Гц	124	124
4000 Гц	65	65
8000 Гц	34	34

Акустические характеристики указаны на октаву* (все измерения выполнены с сигналом розового шума, значения даны в дБ УЗД).

Техническое описание

Электрические*

Максимальная мощность	30 Вт
Номинальная мощность	20 / 10 / 5 / 2,5 Вт
Уровень звукового давления при 20 Вт / 1 Вт (при 1 кГц, 1 м)	100 дБ / 87 дБ (SPL)
Угол раскрытия при 1 кГц / 4 кГц, (-6 дБ)	220° / 65°
Эффективный частотный диапазон (-10 дБ)	от 75 Гц до 20 кГц
Номинальное напряжение	100 В
Номинальное сопротивление	500 Ом
Разъем	3-контактная зажимная контактная колодка


* Данные о технических характеристиках согласно IEC 60268-5

Механические характеристики

Размеры (Г х Д)	185 x 300 мм
Масса	3 кг
Цвет	Белый (RAL 9010)
Материал	АБС-пластик

Условия эксплуатации

Рабочая температура	От -25 °С до +55 °С
Температура хранения	От -40 °С до +70 °С
Относительная влажность	< 95 %

 1438
Bosch Security Systems BV Torenallee 49, 5617BA Eindhoven, The Netherlands 10 1438-CPD-0258
EN 54-24:2008 Loudspeaker for voice alarm systems for fire detection and fire alarm systems for buildings Unidirectional Sound Projector 20W LP1-UC20E-1 Type B

Информация для заказа

LP1-UC20E-1 Однонаправленный звуковой прожектор

Звуковой прожектор мощностью 20 Вт, однонаправленный, корпус из белого АБС-пластика с металлической решеткой, пылевлагозащита IP65, сертифицирован по стандарту EN54-24, RAL 9010 белого цвета.

номер для заказа **LP1-UC20E-1**

Представлен (кем/чем):

Russia:

Robert Bosch ООО
Security Systems
13/5, Akad. Korolyova str.
129515 Moscow, Russia
Phone: +7 495 937 5361
Fax: +7 495 937 5363
Info.bss@ru.bosch.com
ru.securitysystems@bosch.com
www.bosch.ru