

# Пульт управления MAP

www.bosch.ru



**BOSCH**

Разработано для жизни



- ▶ Долговечный сенсорный экран: ЖК-дисплей диагональю 14 см с регулируемой светодиодной подсветкой
- ▶ Графический интерфейс (16-разрядная цветовая палитра, яркие цвета, разрешение 320 x 240 пикселей), состоящий из интуитивно понятных иконок и меню
- ▶ Выбор языка пользователем
- ▶ Встроенный громкоговоритель с регулируемой громкостью
- ▶ Все компоненты на основной части защищены от повреждений при установке; вся проводка подключается на основании пульта к защелкивающимся клеммным соединителям

Этот удобный в использовании пульт управления является устройством ввода для модульной платформы охранной сигнализации MAP 5000. Каждый пульт управления оснащен ярким цветным ЖК-дисплеем диагональю 14 см. Долговечный сенсорный экран предоставляет пользователям доступ к функциям системы через приятный для глаз интерфейс с интуитивно понятными иконками. Постановка на охрану, снятие с охраны и выбор других пунктов меню осуществляются путем прикосновения к экрану. Язык, на котором отображается текст, определяется входом в систему конкретного пользователя.

## Обзор системы

### Графический интерфейс пульта управления

#### Главное меню: экран 1



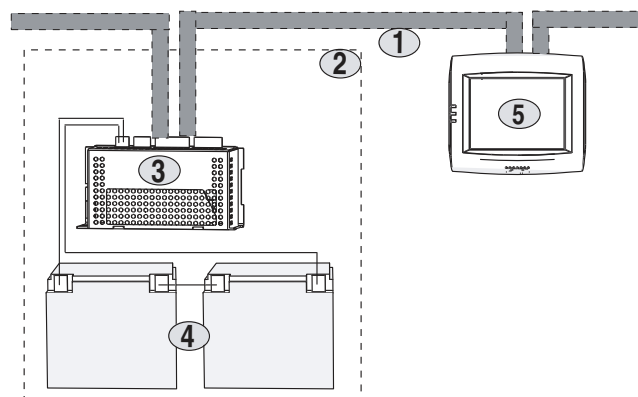
Элемент	Компонент	Описание
1	Название экрана	Определяет активный экран.
2	Кнопки меню	Для выполнения задач.
3	Значок режима установщика	Указывает, что панель управления в режиме инсталлятора.
4	Значок подключения RPS	Указывает, что к панели управления подключено ПО RPS.
5	Информационная клавиша	Для просмотра дополнительной системной информации и очистки событий, тревожных сигналов или неисправностей. <b>Мигающий красный:</b> не очищены системные события и тревожные сигналы <b>мигающий желтый:</b> не очищены неисправности системы <b>зеленый:</b> нет дополнительной системной информации
6	Панель навигации	Для навигации по интерфейсу системы, нахождения задач или просмотра системной информации. Затемненные кнопки являются неактивными.

Для получения дополнительной информации о навигации см. руководство по эксплуатации пульта управления MAP.

#### Применение в системе

К шине данных Bosch (BDB) можно подключить до 32 пультов управления.

Комплект корпуса расширения MAP ICP-MAP0120 (применяемый в качестве источника питания) обеспечивает дополнительное питание для удаленных пультов управления.



Элемент	Описание
1	Шина данных Bosch
2	ICP-MAP0120 Комплект корпуса расширения MAP
3	ICP-MAP0005-2 Блок питания MAP 150 Вт
4	Батареи: две последовательно соединенные аккумуляторные батареи 12 В, 18 Ач.
5	IUI-MAP0001-2 Пульт управления MAP

а) Дополнительные сведения о длине шины см. в руководстве по установке MAP 5000.

#### Функции

##### Сенсорный экран

Пульт управления оборудован резистивным сенсорным экраном, который служит непосредственным устройством ввода и не имеет физических клавиш. Благодаря этому операции с графическими объектами и иконками становятся более динамичными и интуитивно понятными. Технология жидкокристаллических дисплеев на тонкопленочных транзисторах (TFT-LCD) обеспечивает отличное качество изображения. Электронные компоненты защищены от механических повреждений в процессе эксплуатации и установки.

##### Звуковые сигналы

В пульте управления предусмотрен громкоговоритель и поддерживается формирование следующих звуковых сигналов.

- **Звуковой сигнал нажатия допустимой кнопки:** подтверждает операцию, выбранную пользователем, путем нажатия изображения на сенсорном экране.

- **Звуковой сигнал недопустимой команды:** указывает на нажатие пользователем изображения неактивной кнопки или области без изображений кнопок.
- **Звуковой сигнал задержки на вход:** уведомляет пользователя о необходимости снять систему с охраны в течение заданного интервала времени.
- **Звуковой сигнал задержки на выход:** уведомляет пользователя о подготовке системы к постановке на охрану и необходимости покинуть помещение в течение заданного интервала времени.
- **Звуковой сигнал проникновения:** указывает на состояние тревоги.
- **Звуковой сигнал контроля:** указывает на состояние неисправности в зоне с контролем линии.
- **Звуковой сигнал неисправности охранной зоны:** указывает на состояние неисправности в зоне.
- **Звуковой сигнал "колокольчик":** указывает на сработку зоны с соответствующим заданным режимом.
- **Звуковой сигнал неисправности в системе:** указывает на состояние неисправности в системе, например, при нарушении энергоснабжения.

### Регулировка звука и яркости

В пульт управления встроены регуляторы громкости и яркости. Поскольку каждый пульт управления настраивается индивидуально, изменение громкости или яркости на одном из пультов управления не влияет на настройки других пультов управления в той же системе.

### Языки

При создании каждого пользователя выбирается предпочтительный язык. После входа пользователя в систему сообщения на пульте управления отображаются на выбранном языке.

### Вход несанкционированного вскрытия (тампер)

В корпус пульта управления встроено контактное устройство несанкционированного вскрытия, позволяющее обнаруживать снятие крышки и отрыв пульта от стены.

### Сертификаты и согласования

Регион	Сертификация	
Германия	VdS-S	S 112016 C MAP 5000
	VdS	G111040 ICP-MAP-5000
Европа	CE	EN 55022, EN 50130-4, EN 6100-3-2, EN 6100-3-3, EN 60950-1 MAP 5000 family
	EN5013 1	EN-ST-000121 MAP 5000
Польша	TECHO M	03-16-o ICP-MAP5000
Франция	AFNOR	N1133400003A0 ICP-MAP5000-2

### Замечания по установке/конфигурации

#### Информация о совместимости

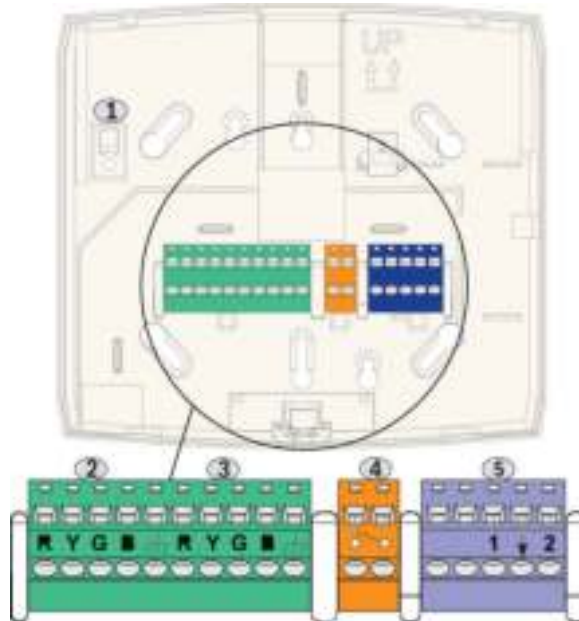
Панели управления      Главный модуль панели MAP 5000 (ICP-MAP5000-2)

#### Рекомендации по установке

- Оставьте место под пультом управления для удобства разблокировки и открытия пластмассового корпуса. Рекомендуемый размер зазора составляет приблизительно 80 мм.
- Не устанавливайте пульт управления в местах, доступных для прямых солнечных лучей. Прямые солнечные лучи могут затруднять обзор экрана.
- Не устанавливайте пульт управления в местах повышенной влажности.

#### Клеммы и разъемы

Пульт управления имеет пластмассовый корпус. Для доступа к клеммным колодкам и системным разъемам, закрепленным на основании, следует снять пластмассовую крышку.



На модуле предусмотрено 17 контактов.

1. Контакт отрыва устройства от стены.
2. Разъем шины данных Bosch
3. Разъем шины данных Bosch
4. Клеммы для релейного выхода. Выход реле с замыкающим контактом (контакт: 1 – НО, 2 – Общий): в настоящее время не используется
5. Клеммы для адресных входов: в настоящее время не используются

**Состав изделия**

Кол-во	Компонент
1	IUI-MAP0001 Пульт управления MAP
2	Винты Torx M3 x 20 мм
1	Документация: руководство по эксплуатации

**Техническое описание****Электрические характеристики**

Минимальное рабочее напряжение, пост. ток	16
Максимальное рабочее напряжение, пост. ток	29
Номинальное напряжение, В пост. тока	28
Номинальный ток в мА при 28 В пост. тока	
Запуск	250
Тревога	175
Экран неактивного состояния	100
Темный экран неактивного состояния	60

**Механические характеристики**

Размеры, см (В x Ш x Г)	15,6 x 17,1 x 3,9
Вес, г	363
Материал корпуса	Пластмасса, марка ABS
Цвет	Белая текстурированная

**Сенсорный экран**

Тип	TFT-LCD
Диагональ, см	14
Соотношение сторон	4 : 3
Разрешение, пикселей	320 x 240
Глубина цвета	16-разрядная цветовая палитра
Подсветка	Белая светодиодная с настраиваемой яркостью (для рабочего режима и режима ожидания)
Индикаторы	3 светодиодных индикатора <ul style="list-style-type: none"> <li>• Зеленый: питание</li> <li>• Желтый: неисправность</li> <li>• Красный: тревога</li> </ul>

Тип соединения	4-проводная шина данных Bosch; два набора клемм для последовательного соединения входов/выходов
Максимальное количество пультов управления	32

**Условия эксплуатации**

Минимальная рабочая температура, °C	-10
Максимальная рабочая температура, °C	55
Минимальная температура хранения, °C	-20
Максимальная температура хранения, °C	60
Минимальная относительная влажность, %	5
Максимальная относительная влажность, %	95
Класс защиты	IP31
Уровень безопасности	IK06
Тип конструкции по стандарту EN 50131	B
Класс защиты от окружающей среды	II EN50130-5, VdS 2110
Использование	В помещении

**Информация для заказа****Пульт управления MAP**

Графический цветной сенсорный экран с регулируемой подсветкой; встроенный динамик с регулируемой громкостью; выбор языка пользователем: немецкий, английский, французский, голландский, венгерский, польский, итальянский, русский, испанский, чешский, португальский и латышский  
номер для заказа **IUI-MAP0001-2**

**Представлен (кем/чем):**

**Europe, Middle East, Africa:**  
Bosch Security Systems B.V.  
P.O. Box 80002  
5600 JB Eindhoven, The Netherlands  
Phone: + 31 40 2577 284  
emea.securitysystems@bosch.com  
emea.boschsecurity.com

**Germany:**  
Bosch Sicherheitssysteme GmbH  
Robert-Bosch-Ring 5  
85630 Grasbrunn  
Germany  
[www.boschsecurity.com](http://www.boschsecurity.com)