

# Магнитный контакт MSA-LZS для монтажа на поверхность

www.bosch.ru



- ▶ Неадресный магнитный контакт для монтажа на поверхность
- ▶ VdS Класс C
- ▶ Контакт вскрытия корпуса
- ▶ Фронтальный или параллельный монтаж на поверхность
- ▶ Стандартная защита по внешней границе

Неадресные магнитные контакты используются для открытия окон и дверей.

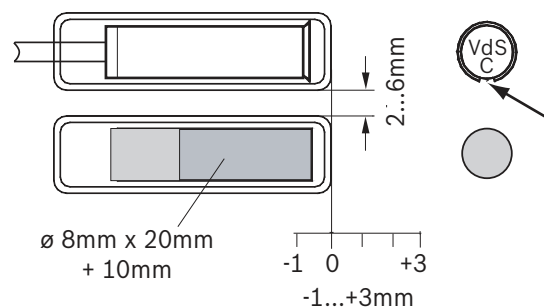
## Сертификаты и согласования

Регион	Сертификация
Германия	VdS G 191100, C MS-LZS, MSA-LZS
Европа	CE MS-LZ, MSA-LZ, MS-LZS, MSA-LZS

## Замечания по установке/конфигурации

### Примечания по установке

- Фронтальный или параллельный монтаж.
- Корпус для монтажа на поверхность AG4 обеспечивает установку на конструкции из ферромагнитных материалов.



- 1 Контакт
- 2 Магнит
- 3 Корпус для установки на поверхность, AG4
- 4 Элемент из пластика
- 5 Смещение в аксиальном направлении
- 6 Предупреждение. Юстировочная метка должна указывать на магнит.

**Состав изделия**

Тип	Кол-во	Компонент
MSA-LZS	1	Контакт для монтажа на поверхность с магнитом вкл. 6-метровый кабель и корпус для монтажа на поверхность AG4 с аксессуарами

**Техническое описание**

Тип установки	Фронтальный или параллельный монтаж на поверхность
Контакт	Нормально разомкнутый контакт/переключающий
Допустимая нагрузка на контакт	≤ 3 Вт
Ток переключения	От 10 А до 100 мА
Напряжение переключения (макс.)	≤ 30 В <sub>~</sub>
Допустимое отклонение переключателя	≥ 10 <sup>7</sup>
Магнит	AlNiCo 500
Габариты переключателя:	43 x 12 x 12 (мм)
Размеры магнита:	Ø 8 мм x 20 мм
Расстояние параллельной установки:	2–6 мм
Диапазон температур	от -25 °С до +70 °С
Соединительный кабель	6 м, LiYY 4 x 0,14 мм
Степень защиты оболочки	IP68

**Информация для заказа****Магнитный контакт MSA-LZS для монтажа на поверхность**

Для мониторинга окон и дверей, обнаружение несанкционированного замагничивания; параллельный или фронтальный монтаж на поверхность  
номер для заказа **4998133931**

**Представлен (кем/чем):**

**Russia:**  
Robert Bosch ООО  
Security Systems  
13/5, Akad. Korolyova str.  
129515 Moscow, Russia  
Phone: +7 495 937 5361  
Fax: +7 495 937 5363  
Info.bss@ru.bosch.com  
ru.securitysystems@bosch.com  
www.bosch.ru