

# Компактная музыкальная акустическая система LC6-100S-L для монтажа на потолок

www.bosch.ru



**BOSCH**

Разработано для жизни



Компактная музыкальная акустическая система для монтажа на потолок LC6-100S-L — это готовый комплект громкоговорителей, в который входят подобранные компоненты, обеспечивающие высокое качество звука. Система идеально подходит для обеспечения фоновой музыки и музыки переднего плана в ресторанах, барах, патио, магазинах и других местах. Система состоит из 8-дюймового высокопроизводительного модуля сабвуфера с сетью кроссоверов, поддерживающих четыре 2-дюймовых сателлитных громкоговорителя; все компоненты монтируются на потолок. Система обеспечивает простое подключение сигналов к сабвуферу и может поддерживать сигнальные соединения 4 Ом или 70/100 В. Максимальная шумовая мощность системы позволяет

- ▶ Конструкция с невыпадающими крепежными фиксаторами обеспечивает быструю установку практически на любой потолок.
- ▶ 4-контактный разъем Phoenix на потолочных сателлитных громкоговорителях поддерживает сквозное подключение кабелей.
- ▶ Соответствие требованиям UL 2043/1480 позволяет использовать систему для сигнальных решений и в помещениях с приточной вентиляцией.
- ▶ В комплект входят шаблоны для вырезания отверстий в потолке и все крепежные приспособления.
- ▶ Имеются модели белого цвета.

использовать ее в различных условиях и пространствах для воспроизведения качественной фоновой музыки или музыки переднего плана.

## Сертификаты и согласования

| Регион | Сертификация |
|--------|--------------|
| Европа | CE           |
|        | CE           |

### Состав изделия

| Количество | Описание  |
|------------|---|
| 2          | Сателлитные громкоговорители для монтажа на потолок |
| 2          | Решетки   |
| 2          | Поддерживающие кольца полукруглого профиля          |
| 1          | Шаблон для вырезания                                |
| 1          | Технические характеристики для инженеров            |
| 2          | Окрашенные экраны                                   |

#### \* Сателлитный громкоговоритель для монтажа на потолок (1 коробка)

| Количество | Описание                                   |
|------------|--|
| 1          | Сабвуфер для монтажа на потолок            |
| 2          | Направляющие для монтажа                   |
| 1          | Поддерживающее кольцо полукруглого профиля |
| 1          | Решетка                                    |
| 1          | Руководство по установке                   |
| 2          | Винты                                      |
| 1          | Шаблон для вырезания                       |
| 1          | Окрашенный экран                           |

#### \* Сабвуфер для монтажа на потолок (1 коробка)

### Техническое описание

|  | LC6-S-L                          | LC6-SW100-L                 |
|--|----------------------------------|-----------------------------|
| Частотная характеристика (-10 дБ):       | от 180 Гц до 20 кГц <sup>1</sup> | 45 Гц - 300 Гц <sup>1</sup> |
| Коммутируемая мощность:                  | 30 Вт <sup>2</sup>               | 200 Вт <sup>2</sup>         |
| Чувствительность:                        | 84 дБ <sup>1</sup>               | 88 дБ <sup>1</sup>          |
| Сопротивление:                           | 16 Ом                            | моно 4 Ом                   |
| Максимальный уровень звукового давления: | 102 дБ                           | 114 дБ                      |
| Голосовое покрытие (Г x В):              | 150° x 150° <sup>3</sup>         | Ненаправленный              |
| Покрытие музыкальной программы (Г x В):  | 100° x 100° <sup>4</sup>         | Ненаправленный              |
| Преобразователь:                         | 50 мм (1,97 дюйма)               | 200 мм (7,87 дюйма)         |

|                              | LC6-S-L                                    | LC6-SW100-L   |
|------------------------------|--|---|
| Разъемы:                     | Phoenix (4-контактный)                     | Phoenix (2-контактный)  |
| Корпус:                      | Сталь и пластик ABS (огнестойкий)          | Сталь и пластик ABS (огнестойкий)   |
| Ответвления трансформатора:  | Н/Д  | 100 Вт, 50 Вт, 25 Вт, 12,5 Вт   |
| Размеры (Г x диаметр):       | 119 x 135 мм (4,7 x 5,3 дюйма)             | 316 x 373 мм (12,44 x 14,69 дюйма)  |
| Размер монтажного отверстия: | 114 мм (4,49 дюйма)                        | 346 мм (13,6 дюйма)   |
| Вес нетто (каждый):          | 0,82 кг                                    | 9,52 кг   |
| Транспортный вес (пара):     | 1 сабвуфер и 4 сателлита: 19,05 кг         |   |
| Аксессуары в комплекте:      | Поддерживающее кольцо полукруглого профиля | Поддерживающее С-кольцо, направляющие для установки в ячейку подвесного потолка |

<sup>1</sup>Полупространство.

<sup>2</sup>Длительный программный режим, на 3 дБ больше, чем при непрерывном розовом шуме.

<sup>3</sup>В среднем 1–4 кГц

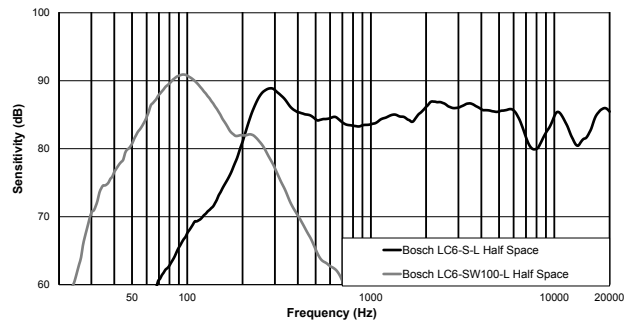
<sup>4</sup>В среднем 1–8 кГц

#### Состав и технические характеристики:

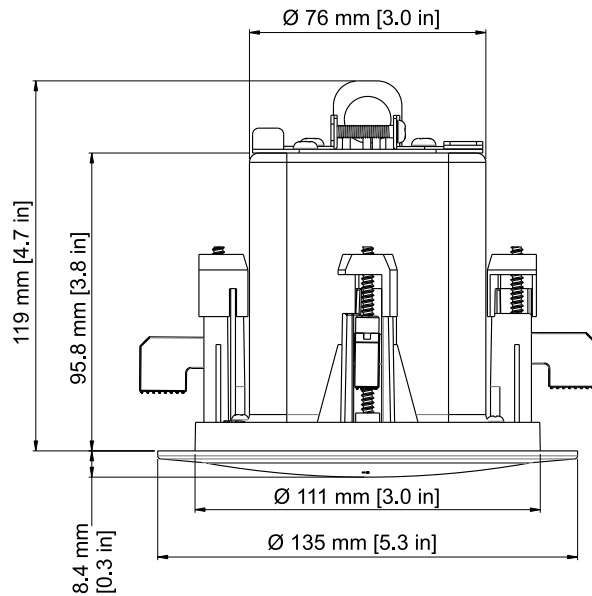
Система громкоговорителей должна представлять собой двухполосную систему, состоящую из отдельного сабвуфера с одним (1) 8-дюймовым (200 мм) низкочастотным преобразователем, четырех (4) 2-дюймовых (50 мм) сателлитных громкоговорителей с высокочастотными преобразователями и фильтра с частотным разделением, установленного в вентилируемом корпусе сабвуфера. Все подключения входных и выходных сигналов должны выполняться на сабвуфере. Все сигнальные подключения для сабвуфера и сателлитных громкоговорителей должны выполняться с помощью разъемов Phoenix. Система должна быть способна функционировать с выходной мощностью до 100 Вт при подведении сигнала от усилителя с напряжением 100 или 70 В. Система громкоговорителей должна соответствовать следующим критериям эффективности: коммутируемая мощность, 200 Вт в длительном программном режиме; частотная характеристика, 45 Гц – 20 кГц (-10 дБ от номинальной чувствительности); номинальный импеданс 4 Ом. Высокочастотный преобразователь сателлитных громкоговорителей должен обеспечивать равномерное покрытие с углами не менее чем 100° по конусу в усредненном диапазоне частот 1–8 кГц и не менее 150° по горизонтали и

150° по вертикали в усредненном диапазоне частот 1–4 кГц. Корпус сабвуфера должен быть выполнен из штампованной стали со встроенным экраном из огнестойкого пластика ABS. Корпуса сателлитных громкоговорителей должны быть выполнены из штампованной стали с экраном из огнестойкого пластика ABS. Корпус сабвуфера должен иметь высоту 316 мм, диаметр 373 мм. Корпус сателлитного громкоговорителя должен иметь высоту 119 мм, диаметр 135 мм. Система громкоговорителей для монтажа на потолок должна быть модели LC6-SW100-L или LC6-S-L.

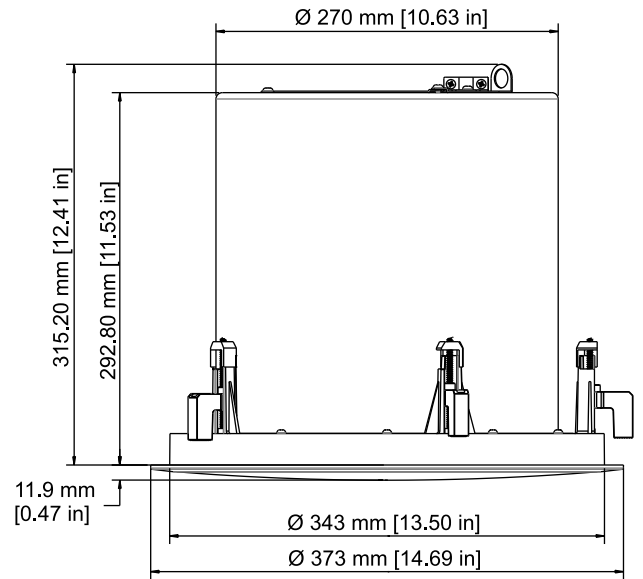
**Частотная характеристика:**



**Размеры:**



LC6-S-L



LC6-SW100-L

**Информация для заказа**

**Компактная музыкальная акустическая система LC6-100S-L для монтажа на потолок**

Набор суперкомпактной музыкальной акустической системы для монтажа на потолок: сабвуфер для монтажа на потолок и четыре сателлитных громкоговорителя для монтажа на потолок; белые номер для заказа **LC6-100S-L**

Представлен (кем/чем):

© Robert Bosch ООО 2016 | Данные могут изменяться без предварительного уведомления  
19357690379 | ru, V4, 07. Apr. 2016