



BOSCH

PRAESENSA

Public Address and Voice Alarm System



ru

Installation manual

Содержание

1	Важная информация о продукте	8
1.1	Информация по безопасности	8
1.2	Инструкции по утилизации	9
1.3	Class A Notice for FCC and ICES 003	9
2	О данном руководстве	10
2.1	Для кого предназначен данный документ	11
2.2	Обучение	12
2.3	Сопутствующая документация	12
2.3.1	Прочая сопутствующая документация	12
2.4	Список компонентов с открытым кодом	13
2.5	Уведомление об авторских правах	13
2.6	Товарные знаки	13
2.7	Уведомление об ответственности	13
2.8	История редакций документа	14
3	Основные сведения о системе	15
3.1	Описание продукта	15
3.2	Общие характеристики системы	18
4	Общие процедуры и инструкции по установке	22
4.1	Расположение стоек и корпусов	22
4.2	Извлечение продуктов из упаковки	24
4.3	Стойки и шкафы для оборудования	24
4.4	Установка устройств в 19-дюймовую стойку	25
4.5	Требования к кабелям	26
4.5.1	Меры предосторожности	27
4.5.2	Рекомендуемые типы кабелей	27
4.6	Требования к сети и факторы, которые необходимо учитывать	30
4.6.1	Топология сети	30
4.6.2	Порты и разъемы для подключения к сети	31
4.6.3	Управление аудиоконтентом и устройствами	31
4.6.4	Сетевая безопасность	31
4.6.5	Скорость передачи данных и использование пропускной способности сети	33
4.6.6	Ограничения на размер системы	33
4.6.7	Сетевые коммутаторы	34
4.6.8	Установка соединений	35
4.6.9	Резервирование сети	35
4.6.10	IP-адресация	36
4.6.11	Методы передачи данных	38
4.7	Меры по обеспечению безопасности	39
5	Состав системы	42
5.1	Системы постоянного напряжения	42
5.2	Выбор усилителей	43
5.3	Мощность усилителей и коэффициент амплитуды	46
5.4	Расчет аккумуляторов	47
5.4.1	Топология	48
5.4.2	Рабочие условия	48
5.4.3	Потребляемая мощность	51
5.4.4	Точный расчет емкости аккумулятора	53
5.4.5	Быстрый расчет емкости аккумулятора	55

5.4.6	Расчет емкости источника бесперебойного питания	56
5.5	Расчет тепловых потерь	58
6	Подготовка системы к настройке после завершения монтажа	60
6.1	MAC-адреса и имя узла	60
6.2	Подключение системного контроллера	62
6.3	Сетевые соединения с устройствами	64
6.3.1	Звездообразная топология	64
6.3.2	Древовидная топология	64
6.3.3	Кольцевая топология	64
6.3.4	Подсчет транзитных участков	65
6.4	Состояние и сброс устройств	67
7	Системный контроллер (SCL, SCM, SCS)	69
7.1	Введение	69
7.2	Функции	69
7.3	Функциональная схема	70
7.4	Варианты системных контроллеров	71
7.5	Индикаторы и соединители	72
7.6	Установка	72
7.6.1	Компоненты в комплекте	73
7.6.2	Карта памяти	73
7.6.3	Источник питания	74
7.6.4	Сеть Ethernet	76
7.6.5	Внутренняя батарея	77
7.6.6	Сброс к заводским настройкам по умолчанию	78
7.7	Разрешения	79
7.8	Технические данные	79
8	Усилитель, 600 Вт, 4 канала (AD604)	82
8.1	Введение	82
8.2	Функции	82
8.3	Функциональная схема	84
8.4	Индикаторы и соединители	85
8.5	Установка	87
8.5.1	Компоненты в комплекте	87
8.5.2	Защитное заземление	88
8.5.3	Источник питания	89
8.5.4	Резервная линия	90
8.5.5	Выходы усилителя	91
8.5.6	Сеть Ethernet	95
8.5.7	Сброс к заводским настройкам по умолчанию	96
8.6	Разрешения	96
8.7	Технические данные	97
9	Усилитель, 600 Вт, 8 каналов (AD608)	101
9.1	Введение	101
9.2	Функции	101
9.3	Функциональная схема	102
9.4	Индикаторы и соединители	104
9.5	Установка	106
9.5.1	Компоненты в комплекте	106
9.5.2	Защитное заземление	107

9.5.3	Источник питания	108
9.5.4	Резервная линия	109
9.5.5	Выходы усилителя	110
9.5.6	Сеть Ethernet	114
9.5.7	Сброс к заводским настройкам по умолчанию	115
9.6	Разрешения	115
9.7	Технические данные	116
10	Устройство контроля линии (EOL)	120
10.1	Введение	120
10.2	Функции	120
10.3	Функциональная схема	122
10.4	Соединители	122
10.5	Установка	122
10.5.1	Компоненты в комплекте	122
10.5.2	Подключение	123
10.5.3	Монтаж	124
10.6	Разрешения	125
10.7	Технические данные	125
11	Многофункциональный блок питания , большой (MPS3)	127
11.1	Введение	127
11.2	Функции	127
11.3	Функциональная схема	129
11.4	Индикаторы и соединители	130
11.5	Установка	131
11.5.1	Компоненты в комплекте	131
11.5.2	Аккумулятор и предохранитель	133
11.5.3	Подключение к электросети	140
11.5.4	Подача питания на усилители	141
11.5.5	Резервная линия	142
11.5.6	Подключение блока питания к системному контроллеру	145
11.5.7	Питание PoE	146
11.5.8	Сеть Ethernet	147
11.5.9	Управляющие входы	149
11.5.10	Управляющие выходы	150
11.5.11	Сброс к заводским настройкам по умолчанию	151
11.6	Разрешения	151
11.7	Технические данные	153
12	Вызывная станция с ЖК-экраном (CSLD, CSLW)	157
12.1	Введение	157
12.2	Функции	157
12.3	Функциональная схема	158
12.4	Индикаторы и соединители	159
12.5	Установка	162
12.5.1	Компоненты в комплекте	162
12.5.2	Подключение вызывной станции/модуля расширения	163
12.5.3	Питание PoE	163
12.5.4	Сеть Ethernet	164
12.5.5	Линейный вход	165
12.5.6	Частотная характеристика микрофона вызывной станции	166

12.5.7	Монтаж	167
12.5.8	Сброс к заводским настройкам по умолчанию	168
12.6	Разрешения	169
12.7	Технические данные	169
13	Модуль расширения вызывной станции (CSE)	173
13.1	Введение	173
13.2	Функции	173
13.3	Функциональная схема	174
13.4	Индикаторы и соединители	174
13.5	Установка	175
13.5.1	Компоненты в комплекте	175
13.5.2	Подключение модуля расширения к вызывной станции	176
13.5.3	Маркировка	178
13.5.4	Установка защитного колпачка кнопки	180
13.6	Разрешения	182
13.7	Технические данные	182
14	Коммутатор Ethernet (ES8P2S)	184
14.1	Введение	184
14.2	Функции	184
14.3	Функциональная схема	185
14.4	Индикаторы и соединители	186
14.5	Установка	187
14.5.1	Компоненты в комплекте	188
14.5.2	Подключение источника питания	189
14.5.3	Подключение реле сигнализации неисправности	189
14.6	Разрешения	189
14.7	Технические данные	190
15	Волоконно-оптический приемопередатчик (SFPLX, SFPSX)	193
15.1	Введение	193
15.2	Функции	193
15.3	Функциональная схема	193
15.4	Установка	194
15.4.1	Компоненты в комплекте	194
15.4.2	Применение	194
15.4.3	Приемопередатчик	195
15.4.4	Волоконно-оптический кабель	196
15.5	Разрешения	196
15.6	Технические данные	196
16	Модуль источника питания (PSM24, PSM48)	199
16.1	Введение	199
16.2	Функции	199
16.3	Функциональная схема	200
16.4	Индикаторы и соединители	200
16.5	Установка	201
16.5.1	Компоненты в комплекте	202
16.5.2	Монтаж	202
16.5.3	Подключение к электросети	203
16.5.4	Подключение выходов	203
16.5.5	Работа при повышенной температуре	204

16.6	Разрешения	204
16.7	Технические данные	205
17	Указания по применению	208
17.1	Подключение устройств стандарта 100 Мбит/с	208
17.2	Протяженные соединения	208
17.3	Совместимость с другими сетевыми данными	209
17.4	Статическая привязка IP-адреса	209
18	Поиск и устранение неисправностей	213
19	Техническое обслуживание	215
19.1	Профилактическое обслуживание	215
19.2	Ремонтное обслуживание	216
19.3	Замена устройств	216
19.3.1	Системный контроллер	216
19.3.2	Усилитель	217
19.3.3	Многофункциональный блок питания	219
19.3.4	Вызывная станция	220
20	Соответствие стандартам EN 54-16/EN 54-4	222
20.1	Введение	222
20.2	Контрольный список	222
20.3	Этикетка для стойки	228
21	Соответствие стандартам ISO 7240-16 / ISO 7240-4	229
21.1	Введение	229
21.2	Контрольный список	229
21.3	Этикетка для стойки	233
22	Сертификат соответствия DNV-GL	234
22.1	Введение	234
22.2	Контрольный список	234
23	Архитектурные и инженерные характеристики	238
23.1	Система	238
23.2	Системный контроллер (SCL, SCM, SCS)	239
23.3	Усилитель, 600 Вт, 4 канала (AD604)	239
23.4	Усилитель, 600 Вт, 8 каналов (AD608)	240
23.5	Устройство контроля линии (EOL)	241
23.6	Многофункциональный блок питания , большой (MPS3)	241
23.7	Вызывная станция с ЖК-экраном (CSLD, CSLW)	242
23.8	Модуль расширения вызывной станции (CSE)	243
23.9	Коммутатор Ethernet (ES8P2S)	243
23.10	Волоконно-оптический приемопередатчик (SFPLX, SFPSX)	243
23.11	Модуль источника питания (PSM24, PSM48)	244
24	Поддержка и обучение	245

1 Важная информация о продукте

1.1 Информация по безопасности

1. Прочтите и сохраните эти инструкции по технике безопасности. Соблюдайте все инструкции и обращайтесь внимание на все предупреждения.
2. Загрузите последнюю версию соответствующего руководства по установке по адресу www.boschsecurity.com.



Информация

См. инструкции в руководстве по установке.

3. Соблюдайте все инструкции по установке и обращайтесь внимание на следующие предупреждения:



Внимание! Дополнительная информация. Обычно несоблюдение примечания не приводит к повреждению оборудования или травмам персонала.



Внимание! Несоблюдение этого предупреждения может привести к повреждению оборудования или собственности, а также к травмам персонала.




Предупреждение! Опасность поражения электротоком.

4. Установка и обслуживание системы должны выполняться только квалифицированным персоналом в соответствии с применимыми местными правилами и нормами. Устройство не содержит частей, подлежащих обслуживанию пользователем.
5. Установка системы аварийного оповещения (кроме вызывных станций и модулей расширения вызывных станций) должна выполняться только на участке с ограниченным доступом. Доступ к системе детям запрещен.
6. При установке системных устройств в стойку убедитесь, что характеристики стойки для оборудования позволяют ей выдерживать вес устройств. При перемещении стойки следует соблюдать осторожность, чтобы не допустить травмирования в результате опрокидывания.
7. На устройство не должны попадать капли жидкости или брызги, на него нельзя ставить емкости с водой, например вазы.



Предупреждение! Для снижения риска возгорания и удара электрическим током не подвергайте устройство воздействию дождя или влаги.

8. Оборудование с электропитанием должно быть подключено к электрической розетке с защитным заземлением. Должна быть установлена внешняя легко доступная сетевая вилка или рубильник, отключающий все полюса.
9. Предохранитель сети питания устройства следует заменять только предохранителем такого же типа.
10. Перед подключением устройства к источнику питания его необходимо подключить к защитному заземлению.
11. На аудиовыходы усилителя с пометкой  может подаваться напряжение до $120 \text{ В}_{\text{среднеквадратичное}}$. Прикосновение к неизолированным контактам или проводке может привести к возникновению неприятных ощущений.

На аудиовыходы усилителя с пометкой  или  может подаваться напряжение около

120 В_{среднеквадратичное}. Зачистка и подключение проводов громкоговорителя должны выполняться квалифицированным специалистом, чтобы зачищенные от изоляции проводники были скрыты.

12. Система может получать питание от нескольких электрических розеток и резервных батарей.



Предупреждение! Чтобы избежать поражения электрическим током, отключите все источники питания перед установкой системы.

13. Используйте только рекомендованные элементы питания и соблюдайте полярность. В случае установки батареи неверного типа возможен взрыв.
14. Оптоволоконные преобразователи используют невидимое лазерное излучение. Для предотвращения травм избегайте попадания луча в глаза.
15. Высота установки устройств для вертикального (настенного) монтажа с интерфейсом пользователя должна быть не более 2 м.
16. Устройства, установленные на высоте более 2 м, могут привести к травмам в случае их падения. Необходимо принять профилактические меры предосторожности.
17. Чтобы избежать повреждения органов слуха, не включайте высокую громкость на продолжительное время.
18. В устройстве может использоваться литий-ионный элемент питания. Хранить в недоступном для детей месте. При попадании внутрь высок риск химического ожога. Немедленно обратитесь за медицинской помощью.

1.2

Инструкции по утилизации



Отработавшее электрическое и электронное оборудование.

Электрические и электронные устройства, непригодные к эксплуатации, необходимо собрать отдельно и передать на переработку, безопасную для окружающей среды (согласно директиве ЕС об утилизации отработанного электрического и электронного оборудования).

Утилизацию отработавших электрических и электронных устройств следует осуществлять с помощью систем возврата и сбора, действующих в данной стране.

1.3

Class A Notice for FCC and ICES 003

applies to U.S.A. and Canadian models only



Business Equipment

Для коммерческого или профессионального использования

This equipment has been tested and found to comply with the limits for a Class A digital device, pursuant to Part 15 of the FCC and Canadian ICES-003 requirements. These limits are designed to provide reasonable protection against harmful interference when the equipment is operated in a commercial environment. This equipment generates, uses, and can radiate radio frequency energy and, if not installed and used in accordance with the instruction manual, may cause harmful interference to radio communications. Operation of this equipment in residential area is likely to cause harmful interference in which case the user will be required to correct the interference at their own expense. Intentional or unintentional changes or modifications not expressly approved by the party responsible for compliance shall not be made. Any such changes or modifications may void the user's authority to operate the equipment.

2 О данном руководстве

Цель этого руководства — предоставление информации, необходимой для выполнения механического и электрического монтажа продуктов PRAESENSA компании Bosch. Оно содержит пошаговые инструкции для новых установщиков и служит в качестве справочника для опытных установщиков.

- В данном руководстве не описываются установка, настройка и эксплуатация программного обеспечения, если это не требуется для установки продуктов. См. *Сопутствующая документация, Страница 12*.
- Это руководство или его обновленная версия в формате PDF доступны для скачивания с www.boschsecurity.com > раздел продукции PRAESENSA > Обзор системы > вкладка «Документы».

Во время установки и обслуживания системы руководствуйтесь информацией перечисленных ниже глав.

- **Глава 1:** *Важная информация о продукте, Страница 8*. Содержит важные инструкции и меры предосторожности, которые необходимо прочитать перед установкой или эксплуатацией системы.
- **Глава 2:** *О данном руководстве, Страница 10*. Содержит информацию о том, для кого предназначено это руководство, сведения об обучении и доступной документации, а также порядок пользования руководством.
- **Глава 3:** *Основные сведения о системе, Страница 15*. Содержит общую вводную информацию о системе речевого и аварийного оповещения PRAESENSA. Включает краткое описание и обзор продукта.
- **Глава 4:** *Общие процедуры и инструкции по установке, Страница 22*. Приводятся рекомендации по монтажу стоек, выбору кабелей и проектированию сети.
- **Глава 5:** *Состав системы, Страница 42*. Приводятся рекомендации и методики, необходимые для определения состава системы, расчета требуемого количества и емкости аккумуляторов, а также расчета тепловых потерь.
- **Глава 6:** *Подготовка системы к настройке после завершения монтажа, Страница 60*. Содержит описание процедур и инструкции по подготовке системы PRAESENSA к настройке.
- **Главы 7–16:** Продукты. Подробное введение в каждый продукт (категорию), включая описание функций, инструкции по установке и подключению, а также технические характеристики.
- **Глава 17:** *Указания по применению, Страница 208*. Описываются случаи применения, которые могут представлять сложность. Приводятся системные требования.
- **Глава 18:** *Поиск и устранение неисправностей, Страница 213*. Содержит рекомендации по выявлению первопричин и устранению неполадок, также включает список известных неполадок и способы их устранения.
- **Глава 19:** *Техническое обслуживание, Страница 215*. Предоставляет полезную информацию по обслуживанию и эксплуатации системы.
- **Глава 20:** *Соответствие стандартам EN 54-16/EN 54-4, Страница 222*. Содержит указания по монтажу и настройке для обеспечения соответствия стандартам EN 54-16 и EN 54-4.
- **Глава 21:** *Соответствие стандартам ISO 7240-16 / ISO 7240-4, Страница 229* - содержит указания по монтажу и настройке для обеспечения соответствия стандартам ISO 7240-16 и ISO 7240-4.
- **Глава 22:** *Сертификат соответствия DNV-GL, Страница 234* - содержит указания по монтажу и настройке для судов для обеспечения соответствия стандарту DNV-GL.

- **Глава 23:** *Архитектурные и инженерные характеристики, Страница 238* - содержит архитектурно-инженерные характеристики системы и продуктов.
- **Глава 24:** *Поддержка и обучение, Страница 245* - содержит информацию о (технической) поддержке и обучении.

2.1

Для кого предназначен данный документ

Данное руководство по установке предназначено для всех лиц, уполномоченных производить монтаж системы PRAESENSA и сопутствующих продуктов.

2.2 Обучение

Перед установкой и настройкой системы PRAESENSA компании Bosch настоятельно рекомендуется пройти обучение по продуктам и системе PRAESENSA. Академия Bosch Security Academy предлагает аудиторное обучение, а также онлайн-курсы на веб-сайте www.boschsecurity.com > Поддержка > Обучение.

2.3 Сопутствующая документация

Техническая документация по системе PRAESENSA компании Bosch состоит из модулей, которые предназначены для специалистов разного уровня.

	Установщик	Системный интегратор	Оператор
Краткое руководство по установке. Пошаговые инструкции по выполнению основных этапов установки.	X	-	-
Руководство по установке. Подробное описание системы и продуктов, а также инструкции по установке.	X	X	-
Руководство по настройке. Подробные инструкции по настройке, диагностике и эксплуатации.	X	X	X



Замечание!

Сохраняйте всю документацию, поставляемую в комплекте с продуктами, для последующего использования.

Посетите веб-сайт www.boschsecurity.com > раздел продукции PRAESENSA.

2.3.1 Прочая сопутствующая документация

- Коммерческие брошюры
- Архитектурные и инженерные характеристики (включаются в технические описания продуктов)
- Примечания к выпуску
- Технические описания
- Указания по применению
- Прочая документация, относящаяся к аппаратному и программному обеспечению системы PRAESENSA.

Посетите веб-сайт www.boschsecurity.com > раздел продукции PRAESENSA > Системный контроллер > Загрузки > Литература.

2.4 Список компонентов с открытым кодом

Актуальный список лицензионного программного обеспечения с открытым исходным кодом, которое может сопровождать устройство PRAESENSA, хранится внутри устройства и может быть загружен в виде ZIP-файла. Инструкции по загрузке приводятся в кратком руководстве по установке для устройства. Этот список также доступен на странице www.boschsecurity.com/xc/en/oss/.

Распространение каждого из указываемых в списке компонентов может регулироваться условиями соответствующих лицензий на ПО с открытым исходным кодом. Несмотря на какие-либо условия лицензионного соглашения, заключенного между вами и компанией Bosch, использование вами перечисленного программного обеспечения может подпадать под действие условий данных лицензий на ПО с открытым исходным кодом.

В пределах, допускаемых действующим законодательством, ни компания Bosch, ни ее поставщики не делают никаких заявлений и не дают никаких гарантий, явных или подразумеваемых, предусмотренных законодательством или на ином основании, в отношении данного списка, его точности или полноты, равно как в отношении каких-либо результатов, вытекающих из использования или распространения данного списка. Используя или распространяя данный список, вы соглашаетесь, что ни при каких обстоятельствах компания Bosch не будет нести никакой ответственности за какие-либо фактические, прямые, не прямые или косвенные убытки либо за иной ущерб любого рода, возникший вследствие использования или распространения данного списка.

2.5 Уведомление об авторских правах

Если не указано иное, авторские права на эту публикацию принадлежат www.boschsecurity.com. Все права защищены.

2.6 Товарные знаки

В тексте этого документа могут использоваться наименования, являющиеся товарными знаками. Хотя такие наименования могут не сопровождаться символом товарного знака, компания Bosch Security Systems заявляет, что все наименования используются только в редакционном порядке и в интересах владельцев товарных знаков без намерения нарушения их прав.

2.7 Уведомление об ответственности

Хотя для обеспечения точности этого документа предприняты все возможные усилия, ни компания Bosch Security Systems, ни какой-либо из ее официальных представителей не будут нести какой-либо ответственности перед каким-либо физическим или юридическим лицом в отношении какой-либо ответственности, убытков или ущерба, напрямую или косвенно возникших или предположительно возникших вследствие использования информации, содержащейся в этом документе.

Компания Bosch Security Systems оставляет за собой право в любое время и без предварительного уведомления вносить изменения в функциональные и технические характеристики в целях дальнейшего развития и совершенствования продукта.

2.8 История редакций документа

Дата выпуска	Версия документа	Причина
2019-11	1.00	1 ^{-я} редакция
2020-07	V1.10	Обновлены главы: 1.1, 1.2, 1.3, 2, 2.4, 2.8, 3.1, 3.2, 4.5.2, 5.4.3, 7.2, 7.5, 7.6.3, 7.7, 7.8, 8, 8.4, 8.5.3, 8.5.4, 8.5.5, 8.6, 8.7, 9.4, 9.5.3, 9.5.4, 9.5.5, 9.6, 9.7, 10.6, 10.7, 11.4, 11.5.3, 11.5.4, 11.5.5, 11.5.6, 11.6, 11.7, 12.4, 12.5.7, 12.6, 12.7, 13.2, 13.4, 13.6, 13.7, 14.5, 14.5.1, 14.6, 15.5, 16.6, 16.7, 20.3. Обновлены названия глав: 7-16. Добавлены главы: 4.7, 21, 22, 23, 24.

3 Основные сведения о системе

PRAESENSA — это новый стандарт от компании Bosch в системах речевого и аварийного оповещения. Все компоненты поддерживают IP-подключение и самые современные технологии, благодаря чему система обеспечивает снижение затрат, высокое качество звука, а также простоту установки, интеграции и использования. IP-подключение и распределение мощности усилителя позволяет реализовать масштабируемость и адаптируемость на совершенно новом уровне, а благодаря возможности локального резервного питания PRAESENSA подходит как для централизованной, так и для децентрализованной топологии. В системе PRAESENSA используется немного устройств, но каждое из них отличается гибкостью и уникальными возможностями, что позволяет создавать системы оповещения любого размера для разных областей применения. PRAESENSA одинаково подойдет и для офисного помещения с фоновой музыкой в приемной и нечастыми оповещениями, и для международного аэропорта со множеством одновременных (автоматических) оповещений о рейсах и тщательно выстроенными музыкальными программами в залах ожидания, ресторанах и барах. Во всех случаях систему можно также использовать в качестве сертифицированной системы речевого оповещения для массового уведомления и эвакуационного оповещения. Функции системы определяются и настраиваются в программном обеспечении; расширить возможности системы можно путем обновления программного обеспечения. PRAESENSA: одна система, безграничные возможности.

3.1 Описание продукта

В следующей таблице представлен обзор доступных продуктов PRAESENSA. Столбец «Название продукта» содержит ссылку для перехода к подробному описанию каждого продукта.

Номер заказа	Внешний вид продукта	Наименование продукта
PRA-SCL		<i>Системный контроллер (SCL, SCM, SCS), Страница 69</i>
PRA-AD604		<i>Усилитель, 600 Вт, 4 канала (AD604), Страница 82</i>
PRA-AD608		<i>Усилитель, 600 Вт, 8 каналов (AD608), Страница 101</i>
PRA-EOL		<i>Устройство контроля линии (EOL), Страница 120</i>
PRA-MPS3		<i>Многофункциональный блок питания , большой (MPS3), Страница 127</i>

Номер заказа	Внешний вид продукта	Наименование продукта
PRA-CSLD		Вызывная станция с ЖК-экраном (CSLD, CSLW), Страница 157
PRA-CSLW		Вызывная станция с ЖК-экраном (CSLD, CSLW), Страница 157
PRA-CSE		Модуль расширения вызывной станции (CSE), Страница 173
PRA-ES8P2S		Коммутатор Ethernet (ES8P2S), Страница 184
PRA-SFPSX и PRA-SFPLX		Волоконно-оптический приемопередатчик (SFPLX, SFPSX), Страница 193
PRA-PSM24 и PRA-PSM48		Модуль источника питания (PSM24, PSM48), Страница 199

См.

- Усилитель, 600 Вт, 8 каналов (AD608), Страница 101
- Усилитель, 600 Вт, 4 канала (AD604), Страница 82
- Устройство контроля линии (EOL), Страница 120
- Многофункциональный блок питания, большой (MPS3), Страница 127
- Вызывная станция с ЖК-экраном (CSLD, CSLW), Страница 157
- Модуль расширения вызывной станции (CSE), Страница 173
- Системный контроллер (SCL, SCM, SCS), Страница 69
- Коммутатор Ethernet (ES8P2S), Страница 184
- Волоконно-оптический приемопередатчик (SFPLX, SFPSX), Страница 193

– *Модуль источника питания (PSM24, PSM48), Страница 199*

3.2 Общие характеристики системы

Надежная и защищенная IP-инфраструктура

- PRAESENSA — это объединенная в сеть звуковая система, в которой все системные элементы подключены к OMNEO. Архитектура OMNEO основана на множестве технологий, среди которых протокол IP и открытые стандарты. Она поддерживает AES67 и Dante компании Audinate для реализации аудиосвязи и AES70 — для управления системой. Кроме того, соответствие стандартам AES128 и TLS для проверки подлинности в режиме реального времени и шифрования аудио по IP для защиты от злонамеренных атак обеспечивает дополнительную сетевую безопасность.
- OMNEO — это мультимедийная сетевая архитектура профессионального уровня, которая отличается широкой совместимостью и наличием уникальных функций, обеспечивающих более удобную установку, более высокую производительность и более гибкую масштабируемость, чем любая другая IP-система на рынке.

Эффективное использование мощности

- Многоканальные усилители мощности PRAESENSA предоставляют уникальную возможность распределения мощности, благодаря чему совокупная мощность усилителя может свободно распределяться по выходным каналам.
- Каналы усилителя класса D работают на высоком напряжении для подачи прямого питания на выходы 70 В или 100 В без необходимости использования выходных трансформаторов, которые ограничивали бы максимальную выходную мощность канала. Это также повышает эффективность и качество звука и уменьшает вес и размер усилителя. Гальваническая изоляция выходов усилителя, согласно требованиям EN 54-16 и других стандартов систем аварийного звукового оповещения, обеспечивается изолированными преобразователями DC/DC и изолированными подключениями Ethernet. Каналы усилителя имеют однородный отклик, независимый от нагрузки: от нулевой до максимальной нагрузки усилителя. Каждый канал обслуживает отдельную зону или часть зоны.
- Суммарная выходная мощность определяется резервированным источником питания и теплоотводом; так как оба совместно используются каналами усилителя, то количество громкоговорителей, подключенных к каждому каналу, не имеет значения при условии, что нагрузка каждого отдельного канала (кроме канала 1) не превышает 300 Вт, а общая нагрузка на весь усилитель не превосходит 600 Вт. Также предусмотрен резервный канал усилителя для замещения в случае отказа одного из каналов; это очень экономичный и компактный способ резервирования, поскольку данный резервный канал использует тот же резервированный источник питания и теплоотвод.
- Гибкость переменной выходной мощности для каждого канала дает возможность максимально использовать доступную мощность усилителя. Традиционные многоканальные усилители ограничивают максимальную выходную мощность каждого канала. Если канал загружен не полностью или совсем не используется, оставшаяся доступная мощность этого канала не может быть использована одним из других каналов. Системам PRAESENSA обычно достаточно в два раза меньше мощности по сравнению с системами с традиционными усилителями, что позволяет экономить пространство, энергию и затраты.

Максимальная доступность системы

- PRAESENSA обеспечивает высочайшую надежность системы благодаря берегающему использованию всех компонентов, мониторингу всех критических путей сигнала и функций и встроенному резервированию всех критически важных системных

элементов. Устройства

PRAESENSA отличаются высоким уровнем безопасности и температуроустойчивости. Примером этих преимуществ служит тот факт, что устройства PRAESENSA обладают уникальной возможностью использоваться на высоте до 5000, что важно в Перу, Чили, Индии, Китае и других странах. На такой высоте воздух имеет меньшую плотность, что снижает его охлаждающие свойства и приводит к менее эффективному теплоотведению. Кроме того, с высотой меняются диэлектрические характеристики воздуха, снижающие его изолирующие свойства. PRAESENSA использует эффективное теплоотведение и значительно увеличенное свободное пространство вокруг корпуса для поддержания стандартов безопасности.

- Опция двух резервных контроллеров системы обеспечивает максимальную работоспособность системы в областях применения со сложными задачами.
- Все устройства системы PRAESENSA используют двойные порты Ethernet с поддержкой RSTP для автоматического восстановления разорванного сетевого соединения.
- Многофункциональный источник питания обеспечивает резервирование батарей для защиты сбоя сети.
- Усилители имеют встроенный резервный канал усиления, который автоматически берет на себя функции отказавшего канала. Они также оборудованы дублированными источниками питания, которые работают совместно для минимизации нагрузки на компоненты; но при этом каждый из источников может подавать на усилитель полную мощность, если другой откажет.
- Каждый канал усилителя имеет два выхода громкоговорителей, группы А и В, с индивидуальным мониторингом и защитой, что позволяет выполнить подключение чередующихся цепочек громкоговорителей в рамках одной зоны — так одно короткое замыкание или отказ одной цепочки не приведет к выходу из строя целой зоны.

Оптимизированный пользовательский интерфейс

- Вызывные станции PRAESENSA оснащены большим сенсорным ЖК-дисплеем с механическими кнопками и светодиодными индикаторами. Для каждой вызывной станции можно отдельно настраивать доступ к конкретным системным функциям и зонам, находящимся в ведении оператора станции. Пользовательский интерфейс был разработан совместно с реальными пользователями систем и соответствует пользовательским потребностям, помогая разрешить сложности при вызовах в зоны, которые не отображаются или не слышны, а также позволяя регулировать уровень громкости фоновой музыки в этих зонах.
- Функции легко выбираются с помощью сенсорного экрана, а зоны легко выбирать посредством клавиатуры со светодиодными кнопками, которые обеспечивают мгновенную обратную связь о фактическом состоянии этой зоны. После запуска вызова на экране отображается ход выполнения вызова: оператору видно, когда можно говорить после проигрывания сигнала начала или автоматического сообщения, а также видно, был ли успешно выполнен вызов во всех пунктах назначения.

Полная функциональность как стандарт

- PRAESENSA — это современная система речевого и аварийного оповещения. В состав системы входит ряд устройств в сочетании с программным обеспечением для реализации необходимых функций. Так как устройства очень эффективные и гибкие в использовании, достаточно всего нескольких различных устройств для создания полноценной системы. Например, все вызывные станции и усилители имеют встроенный модуль DSP для обработки звука, усилители имеют гибкий уровень

выходной мощности каждого канала и встроенный резервный канал, источник питания имеет встроенное зарядное устройство и т. д. Отдельных дополнительных устройств не требуется.

- Функции системы выстроены вокруг программного обеспечения; выходят регулярные обновления, позволяющие расширить доступный набор возможностей системы.

Масштабируемость и гибкость

- PRAESENSA— это система исключительной масштабируемости и гибкости. Все устройства подключаются к сети и поддерживают сквозное подключение для упрощения расширения системы и протокол RSTP для создания отказоустойчивой замкнутой сети. Устройства системы могут иметь децентрализованную топологию, а замкнутое кольцо для резервирования позволяет использовать дешевые неогнеупорные кабели.
- В системе PRAESENSA используется динамическое распределение каналов. Так как устройства не используют статическую маршрутизацию, усилители и вызывные станции не должны поддерживать непрерывное аудиоподключение к системного контроллера. Такой подход ограничивал бы используемое количество устройств, так как 8-канальный усилитель должен был бы иметь по крайней мере 8 подключений; 100 усилителям необходимо было бы 800 независимых подключений. Вместо этого в PRAESENSA используются динамические подключения OMNEO, которые создаются во время работы по необходимости и освобождаются после использования. Динамические потоки оказывают наименьшую нагрузку на пропускную способность сети; если передача аудио не осуществляется, каналов просто не существует. Кроме того, это решение масштабируемо по сравнению со статическими каналами, ограниченными количеством подключений, которые могут быть обработаны устройством с матрицей звука. Все аудиопотоки OMNEO настроены на многоадресную передачу, непосредственно от источника (передающего устройства, например вызывной станции) к пунктам назначения (принимающим устройствам, таким как каналы усилителей). Это подключение настраивается системным контроллером с помощью OCA (AES70). Аудиоматрица содержится в сети, а не в одном устройстве. Таким образом, фактически не существует каких-либо ограничений на количество устройств-источников и устройств назначения. Единственным ограничением является количество одновременных (различных) аудиопотоков, но этот параметр превышает 100 потоков, чего более чем достаточно даже для самых нагруженных площадок.
- Многофункциональные источники питания имеют встроенное зарядное устройство для одного источника резервного питания на основе аккумулятора 12 В, что облегчает децентрализацию системы. Усилители можно располагать ближе к громкоговорителям, что сокращает расходы на кабели громкоговорителей: это особенно полезно в случае использования дорогостоящих огнестойких кабелей громкоговорителей.
- Мощность DSP доступна для всех вызывных станций и усилителей, поэтому она постоянно растет при подключении каждого нового устройства к системе.
- Каждая зона имеет собственный канал усилителя для заданного аудиоконтента. Пользователи могут выбирать параметры музыки и громкости, при этом характеристики объявлений не меняются и мониторинг линий громкоговорителей не ухудшается. Встроенный в усилитель DSP позволяет регулировать звук в каждой зоне в соответствии с требованиями и вкусами аудитории в этой зоне.
- Сложное устройство традиционной планировки системы обычно не допускает ошибок или изменений в последнюю минуту. Напротив, в систему PRAESENSA гибкость встроена изначально, что позволяет реализовать гибкий и адаптивный подход к

планированию. PRAESENSA позволяет поддерживать изменения в системе в будущем, с минимальными изменениями оборудования или вообще без них. Таким образом первоначальное планирование оказывается менее чувствительно к поздним незначительным изменениям, которые могли бы повлиять на рентабельность.

4 Общие процедуры и инструкции по установке

В данном разделе приводятся инструкции по монтажу и установке, общие для всех устройств PRAESENSA. Описываются способы монтажа, обычно практикуемые на объектах промышленного и коммерческого назначения, которые должны применяться с соблюдением технических требований к монтажу и всех действующих нормативных документов.



Внимание!

Все необходимые работы по монтажу, подключению и вводу в эксплуатацию должны выполняться только квалифицированными специалистами в области электротехники.

4.1 Расположение стоек и корпусов

Система PRAESENSA компании Bosch представляет собой оборудование управления и индикации для речевого аварийного оповещения (VACIE). Она предназначена для реализации функций как общего, так и аварийного (тревожного) речевого оповещения в соответствии с требованиями международных стандартов. В состав системы PRAESENSA входит оборудование для управления и индикации, многоканальные усилители, многофункциональные блоки питания, сетевая инфраструктура и дополнительные тревожные вызывные станции.

Чтобы оборудование системы VACIE PRAESENSA соответствовало стандартам, при выполнении механического и электрического монтажа устройств PRAESENSA, сетевой инфраструктуры, громкоговорителей и их кабелей, а также при подключении к системе обнаружения пожара должны соблюдаться положения применимых стандартов, а также указания, содержащиеся в этом руководстве по установке системы Bosch PRAESENSA. Работы по монтажу и вводу в эксплуатацию оборудования VACIE системы Bosch PRAESENSA должны выполняться лицами, прошедшими соответствующее обучение, которое проводится компанией Bosch Security Systems. После завершения всех работ по монтажу и вводу в эксплуатацию доступ к оборудованию VACIE должен предоставляться только ограниченному кругу уполномоченных лиц в соответствии с уровнями доступа, которые указаны в таблице ниже.



Внимание!

В том случае, если система PRAESENSA не используется в качестве системы VACIE (т. е. для целей аварийного оповещения) и соответствующие меры ограничения доступа не применяются, системный контроллер, усилители и блоки питания (19-дюймовое оборудование) все равно должны устанавливаться только в зоне ограниченного доступа. В частности, необходимо полностью исключить возможность доступа детей к этому оборудованию.



Внимание!

Не следует устанавливать систему вблизи источников воды или тепла.



Внимание!

Источники питания системы должны быть подключены к электрической розетке с защитным заземлением. Должна быть установлена внешняя легко доступная сетевая вилка или главный выключатель, отключающий все полюса.

Уровень	Разрешенные действия	Уполномоченные лица	Меры ограничения доступа
Уровень 1	<ul style="list-style-type: none"> – Доступ ко всем обязательным визуальным и звуковым индикаторам и сигналам – Управление системой для осуществления служебных вызовов и воспроизведения фоновой музыки 	Персонал, эксплуатирующий систему в штатном (не аварийном) режиме	Неограниченный доступ, например: <ul style="list-style-type: none"> – Настольная вызывная станция в общественном месте – Настенные панели управления фоновой музыкой в общественной зоне
Уровень 2	<ul style="list-style-type: none"> – Операции уровня 1 – Управление системой в следующих состояниях: <ul style="list-style-type: none"> – состояние покоя; – состояние речевого аварийного оповещения; – состояние предупреждения о неисправности; – отключенное состояние; – состояние тестирования. 	Компетентные лица, отвечающие за обеспечение безопасности и наделенные полномочиями на работу с системой.	Применяются специальные меры ограничения доступа, например: <ul style="list-style-type: none"> – Установка панели оператора внутри щита с запираемой дверцей
Уровень 3	<ul style="list-style-type: none"> – Операции уровня 2 – Перенастройка параметров с учетом специфики объекта – Обслуживание системы 	Компетентные лица, отвечающие за техническое обслуживание системы и наделенные соответствующими полномочиями	Применяются специальные меры ограничения доступа, отличные от мер уровня доступа 2, например: <ul style="list-style-type: none"> – Защита программы настройки с помощью пароля – Установка системы в 19-дюймовую стойку с запираемыми дверями
Уровень 4	<ul style="list-style-type: none"> – Операции уровня 3 – Ремонт системы – Изменение микропрограммы, влекущее изменение базового режима работы 	Компетентные лица, отвечающие за ремонт системы и уполномоченные на то производителем	Применяются специальные меры ограничения доступа, не являющиеся частью оборудования VACIE, например:

			<ul style="list-style-type: none"> – Специальная программа для обновления микропрограммы, защищенная паролем – Специальные инструменты
--	--	--	--

Оборудование VACIE системы PRAESENSA, состоящее из устройств PRAESENSA и связанных с ними вспомогательных устройств и дополнительных аккумуляторов, обычно устанавливается внутри одного или нескольких напольных или настенных стоечных шкафов. Эти шкафы могут располагаться в одном месте или могут быть установлены в разных местах для обслуживания более крупной территории. В соответствии с указаниями, приведенными в данном руководстве, в соответствующих местах устанавливаются устройства контроля линии PRAESENSA, служащие для контроля линий громкоговорителей.

Для обеспечения правильной работы системы установщик должен убедиться в соблюдении требований к уровням доступа. Для обеспечения соответствия стандартам установщики должны следовать инструкциям по установке, предоставляемым компанией Bosch.

Для достижения указанного уровня доступа 2:

- Доступ к тревожному микрофону ограничивается путем установки микрофона внутри запираемого кожуха или в запираемом служебном помещении.

Для достижения указанного уровня доступа 3:

- Шкафы необходимо устанавливать в запираемых помещениях, либо конструкция шкафа с запираемыми дверями должна ограничивать доступ к расположенным сзади клеммам и электропроводке оборудования.
- Доступ к устройствам контроля линии и клеммам для подключения громкоговорителей возможен только с использованием инструментов.

4.2 Извлечение продуктов из упаковки

Продукты требуют осторожного обращения, в том числе при извлечении из упаковки. Если какой-либо компонент поврежден, необходимо немедленно уведомить об этом компанию-грузоотправителя. Если какие-либо компоненты отсутствуют, сообщите об этом местному представителю Bosch.

Оригинальная упаковка является самым безопасным контейнером для транспортировки продуктов. При необходимости ее также можно использовать для возврата продуктов на обслуживание.

4.3 Стойки и шкафы для оборудования

Все корпуса оборудования PRAESENSA имеют прочную конструкцию и обеспечивают как минимум степень защиты IP30 в соответствии со стандартом EN60529:1992 с поправками согласно EN60529:1991/A1:2000. Стойки с поворотной рамой обеспечивают более удобный доступ к электропроводке. В стойках без задних держателей имеется больше места для размещения аккумуляторов.

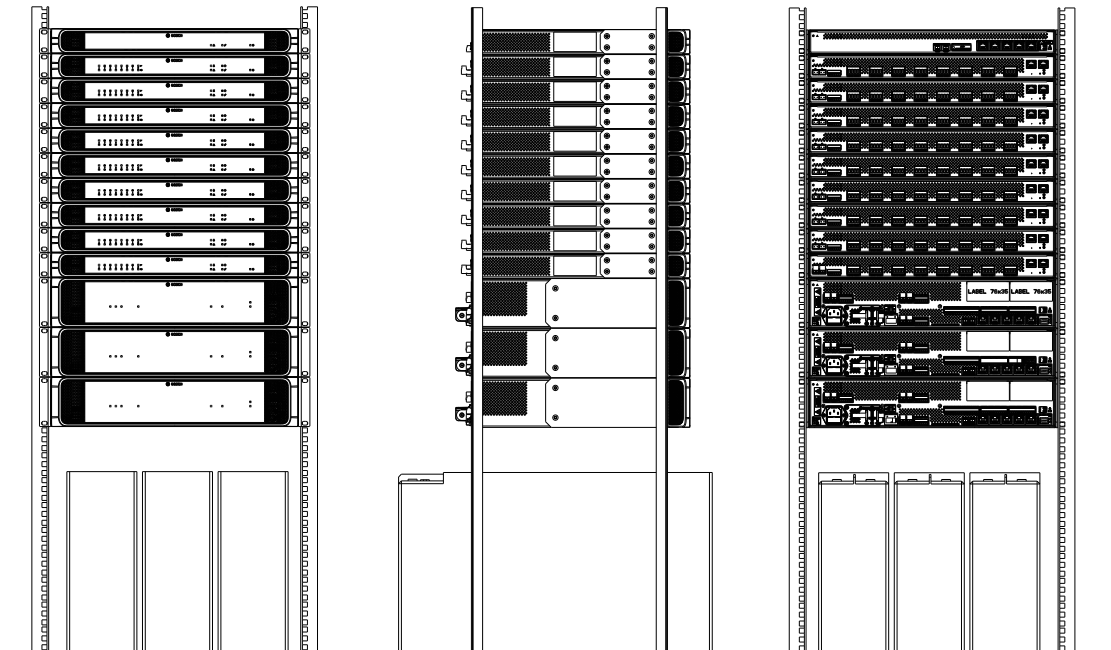
4.4 Установка устройств в 19-дюймовую стойку

Для установки продуктов PRAESENSA подходят стандартные монтажные материалы и инструменты. Каждый продукт поставляется с набором специальных установочных принадлежностей и кратким руководством по установке.

Убедитесь, что 19-дюймовая стойка для оборудования по своей конструкции и качеству способна выдержать массу всех устанавливаемых в нее устройств.

Все единицы оборудования PRAESENSA могут устанавливаться в стойку в произвольном порядке и на любые посадочные места. Для упрощения электромонтажа, однако, устройства рекомендуется устанавливать в следующем порядке (сверху вниз):

- системный контроллер (сверху);
- усилители;
- многофункциональные блоки питания;
- аккумуляторы (снизу).



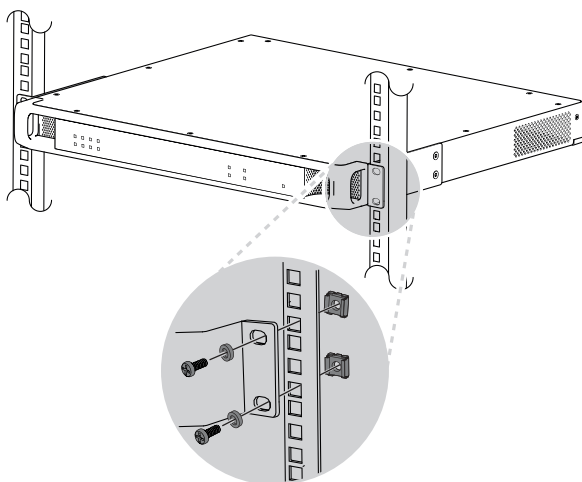
Если стойка с оборудованием надлежащим образом вентилируется, устройства можно устанавливать друг над другом, не оставляя дополнительного зазора между ними. Необходимо обеспечить, чтобы температура воздуха внутри стойки не превышала +50 °С.

- Для монтажа устройств в 19-дюймовых стойках используются монтажные кронштейны.
- Пыль и другие препятствия не должны мешать циркуляции воздуха через вентиляционные отверстия. Вентиляторы регулируют воздушный поток в зависимости от внутренней температуры. Поток воздуха направлен от передней стороны стойки к задней и боковым сторонам.
- Встроенные ручки облегчают манипулирование устройством, не увеличивая установочную глубину.
- Скользящие ножки предотвращают образование царапин на поверхности, на которую устанавливается устройство.
- На боковой или задней стенке каждого устройства находится этикетка продукта.

**Замечание!**

Прежде чем устанавливать устройства в стойку, сфотографируйте этикетки продуктов и убедитесь, что имена хостов и MAC-адреса на фотографиях читаемы, либо составьте список всех имен хостов и MAC-адресов устройств. В дальнейшем эта информация потребуется для настройки. После установки устройств в стойку доступ к этикеткам продуктов с этой информацией может быть затруднен, особенно если этикетки находятся сбоку.

Все 19-дюймовые устройства обладают достаточной механической прочностью, и для их крепления в стойке достаточно использовать только отверстия в монтажных кронштейнах. Однако в том случае, если систему предполагается перемещать, рекомендуется дополнительно предусматривать горизонтальные несущие рейки (направляющие).



19-дюймовые устройства PRAESENSA оснащаются (съемными) монтажными кронштейнами для монтирования в 19-дюймовую стойку. Используйте для монтажа четыре клетевые гайки, нейлоновые чашеобразные шайбы и болты с плоской цилиндрической головкой. Стандартные размеры болтов и гаек, используемых для стоечного монтажа: M6, M8, 10–32 или 12–24.

**Внимание!**

Должно быть выполнено защитное заземление стойки. На задней панели каждого 19-дюймового устройства PRAESENSA имеется винт заземления корпуса, который можно использовать для подсоединения корпуса устройства к раме стойки с помощью провода. Для надежного соединения используйте провод с многопроволочной жилой большого сечения ($>2,5 \text{ мм}^2$) с кольцевыми наконечниками и шайбы. Данное соединение обеспечивает опорный потенциал для обнаружения короткого замыкания на землю и обязательно для устройств PRA-AD604 и PRA-AD608, внутри которых присутствуют высокие напряжения. Оно также может повысить устойчивость всех устройств к электростатическим разрядам.

4.5

Требования к кабелям

Для выполнения соединений внутри стоек с устройствами PRAESENSA, для соединения стоек между собой и для подключения другого оборудования, например громкоговорителей, требуются кабели разного типа. Это обусловлено требованиями к безопасности и обеспечению надежности системы.

4.5.1

Меры предосторожности

Перед выполнением монтажа

Проверьте следующее:

- Выбранный кабель подходит для целей применения в соответствии со всеми действующими местными, региональными и общегосударственными нормативными актами.
- Кабель не был поврежден в процессе транспортировки или хранения.

Во время монтажа кабеля

Необходимо соблюдать следующие правила:

- Не превышайте допустимую вместимость кабельных каналов и лотков.
- Пропуская кабели через отверстия в металлических профилях или любые аналогичные конструкции, способные повредить кабели, используйте кабельные сальники.
- Соблюдайте требования к минимальному радиусу изгиба и максимальному тяговому усилию.
- Обязательно обеспечивайте противопожарную защиту для всех кабелей, проходящих через противопожарную перегородку.
- Там, где это обязательно, используйте кабель, подходящий для применения в приточно-вытяжном пространстве.
- Там, где это обязательно, используйте огнестойкий кабель.

4.5.2

Рекомендуемые типы кабелей

Кабель для питания от электросети

- Используйте кабель питания, поставляемый в комплекте с многофункциональным блоком питания или эквивалентный кабель.

Кабель для подключения громкоговорителей

- При выборе кабелей и определении требуемого сечения жил необходимо учитывать длину кабелей и представляемую громкоговорителями нагрузку во избежание чрезмерных энергетических потерь. Обеспечьте, чтобы уровень сигнала в конце линии громкоговорителей не снижался более чем на 2 дБ (приблизительно 20 %), поскольку это также повлияет на работу устройства контроля линии.

В таблице указаны требуемые площади сечения для медных проводов, при которых потери в конце линии громкоговорителей не превысят 2 дБ в ситуации, когда вся нагрузка находится на конце кабеля. На практике нагрузка обычно распределена, а следовательно, затухание не будет превышать 2 дБ. Всегда округляйте фактическую мощность нагрузки и длину кабеля в большую сторону, то есть до следующего по порядку числа в таблице.

Провода с алюминиевыми жилами, плакированными медью, более дешевы, но обладают более высоким электрическим сопротивлением по сравнению с проводами с медными жилами того же диаметра. При использовании кабелей с жилами из плакированного медью алюминия значение сечения из таблицы следует увеличить (взять следующее по порядку большее значение). **Примеры:**

- Нагрузка (в виде громкоговорителей) мощностью 150 Вт на линии громкоговорителей длиной 480 м в системе с напряжением 100 В. Округляем до табличных значений 200 Вт и 500 м. Следовательно, требуются провода с медными жилами сечением 1,5 мм² или провода с алюминиевыми жилами, плакированными медью, сечением 2,5 мм².

- Нагрузка (в виде громкоговорителей) мощностью 150 Вт на линии громкоговорителей длиной 1200 футов в системе с напряжением 70 В. Округляем до табличных значений 150 Вт и 1312 футов. Следовательно, требуются провода с медными жилами калибра AWG 14 или провода с алюминиевыми жилами, плакированными медью, калибра AWG 12.
- При выборе кабелей и определении требуемого сечения жил учитывайте максимальную емкость кабеля громкоговорителей, указанную для усилителя.
- При использовании функции контроля конца линии учитывайте максимальную емкость кабеля громкоговорителей, указанную для устройства контроля линии.
- Для обеспечения соответствия стандарту UL 62368-1 вся электропроводка громкоговорителей должна соответствовать классу 2 (CL2). Для соответствия стандарту EN/IEC 62368-1 это требование соблюдать не требуется.

Преобразование									
мм²	0.5	0.75	1	1.5	2.5	4	6	10	16
AWG	20	18	17	16	14	12	10	8	6

Длина кабеля		Минимальное поперечное сечение жилы провода [мм ²]								
[м]	[фут]									
1000	3280	0.5	0.75	1.5	4	6	6	10	10	16
900	2952	0.5	0.75	1.5	2.5	4	6	10	10	10
800	2624	0.5	0.75	1.5	2.5	4	6	6	10	10
700	2296	0.5	0.5	1	2.5	4	4	6	6	10
600	1968	0.5	0.5	1	2.5	2.5	4	6	6	10
500	1640	0.5	0.5	0.75	1.5	2.5	4	4	6	6
400	1312	0.5	0.5	0.75	1.5	2.5	2.5	4	4	6
300	984	0.5	0.5	0.5	1	1.5	2.5	2.5	2.5	4
250	820	0.5	0.5	0.5	0.75	1.5	1.5	2.5	2.5	4
200	656	0.5	0.5	0.5	0.75	1	1.5	1.5	2.5	4
150	492	0.5	0.5	0.5	0.5	0.75	1	1.5	1.5	2.5
100	328	0.5	0.5	0.5	0.5	0.5	0.75	0.75	1	1.5
50	164	0.5	0.5	0.5	0.5	0.5	0.5	0.5	0.5	0.75
[Вт]	при 100 В	20	50	100	200	300	400	500	600	-
[Вт]	при 70 В	10	25	50	100	150	200	250	300	400
Мощность нагрузки (громкоговорителей) на конце линии										

Медный кабель Ethernet



Замечание!



Для соблюдения строгих правил в отношении выбросов напряжения большой мощности в соединительных линиях Ethernet в обязательном порядке следует использовать экранированный кабель «витая пара» (F/UTP), а не обычный неэкранированный кабель «витая пара» (UTP). Кабель типа F/UTP (фольгированная неэкранированная витая пара) состоит из четырех неэкранированных витых пар, заключенных в общий экран из фольги. Не следует путать данный кабель с кабелем типа S/FTP (экранированная фольгированная витая пара), который имеет четыре отдельно экранированные витые пары в общей экранирующей оплетке.

- Все устройства PRAESENSA предназначены для использования в гигабитной сети (1000BASE-T), поэтому обязательно используйте экранированные сетевые кабели категории 5e или выше. При необходимости можно использовать экранированные кабели категории 6 или 7. Кабели категории 5e или выше обладают характеристиками, позволяющими передавать данные на расстояние до 100 м, однако фактическая потенциальная дальность передачи варьируется в зависимости от таких факторов, как качество кабеля и соединительных элементов, а также условия эксплуатации кабеля. При наличии сомнений используйте средство проверки кабеля, чтобы проверить, соответствует ли кабель категории 5e (стандарт TIA/EIA-568-B). Кроме того, в зависимости от типа конструкции токопроводящих жил, кабели подразделяются на кабели с однопроволочными жилами и кабели с многопроволочными жилами. У кабеля с однопроволочными жилами каждый из восьми проводников представляет собой одиночную медную проволоку, в то время как у кабеля с многопроволочными жилами каждый проводник состоит из множества свитых медных проволочек. Кабели с однопроволочными жилами обладают более высокими характеристиками передачи при большой дальности передачи по сравнению с кабелями с многопроволочными жилами. Кабели с многопроволочными жилами отличаются большей механической гибкостью, и их легче прокладывать по сравнению с кабелями с однопроволочными жилами. Поэтому, как правило, кабели с однопроволочными жилами используются для прокладки протяженных линий, тогда как кабели с многопроволочными жилами лучше подходят для выполнения коротких соединений внутри стоек.
- Там, где необходимо, изгибайте кабели с таким расчетом, чтобы радиус изгиба как минимум в 4 раза превосходил диаметр кабеля. Ни в коем случае и ни в какое время не допускайте изгибов с образованием углов, скручивания или перекручивания кабелей. Это может привести к необратимой деформации кабеля и вызвать сбой при передаче данных.

- Аккуратно объединяйте кабели в жгуты с помощью кабельных стяжек, не допуская чрезмерного давления на кабели.

Стекловолоконный кабель Ethernet

- Используйте одномодовый или многомодовый стеклянный волоконно-оптический кабель, который подходит для SFP-приемопередатчика.
- Длина волоконно-оптического кабеля не должна превышать максимальное значение, указанное для SFP-приемопередатчика, а также следует учитывать диаметр оптоволокна.
- Держите все продукты питания и напитки вне рабочей зоны. Если частицы оптоволокна попадут внутрь организма человека, они могут вызвать внутреннее кровотечение.
- Носите одноразовые фартуки, чтобы осколки оптоволокна не попали на одежду. Эти осколки могут с одежды попасть в еду и напитки и/или могут попасть в пищеварительный тракт другими способами.
- Всегда надевайте защитные очки с боковыми щитками и защитные перчатки. Обращайтесь с осколками оптоволокна так же, как с осколками стекла.
- Никогда не смотрите прямо на окончание волоконно-оптического кабеля, пока не убедитесь, что на другом конце нет источника света. Свет с длиной волны 850 нм (в кабелях типа SX) практически не виден, а свет с длиной волны 1310 нм (в кабелях типа LX) не виден вообще.
- При работе с компонентами волоконно-оптической системы не трогайте руками глаза, пока тщательно не промоете руки.
- Помещайте все обрезки оптического волокна в правильно промаркированный контейнер для утилизации.
- Тщательно убирайте свое рабочее место по окончании работы.

4.6

Требования к сети и факторы, которые необходимо учитывать

В системе PRAESENSA используются технологии, основанные на применении стандартных сетей Ethernet, и рабочие характеристики системы PRAESENSA в огромной степени зависят от конфигурации используемой сети передачи данных. Поэтому очень важно, чтобы эта сеть была сконфигурирована и настроена правильно. Если сеть будет работать неправильно, звуковое оборудование также не будет работать должным образом. Поскольку все устройства PRAESENSA имеют встроенные коммутаторы Ethernet, систему можно построить автономно, без привлечения сетевой инфраструктуры сторонних производителей. Во многих ситуациях, однако, может потребоваться, чтобы система PRAESENSA работала в одной сети вместе с другими службами, особенно в существующей сетевой инфраструктуре. Хотя большинство гигабитных сетевых устройств будет адекватно поддерживать PRAESENSA, некоторые конфигурации, которые можно встретить в корпоративной сети, могут вызвать проблемы. В любом случае при планировании и настройке сети передачи данных системы PRAESENSA целесообразно проконсультироваться с ИТ-отделом, принимая во внимание приведенные ниже аспекты и соображения.

4.6.1

Топология сети

Система PRAESENSA предоставляет очень гибкие возможности в плане выбора места установки сетевых устройств на объектах. Можно реализовать систему с традиционной централизованной топологией, в которой большая часть оборудования располагается в центральной 19-дюймовой стойке, установленной в техническом помещении. Однако можно легко поделить оборудование на небольшие группы и устанавливать эти группы в

разных местах. Это позволит сократить длину линий громкоговорителей, снизить потери электроэнергии в кабелях и уменьшить расходы на электроремонт. Это особенно выгодно в случае использования дорогостоящих огнестойких кабелей. Поскольку все элементы системы подключены к сети и могут питаться от многофункционального блока питания с локальным резервным аккумулятором, реализация системы с децентрализованной топологией не представляет сложностей. Вызывные станции, устанавливаемые на рабочих местах операторов, также подключаются к сети Ethernet и даже получают по ней питание.

4.6.2

Порты и разъемы для подключения к сети

Системный контроллер оснащен пятью внешними сетевыми портами RJ45 и выступает в качестве корневого сетевого коммутатора, поддерживающего несколько шлейфов. У многофункционального блока питания имеется пять внешних сетевых портов RJ45 и одно гнездо для модуля приемопередатчика типа SFP (компактный сменный приемопередатчик), служащее для подключения одномодового или многомодового волоконно-оптического кабеля. Это упрощает соединение расположенных далеко друг от друга децентрализованных групп устройств. Два из этих сетевых портов RJ45 поддерживают технологию питания по сети Ethernet (технология PoE) и могут обеспечивать питанием подключенную вызывную станцию.

Каждая вызывная станция оснащается двумя сетевыми разъемами RJ45, каждый из которых поддерживает питание по технологии PoE. Таким образом, вызывную станцию можно подключить к одному или двум разным источникам питания, что позволяет обеспечить отказоустойчивое резервирование. Вследствие использования технологии питания PoE сквозное подключение вызывных станций возможно только при наличии промежуточного источника питания PoE, например инжектора PoE.

4.6.3

Управление аудиоконтентом и устройствами

В системе PRAESENSA используется сетевая технология OMNEO. OMNEO — это архитектура подключения устройств, которым необходимо обмениваться информацией, например аудиосодержимым или данными для управления устройствами. Опираясь на множество технологий, включая протокол IP и открытые стандарты, архитектура OMNEO поддерживает современные технологии, например протокол Dante компании Audinate, но также совместима со стандартами будущего, такими как AES67 и AES70. OMNEO — это мультимедийная сетевая архитектура профессионального уровня, которая отличается широкой совместимостью и наличием уникальных функций, обеспечивающих более удобную установку, более высокие характеристики и больший уровень масштабируемости, чем любая другая IP-система на рынке.

С помощью стандартной сетевой инфраструктуры Ethernet мультимедийные продукты, интегрируемые в архитектуру OMNEO, могут объединяться в сети от небольшого до очень крупного масштаба для синхронизированной многоканальной передачи звука с использованием общей системы управления. Технология передачи мультимедийных данных OMNEO основана на протоколе Dante компании Audinate — высокопроизводительной стандартизированной системе, обеспечивающей маршрутизируемую передачу мультимедийных данных по IP-сетям. В OMNEO реализована технология управления системой OSA (Открытая архитектура управления) на основе стандарта AES70, открытого стандарта для управления профессиональными мультимедийными сетями и их контроля. Устройства OMNEO полностью совместимы со стандартами AES67 и AES70 без потери функциональности.

4.6.4

Сетевая безопасность

Сетевая технология OMNEO включает меры обеспечения безопасности двух типов:

- Защита данных управления, включая шифрование и проверку подлинности данных управления, передаваемых по протоколу TCP (OCA).
- Защита аудиоданных с использованием средств шифрования и проверки подлинности аудиопотоков.

Защита данных управления реализуется посредством протокола TLS. Этот механизм требует подключения по протоколу TCP и наличия предварительно выданного общего ключа (PSK). Чтобы можно было инициировать защищенное подключение к некоторому устройству, на этом устройстве должен присутствовать PSK-ключ. В системе OMNEO используется способ обмена ключами Диффи-Хеллмана, с помощью которого две стороны, ничего не знающие друг о друге, могут совместно установить общий секретный ключ по небезопасному каналу. Затем этот ключ можно использовать для шифрования последующих сообщений. Это решение уязвимо в короткий промежуток времени, в течение которого происходит замена установленного по умолчанию заводского ключа на уникальный системный ключ. В этот момент злоумышленники могут узнать системный ключ, «подслушав» обмен ключами Диффи-Хеллмана во время установки соединения с заводским ключом по умолчанию. Поэтому данный этап настройки предпочтительно выполнять в закрытой сети. PSK-ключ постоянно хранится в устройстве. Чтобы PSK-ключ можно было в дальнейшем изменить, он должен быть известен. В случае, если ключ потерян и/или производится перенос устройств из одной системы в другую, можно воспользоваться переключателем сброса и вручную сбросить устройство к заводским настройкам по умолчанию. Для этого требуется физический доступ к устройству. В системе OMNEO используется набор шифров TLS_DHE_PSK_WITH_AES_128_CBC_SHA. Это означает:

- алгоритм шифрования 128 AES;
- алгоритм проверки подлинности и целостности данных HMAC-SHA-1.

Для защиты аудиоданных используется собственный алгоритм шифрования и проверки подлинности, основанный на стандартах. Это в основном обусловлено требованиями к предельной задержке в канале: вносимая этим алгоритмом общая задержка при шифровании и дешифровке составляет всего 0,1 мс. В основе этого алгоритма лежит алгоритм шифрования 128 AES, используемый в режиме шифрования с обратной связью (CFB) для самосинхронизации даже в том случае, когда прием аудиопотока завершается намного позже начала приема или когда некоторые отсчеты утрачиваются в процессе передачи. Для восстановления синхронизации достаточно шести звуковых отсчетов (125 мкс при частоте дискретизации 48 кГц).

Для целей проверки подлинности этот алгоритм использует механизм мандатного управления доступом на основе шифрования (CMAC). При этом к каждому 24-битному звуковому отсчету добавляется восемь битов, так что отсчет становится 32-битным. Алгоритм защиты аудиоданных использует предварительно выданный общий ключ, который должен быть одинаковым на передатчике и приемнике. Этот ключ хранится на устройстве временно. После выключения питания он утрачивается, и его нужно повторно получать по защищенному управляющему соединению. Каждый раз, когда устанавливается соединение для передачи звука, генерируется произвольный ключ, поэтому для разных аудиосоединений используются разные ключи.

В системе PRAESENSA применяются и другие меры безопасности:

- Для хранения паролей и обмена паролями с API-клиентами/клиентами с открытым интерфейсом системный контроллер использует алгоритм безопасного хеширования SHA-2 (версия SHA-256).

- Резервное копирование конфигурации и сообщений возможно по защищенному соединению с проверкой подлинности (HTTPS) на основе TLS версии 1.2.

4.6.5

Скорость передачи данных и использование пропускной способности сети

В системе PRAESENSA используется протокол OMNEO для передачи аудиоданных и данных управления, при этом для всех аудиопотоков частота дискретизации составляет 48 кГц, а разрядность дискретизации равна 24 бит. Поскольку данные с целью защиты шифруются, итоговая разрядность каждого отсчета составляет 32 бит. Задержка приемника по умолчанию установлена равной 10 мс в качестве компромисса между задержкой и эффективностью сети. При такой комбинации параметров использование пропускной способности в рамках всей подсети составляет 2,44 Мбит/с на канал (при многоадресной передаче). В зависимости от размера системы и интенсивности операций управления трафик управления может увеличивать использование пропускной способности на величину от 1 до 20 Мбит/с.

Для архитектуры OMNEO требуется гигабитная сеть Ethernet. Это обусловлено не только необходимостью одновременно передавать множество аудиопотоков, для чего требуется сеть с соответствующей пропускной способностью. Даже если используется всего несколько аудиоканалов, гигабитная сетевая магистраль необходима для поддержки протокола точного времени (PTP), используемого для синхронизации всех аудиоустройств (IEEE 1588 и IEC 61588). Важным параметром является нестабильность синхронизации поступления пакетов, которая обусловлена изменением времени задержки при приеме последовательности сообщений Ethernet от одного и того же источника. По этой причине коммутация пакетов Ethernet должна производиться в оборудовании, ведь при использовании программных коммутаторов нестабильность синхронизации будет слишком большой. В устройствах PRAESENSA функция QoS по умолчанию настроена для приоритетного обслуживания OMNEO, значения параметров тщательно выбраны. В других коммутаторах необходимо надлежащим образом настроить параметры для работы с OMNEO.

4.6.6

Ограничения на размер системы

В системе на базе архитектуры OMNEO время воспроизведения всегда синхронизируется, чтобы все приемники гарантированно воспроизводили звук синхронно друг с другом (с погрешностью не более 1 мкс). Максимальное расстояние между двумя устройствами в сети зависит от настроенной задержки приемников. По умолчанию время задержки приемника в системе PRAESENSA установлено равным 10 мс. При таком значении максимальное расстояние между двумя устройствами в одной подсети составляет 500 км. Технология OMNEO позволяет обеспечить максимальную задержку приемника в 20 мс. Этого достаточно для покрытия расстояния между устройствами в 3000 км (еще не поддерживается системой PRAESENSA).

Если расстояние между передатчиком и приемником слишком велико для настроенной задержки приемника, звуковые отсчеты достигают приемника позже заданного времени воспроизведения. В таком случае эти отсчеты больше невозможно использовать, что приводит к отсутствию звука.

Максимальное количество сетевых устройств PRAESENSA в одной подсети системы составляет **250** устройств. Для того чтобы система работала быстро и без сбоев, рекомендуется использовать в системе не более **150** устройств.

4.6.7

Сетевые коммутаторы

Каждое устройство PRAESENSA, подключаемое к сети, оснащено встроенным коммутатором Ethernet и по меньшей мере двумя портами Ethernet (RJ45), поддерживающими протокол RSTP. Это удобно, поскольку установленные друг над другом устройства можно соединять короткими кабелями, реализуя сквозное подключение устройств (подключение цепочкой). Допускается наличие замкнутых контуров (колец) в сети, что необходимо для поддержки протокола RSTP. Это позволяет создавать резервированные соединения для автоматического восстановления сети при сбое соединения. Для системы аварийного оповещения это имеет очень важное значение. Обычная звездообразная топология также возможна, однако в ней нет необходимости. Сеть PRAESENSA можно легко расширять, добавляя дополнительные устройства в кольцо или цепочку.

Для системы PRAESENSA (или любой другой системы с передачей звука по IP-сети) подходят не все коммутаторы Ethernet. Для большей гибкости подключения семейство продуктов PRAESENSA включает предварительно настроенный, управляемый многопортовый коммутатор Ethernet. Этот коммутатор также включается в состав системы PRAESENSA при ее сертификации на соответствие EN54-16 и другим стандартам. В случае использования других коммутаторов или маршрутизаторов необходимо учитывать следующие важные требования:

- Должен использоваться гигабитный коммутатор с аппаратной коммутацией пакетов; программно реализованные коммутаторы будут приводить к очень большой погрешности синхронизации.
- Емкость таблицы MAC-адресов должна превышать 1000 адресов, чтобы коммутатор не переходил к широковещанию одноадресных пакетов из-за отсутствия места.
- Коммутатор должен поддерживать механизм QoS со строгим соблюдением приоритетов на основе дифференцированного обслуживания (DiffServ) на всех портах, чтобы синхронизация по протоколу RTP и аудиопакеты имели приоритет над пакетами управления.
- Не используйте режим EEE (Energy Efficient Ethernet) для PRAESENSA. В этом режиме нарушается синхронизация по протоколу RTP, что ухудшает качество синхронизации звука и приводит к произвольному пропаданию звуковых фрагментов. Технология EEE позволяет снизить энергопотребление коммутатора в периоды низкого сетевого трафика. Ее также называют «Green Ethernet» и IEEE 802.3az.

В системном контроллере и многофункциональном блоке питания PRAESENSA имеются встроенные коммутаторы, но если требуются дополнительные коммутаторы, рекомендуется использовать управляемые коммутаторы PRAESENSA. Не следует применять неуправляемые коммутаторы Ethernet с поддержкой функции EEE, так как функцию EEE в таких коммутаторах отключить невозможно. При использовании управляемых коммутаторов убедитесь, что они позволяют отключить функцию EEE, и что функция EEE отключена на всех портах, которые используются для звукового трафика PRAESENSA.

Рекомендации по выбору коммутаторов можно найти на веб-сайте Audinate по адресу: <https://www.audinate.com/resources/networks-switches>.

- Поскольку в системе PRAESENSA используется протокол RSTP для резервирования сетевых соединений, коммутатор должен поддерживать протокол RSTP (IEEE 802.1D-2004) и предоставлять возможность изменять следующие параметры, для которых должны быть установлены следующие значения (не являющиеся значениями по умолчанию): Hello_time = 9 с, Forwarding_delay = 30 с, Max_age = 22 с. Убедитесь, что между корневым мостом и любым другим устройством находится **не**

более 21 устройства. 22[°] по счету устройство и все устройства после него в обмене данными участвовать не будут. Это означает, что замкнутый в кольцо шлейф из 43 устройств может работать нормально, но при разрыве шлейфа все устройства, подключенные после 21^{го} устройства, будут утрачены.

- Коммутатор должен поддерживать протокол LLDP (IEEE 802.1AB), и протокол LLDP должен быть включен. LLDP — это не зависящий от производителей протокол обмена конфигурациями для обнаружения на канальном уровне (уровне 2), основанный на стандарте IEEE 802.1ab. Посредством этого протокола устройство может сообщать соседнему устройству информацию о себе, например свои идентификационные данные или технические возможности. Система PRAESENSA использует протокол LLDP для контроля сети. Протокол LLDP также требуется для средства диагностики сети Docent.
- В системе PRAESENSA используется протокол IGMP (протокол управления группами в сети Интернет). Этот протокол связи отвечает за обмен данными между конечными устройствами (хостами) и коммутатором либо маршрутизатором. Он служит для динамической многоадресной передачи данных от одного отправителя (источника) выбранной группе получателей (адресатов) путем установки членства в группе многоадресной рассылки.
В коммутаторах, поддерживающих отслеживание IGMP-пакетов, настоятельно рекомендуется отключить эту функцию. Производительности коммутатора может быть недостаточно для прослушивания одновременно большого количества IGMP-сообщений, поэтому некоторые сообщения могут пропускаться, и в результате многоадресный аудиопоток будет отсутствовать на запрашивающем порте. Эта проблема особенно актуальна при соединении устройств цепочкой.

4.6.8

Установка соединений

Системный контроллер PRAESENSA управляет всеми динамическими каналами связи OMNEO между устройствами PRAESENSA. Программное обеспечение OMNEO Control для настройки каналов OMNEO не требуется.

Для настройки статических каналов связи Dante между источниками Dante и системным контроллером PRAESENSA используйте программное приложение Dante Controller компании Audinate. Статические каналы будут постоянными, т. е. будут автоматически восстанавливаться после выключения и повторного включения источника Dante.

4.6.9

Резервирование сети

Протокол Dante поддерживает так называемое бесперебойное резервирование аудио (резервирование без прерывания звука при переключении). Это механизм защиты от сбоев, обеспечивающий устойчивость аудио к неполадкам в сети. Для реализации бесперебойного резервирования аудио требуется полностью резервированная сетевая структура, с дублированием сети и установленных сетевых компонентов. В такой структуре для дублирования соединений Ethernet используются отдельные подсети. Однако бесперебойное резервирование аудио невозможно обеспечить, используя удобное подключение в цепочку устройств подсети. Звук передается и принимается по всем соединениям, что исключает возможность установления соединений с другими устройствами в цепочке. Если одно из соединений нарушается, аудиопоток по-прежнему можно принимать через второе соединение, что означает, что звуковая информация не теряется.

Важно отметить, что данный механизм действует только в отношении аудиоданных, в то время как передача управляющей информации не дублируется! Таким образом, в случае отказа соединения воспроизведение звука продолжится, но обмен параметрами будет

невозможен до тех пор, пока не будет отремонтирован основной канал связи. А это значит, что механизм бесперебойного резервирования аудио не подходит для системы PRAESENSA, в которой непрерывно идет обмен управляющей информацией между устройствами для целей мониторинга и обработки вызовов.

Для обеспечения резервирования в системе PRAESENSA применяется протокол RSTP. Он не обеспечивает бесперебойности звука (во время переключения со сбойного канала связи на резервный канал звук на короткое время пропадает), однако этот механизм действует как для аудио, так и для данных управления. Кроме того, он допускает сквозное подключение устройств, что позволяет соединять устройства цепочкой (гирляндой). Системный контроллер PRAESENSA поддерживает бесперебойное резервирование аудио для статических входящих аудиопотоков Dante. Это возможно благодаря тому, что системный контроллер не управляет источниками Dante. Для использования этой функции основная сеть должна быть подключена к одному из портов 1–4 системного контроллера, а вторичную сеть нужно подключить к порту 5. Необходимо настроить соединения Dante с помощью программного обеспечения Dante Controller.

Замечание!

Для соединений Ethernet 1000BASE-T используются все четыре пары проводов стандартного кабеля категории 5e (или выше), в то время как для 100BASE-TX используются только две пары. В большинстве коммутаторов Ethernet предусмотрена возможность перевода порта 1000BASE-T в режим 100BASE-TX в случае возникновения какого-либо повреждения в любом из восьми проводов подключенного кабеля. Однако если в системе используется протокол RSTP для резервирования кабельных соединений, очень важно отключить данную функцию, поскольку соединение 100 Мбит/с будет считаться нормально действующим соединением и RSTP не будет заменять его альтернативным высокоскоростным каналом 1 Гбит/с. Во всех устройствах PRAESENSA данный механизм переключения режима порта отключен для обеспечения нормальной работы протокола RSTP.



4.6.10

IP-адресация

IP-адрес устройства представляет собой уникальный адрес, идентифицирующий это устройство в сети. Устройством может быть компьютер, сервер, контроллер системы, коммутатор, вызывная станция, усилитель и т. п. IP-адрес позволяет устройству взаимодействовать с другими устройствами по локальной или глобальной IP-сети. IP-адрес может быть назначен устройству разными способами: с помощью локального адреса канала, посредством DHCP или вручную (статический адрес).

- **Локальные адреса канала (IPv4LL)** автоматически назначаются отдельными устройствами в тех случаях, когда статические IP-адреса не назначены, а сервер DHCP не найден. Адрес назначается на основе MAC-адреса устройства. Признаком внутриканальной адресации является то, что IP-адрес находится в диапазоне 169.254.0.0/16 (169.254.0.1 – 169.254.255.254) с маской подсети 255.255.0.0. Маску подсети 255.255.255.0 использовать не следует! Адресация с использованием локального адреса канала также называется автоматической частной IP-адресацией (APIPA-адресацией). Схема назначения локальных адресов канала предполагает управление фиксированными IP-адресами в том же диапазоне адресов, в котором устройства автоматически проверяют наличие доступных IP-адресов. Благодаря этому устройства, которые не поддерживают локальные IPv4-адреса канала (IPv4LL), могут работать в той же подсети. IPv4LL-адресация поддерживает только одну подсеть. Маршрутизация для этого диапазона IP-адресов не поддерживается, поэтому маршрутизатор такие адреса отбрасывает.

- **Протокол DHCP** — это технология, используемая для автоматического назначения IP-адресов и другой связанной с ними информации о конфигурации (например, маски подсети и шлюза по умолчанию) каждому устройству в сети. Это достигается с помощью устройства, содержащего сервер DHCP (например, с помощью маршрутизатора или интерфейса ARNI, в которых функция DHCP часто встречается). Если все устройства находятся в пределах одной подсети, для назначения адресов предпочтительно использовать IPv4LL-адресацию. При использовании DHCP убедитесь, что сервер DHCP обладает достаточной производительностью, поскольку все устройства запрашивают адрес сразу после включения системы.
- **Назначение IP-адресов вручную** (также известное как статическая или фиксированная IP-адресация) рекомендуется, только если администрирование сети тщательно продумано и в сети уже имеются готовые схемы назначения IP-адресов. Это очень важно для предотвращения коллизий и исключения недопустимых или дублирующихся IP-адресов в сети. Необходимо ввести действительный IP-адрес и маску подсети, а шлюз по умолчанию и адрес DNS-сервера вводить необязательно. Шлюз по умолчанию необходимо указать, если данные передаются за пределы локальной сети, а DNS-сервер должен быть обязательно указан, если в системе используется интерфейс ARNI. Если в системе имеется действующий сервер DHCP, то при использовании фиксированных IP-адресов рекомендуется исключить фиксированные IP-адреса из диапазона адресов DHCP. Система PRAESENSA в настоящее время не поддерживает IP-адреса, назначенные вручную.

Дополнительная информация:

- Некоторым устройствам может принадлежать **несколько IP-адресов**. Это относится к устройствам с несколькими сетевыми интерфейсными картами или устройствам, использующим несколько протоколов. Такими устройствами, например, являются системный контроллер и вызывная станция, которые содержат IP-адрес контроллера и IP-адрес аудиоинтерфейса.
- Для изменения конфигурации **управляемым коммутаторам** требуется действительный IP-адрес.

Замечание!

При добавлении сервера DHCP в существующую сеть PRAESENSA, в которой устройствам уже назначены локальные IP-адреса канала, эти устройства запросят новый IP-адрес у сервера DHCP и получат новый назначенный адрес. Это приведет к временному отключению устройств от сети.

Если сервер DHCP будет удален из существующей сети PRAESENSA, сначала все устройства будут продолжать работать со своими назначенными IP-адресами. Однако по истечении срока аренды адресов устройства вновь вернуться к локальным IP-адресам канала. Поскольку это не будет происходить одновременно, система будет работать нестабильно в течение длительного времени. Поэтому лучше отключить питание системы, удалить сервер DHCP и включить систему снова.





Внимание!

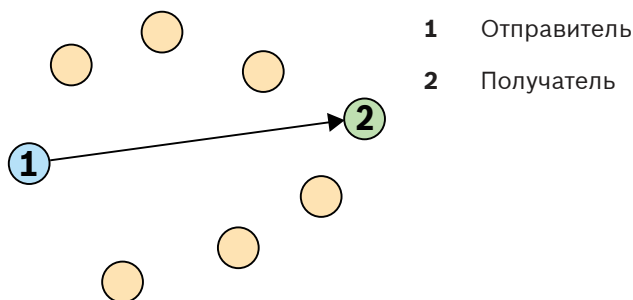
Если некоторая часть системы PRAESENSA обесточивается, включая сервер DHCP, тогда как оставшаяся часть системы продолжает работать, после перезапуска некоторые серверы DHCP могут назначить перезапускающемуся устройству PRAESENSA IP-адрес, который уже используется одним из работающих устройств. Это приведет к непредсказуемому поведению системы и требует выключения и повторного включения всей системы с целью обновления всех IP-адресов. Описанная ситуация, в частности, нарушает работу сервера DHCP коммутатора PRA-ES8P2S, поэтому данная функция по умолчанию отключена, включать и использовать ее не рекомендуется.

4.6.11

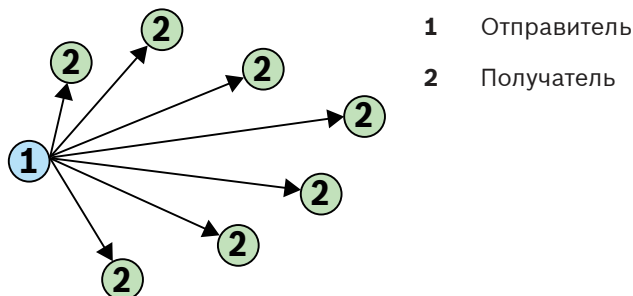
Методы передачи данных

При связи по протоколу IP используются описанные ниже методы передачи данных.

- **Одноадресная передача** служит для передачи данных от одного узла сети другому. В этой схеме (также называемой **«точка-точка»** или **«от одного к одному»**) участвуют один отправитель и один получатель. Коммутатор определяет, к какому порту подключен IP-адрес одноадресной передачи, и пересылает пакеты только на этот порт.

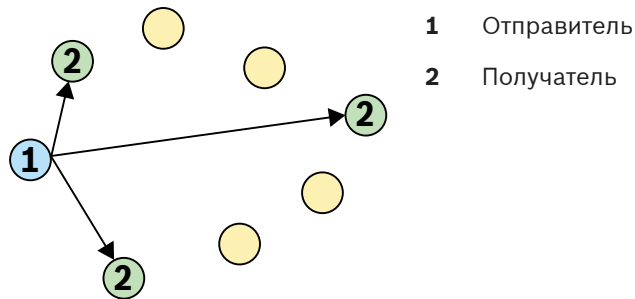


- **Широковещательная передача** используется для передачи данных от одного узла сети одновременно множеству узлов. В этой схеме (также называемой **«от одного ко всем»**) участвуют один отправитель и множество получателей. При широковещательной передаче пакеты отправляются на все устройства подсети или виртуальной локальной сети (VLAN). Переданные данные обрабатываются теми устройствами, которым они необходимы, и игнорируются всеми остальными устройствами. Однако для передачи этой информации ресурсы канала связи (пропускная способность) все равно используются.



- **Многоадресная передача** применяется для передачи данных от одного узла сети одновременно нескольким узлам. В этой схеме (также называемой **«от одного ко многим»**) участвуют всего один отправитель и несколько получателей. Многоадресная передача отличается от широковещательной тем, что пакеты отправляются только на те устройства и порты, которые заинтересованы в этих данных. Это означает, что при многоадресной передаче может значительно

эффективнее использоваться доступная пропускная способность сети, но может также потребоваться использование IGMP для управления. Без протокола IGMP многоадресный трафик эквивалентен широковещательному трафику.



Хотя в OMNEO поддерживается как одноадресная, так и многоадресная передача аудиопотоков, в системе PRAESENSA используется многоадресная передача для всех динамических аудиоканалов OMNEO. Аудиопоток от вызывной станции может приниматься несколькими усилителями для воспроизведения в подключенных зонах. Даже во время трансляции объявления есть возможность добавлять зоны к этому вызову, подключая соответствующие усилители к уже существующему многоадресному потоку. Обмен данными управления осуществляется по схеме «от одного к одному», с использованием одноадресного канала передачи.

Аудиопотоки Dante можно настраивать как одноадресные или как многоадресные потоки, в зависимости от количества получателей (адресатов).

4.7

Меры по обеспечению безопасности

PRAESENSA — это система речевого и аварийного оповещения, подключаемая к IP-сети. Во избежание компрометации соответствующих функций системы во время ее установки и эксплуатации необходимо проявлять осторожность и принимать специальные меры для предотвращения взлома системы. Многие из таких мер описываются в руководствах по настройке и установке PRAESENSA применительно к описываемым продуктам и действиям. В данном разделе приводятся общие сведения о мерах предосторожности, связанных с сетевой безопасностью и доступом к системе.

- Соблюдайте инструкции по установке в соответствии с местоположением оборудования и допустимыми уровнями доступа. См. раздел 4.1 руководства по установке PRAESENSA. Примите меры для ограничения доступа к особо важным* вызывным станциям и панелям оператора, настроенным для функций аварийного оповещения. Например, установите их внутри шкафа с запираемой на замок дверцей или настройте аутентификацию пользователей на устройстве**.

* Особо важными считаются вызывные станции, которые охватывают очень большие зоны.

** О поддержке функции аутентификации пользователей будет объявлено дополнительно.

- Настоятельно рекомендуется использовать для PRAESENSA отдельную сеть, в которой отсутствует какое-либо оборудование иного назначения. К другому оборудованию могут получить доступ посторонние лица, что представляет угрозу для безопасности. Это особенно актуально, если сеть подключена к Интернету.
- Настоятельно рекомендуется блокировать или отключить неиспользуемые порты сетевых коммутаторов, чтобы исключить возможность подключения оборудования, которое может поставить систему под угрозу. Это также относится к случаю подключения вызывных станций PRAESENSA с использованием одного сетевого

- кабеля. Убедитесь, что крышка разъема устройства находится на месте и правильно закреплена, чтобы исключить возможность доступа ко второму сетевому разъему. Во избежание несанкционированных действий другое оборудование PRAESENSA должно быть установлено в зоне, доступ в которую могут получить только уполномоченные лица.
- В системе PRAESENSA для сетевых соединений применяется безопасный протокол OMNEO с использованием шифрования и аутентификации для обмена любыми данными управления и аудиоданными. В то же время, системный контроллер допускает настройку незащищенных входящих и исходящих аудиосоединений по протоколу Dante или AES67. Соединения по протоколу Dante или AES67 не предполагают аутентификацию или шифрование данных и представляют угрозу для безопасности, поскольку против преднамеренных или случайных вредоносных атак через их сетевые интерфейсы не предпринимается никаких мер предосторожности. Для обеспечения максимальной безопасности устройства Dante/AES67 не должны использоваться в составе системы PRAESENSA. Если такие входы или выходы все же необходимо использовать, следует применять только одноадресные соединения. Должны использоваться только устройства Dante с поддержкой функции блокировки устройства (Device Lock). Функция блокировки устройства позволяет блокировать и разблокировать поддерживаемые устройства Dante с использованием 4-значного PIN-кода. Обеспечьте, чтобы в режиме нормальной работы устройства были заблокированы. Для задания PIN-кода и настройки соединений требуется программа Dante Controller. В качестве альтернативы можно использовать Dante Domain Manager.
 - По соображениям безопасности коммутатор Ethernet PRA-ES8P2S по умолчанию недоступен через Интернет. При изменении IP-адреса по умолчанию (специального локального адреса канала) на адрес вне диапазона локальных адресов канала (169.254.x.x/16) также следует изменить (опубликованный) пароль по умолчанию. Кроме того, даже при работе в закрытой локальной сети пароль все равно рекомендуется изменить для обеспечения максимальной безопасности. См. раздел 14.5 руководства по установке PRAESENSA.
 - Сетевой коммутатор PRA-ES8P2S поддерживает протокол SNMP. По сложившемуся правилу, большинство устройств с поддержкой SNMPv1/v2c поставляются с завода со строкой сообщества, установленной в значение «public» («общедоступный») и доступной только для чтения. Это также относится и к PRA-ES8P2S. По соображениям безопасности протокол SNMP необходимо отключить. Если протокол SNMP все же должен быть включен, например, для применения инструмента анализа сети OMN-DOCENT (Bosch), следует использовать SNMPv3. SNMPv3 обеспечивает более высокий уровень безопасности за счет аутентификации и сохранения конфиденциальности данных. Выберите уровень аутентификации SHA и алгоритм шифрования AES. Инструкции по соответствующей настройке коммутатора см. в разделе 14.5 руководства по установке PRAESENSA.
 - Для подключения к веб-серверу системного контроллера используется защищенное соединение HTTPS с SSL. Веб-сервер системного контроллера использует самозаверяющий сертификат безопасности. При доступе к серверу по протоколу HTTPS отображается сообщение об ошибке «Secure Connection Failed» («Сбой безопасного соединения») или диалоговое окно предупреждения, сообщающее, что сертификат подписан неизвестным центром сертификации. Это ожидаемая ситуация, и во избежание появления этого сообщения в будущем необходимо создать правило исключения в браузере.

- Обеспечьте, чтобы для новых учетных записей пользователей, применяемых для доступа к конфигурации системы, использовались достаточно длинные и сложные пароли. Имя пользователя должно содержать от 5 до 64 символов. Пароль должен содержать от 4 до 64 символов.
- Системный контроллер PRAESENSA предоставляет открытый интерфейс для внешнего управления. Для доступа через этот интерфейс требуются те же учетные записи пользователя, что и для доступа к конфигурации системы. Кроме того, системный контроллер создает сертификат для настройки (безопасного) соединения по протоколу TLS между системным контроллером и клиентом открытого интерфейса. Загрузите сертификат и откройте/установите/сохраните (в зависимости от типа браузера) CRT-файл. Активируйте сертификат на клиентском ПК. См. раздел 7.2 руководства по настройке PRAESENSA.
- Системный доступ к устройствам данной системы защищается с помощью системных имени пользователя и парольной фразы безопасности OMNEO. Система использует имя пользователя и длинную парольную фразу, созданные автоматически. Их можно изменить в конфигурации. Имя пользователя должно содержать от 5 до 32 символов, а парольная фраза — от 8 до 64 символов. Эти имя пользователя и парольная фраза требуются средству загрузки микропрограммы для получения доступа при обновлении микропрограмм устройств.
- Если для ведения журналов событий используется компьютер (сервер ведения журнала событий и средство просмотра PRAESENSA), обеспечьте, чтобы этот компьютер был недоступен для посторонних лиц.

5 Состав системы

При проектировании крупных звуковых систем не всегда удастся заранее определить, сколько требуется усилителей и какой модели должны быть усилители для подключения громкоговорителей во всех зонах. А также сколько источников питания требуется для этих усилителей, системного контроллера, вызывных станций и других компонентов системы, и какой емкостью должны обладать аккумуляторы, используемые с многофункциональными блоками питания.

5.1 Системы постоянного напряжения

В системах речевого оповещения часто требуется подключать большое количество громкоговорителей к одному усилителю. Эту задачу было бы очень сложно решить при использовании традиционных низкоомных громкоговорителей (4–16 Ом) из числа тех, что применяются в бытовой аудиотехнике, особенно если они рассчитаны на разную номинальную мощность. При простом параллельном соединении всех громкоговорителей результирующее сопротивление нагрузки будет очень низким и усилителю, скорее всего, не хватит мощности для работы на такую нагрузку. В случае параллельно-последовательного подключения громкоговорителей (например, при параллельном соединении четырех цепочек с четырьмя последовательно соединенными громкоговорителями в каждой цепочке) общее сопротивление нагрузки будет равно сопротивлению одного громкоговорителя, но при этом все громкоговорители в каждой последовательной цепочке будут получать одинаковую мощность, даже если это усилители разной мощности (например, когда одни громкоговорители должны звучать громче других). Кроме того, подключение громкоговорителей по такой схеме будет более трудоемким, и выше риск сделать ошибку при монтаже.

Решение

Существует очень простое и элегантное решение этой проблемы: системы с постоянным напряжением. В системе с постоянным напряжением используется стандартный максимальный уровень сигнала, установленный для усилителей и громкоговорителей. Наиболее часто применяются системы с напряжением 70 В (США) и 100 В (остальные страны).

- Усилитель на 100 В способен выдавать напряжение синусоидальной формы с размахом в 282 В (что эквивалентно среднеквадратичному напряжению 100 В) без искажения формы сигнала при работе на нагрузку.
- Громкоговоритель на 100 В обеспечивает указанный максимальный уровень звука при входном сигнале 100 В.
- При напряжении 100 В громкоговоритель мощностью 30 Вт потребляет 30 Вт, а громкоговоритель мощностью 6 Вт потребляет 6 Вт.

В такой системе все громкоговорители, принадлежащие к одной группе, можно соединять параллельно, при этом каждый громкоговоритель будет получать ту мощность, на которую он рассчитан, без риска перегрузки отдельных громкоговорителей. Суммарная нагрузка, представляемая всеми параллельно соединенными громкоговорителями, определяется просто как сумма всех отдельных нагрузок. Разумеется, выходная мощность усилителя не должна быть меньше мощности данной суммарной нагрузки.

Громкоговорители, рассчитанные на применение в системе с постоянным напряжением, обладают намного более высоким электрическим сопротивлением по сравнению с обычными 8-омными громкоговорителями широкого применения, поскольку при уровне сигнала 100 В громкоговоритель с сопротивлением 8 Ом потреблял бы 1250 Вт.

Громкоговоритель мощностью 10 Вт, рассчитанный на напряжение 100 В, обладает сопротивлением в 1 кОм. Такого высокого электрического сопротивления звуковой

катушки громкоговорителя невозможно добиться за счет использования длинного тонкого провода. Вместо этого используется обычный громкоговоритель с сопротивлением около 8 Ом в сочетании с входным трансформатором, который преобразует входное напряжение 100 В в выходное напряжение 9 В, что достаточно для получения мощности 10 Вт при сопротивлении 8 Ом. Благодаря тому, что на громкоговорители подается напряжение 100 В, в линиях громкоговорителей протекают намного меньшие токи, чем понадобились бы для низкоомных громкоговорителей такой же мощности. А это означает, что для подключения громкоговорителей можно использовать провода меньшего сечения, и что потери электроэнергии в кабелях будут меньше. Это очень важно при большой длине линий громкоговорителей, что является обычным случаем для систем речевого оповещения, охватывающих большие территории. Громкоговорители одной зоны соединяются цепочкой в шлейф, чтобы всю линию можно было контролировать с помощью одного устройства контроля линии. Соединять громкоговорители звездой не следует, так как при этом требуется больше кабелей, а контроль линий усложняется. В усилителях мощности также традиционно используются трансформаторы для преобразования относительно низкого максимального выходного напряжения усилителя в напряжение стандартного уровня 100 В для линий распределения. Размер и вес этих трансформаторов зависят от мощности, на которую рассчитан трансформатор, и в значительной степени определяют размер и вес всего усилителя. Однако в усилителях PRAESENSA выходные трансформаторы не применяются, а для формирования выходного сигнала 100 В (или 70 В) используется высокое напряжение источника питания. Это не только позволяет уменьшить вес, но и повышает качество звука, так как рабочий диапазон частот у трансформаторов ограничен, а при очень низких частотах может происходить насыщение сердечника. Еще одним большим преимуществом является то, что выходная мощность канала усилителя больше не ограничена размером его выходного трансформатора, что является важным условием для гибкого распределения мощности между выходными каналами в многоканальных усилителях.

5.2 Выбор усилителей

Благодаря универсальности многоканальных усилителей мощности PRAESENSA подавляющее большинство задач удастся решать с помощью всего двух моделей, PRA-AD604 и PRA-AD608. Каждая из этих моделей рассчитана на суммарную выходную мощность 600 Вт при питании нагрузки по 4 или по 8 каналам. Количество громкоговорителей и мощность в каждом канале могут быть любыми при условии, что суммарная нагрузка на усилитель, представляемая всеми громкоговорителями, остается в пределах нагрузочной способности усилителя (600 Вт). Таким образом, при выборе подходящей модели усилителя следует исходить из средней нагрузки, приходящейся на один канал. Усилитель PRA-AD608 способен отдавать мощность 600 Вт в нагрузку в 8 зонах, и его лучше использовать, когда средняя мощность нагрузки в одной зоне не превышает 75 Вт (600/8). Усилитель PRA-AD604 оптимален при средней мощности нагрузки в одной зоне, превосходящей 150 Вт (600/4). В крупной системе со средней мощностью нагрузок зон между 75 Вт и 150 Вт необходимо комбинировать обе модели, PRA-AD604 и PRA-AD608.

Чтобы быстро определить минимальное количество и требуемый тип усилителей, необходимых для проекта, руководствуйтесь следующими правилами:

1. Выясните, сколько мест (технических помещений) требуется для установки разных групп оборудования. Необходимость в децентрализации системы с разбивкой системы на отдельные группы (кластеры) часто возникает на объектах большой

- площади. Это хороший способ сократить длину кабелей громкоговорительных линий, поскольку в системе с децентрализованной топологией усилители в каждой зоне можно размещать поближе к подключаемым громкоговорителям. Размещение кластеров часто производится в привязке к пожарным зонам, каждая из которых охватывает несколько отдельно адресуемых небольших зон. Это позволяет сократить требования к использованию дорогостоящих огнестойких кабелей для подключения громкоговорителей.
- Затем отдельно для каждого кластера необходимо выполнить приведенные ниже вычисления.
2. Подсчитайте количество зон для кластера. Зоны с громкоговорительной нагрузкой > 600 Вт необходимо разделить на подзоны с максимальной нагрузкой < 600 Вт, поскольку для них требуется больше одного усилителя. Затем подсчитайте подзоны вместо исходной большой зоны.
 - Пример: кластер А обслуживает 52 (под-)зоны, для каждой из которых требуется собственный канал усиления.
 3. Сложите громкоговорительные нагрузки всех зон, чтобы определить общую нагрузку, представляемую всеми громкоговорителями. Если катушка громкоговорителя включена в цепь неполностью (для получения требуемого уровня звукового давления ниже максимального), используйте при суммировании фактическую (т. е. ограниченную) мощность. Часто проект требует наличия запаса по мощности для последующего расширения, в этом случае суммируйте мощности с учетом требуемого запаса.
 - Пример: общая нагрузка, представляемая громкоговорителями в кластере А, составляет 4300 Вт, и требуется запас по мощности 20 %. Общая нагрузка для расчета: $4300 \times 1,2 = 5160$ Вт.
 4. Исходя из количества зон определяется требуемое количество усилителей из расчета 1 зона = 1 канал усиления. Так как у модели PRA-AD608 каналов больше (8), поделите количество зон на 8 и округлите результат до большего целого значения.
 - Пример: в кластере А имеется 52 зоны, поэтому требуется по меньшей мере $52/8 = 6,5$ усилителей, т. е. не менее 7 усилителей.
 5. Исходя из нагрузки, представляемой всеми громкоговорителями, включая запас по мощности, определяется количество усилителей, необходимое для получения требуемой суммарной мощности. Каждый усилитель обладает мощностью 600 Вт, поэтому поделите суммарную нагрузку на 600 Вт и округлите.
 - Пример: кластеру А требуется 5160 Вт, поэтому требуется не менее $5160/600 = 8,6$ усилителей, то есть не менее 9 усилителей.
 6. Для некоторых крупных зон громкоговорителей требуемая мощность может превышать 300 Вт на зону. Эти зоны нельзя подключать к одному и тому же усилителю, потому что общая мощность в таком случае превысит 600 Вт. Для каждой такой зоны требуется отдельный усилитель, другие каналы которого, впрочем, могут обслуживать другие зоны меньшей мощности. Подсчитайте количество таких крупных зон.
 - Пример: в кластере А с 52 зонами есть 5 зон с мощностью нагрузки около 400 Вт, поэтому только лишь для обслуживания этих зон уже требуется как минимум 5 усилителей.
 7. Требуемое количество усилителей определяется как наибольшее из значений, полученных на шагах 4, 5 и 6. Это количество является решающим фактором при выборе усилителя для данного кластера.

- Пример: исходя из числа каналов требуется 7 усилителей, исходя из общей мощности нагрузки требуется 9 усилителей, а исходя из количества крупных зон требуется не менее 5 усилителей. Отсюда следует, что всего нужно 9 усилителей, поскольку решающим фактором в данном случае является суммарная нагрузка, представляемая громкоговорителями.
8. При выборе моделей усилителей важно учитывать среднее число каналов, приходящееся на один усилитель в данном кластере. Если оно < 4 , в кластере можно использовать только 4-канальные усилители. Если оно > 8 , все усилители должны быть 8-канальными. Если оно находится в диапазоне от 4 до 8 каналов на усилитель, требуется использовать обе модели на основе интерполяции.
- Пример: в кластере А требуется 52 канала для 52 зон и используется не менее 9 усилителей. Это $52/9 = 5,78$ канала на усилитель, что находится в диапазоне от 4 до 8. Затем можно рассчитать количество 8-канальных усилителей методом интерполяции: $9 \times (5,78 - 4) / 4 = 4$. Это означает, что для кластера А требуется 4 усилителя модели PRA-AD608 и $9 - 4 = 5$ усилителей модели PRA-AD604.
9. Теперь нам известно минимальное требуемое количество усилителей, и если других требований не предъявляется, то это количество можно принять за основу для дальнейшего проектирования системы, даже если фактическая нагрузка каждой зоны еще не известна. При наличии других требований (например, если некоторые группы зон должны подключаться к одному и тому же усилителю) усилителей может потребоваться больше. В этом случае может не удастся оптимально распределить нагрузку между всеми усилителями.
- Кроме того, если в кластере есть много относительно крупных зон и очень мало небольших зон, может потребоваться дополнительный усилитель, если окажется, что ни у одного из усилителей нет достаточного запаса мощности для подключения к нему еще одной крупной зоны, даже если суммарного запаса мощности всех усилителей для обслуживания этой зоны достаточно. Возможно, что более оптимальным решением будет поделить эту зону на менее крупные подзоны.

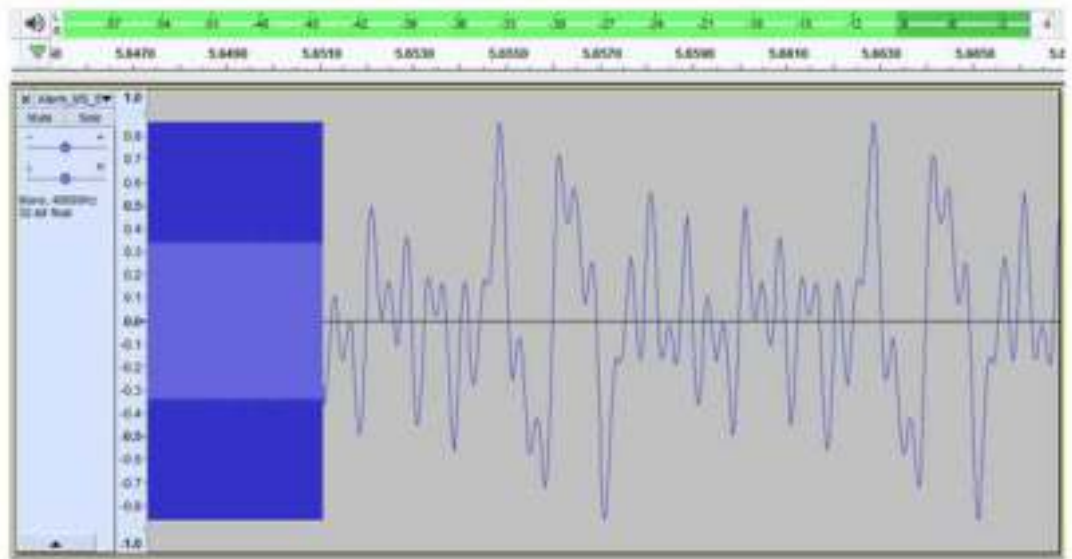
5.3 Мощность усилителей и коэффициент амплитуды

Усилители PRA-AD604 и PRA-AD608 рассчитаны на максимальную мощность суммарной подключенной нагрузки (т. е. громкоговорителей) в 600 Вт. Разумеется, фактическая мощность, отдаваемая в громкоговорители, зависит от характера усиливаемого звукового сигнала. Мощности нагрузки 600 Вт соответствует синусоидальный сигнал напряжения с действующим (среднеквадратичным) значением напряжения 100 В на выводах звуковой катушки с активным сопротивлением 16,7 Ом. При действующем значении выходного напряжения 100 В амплитуда (мгновенное пиковое значение) выходного напряжения составляет 141 В. Для сигналов синусоидальной формы действующее напряжение на 3 дБ меньше пикового напряжения. Можно также сказать, что коэффициент амплитуды синусоидального сигнала составляет 3 дБ, поскольку коэффициент амплитуды сигнала определяется как отношение амплитуды сигнала к среднеквадратичному уровню сигнала. Сигнал прямоугольной формы имеет коэффициент амплитуды 0 дБ, так как его амплитуда равна его среднеквадратичному значению. Коэффициент амплитуды розового шума равен 12 дБ, а типовой испытательный сигнал STIPA обладает коэффициентом амплитуды 13 дБ. У голосовых сигналов коэффициент амплитуды равен приблизительно 12 дБ. Это означает, что пиковые уровни речевого сигнала примерно на 12 дБ выше средних значений. Это обусловлено естественным ослаблением амплитуды звука в голосовом тракте человека (свой вклад вносят носовая полость, мягкость щек и языка, губы и т. д.). Для музыкальных инструментов, однако, такое ослабление не так характерно. Духовые инструменты и резонаторные камеры с твердыми, жесткими стенками создают звуковые (музыкальные) сигналы с намного более высокими значениями коэффициента амплитуды. Типовые коэффициенты амплитуды у музыкальных инструментов имеют значения порядка 18–20 дБ. Это значит, что пиковые уровни звука при игре музыкального инструмента более заметны на слух по сравнению с пиковыми уровнями речи человека. В то же время, коэффициент амплитуды при воспроизведении музыкальных записей часто бывает ниже за счет одновременного звучания нескольких инструментов и дополнительной обработки звука с целью получения более равномерного выходного уровня, при котором более тихие звуки не сливаются с фоновым шумом, а более громкие фрагменты не звучат слишком громко.

Считается достаточным, чтобы усилитель мог подавать на громкоговорители максимальную мощность только при пиковых уровнях звукового сигнала; его продолжительная (средняя) мощность может быть намного ниже. Принято считать, что для большинства видов музыки и речи будет достаточно продолжительной выходной мощности, составляющей 1/8 от максимальной мощности при синусоидальном напряжении. Усилители PRA-AD604 и PRA-AD608 обладают даже еще большим запасом по мощности: они могут обеспечивать продолжительную среднеквадратичную выходную мощность, равную 1/4 максимальной мощности синусоидального сигнала, что составляет 150 Вт для усилителя с максимальной мощностью в 600 Вт. В течение коротких промежутков времени на нагрузку может подаваться максимальная мощность 600 Вт. Этот дополнительный запас по мощности позволяет воспроизводить непрерывные сигналы тревоги на повышенной громкости. Еще более высокий уровень был бы не очень эффективен, поскольку PRAESENSA — это система речевого аварийного оповещения и сигнал тревоги не должен быть намного громче голосового сигнала, в противном случае голосовые объявления могут звучать менее отчетливо и не будут восприниматься всерьез.

В системе PRAESENSA звуковые сигналы обрабатываются и передаются в цифровой форме. Максимальному (пиковому) напряжению 141 В на выходе канала усилителя соответствует уровень цифрового сигнала 0 децибел полной шкалы (дБ полн. шк.). Среднеквадратичное (действующее) значение синусоидального сигнала на 3 дБ меньше амплитуды сигнала, поэтому значению -3 дБ полн. шк. соответствует среднеквадратичное напряжение 100 В. В режиме «70 В» все уровни напряжения на 3 дБ ниже при тех же уровнях цифрового сигнала в децибелах полной шкалы. Для поддержания среднеквадратичной мощности 150 Вт при мощности нагрузки (громкоговорителей) в 600 Вт среднеквадратичный уровень сигнала должен быть ниже на 6 дБ. Это означает, что среднеквадратичный уровень цифрового сигнала не должен превышать -9 дБ полн. шк. Пиковые уровни могут достигать 0 дБ полн. шк. В усилителях PRAESENSA имеется встроенный ограничитель среднеквадратичной мощности, который снижает уровень сигнала для всех каналов, когда суммарная выходная мощность по всем каналам слишком долго превышает 150 Вт.

Система PRAESENSA включает библиотеку сигналов привлечения внимания, сигналов тревоги и тестовых сигналов в виде файлов формата WAV. Среднеквадратичный уровень всех этих сигналов не превышает -9 дБ полн. шк. Это же требование должно соблюдаться и для сигналов, которые добавляются пользователем. Например, один из сигналов тревоги с несколькими гармоническими составляющими в программе редактирования звука Audacity может выглядеть следующим образом:



Пиковые уровни доходят до -1,3 дБ полн. шк. (= 0,86 от полной шкалы), а среднеквадратичный уровень равен -9,4 дБ полн. шк. (= 0,34 от полной шкалы). Оба этих уровня также отображаются на шкале уровней в верхней части.

5.4 Расчет аккумуляторов

В состав системы PRAESENSA входят многофункциональные блоки питания, такие как PRA-MPS3. Эти блоки обеспечивают питание устройств PRAESENSA от электросети, а также от резервного аккумулятора, если электросеть неисправна. Поскольку система PRAESENSA ориентирована прежде всего на распределенную топологию, позволяющую сократить использование дорогостоящих (огнестойких) кабелей для подключения

громкоговорителей, для каждого многофункционального блока питания используется отдельный аккумулятор. Применение аккумулятора большой емкости для питания централизованной системы в каком-либо одном месте не предусмотрено.

5.4.1

Топология

Каждый многофункциональный блок питания PRA-MPS3 может питать до трех усилителей напряжением 48 В пост. тока, один системный контроллер (или другое устройство) напряжением 24 В пост. тока и одну вызывную станцию посредством PoE. Кроме того, от многофункционального блока питания заряжается один подключенный к нему аккумулятор на 12 В. Этот аккумулятор используется в качестве резервного источника питания во время сбоя в электросети. Крупная система с десятками усилителей будет содержать множество устройств PRA-MPS3, каждое из которых будет иметь собственный аккумулятор. Это означает, что расчет требуемой емкости аккумулятора необходимо выполнять индивидуально для каждого блока питания PRA-MPS3 с учетом подключенной к нему нагрузки.

Для устройств, получающих питание от PRA-MPS3, важно учитывать, что энергопотребление каждого устройства может варьироваться в зависимости от режимов работы и способа подключения устройства. Выполнив расчет или измерение потребляемой мощности, можно рассчитать или измерить требуемую силу тока, которую аккумулятор должен отдавать в нагрузку (в случае неисправности электросети). Мощность, потребляемая от аккумулятора, всегда немного выше мощности, потребляемой устройством. Это обусловлено дополнительными потерями в DC/DC-преобразователях внутри блока питания PRA-MPS3, которые преобразуют напряжение аккумулятора в напряжения 48 В пост. тока и 24 В пост. тока.

5.4.2

Рабочие условия

PRA-SCL

Потребляемая мощность системного контроллера PRA-SCL относительно невелика, стабильна и практически не зависит от активности системы. Для питания используется выходное напряжение 24 пост. тока блока питания PRA-MPS3. Потребляемая мощность, однако, может быть меньше или больше в зависимости от числа активных портов Ethernet. По крайней мере один порт используется всегда, но часто могут быть активны и другие порты. Например, при подключении ПК для ведения журнала и двух независимых кольцевых шлейфов для связи с другими устройствами PRAESENSA будут задействованы все пять портов.

PRA-CSLD | PRA-CSLW | PRA-CSE

Вызывные станции PRA-CSLD и PRA-CSLW имеют одинаковую потребляемую мощность. Как и в случае системного контроллера, потребляемая мощность вызывной станции несколько возрастает с увеличением количества активных портов Ethernet. Напряжение питания поступает через один или оба порта по технологии PoE. Для питания используется порт, у которого напряжение PoE выше. Это означает, что если в целях дополнительного резервирования вызывная станция питается от двух разных источников PoE, например от двух разных блоков питания PRA-MPS3, то в виду некоторого допустимого разброса напряжений вся мощность будет отбираться только от одного из источников питания. Только лишь после отключения этого кабеля Ethernet вызывная станция будет получать питание от другого источника питания. И даже в том случае, если оба напряжения PoE одинаковы, но один кабель короче другого, может выйти так, что основная часть мощности будет поступать по более короткому кабелю, поскольку в таком случае падение напряжения на активном сопротивлении каждого кабеля будет одинаковым.

Подключение модулей расширения PRA-CSE к вызывной станции приведет к незначительному увеличению потребляемой мощности. Увеличение зависит от числа включенных светодиодов, однако на среднее энергопотребление это практически не повлияет, поскольку модули расширения используются только при выполнении вызовов. Если вызывная станция настроена для выполнения функций аварийного оповещения, при возникновении сбоя или неисправности зуммер вызывной станции включается для подачи звукового сигнала неисправности. Это относится только к тревожным вызывным станциям, однако потребляемая мощность зуммера в таком случае также должна приниматься в расчет, так как если неисправность не будет квитирована, то зуммер будет работать продолжительное время.

PRA-AD604 | PRA-AD608

Усилители PRA-AD604 и PRA-AD608 отличаются низким энергопотреблением, особенно при питании от аккумулятора, поддерживая несколько разных режимов работы. При отсутствии аудиосигнала во время питания от электросети усилитель работает в режиме ожидания. В этом режиме используется пониженное напряжение питания, что обеспечивает относительно низкое потребление энергии. Если в одном или нескольких аудиоканалах присутствует аудиосигнал, напряжение источника питания повышается до нормального рабочего напряжения, позволяющего подавать среднеквадратичное напряжение 100 В на громкоговорители. Это приводит к увеличению потерь в неактивных каналах усилителя. Разумеется, когда усилитель выдает на громкоговорители полную мощность, потребляемая мощность значительно возрастает. Под полной выходной мощностью понимается продолжительная выходная мощность 150 Вт при работе на громкоговорительную нагрузку мощностью 600 Вт. Поскольку типовые речевые и музыкальные сигналы обладают коэффициентом амплитуды более 9 дБ, среднеквадратичная мощность не будет превышать 150 Вт, в то время как при пиковых уровнях звука выходная мощность может достигать 600 Вт.

При отсутствии напряжения в электросети PRA-MPS3 переключается в режим питания от аккумулятора, уведомляя об этом усилитель. Если усилителю не требуется в этот момент воспроизводить объявления высокой важности, он переходит в спящий режим или режим бездействия и сообщает об этом блоку питания PRA-MPS3, чтобы тот отключил секцию напряжения питания 48 В пост. тока для этого усилителя. После этого усилитель получает питание непосредственно от аккумулятора по резервной линии. В спящем режиме потребляемая мощность наиболее низка, но в этом режиме не производится контроль работоспособности усилителя и линий громкоговорителей. Если для данного усилителя включена функция контроля, усилитель будет переходить в режим бездействия. В этом режиме усилитель большую часть времени также работает в спящем режиме, но каждые 90 секунд на несколько секунд переходит в режим ожидания для выполнения цикла контроля. Средняя потребляемая мощность в режиме бездействия несколько выше, чем в спящем режиме. Если производится вызов или возникает необходимость воспроизведения сигнала в одном или нескольких каналах, усилитель немедленно дает команду блоку питания PRA-MPS3 вновь активировать выход питания 48 В пост. тока и переходит на питание нормальным рабочим напряжением. После этого потребляемая мощность активного усилителя будет варьироваться от небольшой (невысокий уровень аудиосигнала или низкая нагрузка (маломощные громкоговорители)) до полной (полная нагрузка при максимальном уровне звука).

Во всех режимах необходимо учитывать потребление энергии активными портами Ethernet.

Поскольку модель PRA-AD608 имеет девять каналов усиления, а модель PRA-AD604 — пять, потребляемая мощность модели PRA-AD608 несколько выше, чем у модели PRA-AD604.

PRA-ES8P2S

Этот коммутатор Ethernet оснащен двумя резервированными входами для напряжения питания 24–48 пост. тока. Если резервный аккумулятор не требуется, для питания коммутатора можно использовать источник питания PRA-PSM24 или PRA-PSM48. В случае применения коммутатора в составе системы речевого аварийного оповещения, соответствующей стандарту EN54-16, коммутатор должен получать питание от источника питания, сертифицированного на соответствие EN54-4, такого как PRA-MPS3.

Если коммутатор запитывается от многофункционального блока питания PRA-MPS3, он должен быть подключен к одному из выходов 48 В, предназначенному для питания усилителей. Для резервирования данного подключения следует использовать оба выхода: А и В. Выход 24 В блока питания PRA-MPS3 не обладает достаточной мощностью для данного коммутатора. Выход 48 В, от которого питается коммутатор, не должен использоваться еще и для питания усилителя. Это требование особенно важно соблюдать, когда коммутатор сам выступает в качестве источника питания для устройств, получающих питание по технологии PoE, так как в этом случае потребляемая им мощность может возрасти до 140 Вт. Оставшейся при этом нагрузочной способности выхода 48 В источника питания может быть недостаточно для питания усилителя при различных режимах нагрузки.

Резервная линия, относящаяся к цепи питания выхода 48 В, не используется, поэтому выход 48 В не будет отключаться, как он отключался бы для усилителей в режиме сна или бездействия для экономии электроэнергии. Кроме того, абсолютно необходимо, чтобы выход 48 В, используемый для коммутатора, не выключался ни при каких обстоятельствах. В случае сбоя электросети питание на коммутатор будет подаваться от аккумулятора, подключенного к многофункциональному блоку питания.

Потребляемая мощность коммутатора сильно зависит от количества используемых портов и от того, используются ли эти порты для PoE-питания подключенных устройств. Помимо энергопотребления самого коммутатора и энергопотребления активных портов необходимо учитывать PoE-нагрузку. Умножив суммарную мощность PoE-нагрузки на всех портах (выраженную в Ваттах) на 0,1, получают значение дополнительной нагрузки на аккумулятор (в Амперах). Обратите внимание, что вызывная станция, подключенная к коммутатору и получающая от него питание по технологии PoE, представляет для аккумулятора слегка большую нагрузку, чем в случае, если бы эта вызывная станция получала питание непосредственно от PoE-порта блока питания PRA-MPS3. Это связано с тем, что промежуточный коммутатор вносит дополнительные потери (около 20 %).

PRA-MPS3

Энергопотребление самого блока питания PRA-MPS3 в основном определяется его сетевым интерфейсом и количеством активных портов Ethernet (RJ45 или SFP). Что касается расчета требуемой емкости аккумулятора, то общие энергопотери в DC/DC-преобразователях при питании всех подключенных устройств уже учтены в мощности, потребляемой этими устройствами от аккумулятора. Потребляемая мощность релейных управляющих выходов существенной роли не играет.

5.4.3

Потребляемая мощность

В следующей таблице приводятся значения мощности, потребляемой устройствами PRAESENSA при разных условиях работы.

Устройство	Элементы устройства	Потребляемая мощность, Вт	Мощность, потребляемая от аккумулятора, Вт	Ток, потребляемый от аккумулятора, А
PRA-SCL	Системный контроллер + на каждый активный порт RJ45	3.9	4.2	0.35
		0.4	0.5	0.04
PRA-CSLD / PRA-CSLW	Вызывная станция + на каждый активный порт RJ45 + на каждое расширение PRA-CSE + с функцией тревожной сигнализации	4.2	5.0	0.42
		0.5	0.6	0.05
		0.1	0.1	0.01
		1.2	1.5	0.12
PRA-AD604	Усилитель (сон) Усилитель (бездействие) Усилитель (активный, ожидание) Усилитель (активный, низкая мощность) Усилитель (активный, полная мощность) + на каждый активный порт RJ45	6.0	6.0	0.50
		8.0	8.5	0.71
		32	39	3.25
		52	64	5.33
		230	250	20.83
		0.4	0.4	0.03
PRA-AD608	Усилитель (сон) Усилитель (бездействие) Усилитель (активный, ожидание) Усилитель (активный, низкая мощность) Усилитель (активный, полная мощность) + на каждый активный порт RJ45	6.0	6.0	0.50
		8.4	9.2	0.77
		38	48	4.00
		70	88	7.33
		250	274	22.83
		0.4	0.4	0.03
PRA-ES8P2S	Коммутатор Ethernet + на каждый активный порт RJ45 + на каждый активный порт SFP + PoE-нагрузка	7,0	8,4	0,70
		0,4	0,5	0,04
		0,7	0,8	0,07
		нагрузка	1,2 x нагрузка	0,1 x нагрузка

PRA-MPS3	Многофункциональный блок питания	5.2	5.2	0.43
	+ на каждый активный порт RJ45	0.4	0.4	0.03
	+ на каждый активный порт SFP	0.7	0.7	0.06

5.4.4

Точный расчет емкости аккумулятора

Емкость аккумулятора для каждой группы (кластера) устройств, которая включает блок питания PRA-MPS3, до трех усилителей, а также (необязательно) системный контроллер и вызывную станцию, можно рассчитать, используя приведенные в предыдущем разделе значения тока, потребляемого от аккумулятора каждым элементом устройства.

Также важно знать, как долго аккумулятор должен поддерживать работу системы. К большинству звуковых систем аварийного оповещения предъявляется следующее требование: они должны работать от аккумулятора в течение 24 часов в режиме покоя, а затем еще 30 минут в режиме сигнализации (речевого оповещения).

Пример системы

Рассмотрим систему речевого аварийного оповещения, которая состоит из устройств, перечисленных в таблице ниже.

Устройство	Элементы устройства	Ток, потребляемый от аккумулятора, А	Время работы в режиме покоя, ч	Время работы в режиме тревоги, ч	Ток x время, Ач
PRA-SCL	Системный контроллер	0,35	24	0.5	8.58
	+ на каждый активный порт RJ45 (2)	2 x 0,04	24	0.5	1.96
PRA-CSLD	Вызывная станция	0,42	24	0.5	10.29
	+ на каждый активный порт RJ45 (2)	2 x 0,05	24	0.5	2.45
	+ на каждое расширение PRA-CSE (3)	3 x 0,01	24	0.5	0.73
	+ на каждое расширение PRA-CSE (3)	0,12	24	0.5	2.94
PRA-AD604	Усилитель (сон)	0,50	-	-	-
	Усилитель (бездействие)	0,71	24	-	17.04
	Усилитель (активный, ожидание)	3,25	-	-	-
	Усилитель (активный, низкая мощность)	5,33	-	-	-
	Усилитель (активный, низкая мощность)	20,83	-	0.5	10.41
	Усилитель (активный, полная мощность) + на каждый активный порт RJ45 (2)	2 x 0,03	24	0.5	1.47
PRA-AD608	Усилитель (сон)	0,50	-	-	-
	Усилитель (бездействие)	0,77	24	-	18.48
	Усилитель (активный, ожидание)	4,00	-	-	-
	Усилитель (активный, ожидание)	7,33	-	-	-
	Усилитель (активный, низкая мощность)	22,83	-	0.5	11.41
	Усилитель (активный, полная мощность) + на каждый активный порт RJ45 (2)	2 x 0,03	24	0.5	1.47

	мощность) + на каждый активный порт RJ45 (2)				
PRA-AD608	Усилитель (сон)	0,50	-	-	-
	Усилитель (бездействие)	0,77	24	-	18.48
	Усилитель (активный, ожидание)	4,00	-	-	-
		7,33	-	-	-
	Усилитель (активный, низкая мощность)	22,83	-	0.5	11.41
		2 x 0,03	24	0.5	1.47
PRA-MPS3	Усилитель (активный, полная мощность) + на каждый активный порт RJ45 (2)				
	Многофункциональный блок питания	0,43	24	0.5	10.53
		2 x 0,03	24	0.5	1.47
	+ на каждый активный порт RJ45 (2) + на каждый активный порт SFP	0,06	-	-	-
Общая рассчитанная емкость аккумулятора, Ач					130.59
Требуемая емкость аккумулятора (запас 30 %), Ач					170

Все устройства подключаются в единый шлейф, поэтому у каждого устройства будут активны два порта, используемые для сквозного подключения. Вызывная станция PRA-CSLD используется в качестве тревожной вызывной станции, к ней подключено три модуля расширения. Поскольку это система речевого аварийного оповещения, то включена функция контроля. Кроме того, система должна работать от аккумулятора в течение 24 часов в режиме покоя и еще 30 минут в режиме тревоги.

Производители аккумуляторных батарей указывают емкость при определенной скорости разрядки. Как правило, указанная (номинальная) емкость аккумулятора соответствует полной разрядке аккумулятора за 20 часов при постоянном (номинальном) токе. При более высокой скорости разрядки фактическая емкость аккумулятора меньше, а при более низкой — больше. Этот эффект описывается законом Пейкерта. Не вдаваясь в подробности, данный закон описывает экспоненциальную зависимость между током разряда и обеспечиваемой емкостью в заданном диапазоне токов разряда. Для жидкостных свинцово-кислотных аккумуляторных батарей этот эффект проявляется в сильной степени, а для аккумуляторов типа VRLA (клапанно-регулируемый свинцово-кислотный аккумулятор) этот эффект менее значителен, но, разумеется, также должен учитываться.

Рассмотрим систему PRAESENSA с аккумулятором, емкости которого достаточно для работы в режиме покоя в течение 24 ч и работы в аварийном режиме в течение следующих 0,5 ч. В режиме покоя ток разряда будет составлять около половины номинального тока, поэтому типовой аккумулятор типа VRLA будет обладать эффективной емкостью 110 % от номинальной емкости. Однако в режиме тревоги ток разряда может быть в десять раз выше номинального тока разряда, и эффективная емкость аккумулятора поэтому сократится до 75 % от номинальной емкости. Как результат, требуемая номинальная емкость аккумулятора должна быть примерно на 20 % больше емкости, рассчитанной без учета закона Пейкерта.

Кроме того, с учетом старения аккумулятора и возможной работы при низкой температуре следует предусмотреть дополнительный запас 10 %, поэтому фактическая емкость аккумулятора должна быть примерно на 30 % больше расчетной.

5.4.5

Быстрый расчет емкости аккумулятора

Требуемую емкость аккумулятора можно быстро и просто рассчитать, сложив значения ампер-часов из таблицы ниже. Этот расчет уже включает 30 % запас по емкости и не зависит ни от числа каналов в усилителях (4 или 8), ни от количества используемых каналов, ни от мощности нагрузки (громкоговорителей), ни от количества используемых модулей расширения вызывных станций, ни от того, используются ли станции для выполнения тревожных вызовов, ни от количества задействованных портов Ethernet. Эти нюансы не оказывают существенного влияния на требуемую максимальную емкость аккумулятора и полностью учтены в округленных значениях суммируемых ампер-часов.

Устройство	Требования к аккумулятору	
	24 ч покоя + 0,5 ч тревоги	30 ч покоя + 0,5 ч тревоги
Системный контроллер	17 Ач	21 Ач
Вызывная станция с модулями расширения	21 Ач	26 Ач
Усилитель	40 Ач	47 Ач
Многофункциональный блок питания	21 Ач	25 Ач

В соответствии с этой простой таблицей, для системы, описанной в предыдущем разделе, емкость резервного аккумулятора должна составлять $17 + 21 + 40 + 40 + 40 + 21$ Ач = 179 Ач для работы в режиме покоя в течение 24 ч и работы в режиме сигнализации тревоги в течение 30 минут. Выполненный ранее точный расчет дал значение 170 Ач. Дополнительное преимущество этого подхода состоит в том, что относительно небольшие изменения в системе, например подключение дополнительных громкоговорителей к усилителю, можно легко произвести, не меняя емкости уже установленного аккумулятора. Емкость установленного аккумулятора не должна быть меньше 100 Ач, чтобы внутреннее сопротивление аккумулятора было достаточно низким и не ограничивало ток, отдаваемый в подключенные усилители в режиме пиковой нагрузки. С другой стороны, емкость установленного аккумулятора не должна превышать 230 Ач, чтобы аккумулятор можно было зарядить за допустимое время, оговоренное в EN 54-4 или аналогичных стандартах. В режиме тревоги максимальный ток, потребляемый от аккумулятора, будет составлять примерно 70 А, если не принимать в расчет потери, обусловленные внутренним сопротивлением аккумулятора, а также активным сопротивлением проводов, предохранителя и соединительных элементов. Если использовать кабели и предохранитель из комплекта поставки и принять внутреннее сопротивление аккумулятора равным 3,5 мОм, то полное последовательное сопротивление цепи составит приблизительно 6 мОм. При силе тока 70 А падение напряжения на таком сопротивлении составит 0,42 В, поэтому напряжение 12 В снизится до 11,58 В, то есть напряжение питания системы будет примерно на 4 % ниже. Поскольку во всех устройствах PRAESENSA применяются DC/DC-преобразователи (преобразователи постоянного напряжения в постоянное), которые отбирают необходимую мощность независимо от небольших отклонений напряжения питания, снижение напряжения на 4 % компенсируется увеличением потребляемого тока на 4 %, что дает силу тока примерно 73 А. Ввиду этого

падение напряжения немного увеличивается, а значит и ток еще немного возрастает. Вот почему очень важно, чтобы последовательное сопротивление цепей аккумулятора было как можно более низким. В состоянии покоя даже в наихудшем случае ток нагрузки аккумулятора едва ли превысит 4 А, поэтому потери в кабелях будут низкими (<0,1 Вт). Однако при максимальной выходной мощности потери в кабелях аккумулятора возрастут до 30 Вт и кабели будут нагреваться. См. также раздел *Аккумулятор и предохранитель*, *Страница 133*.

5.4.6

Расчет емкости источника бесперебойного питания

В качестве альтернативы вместо многофункционального блока питания со встроенным зарядным устройством и преобразователем для питания PRAESENSA можно использовать PRA-PSM48. Это решение не соответствует стандартам EN 54 и ISO 7240, но оно подходит для систем, не требующих сертификации. В этом случае системный контроллер PRA-SCL и коммутатор Ethernet PRA-ES8P2S могут питаться от модуля источника питания PRA-PSM48. Вызывные станции PRA-CSLD и PRA-CSLW могут получать питание от PRA-ES8P2S посредством PoE. Усилители PRA-AD604 и PRA-AD608 также могут запитываться от PRA-PSM48, но не более одного усилителя на источник питания. В этом решении также можно предусмотреть резервное питание от аккумулятора, используя источник бесперебойного питания (ИБП) для бесперебойной подачи сетевого напряжения на модули источников питания PRA-PSM48.

Расчет требуемой емкости ИБП аналогичен расчету емкости резервного аккумулятора многофункционального блока питания. Поскольку коэффициент полезного действия (КПД) модулей источников питания PRA-PSM48 сопоставим с КПД DC/DC-преобразователей в многофункциональном блоке питания, можно использовать данные из столбца «Мощность, потребляемая от аккумулятора, Вт» в таблице *Потребляемая мощность*, *Страница 51*. Эта мощность также приблизительно равна мощности, потребляемой модулем PRA-PSM48 от электросети, когда этот модуль питает подключенные к нему устройства в соответствующем режиме или в соответствующей конфигурации, которые указаны в данной таблице. Чтобы рассчитать требуемую емкость аккумулятора или запас энергии, потребляемую мощность нужно умножить на время, в течение которого устройства питаются в указанном режиме, по аналогии с точным расчетом емкости аккумулятора в разделе *Точный расчет емкости аккумулятора*, *Страница 53*. Однако в этом случае неактивные усилители не могут работать в режиме бездействия, а работают в режиме ожидания. Режим бездействия доступен только в комбинации с многофункциональным блоком питания. В режиме ожидания потребляемая мощность усилителей значительно выше, чем в режиме бездействия, и это влияет на требуемую резервную емкость ИБП.

В качестве примера рассмотрим систему речевого аварийного оповещения, которая состоит из устройств, указанных в таблице ниже. Эта небольшая система включает системный контроллер, одну вызывную станцию и три усилителя; кроме того, имеется коммутатор Ethernet для подключения и питания вызывной станции через PoE, поскольку в этой системе нет многофункционального блока питания. Для электропитания в этой системе используются четыре модуля источника питания PRA-PSM48, по одному для каждого усилителя и еще один для системного контроллера и коммутатора. PoE-нагрузка коммутатора в таблице не учитывается, поскольку эта мощность уже принята в расчет для вызывной станции, фактически же эта мощность подается через коммутатор.

Требуемая емкость ИБП рассчитывается для следующего режима работы: 24 часа работы в режиме покоя (который в данном случае является режимом ожидания усилителей) и 0,5 часа работы в аварийном режиме, в котором для расчета берется полная потребляемая мощность усилителей. Очевидно, что основная доля емкости ИБП необходима для поддержания работоспособности системы в течение 24-часового периода покоя, поскольку в режиме тревоги, который длится намного меньше, общее энергопотребление системы будет ниже. Если бы в данной системе был применен многофункциональный блок питания PRA-MPS3, усилители в течение этих 24 часов могли бы работать в режиме бездействия, и тогда общее энергопотребление и, соответственно, емкость аккумулятора могли бы быть намного ниже.

Для этой системы требуется ИБП с энергоемкостью не менее 4,3 кВтч. Кроме того, ИБП должен быть способен обеспечивать мгновенную мощность не ниже 823 Вт. Исходя из этого, будет оптимален ИБП мощностью 1 кВт с запасом энергии 5 кВтч в аккумуляторах. Однако в зависимости от того, как производитель ИБП принял в расчет старение аккумуляторов и закон Пейкерта, энергоемкости в 5 кВтч может быть недостаточно и, возможно, стоит ориентироваться на значение 6 кВтч.

Устройство	Элементы устройства	Мощность , потребляемая от электроэнергии, Вт	Время работы в режиме покоя, ч	Время работы в режиме тревоги, ч	Мощность х время, Втч	Максимальная мощность, Вт
PRA-SCL	Системный контроллер + на каждый активный порт (2)	4,2 2 x 0,5	24 24	0.5 0.5	103 25	4,2 2 x 0,5
PRA-CSLD	Вызывная станция + на каждый активный порт (2) + на каждое расширение PRA-CSE (3) + с функцией тревожной сигнализации	5,0 2 x 0,6 3 x 0,1 1,5	24 24 24 24	0.5 0.5 0.5 0.5	123 29 7 37	5,0 2 x 0,6 3 x 0,1 1,5
PRA-ES8P2S	Коммутатор Ethernet + на каждый активный порт RJ45 (2) + на каждый активный порт SFP + PoE-нагрузка	8,4 2 x 0,5 1,2 PRA-CSLD	24 24 - -	0.5 0.5 - -	206 25 - -	8,4 2 x 0,5 - -
PRA-AD604	Усилитель (активный, ожидание) Усилитель (активный, низкая мощность) Усилитель (активный, полная мощность) + на каждый активный порт (2)	39 64 250 2 x 0,4	24 - - 24	- - 0.5 0.5	936 - 125 20	- - 250 2 x 0,4

PRA-AD608	Усилитель (активный, ожидание)	48	24	-	1152	-
		88	-	-	-	-
	Усилитель (активный, низкая мощность)	274	-	0.5	137	274
		2 x 0,4	24	0.5	20	2 x 0,4
PRA-AD608	Усилитель (активный, ожидание)	48	24	-	1152	-
		88	-	-	-	-
	Усилитель (активный, низкая мощность)	274	-	0.5	137	274
		2 x 0,4	24	0.5	20	2 x 0,4
Минимальная требуемая резервная емкость ИБП, Втч					4254	
Минимальная выходная мощность ИБП, Вт						823

5.5 Расчет тепловых потерь

Чтобы можно было рассчитать требуемую охлаждающую способность системы охлаждения, при которой температура в техническом помещении будет оставаться в пределах, допустимых для оборудования, нужно знать количество вырабатываемого тепла и максимальную температуру окружающей среды, при которой допускается работа оборудования.

Максимальная рабочая температура окружающей среды для устройств PRAESENSA, устанавливаемых в стойку, составляет 50 °С. Вырабатываемое тепло — это энергия, которая рассеивается и выделяется в виде тепла оборудованием в помещении.

Количество энергии вычисляется путем умножения мощности на время, поэтому чем больше мощность тепловыделения и чем дольше происходит тепловыделение, тем больше тепловой энергии вырабатывается в помещении. Количество энергии выражается в джоулях, калориях или британских тепловых единицах (БТЕ). Мощность выражается в ваттах. По определению 1 джоуль = 1 ватт x 1 секунда. Кроме того: 1 кДж = 1,055 БТЕ = 4,184 ккал.

Системный контроллер PRAESENSA лишь рассеивает некоторую часть энергии, которую он получает от источника питания. Эта энергия преобразуется в тепло. Это относится и к вызывным станциям, но они, как правило, устанавливаются снаружи технического помещения и не вносят вклад в выработку тепла в помещении. Усилители мощности PRAESENSA рассеивают некоторую часть энергии, получаемую от источника питания, но при воспроизведении объявлений или музыки в системе выходная мощность усилителей рассеивается в громкоговорителях и в кабелях громкоговорителей. Поскольку громкоговорители и основная часть их кабельной системы находятся вне технического помещения с оборудованием, эту часть при расчете тепловыделения учитывать не следует. В расчет следует принимать только разницу между мощностью, потребляемой от источника питания, и выходной мощностью, отдаваемой в громкоговорители. Только эта разница рассеивается в виде тепла в усилителе и вносит вклад в повышение температуры воздуха в помещении.

Если система PRAESENSA питается от многофункциональных блоков питания (PRA-MPS3), некоторая энергия также рассеивается в преобразователях, которые преобразуют сетевое напряжение переменного тока в напряжения постоянного тока для питания подключенных устройств. Усилители и источники питания являются единственными устройствами, которые вносят значительный вклад в выделение тепла, вкладом других устройств PRAESENSA можно пренебречь. Проще всего включить потери источников питания в показатели рассеиваемой мощности усилителей. В нормальном режиме система получает питание от электросети, поэтому расчет тепловыделения следует производить для этого режима работы. При питании от аккумулятора система переходит в режим энергосбережения (спящий режим или режим бездействия), в котором в среднем выделяется меньше тепла.

В таблице ниже приводятся данные о тепловых потерях в усилителях в разных режимах работы.

Устройство	Режим	Рассеиваемая мощность, Вт	Теплопотери, кДж/ч	Теплопотери, БТЕ/ч	Теплопотери, ккал/ч
PRA-AD604	Усилитель (активный, ожидание)	39	140	133	34
	Усилитель (активный, низкая мощность)	64	230	218	55
	Усилитель (активный, полная мощность)	100	360	341	86
PRA-AD608	Усилитель (активный, ожидание)	48	173	164	41
	Усилитель (активный, низкая мощность)	88	317	300	76
	Усилитель (активный, полная мощность)	124	446	423	107

Эти данные можно еще больше упростить, предположив, что в большинстве систем усилители используются для воспроизведения фоновой музыки и случайных вызовов, что воспроизведение сигналов тревоги на полной мощности длится относительно недолго (меньше часа) и что тепловыделение усилителей PRA-AD604 и PRA-AD608 не так уж и отличается. Тогда для расчета тепловых потерь достаточно следующих округленных значений. Просто подсчитайте количество усилителей в стойке или помещении, для которых необходимо рассчитать тепловыделение, и используйте данные из таблицы ниже.

	Рассеиваемая мощность, Вт	Теплопотери, кДж/ч	Теплопотери, БТЕ/ч	Теплопотери, ккал/ч
На каждый усилитель	100	360	340	90

При питании усилителей от источника питания PRA-PSM48 тепловые потери этого источника питания можно не учитывать, так как они уже включены в потери подключенного усилителя.

6 Подготовка системы к настройке после завершения монтажа

Для настройки системы системный контроллер должен быть подключен кабелем Ethernet к конфигурационному ПК. Затем необходимо открыть страницу веб-сервера устройства в браузере, введя ее URL-адрес.

Общие и подробные инструкции по настройке системы см. в руководстве по настройке системы PRAESENSA.

6.1 MAC-адреса и имя узла

У всех устройств PRAESENSA, подключаемых к OMNEO, есть один или два MAC-адреса, а также имя хоста устройства; у системного контроллера также имеется имя хоста управления для получения доступа к его веб-серверу.

MAC-адреса находятся в диапазоне адресов поставщика Bosch Security Systems (00:1c:44:xx:xx:xx) или Audinate (00:1d:c1:xx:xx:xx). Во многих корпоративных сетях для получения доступа к сетевым устройствам необходимо, чтобы MAC-адреса этих устройств были введены в таблицу на сервере DHCP. MAC-адрес каждого устройства PRAESENSA напечатан на его этикетке продукта.

- У системного контроллера имеется два MAC-адреса и два имени хоста. MAC-адрес устройства и MAC-адрес управления (C-MAC) находятся в диапазоне адресов поставщика Bosch Security Systems. Имя хоста устройства, например системного контроллера PRA-SCL, определяется по MAC-адресу: PRASCL-xxxxxx.local, где xxxxxx — последние шесть шестнадцатеричных цифр (3 октета) MAC-адреса. Метка имени домена «local» используется в качестве псевдо-домена верхнего уровня для имен хостов в локальных сетях, которые могут быть разрешены с помощью многоадресного протокола разрешения DNS-имен. Системному контроллеру можно отправить ping-запрос, используя это имя (например: PRASCL-xxxxxx.local). Веб-страница состава системы не отображает расширение .local; оно подразумевается. Имя хоста управления совпадает с именем хоста устройства, отличаясь от него лишь постфиксом -ctrl. Например: PRASCL-xxxxxx-ctrl.local. Этот адрес используется в качестве URL-адреса для получения доступа к веб-серверу, например, системного контроллера PRA-SCL. Этот адрес также используется для открытого интерфейса.
- У устройств PRA-AD604 и PRA-AD608 есть только MAC-адрес в диапазоне адресов поставщика Bosch Security Systems. Их имена хоста: PRAAD604-xxxxxx.local или PRAAD608-xxxxxx.local.
- У устройства PRA-MPS3 имеется только MAC-адрес в диапазоне адресов поставщика Audinate. Имя хоста: PRAMPS3-xxxxxx.local.
- У устройств PRA-CSLD и PRA-CSLW есть два MAC-адреса, но только одно имя хоста. MAC-адрес устройства находится в диапазоне адресов поставщика Audinate, а адрес C-MAC — в диапазоне адресов поставщика Bosch Security Systems. Имя хоста устройства определяется по MAC-адресу устройства: PRACSLD-xxxxxx.local или PRACSLW-xxxxxx.local.
- У устройств PRA-CSE и PRA-EOL нет ни MAC-адреса, ни имени хоста.

Замечания:

- Программа OMNEO Control показывает только имена хостов устройств, имя хоста управления системного контроллера не отображается.
- На веб-страницах настройки отображаются имена хостов устройств без расширения домена .local. Имена хостов управления там не отображаются: ни имя хоста управления собственного веб-сервера системного контроллера, ни имена хостов управления других системных контроллеров.

- Оба MAC-адреса системного контроллера и вызывной станции находятся на одной и той же печатной плате, поэтому в случае замены печатной платы изменятся оба MAC-адреса, а также полученные на их основе имена хостов.
- Средство загрузки микропрограммы (FWUT) обращается к устройствам, используя их имя хоста устройства.
- Настройка всех устройств описывается в руководстве по настройке PRAESENSA.

6.2 Подключение системного контроллера

Для получения доступа к системному контроллеру PRAESENSA выполните следующие действия:

1. Установите на ПК средство загрузки микропрограммы. После этого автоматически устанавливается служба DNS-SD Bosch. Эта служба необходима для доступа к устройствам PRAESENSA с использованием имени хоста вместо IP-адреса.
2. С помощью сетевого кабеля подключите порт Ethernet ПК к одному из портов Ethernet системного контроллера PRAESENSA или к сетевому порту другого устройства PRAESENSA, подключенного к той же сети, например к порту усилителя PRA-AD60x, многофункционального блока питания PRA-MPSx или вызывных станций PRA-CSLx.



Замечание!

Не подключайте конфигурационный ПК к порту какого-либо другого устройства в той же сети, например к порту коммутатора Ethernet PRA-ES8P2S (Advantech) или любого другого коммутатора Ethernet.

3. Если в сети присутствует сервер DHCP, устройства PRAESENSA уже будут иметь IP-адрес, в противном случае им будут назначены локальные адреса канала.
4. В настройках некоторых (корпоративных) ПК может быть запрещена адресация ПК с использованием локального адреса канала. В таком случае адрес необходимо назначить вручную. Для Windows 10 соблюдайте следующий порядок действий:
 - Нажмите «Internet Settings» («Параметры браузера») на панели задач для перехода в раздел параметров «Network & Internet» («Сеть и Интернет»).
 - Выберите пункт «Wi-Fi» и выключите Wi-Fi.
 - Выберите пункт «Ethernet», а затем перейдите в раздел «Change adapter options» («Настройка параметров адаптера»).
 - Дважды щелкните «Ethernet» и выберите «Properties» («Свойства»).
 - Установите флажок «Internet Protocol Version 4 (TCP/IPv4)» («Протокол Интернета версии 4 (TCP/IPv4)»), затем выберите пункт «Properties» («Свойства»).
 - Выберите «Use the following IP-address» («Использовать следующий IP-адрес») и введите адрес 169.254.1.1 с маской подсети 255.255.0.0. Это локальный адрес канала.
5. Откройте браузер на ПК, например Firefox. Убедитесь, что прокси-сервер не используется. Чтобы отключить использование прокси-сервера, выполните следующие действия:
 - Выберите меню «Open» («Открыть»), затем выберите пункт «Options» («Параметры»).
 - Выберите «Network proxy» («Прокси-сервер сети»), затем выберите пункт «Settings» («Настройки»).
 - Выберите «No proxy» («Прокси-сервера нет»).
6. Если, например, подключен системный контроллер PRA-SCL, введите адрес `https://prascl-xxxxxx-ctrl.local` в поле URL-адреса. Значение xxxxxx прочитайте на этикетке продукта, например: `https://prascl-0b484c-ctrl.local`.

**Замечание!**

Для подключения к веб-серверу системного контроллера используется защищенное соединение HTTPS с SSL. Веб-сервер системного контроллера использует самозаверяющий сертификат безопасности. При доступе к серверу по протоколу HTTPS отображается сообщение об ошибке «Secure Connection Failed» («Сбой безопасного соединения») или диалоговое окно предупреждения, сообщающее, что сертификат подписан неизвестным центром сертификации. Это ожидаемая ситуация, и во избежание появления этого сообщения в будущем необходимо создать правило исключения в браузере.

Сведения о настройке системы см. в руководстве по настройке системы PRAESENSA.

6.3 Сетевые соединения с устройствами

За исключением некоторого дополнительного оборудования, устройства PRAESENSA должны быть подключены к сети OMNEO, чтобы стать частью системы речевого и аварийного оповещения. В зависимости от размера системы, это можно сделать различными способами.

6.3.1 Звездообразная топология

В этой топологии системный контроллер является центральной точкой, а другие устройства подключаются непосредственно к одному из портов системного контроллера. Но поскольку системный контроллер имеет лишь пять портов, эта топология подходит только для очень небольшой системы. Подключить вызывные станции невозможно, так как у системного контроллера нет портов, поддерживающих PoE.

Звездообразная топология используется во многих проводных домашних сетях с одним многопортовым коммутатором в качестве центрального узла. Однако для звуковой системы эта топология не очень практична.

6.3.2 Древоподобная топология

Древоподобная или «комбинированная звездообразная» топология фактически представляет собой соединение нескольких звездообразных сетей. В современных сетях это наиболее часто используемая топология. В этой топологии подключение каждого устройства зависит от подключения других устройств в сети.

Все сетевые устройства PRAESENSA имеют встроенный коммутатор Ethernet и как минимум два порта. Благодаря этому любое устройство можно легко подключить к порту коммутатора другого устройства. За счет этого возможно последовательное (каскадное) или сквозное подключение устройств.

Системный контроллер по-прежнему является центральной точкой сети.

Многофункциональный блок питания подключается к одному порту системного контроллера. Вызывная станция может быть подключена к порту многофункционального блока питания, поддерживающего PoE. Усилитель можно подключить к другому порту системного контроллера или к одному из портов многофункционального блока питания. К первому усилителю можно подключить второй усилитель и т. д.

Для каждого из трех усилителей требуется отдельный многофункциональный блок питания, а он также оснащен встроенным многопортовым коммутатором. Таким образом, вместе с размером системы растут и возможности подключения. При этом необязательно соединять все устройства в одну длинную цепочку; можно создавать более короткие параллельные цепочки (ответвления). Ветвление снижает риск того, что при неполадке соединения рядом с корнем дерева будут отключены и все остальные устройства. Однако и в случае ветвления одиночная неполадка в соединении может привести к отключению больше одного устройства от системного контроллера. Кроме того, даже если вызывная станция подключена к усилителю, аудиосоединение между вызывной станцией и усилителем утрачивается, если они оба оказываются отключены от системного контроллера. Для установки соединений и контроля за их работой требуется системный контроллер.

6.3.3 Кольцевая топология

Еще более совершенный способ организации связи между устройствами — использование кольцевой топологии. В этой топологии устройства объединяются в одно или несколько колец (замкнутых шлейфов). В обычных сетях Ethernet не допускается топология с более чем одним физическим путем между двумя конечными точками (например, несколько соединений между двумя сетевыми коммутаторами или два порта

на одном коммутаторе, подключенные друг к другу). Кольцо приводит к так называемому широковещательному шторму, так как коммутаторы передают широковещательные и многоадресные пакеты с каждого порта. В результате коммутаторы будут многократно повторно передавать широковещательные сообщения, перегружая сеть.

Физическая топология, содержащая кольца с коммутаторами или мостами, привлекательна с точки зрения резервирования, однако коммутируемая сеть не должна иметь колец. Решение состоит в том, чтобы разрешить наличие физических колец, но создать логическую топологию без колец, используя протокол, который держит избыточные соединения отключенными до тех пор, пока они не понадобятся из-за сбоя другого соединения. RSTP — это именно такой протокол, и все сетевые устройства PRAESENSA поддерживают протокол RSTP. Подключение и отключение резервированных колец в сети занимает некоторое время, и в течение этого времени звук, передаваемый по активным аудиосоединениям, будет отсутствовать.

Системный контроллер по-прежнему является центральным узлом и играет роль так называемого корневого моста. Усилители можно соединять цепочкой (путем сквозного подключения), которую затем можно подключить к двум портам системного контроллера, образовав кольцо из усилителей. Точно таким же образом можно создать кольцо из многофункциональных блоков питания, подключив цепочку из этих устройств к двум другим портам системного контроллера. Вызывную станцию можно подключить к двум портам PoE одного или даже двух разных многофункциональных блоков питания, обеспечив тем самым дублированное подключение. Это рекомендуемый способ подключения устройств PRAESENSA. Для систем общего и аварийного речевого оповещения, которые должны соответствовать стандартам в области речевого аварийного оповещения, этот способ подключения является обязательным.

6.3.4

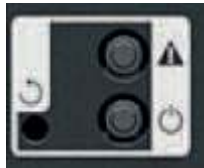
Подсчет транзитных участков

На пути следования от источника к адресату данные проходят транзитом через цепочку сетевых устройств (PRAESENSA). Каждое промежуточное устройство, через которое проходят данные, образует так называемый транзитный участок (переход). В системе PRAESENSA подсчет транзитных участков производится для отрезка сети, представляющего кратчайший путь от корневого узла (системного контроллера) до любой возможной конечной точки.

Подсчет важен, поскольку количество транзитных участков, при котором возможен нормальный обмен данными, ограничено. Это связано с задержкой, которую вносят каждый транзитный участок и каждое подключение. Допускается не более 22 транзитных участков. Устройства, подключенные после 22^{-го} по счету транзитного участка, не будут участвовать в работе системы. Кольца, подключаемые к системному контроллеру, также не должны содержать более 22 устройств. Замкнутый в кольцо шлейф из 43 устройств, подключенный к системному контроллеру, работает нормально до тех пор, пока шлейф не оказывается разорван. Это обусловлено тем, что количество транзитных участков между устройством в центре кольца и системным контроллером в обоих направлениях составляет 22. Количество транзитных участков для всех остальных устройств еще меньше. Но в случае отказа любого из соединений замкнутый шлейф превратится в два отдельных шлейфа (ветви), подключенных к системному контроллеру, в одном из которых будет больше 22 соединенных цепочкой устройств. При этом все устройства, расположенные после 22^{-го} по счету устройства, будут утрачены. Таким образом, при подключении устройств всегда следует ориентироваться на наихудший сценарий, в котором количество транзитных участков при сбое подключения будет максимальным. Особенно тщательный анализ требуется для более крупных систем.

Производительность сети тем выше, чем меньше в ней колец. При использовании протокола RSTP время восстановления сети после сбоя канала возрастает с увеличением количества колец в сети. Таким образом, необходимо добиваться оптимального баланса между количеством транзитных участков и количеством колец.

6.4 Состояние и сброс устройств



Состояние

	Имеется неисправность устройства	Желтый		Питание включено	Зеленый
	Режим идентификации/ проверка индикаторов	Все светодиоды мигают			

На задней панели каждого 19-дюймового устройства PRAESENSA имеется небольшая секция с индикаторами для контроля состояния, которая включает:

- Зеленый светодиодный индикатор подачи питания на устройство. Этот зеленый светодиод мигает, когда устройство находится в режиме идентификации во время настройки.
- Желтый светодиодный индикатор неисправности устройства. Он может быть полезен во время установки и обслуживания.

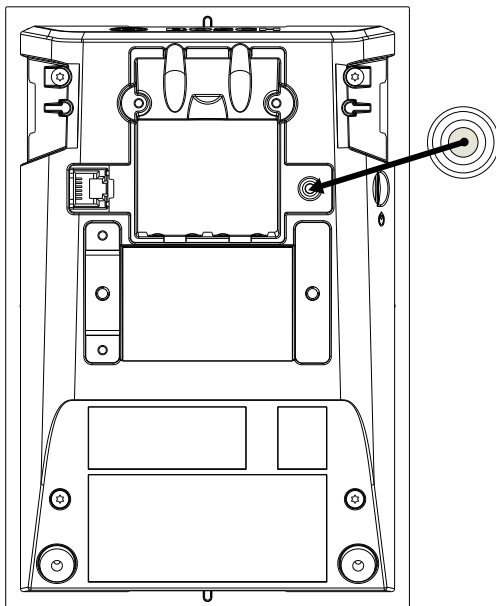
Сброс

	Сброс устройства (к заводским настройкам по умолчанию)	Кнопка			
--	--	--------	--	--	--

Миниатюрное отверстие предоставляет доступ к скрытому переключателю сброса. Этот переключатель восстанавливает в устройстве заводские настройки по умолчанию. Он сбрасывает предварительно выданный общий ключ (PSK) OMNEO для безопасных соединений и полностью очищает данные о локальной конфигурации и справочные данные.

В системном контроллере этот переключатель также полностью очищает конфигурацию системы, все сообщения, информацию для аутентификации пользователей, сертификаты безопасности, часовой пояс, настройки NTP и все журналы событий!

В вызывных станциях переключатель сброса находится под крышечкой кабеля, как показано на рисунке ниже. Он действует так же, как переключатель сброса в 19-дюймовых устройствах.

**Замечание!**

Данную функцию следует использовать лишь в том случае, когда устройство переносится из одной системы в другую и защищено неизвестным PSK-ключом, что препятствует обнаружению этого устройства в новой системе.

Для активации данной функции:

1. С помощью булавки или зубочистки нажмите и дольше 10 с удерживайте кнопку сброса. Через 10 с светодиоды устройства начнут мигать.
2. Отпустите кнопку сброса, и устройство будет сброшено к заводским настройкам по умолчанию.

Тестирование индикаторов

Переключатель сброса также можно использовать для проверки индикаторов данного устройства.

Для активации данной функции:

1. С помощью булавки или зубочистки нажмите и быстро отпустите кнопку сброса. Будет запущена проверка светодиодных индикаторов:
 - Каждый светодиод будет поочередно светиться каждым из своих возможных цветов.
 - Обязательно отпустите переключатель раньше, чем через 10 с, иначе устройство будет **сброшено** к заводским настройкам!
2. Повторное нажатие кнопки сброса приведет к прекращению проверки индикаторов.

7 Системный контроллер (SCL, SCM, SCS)



7.1 Введение

Системный контроллер управляет всеми функциями системы речевого и аварийного оповещения PRAESENSA. Он служит для маршрутизации аудиоподключений между сетевыми источниками аудиосигнала и пунктами назначения PRAESENSA. Он осуществляет мониторинг и воспроизведение сообщений и сигналов, хранящихся во флэш-памяти и иницируемых по расписанию либо запускаемых вручную с вызывной станции или ПК. Он управляет маршрутизацией потоков фоновой музыки, служебных и тревожных вызовов на основе занятости зоны и уровня приоритета. Контроллер также собирает все сведения о состоянии устройств, подключенных к системе, управляет журналом событий и сообщает о неисправностях.

Системный контроллер подключается к сети через OMNEO и получает питание пост. тока от многофункционального источника питания со встроенным резервированием батареи и поддерживает как централизованную, так и децентрализованную топологии. Подключения к другим устройствам в системе осуществляются с помощью встроенного 5-портового коммутатора с поддержкой RSTP. Встроенный веб-сервер позволяет осуществлять конфигурацию системы при помощи браузера.

7.2 Функции

Управление системой и маршрутизация аудиосигналов

- Возможность управления системой с подключением до 250 устройств и обслуживанием более 500 зон.
- Встроенная поддержка коммутируемых сетей с одной подсетью, с дополнительной поддержкой топологий с несколькими подсетями и маршрутизацией.*
- Динамическое распределение нескольких одновременно работающих аудиоканалов для снижения пропускной способности сети; аудиоподключения создаются при трансляции вызова или сообщения и освобождаются сразу же после завершения.
- Безопасные подключения благодаря стандарту Advanced Encryption Standard (AES128) для аудиоданных и Transport Layer Security (TLS) для управляющих данных.
- Приемник для аудиоканалов Dante или AES67 для приема аудиоданных от внешних источников, с динамической перемаршрутизацией на открытые или защищенные каналы OMNEO.
- Внутреннее хранилище для сообщений и сигналов; может воспроизводиться до восьми объявлений одновременно.
- Устройство записи на карту SD для регистрации тревожных аудиосигналов и накопления вызовов. Встроенный накопитель вызовов автоматически перенаправляет записанные вызовы в ранее занятые зоны.*
- Внутренние часы реального времени для запланированных событий и создания временных меток событий; поддержка протокола Network Time Protocol (NTP) с автоматическим переходом на летнее время (DST).
- Журнал внутренних системных событий и отказов.
- Сетевой интерфейс управления для сторонних приложений.

- Встроенный веб-сервер для конфигурации и управления файлами при помощи браузера.

Качество звука

- Передача аудиосигналов по IP с помощью OMNEO, интерфейса для высококачественного цифрового аудиосигнала от Bosch, совместимого с Dante и AES67; частота дискретизации 48 кГц с размером 24-бит.
- Сообщения и сигналы хранятся в виде wav-файлов высокой четкости без сжатия.

Контроль

- Контроль сохраненных сообщений и звуковых сигналов.
- Контроль целостности данных, специфичных для места установки.
- Внутренние таймеры самоконтроля для обнаружения и устранения ошибок обработки.
- Информация о неполадках и проблемах всех системных устройств собирается, передается и регистрируется.

Устойчивость к ошибкам

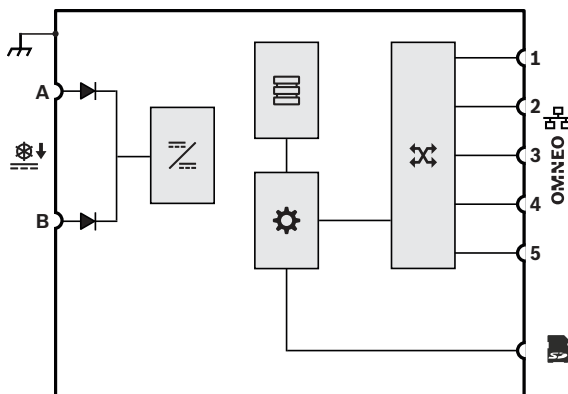
- Два системных контроллера можно настроить для работы в паре в режиме резервирования.
- Пять портов сетевого подключения OMNEO с поддержкой RSTP.
- Двойные входы пост. тока с защитой от включения в обратной полярности.

* О доступности будет объявлено позднее.






7.3

Функциональная схема

Функциональная схема и подключение



Внутренние функции устройства

-  Диод
-  Преобразователь постоянного тока в постоянный
-  Хранилище сообщений и сигналов
-  Контроллер
-  Сетевой коммутатор OMNEO

7.4 Варианты системных контроллеров

Доступно три варианта системных контроллеров с разным максимальным количеством одновременных аудиопотоков (для вызовов, сигналов, объявлений и каналов фоновой музыки) для оптимального соответствия требованиям и бюджету системы. Каналы OMNEO всегда маршрутизируются динамически и всегда защищены; аудиопотоки шифруются в передающем устройстве и дешифруются в принимающем устройстве.

Каналы Dante и AES67 всегда статичны и не шифруются, что упрощает обеспечение совместимости между системами разных марок. Системный контроллер PRAESENSA может либо шифровать до восьми входящих потоков, превращая их в динамические защищенные потоки OMNEO, либо расшифровывать до восьми динамических защищенных потоков OMNEO, преобразуя их в исходящие потоки, либо делать и то и другое максимум для восьми потоков. Этого достаточно для PRA-SCM и PRA-SCS. Однако PRA-SCL может принимать до 120 каналов Dante или AES67, так что 112 из этих каналов не шифруются, а только преобразуются в открытые (незашифрованные) динамические потоки OMNEO.

Потоки OMNEO всегда являются динамическими многоадресными потоками, которые маршрутизируются от передатчика к одному или нескольким получателям. Потоки Dante и AES67 являются статическими потоками; они принимаются и/или передаются системным контроллером, внутри которого они шифруются, преобразуются или дешифруются.

Вариант системного контроллера	SCL		SCM*	SCS*
	Защищенный канал	Открытый канал	Защищенный канал	Защищенный канал
Режим безопасности				
Маршрутизация аудиосигнала (динамические) каналы OMNEO	Без ограничений	-	32	4
Воспроизведение сигналов/сообщений (динамические) каналы OMNEO	8	-	8	4
Запись/накопление вызовов* (динамические) каналы OMNEO	8	-	8	4
Внешние аудиовходы (статические) каналы Dante или AES67	Пул из 8 каналов	112	Пул из 8 каналов	Пул из 4 каналов
Внешние аудиовыходы (статические) каналы Dante или AES67		-		

* О доступности будет объявлено позднее.

7.5 Индикаторы и соединители



Индикаторы на лицевой панели

	Присутствует неисправность устройства	Желтый		Питание включено	Зеленый
	Имеется сетевое соединение Сетевое соединение потеряно Резерв для дублирования	Зеленый Желтый Синий		Режим идентификации/ проверка индикаторов	Все светодиоды мигают



Индикаторы и органы управления на задней панели

	SD-карта используется; не вынимать	Зеленый		Сеть 100 Мбит/с Сеть 1 Гбит/с	Желтый Зеленый
	Имеется неисправность устройства	Желтый		Питание включено	Зеленый
	Сброс устройства (к заводским настройкам по умолчанию)	Кнопка		Режим идентификации/ проверка индикаторов	Все светодиоды мигают

Соединители на задней панели

	Заземление корпуса			Вход 24–48 В пост. тока, А–В	
	Карта памяти			Сетевой порт 1–5	

7.6 Установка

Устройство может быть подключено в любой точке в пределах системы PRAESENSA. При необходимости см. раздел: *Основные сведения о системе, Страница 15.*

Устройство предназначено для установки в 19-дюймовую стойку или шкаф. См. раздел: *Установка устройств в 19-дюймовую стойку, Страница 25.*

7.6.1

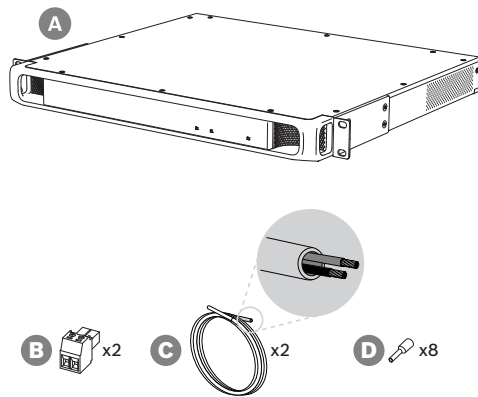
Компоненты в комплекте

В комплект поставки входят следующие компоненты:

Количество	Компонент
1	Системный контроллер
1	Комплект монтажных кронштейнов (предварительно установленных) для установки в 19-дюймовую стойку
1	Набор соединителей с винтовыми зажимами и кабелей
1	Руководство по быстрой установке
1	Информация по безопасности

Инструменты, карта SD и кабели Ethernet с устройством не поставляются.

Проверка комплектности и идентификация компонентов



- A** Системный контроллер
- B** 2-конт. штекер с винтовыми зажимами (2 шт.)
- C** 2-жильный кабель (2 шт.)
- D** Кабельные наконечники (8 шт.)

7.6.2

Карта памяти

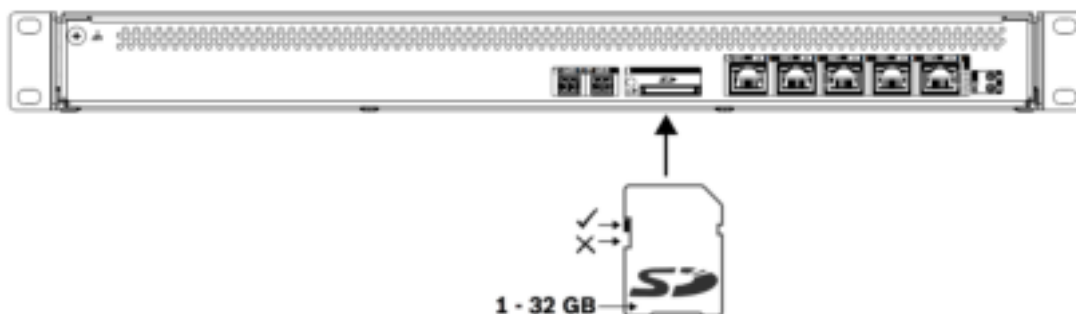
Карта памяти SD не является обязательным компонентом и используется только для записи вызовов. Файлы сообщений и звуковых сигналов хранятся во внутренней памяти.



Замечание!

Никогда не извлекайте карту памяти SD, когда работающий системный контроллер обращается к карте (это индицируется зеленым индикатором занятости). Извлечение карты во время работы может привести к повреждению файловой системы карты.

Для обеспечения степени защиты IP30 системный контроллер поставляется с пластиковой заглушкой, вставленной в гнездо карты памяти SD. Чтобы можно было вставить карту памяти SD, сначала необходимо извлечь эту заглушку. Если карта памяти SD не используется, оставьте заглушку в гнезде.

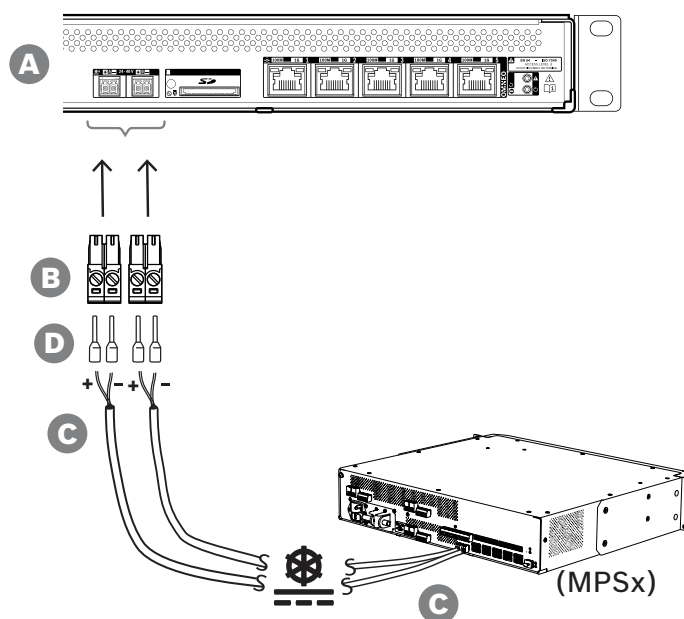


1. Используйте карту памяти SD объемом до 32 ГБ.
2. Отключите защиту карты от записи.
3. Вставьте карту памяти SD в гнездо.

7.6.3

Источник питания

Для системного контроллера требуется напряжение питания 24–48 В. Если системный контроллер является частью сертифицированной системы аварийного оповещения, для его питания должен использоваться многофункциональный блок питания PRAESENSA. Если системный контроллер и блок питания устанавливаются в две разные стойки, соединение между ними должно быть продублировано. Более того, даже если оба устройства находятся в одной стойке, рекомендуется использовать двойные соединения для обеспечения отказоустойчивого резервирования.



Для подключения соблюдайте следующий порядок действий:

1. Для обеспечения качественного и надежного электрического соединения заделайте концы электрических проводов кабеля C в обжимные наконечники D. Используйте специальный инструмент для обжима.
2. Вставьте каждый провод в соответствующее отверстие разъема B, соблюдая полярность. Провод красного цвета соответствует положительному полюсу (+), а провод черного цвета — отрицательному (-). Затяните каждый винт разъема, используя плоскую отвертку.

3. Вставьте кабель в гнездо входа А напряжения 24–48 В, обрежьте кабель до нужной длины и установите разъем устройства питания на другой конец кабеля, также соблюдая полярность. Вставьте этот разъем в гнездо выхода А устройства питания (например, выход 24 В источника питания PRA-MPS3).
4. Для обеспечения резервирования повторите эти действия для подключения выхода В устройства питания к входу В системного контроллера с помощью второго кабеля.
5. Другие возможные варианты:
 - Вместо использования выходов А/В устройства питания PRAESENSA можно также использовать два отдельных источника питания. Разъемы питания рассчитаны на максимальную силу тока 8 А; используйте только источник питания 24–48 В, ток которого не превышает 8 А, в том числе в состоянии перегрузки.
 - Если резервировать источник питания не требуется, можно использовать один источник питания.

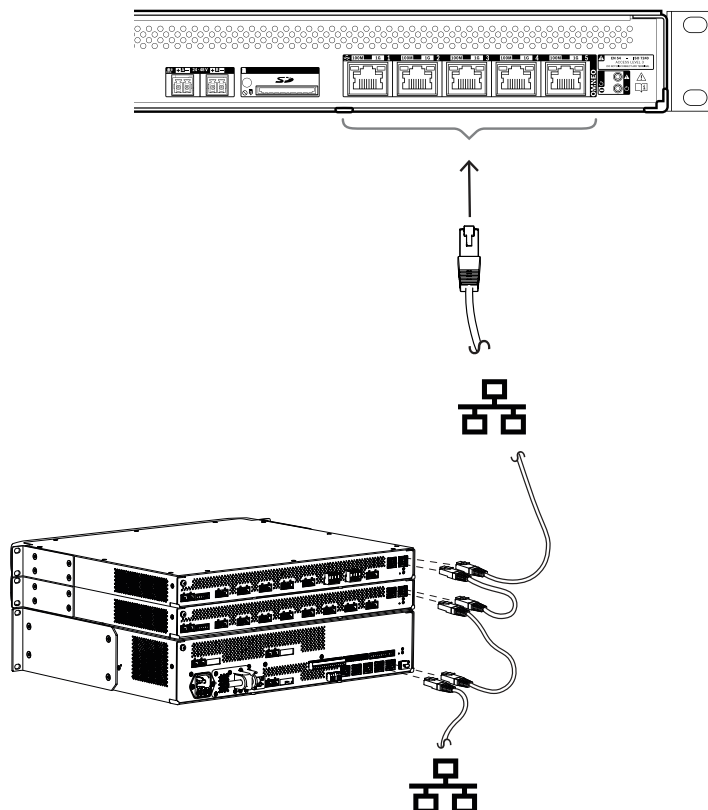
**Замечание!**

Для обеспечения соответствия стандарту EN 50121-4 для железнодорожного транспорта длина силового соединения до входа 24-48 В не должна превышать 3 м.

7.6.4

Сеть Ethernet

Системный контроллер имеет встроенный коммутатор Ethernet и пять портов для подключения к Ethernet с поддержкой протокола RSTP. Для подключения системного контроллера к сети и другим устройствам системы соблюдайте приведенный ниже порядок действий.



1. Для подключения системного контроллера к сети используйте экранированные кабели для гигабитной сети Ethernet (рекомендуется использовать кабель типа F/UTP категории 6A) с разъемами RJ45.
2. Можно использовать любой из пяти портов коммутатора системного контроллера.
 - Системный контроллер поддерживает протокол RSTP (Rapid Spanning Tree Protocol), позволяющий использовать несколько кабельных соединений одновременно для целей резервирования, например для гирляндного соединения нескольких устройств в кольцевой шлейф (шлейф может содержать максимум **21** устройство).
 - Протокол RSTP можно отключить в конфигурации системы, если в (корпоративной) сети не допускается его использование.
3. Назначение портов:
 - Для систем речевого оповещения общего назначения можно использовать все пять портов (порты 1–5).
 - В системах речевого аварийного оповещения порты 1–4 используются для (резервированного) подключения к части сети, относящейся к системе речевого аварийного оповещения и включающей все остальные устройства PRAESENSA. Порт 5 служит для подключения к вспомогательному оборудованию, не связанному с речевым аварийным оповещением (например, для подключения к серверу фоновой музыки).

- Для обеспечения отказоустойчивого резервирования системный контроллер PRAESENSA можно настроить так, чтобы он работал одновременно в двух совершенно разных сетях, поддерживая предусмотренное протоколом Dante бесперебойное переключение аудиопотоков между сетями в случае отказа одной из сетей без прерывания звука. В этом режиме порты 1–4 используются для основной сети (с RSTP), а порт 5 — для вторичной сети. Все устройства PRAESENSA находятся в основной сети, а вторичная сеть предназначена только для обеспечения резервирования сети для устройств Dante. См. также раздел *Резервирование сети, Страница 35*.
- Для настройки системы необходим доступ к веб-серверу системного контроллера с использованием веб-браузера и URL-адреса системного контроллера. URL-адрес напечатан на этикетке продукта и для PRA-SCL имеет следующий формат: `https://prascl-xxxxxx-ctrl.local`, где `xxxxxx` — последние шесть шестнадцатеричных цифр MAC-адреса устройства. Настройка системы и ее устройств описана в руководстве по настройке PRAESENSA.

7.6.5

Внутренняя батарейка

Внутри системного контроллера имеется литиевая батарейка типа «таблетка» (модель CR2032, 3 В, 225 мАч), установленная в держатель. Она служит только для питания внутренних часов реального времени (ЧРВ), когда системный контроллер выключен. Срок службы батарейки в этом случае превышает 20 лет. Когда системный контроллер включен, питание на ЧРВ поступает от внешнего источника питания и батарейка CR2032 не используется. Это делает систему невосприимчивой к дрейбзгу пружинного контакта держателя батарейки во время сильной механической вибрации.

Даже если системное время находится под контролем сервера NTP, батарейку нельзя удалять, потому что важно обеспечивать питание ЧРВ во время перезагрузки системы, чтобы записи в журналах событий регистрировались в хронологическом порядке.

Хранение системных данных от наличия батарейки не зависит.

Если требуется замена батарейки, выполните следующие действия:

1. Отсоедините от системного контроллера все кабели/провода питания.
2. Извлеките системный контроллер из монтажной стойки и снимите верхнюю крышку.
3. Найдите батарейку на основной печатной плате за портом Ethernet 5.
4. Замените батарейку батарейкой такого же типа: CR2032 (3 В, 225 мАч). Соблюдайте полярность.
5. Соберите все в обратном порядке.
6. При утилизации старой батарейки всегда соблюдайте местные требования в отношении опасных отходов.

Предупреждение!

Храните плоские круглые литиевые батарейки в недоступном для маленьких детей месте; ребенок может случайно проглотить плоскую круглую батарейку. Если такая батарейка будет проглочена, из нее может вытечь опасное содержимое, что может привести к химическим ожогам, эрозии мягких тканей, а в тяжелых случаях — к смерти. При проглатывании плоские круглые литиевые батарейки должны быть немедленно выведены из организма. Немедленно обратитесь за медицинской помощью.



7.6.6

Сброс к заводским настройкам по умолчанию

Переключатель сброса восстанавливает в устройстве заводские настройки по умолчанию. Эта функция используется только в том случае, если защищенное устройство переносится из одной системы в другую систему. См. раздел *Состояние и сброс устройств*, Страница 67.

7.7

Разрешения

Сертификация по стандартам аварийного оповещения	
Европа	EN 54-16
Международные	ISO 7240-16
Стандарты (с классификацией по областям действия)	
Безопасность	EN/IEC/CSA/UL 62368-1
Помехоустойчивость	EN 55024 EN 55103-2 (E1, E2, E3) EN 50130-4
Излучение	EN 55032 EN 61000-6-3 ICES-003 ANSI C63.4 FCC-47, часть 15B, класс А
Условия эксплуатации	EN 50581
Применение на железнодорожном транспорте и объектах	EN 50121-4
Применение на морском транспорте и объектах	Сертификат соответствия DNV-GL
Декларации о соответствии	
Европа	CE/CPR
Австралия	RCM
Марокко	CMIM
Российская Федерация	EAC
Объединённые Арабские Эмираты	CoC

7.8

Технические данные

Электрические характеристики

Управление	
Маршрутизация аудиосигнала (SCL / SCM / SCS) Каналы OMNEO	Без ограничений / 32 / 4
Воспроизведение сигналов/сообщений (SCL / SCM / SCS) Каналы OMNEO	8 / 8 / 4
Внешние аудиовходы и/или выходы (SCL / SCM / SCS) Каналы Dante или AES67	120 / 8 / 4

Ведение журнала событий (внутренняя память)	
Вызовы	1000
Неисправности	1000
Общие события	1000
Часы реального времени	
Точность (с NTP)	< 1 с/год
Точность (без NTP)	< 11 мин/год
Переход на летнее время (DST)	Автоматическое
Резервная батарея	Литиевая батарейка-таблетка CR2032
Емкость хранилища сообщений / сигналов	
Моно, без сжатия, 48 кГц, 16 бит	90 мин
Емкость SD-карты	От 1 до 32 ГБ
Размер системы	
Подключенные к сети устройства	250 (одна подсеть)
Зоны	500
Настройка	Веб-сервер/браузер
Передача мощности	
Вход питания А/В	
Диапазон входного напряжения	24–48 В пост. тока
Допустимое отклонение входного напряжения	20–60 В пост. тока
Потребляемая мощность (24 В)	
Режим работы	3,9 Вт
На активный порт	0,4 Вт
Контроль	
Прогон неисправности (перезагрузка устройства самоконтроля)	Все процессоры
Целостность системы	
Задержка отчета о неисправности	< 100 с
Целостность данных, характерных для места установки	
Задержка отчета о неисправности	< 1 час
Контролируемое хранилище сообщений	90 мин
Разъем питания А/В	Пониженное напряжение
Сетевой интерфейс	
Ethernet	100BASE-TX, 1000BASE-T
Протокол	TCP/IP
Резервирование	RSTP

Сетевой интерфейс	
Протокол передачи аудиоданных/данных управления	OMNEO
Задержка аудиоданных в сети	10 мс
Шифрование аудиоданных	AES128
Безопасность данных управления	TLS
Порты	5
Надежность	
MTBF (экстраполяция от рассчитанного MTBF PRA-AD608)	1.000.000 ч

Условия эксплуатации

Климатические условия	
Температура	
Рабочая	От -5 до +50 °C
Хранение и транспортировка	От -30 до +70 °C
Влажность (без конденсации)	5–95 %
Атмосферное давление (рабочий режим)	560–1070 гПа
Высота (рабочий режим)	От -500 м до +5000 м
Вибрация (рабочий режим)	
Амплитуда	< 0,7 мм
Ускорение	< 2 G
Ударная нагрузка (транспортировка)	< 10 G

Механические характеристики

Корпус	
Размеры (ШxВxГ) С монтажными кронштейнами	483 x 44 x 400 мм
Стойка	19 дюймов, 1U
Защита от проникновения	IP30
Корпус	
Материал	Сталь
Цвет	RAL9017
Рама	
Материал	Zamak
Цвет	RAL9022HR
Вес	5,8 кг

8 Усилитель, 600 Вт, 4 канала (AD604)



8.1 Введение

Этот гибкий и компактный многоканальный усилитель мощности предназначен для подключения громкоговорителей в линии с напряжением 100 В или 70 В в системах речевого и аварийного оповещения. Он поддерживает и централизованную, и децентрализованную топологии системы благодаря сетевому IP-подключению OMNEO в сочетании с питанием пост. тока от многофункционального источника питания. Выходная мощность каждого канала усилителя адаптируется к нагрузке подключенных громкоговорителей, которая ограничивается исключительно общим пределом мощности всего усилителя. Такая гибкость наряду с интеграцией резервного канала усилителя позволяет эффективно использовать доступную мощность и задействовать меньше усилителей для той же нагрузки громкоговорителей — по сравнению с традиционными усилителями.

Цифровая обработка звука и управление, адаптируемые в соответствии с акустическими свойствами и требованиями к каждой зоне, позволяют улучшить качество звучания и разборчивость речи.

8.2 Функции

Высокопроизводительный 4-канальный усилитель мощности

- Выходы без трансформаторов, гальванически изолированные, 70/100 В, с общей выходной мощностью громкоговорителей 600 Вт.
- Гибкое распределение доступной выходной мощности по всем каналам усилителя позволяет использовать ее эффективно, что значительно уменьшает требуемую мощность усилителя в системе.
- Бюджетный и компактный встроенный независимый резервный канал для отказоустойчивого резервирования.
- Высокая эффективность в любых условиях эксплуатации; рассеивание мощности и теплотери сведены к минимуму в целях экономии энергии и мощности батареи для обеспечения резервного питания.

Гибкая топология громкоговорителей

- Выходы A/B на каждом канале усилителя для поддержки топологии подключения резервных громкоговорителей. Оба выхода отдельно контролируются и отключаются в случае отказа.
- Коммутация по классу A возможна между выходами громкоговорителей A и B. Специальное средство подключения оконечного устройства для контроля полного цикла, включая подключение к выходу B.
- Частотная характеристика не зависит от нагрузки; каналы усилителя можно использовать с любой, в том числе максимальной, нагрузкой на громкоговорители, при этом качество аудиосигнала не изменится.

Качество звука

- Передача аудиосигналов по IP с помощью OMNEO, интерфейса для высококачественного цифрового аудиосигнала от Bosch, совместимого с Dante и AES67; частота дискретизации 48 кГц с размером 24-бит.
- Высокое отношение «сигнал-шум», широкая полоса пропускания аудиосигнала и очень низкие коэффициент искажения и перекрестные помехи.
- Цифровая обработка сигнала на всех каналах усилителя, включая эквализацию, ограничения и задержки сигнала, в целях оптимизации и адаптации звука для зоны каждого громкоговорителя.

Контроль

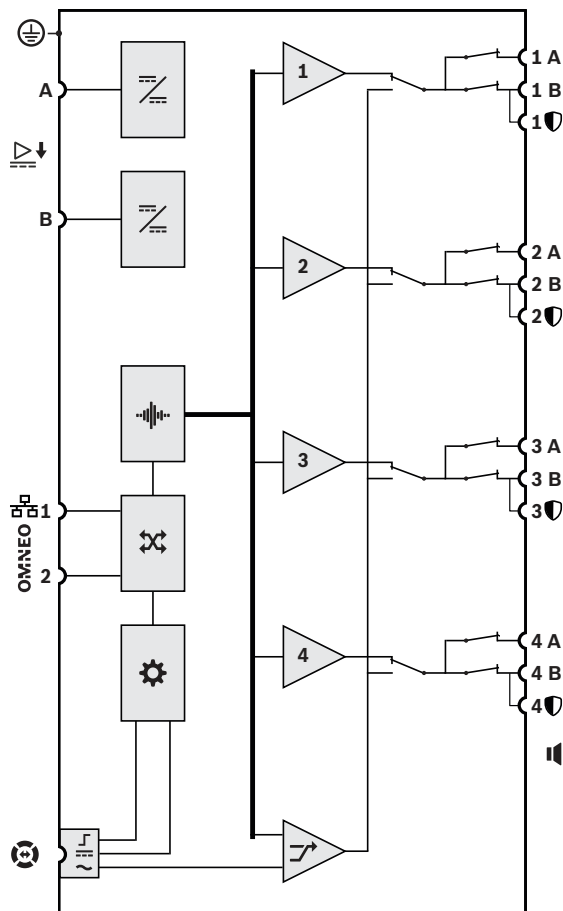
- Контроль работы усилителя и всех его подключений; сведения о неисправностях передаются на системный контроллер и регистрируются в журнале.
- Контроль целостности линий громкоговорителей без прерывания аудиосигнала при помощи оконечных устройств (заказываются отдельно) для максимальной надежности.
- Контроль сетевых каналов.

Устойчивость к ошибкам

- Двойные сетевые подключения OMNEO с поддержкой протокола Rapid Spanning Tree Protocol (RSTP) для сквозного подключения смежных устройств.
- Двойные входы 48 В пост. тока с защитой от включения с обратной полярностью, каждый с преобразователем DC/DC полной мощности, работают вместе для обеспечения резервирования.
- Полностью независимые каналы усилителей; встроенный резервный канал автоматически заменяет отказавший канал, при этом учитываются действующие параметры обработки звука.
- Все каналы усилителя поддерживают две независимые группы громкоговорителей, А и В, обеспечивая резервные топологии подключения громкоговорителей.
- Дополнительный аналоговый вход аудиосигнала резервной линии позволяет использовать резервный канал усилителя для обслуживания всех зон подключенных громкоговорителей в случае отказа обоих сетевых подключений или сетевого интерфейса усилителя.

8.3 Функциональная схема

Функциональная схема и подключение



Внутренние функции устройства

-  Преобразователь постоянного тока в постоянный
-  Обработка звука (ЦОС)
-  Сетевой коммутатор OMNEO
-  Контроллер
-  Управляющий интерфейс резервной линии
-  Вход питания резервной линии
-  Аудиовход резервной линии
- 1-4** Канал усилителя
-  Резервный канал

8.4 Индикаторы и соединители



Индикаторы на передней панели

	Резервный канал для замены каналов 1–4	Белый		Сигнал присутствует, 1–4 Присутствует неисправность, 1–4	Зеленый Желтый
	Замыкание на землю присутствует	Желтый		Присутствует неисправность устройства	Желтый
	Замена аудио резервной линией	Белый		Есть сетевое соединение с системным контроллером Сетевое соединение потеряно Усилитель в режиме ожидания	Зеленый Желтый Синий
	Питание включено	Зеленый		Режим идентификации/ проверка индикаторов	Все светодиоды мигают


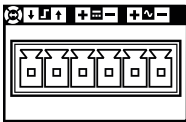

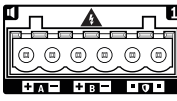



Индикаторы и органы управления на задней панели

	Сеть 100 Мбит/с Сеть 1 Гбит/с	Желтый Зеленый		Имеется неисправность устройства	Желтый
	Питание включено	Зеленый		Сброс устройства (к заводским настройкам по умолчанию)	Кнопка
	Режим идентификации/ проверка индикаторов	Все светодиоды мигают			

Соединители на задней панели

	Защитное заземление			Вход 48 В пост. тока, А-В	
--	---------------------	--	--	---------------------------	--

	<p>Интерфейс резервной линии</p>		 <p>Выход громкоговорителей А-В (1-4) Устройство контроля линии</p> 	
	<p>Сетевой порт 1-2</p>			

8.5 Установка

Устройство предназначено для установки в 19-дюймовую стойку или шкаф. См. раздел: *Установка устройств в 19-дюймовую стойку, Страница 25.*

Устройство может быть подключено в любой точке в пределах системы PRAESENSA. При необходимости см. раздел: *Основные сведения о системе, Страница 15.*

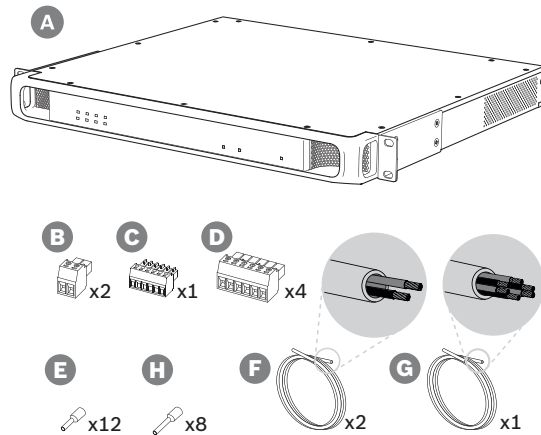
8.5.1 Компоненты в комплекте

В комплект поставки входят следующие компоненты:

Количество	Компонент
1	Усилитель, 600 Вт, 4 канала
1	Комплект монтажных кронштейнов (предварительно установленных) для установки в 19-дюймовую стойку
1	Набор соединителей с винтовыми зажимами и кабелей
1	Руководство по быстрой установке
1	Информация по безопасности

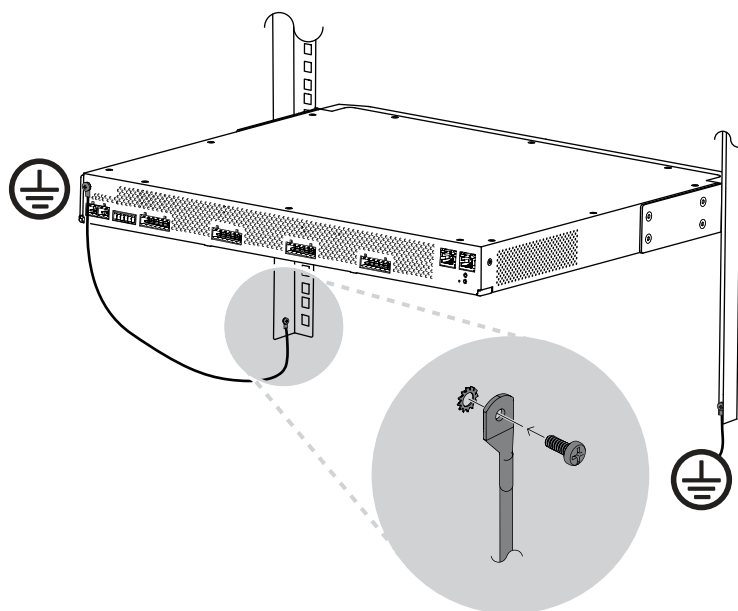
Инструменты и кабели Ethernet с устройством не поставляются.

Проверка комплектности и идентификация компонентов



- A** Усилитель
- B** 2-конт. штекер с винтовыми зажимами (2 шт.)
- C** 6-конт. штекер с винтовыми зажимами (маленький)
- D** 6-конт. штекер с винтовыми зажимами (большой, 4 шт.)
- E** Кабельные наконечники (маленькие, 12 шт.)
- F** 2-жильный кабель (2 шт.)
- G** 6-жильный кабель
- H** Кабельные наконечники (большие, 8 шт.)

8.5.2 Защитное заземление



Винт заземления корпуса усилителя мощности PRAESENSA обязательно должен быть соединен с цепью защитного заземления.

- Подсоединение к цепи защитного заземления необходимо для обеспечения безопасности, так как внутри прибора присутствуют высокие напряжения. На задней панели каждого 19-дюймового устройства PRAESENSA имеется винт заземления корпуса, который можно использовать для подсоединения корпуса устройства к раме стойки с помощью провода. Рама стойки должна быть заземлена. Таким образом, провод и рама стойки являются токопроводящими элементами цепи защитного заземления и электрически соединяют корпус прибора с заземлителем или землей. В случае какой-либо неисправности или аварии цепь защитного заземления отводит любые опасные токи на землю, обеспечивая защиту людей. Для надежного соединения используйте провод с многопроволочной жилой большого сечения ($>2,5 \text{ мм}^2$) с кольцевыми наконечниками и шайбы.
- Подсоединение к цепи защитного заземления также необходимо для получения опорного потенциала для обнаружения короткого замыкания на землю. Если корпус усилителя не будет заземлен, его потенциал относительно земли может «плавать», что будет препятствовать обнаружению замыкания на землю или токов утечки в случае замыкания линий громкоговорителей на землю в какой-либо точке. Хотя многофункциональный блок питания подсоединяется к цепи защитного заземления через сетевую розетку, полагаться на это заземление нельзя. Шнур питания этого источника может быть отсоединен от розетки, при этом усилитель продолжит работать от резервного аккумулятора.



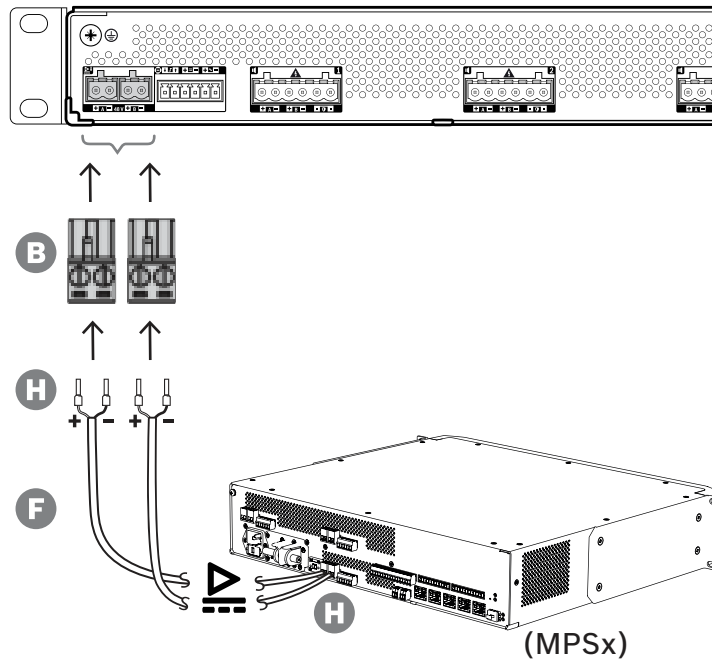
Внимание!

Винт заземления корпуса усилителя следует соединить с цепью защитного заземления **до** подключения усилителя к источнику питания.

8.5.3

Источник питания

Для усилителя требуется напряжение питания 48 В. Если усилитель используется как часть сертифицированной системы аварийного оповещения, для его питания должен использоваться многофункциональный блок питания PRAESENSA. Если усилитель и источник питания устанавливаются в двух разных стойках, соединение между ними должно быть продублировано. Более того, даже если оба устройства находятся в одной стойке, рекомендуется использовать двойные соединения для обеспечения отказоустойчивого резервирования.



Для подключения соблюдайте следующий порядок действий:

1. Для обеспечения качественного и надежного электрического соединения заделайте концы электрических проводов кабеля F в обжимные наконечники H.
 - Используйте специальный инструмент для обжима.
2. Вставьте каждый провод в соответствующее отверстие разъема В, соблюдая полярность. Провод красного цвета соответствует положительному полюсу (+), а провод черного цвета — отрицательному (-).
 - Затяните каждый винт разъема, используя плоскую отвертку.
3. Вставьте кабель в гнездо входа А напряжения 48 В, обрежьте кабель до нужной длины и установите разъем устройства питания на другой конец кабеля, также соблюдая полярность. Вставьте этот разъем в гнездо выхода А устройства питания.
4. Для обеспечения резервирования повторите эти действия для подключения выхода В устройства питания к входу В усилителя с помощью второго кабеля.
5. Другие возможные варианты:
 - Вместо использования выходов А/В устройства питания PRAESENSA можно также использовать два отдельных источника питания. Разъемы питания рассчитаны на максимальную силу тока 15 А; используйте только источник питания 48 В, ток которого не превышает 15 А, в том числе в состоянии перегрузки.
 - Если резервировать источник питания не требуется, можно использовать один источник питания. В этом случае подключите входы А и В напряжения 48 В параллельно, чтобы использовать два внутренних преобразователя мощности усилителя в паре. Это обеспечит отказоустойчивое резервирование и позволит избежать возникновения события отказа при контроле питания.

8.5.4

Резервная линия

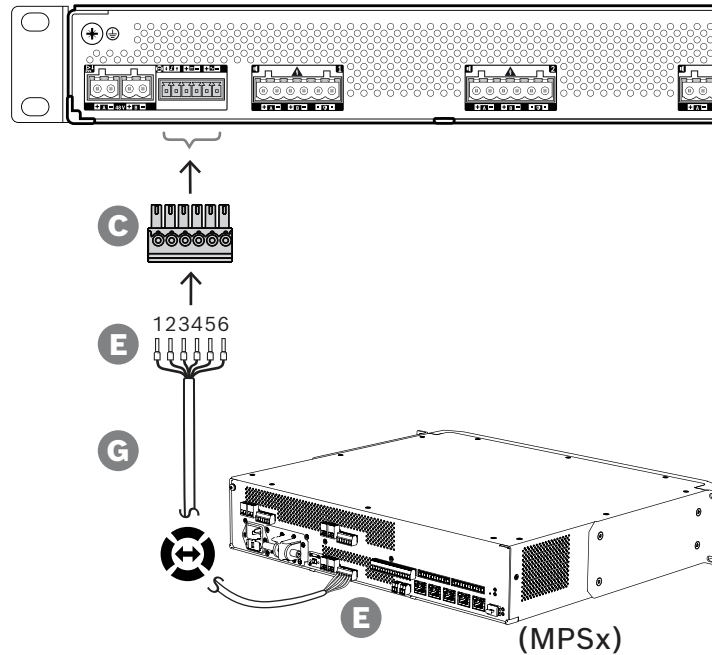
Резервная линия представляет собой дополнительное кабельное соединение между усилителем PRAESENSA и многофункциональным блоком питания PRAESENSA. Это соединение выполняет несколько функций:

- Многофункциональный блок питания подает на разъем резервной линии (контакты 5 и 6) симметричный линейный аналоговый звуковой сигнал тревожного вызова наивысшего приоритета. Этот сигнал используется как резервный звуковой сигнал для подключенного усилителя в случае сбоя сетевого интерфейса усилителя или обоих сетевых соединений. Этот сигнал тревожного вызова без задержки и частотной коррекции подается на все подключенные громкоговорители и воспроизводится с максимальной громкостью. Звуковой сигнал резервной линии подается непосредственно в резервный канал усилителя для одновременной подачи усиленного звукового сигнала во все зоны. Эта линия контролируется многофункциональным блоком питания.
- Многофункциональный блок питания передает подключенному усилителю (контакт 1) информацию о наличии сетевого напряжения. Если напряжение в сети отсутствует и питание поступает от аккумулятора, этот сигнал переводит усилитель в режим резервного питания. В этом режиме отключаются все каналы усилителя, которые не нужны для выполнения вызовов с уровнем приоритета выше уровня, заданного для режима резервного питания. Если данный усилитель не используется для трансляции высокоприоритетных вызовов, он подает на многофункциональный блок питания (контакт 2) команду на отключение преобразователей 48 В, чтобы еще больше снизить потребление энергии аккумулятора. Источники питания и каналы усилителя переходят в режим бездействия и лишь кратковременно активируются каждые 90 секунд для выполнения операций, необходимых для своевременного обнаружения неисправностей и уведомления о них.
- Многофункциональный блок питания подает напряжение 12–18 В от аккумулятора или зарядного устройства непосредственно на усилитель (контакты 3 и 4), обеспечивая питание сетевого интерфейса усилителя в те моменты, когда источники питания 48 В отключены.



Замечание!

Когда усилитель получает питание от одного или двух обычных источников питания 48 В, не имеющих интерфейса резервной линии, функции энергосбережения и резервного звукового канала недоступны. Все остальные функции усилителя по-прежнему доступны.



Для подключения резервной линии соблюдайте описанный ниже порядок действий.

1. Для обеспечения качественного и надежного электрического соединения заделайте концы электрических проводов кабеля G в обжимные наконечники E.
 - Используйте специальный инструмент для обжима.
2. Вставьте каждый провод в соответствующее отверстие разъема C. Порядок подключения проводов не имеет значения, однако рекомендуется, чтобы он был одинаковым во всех кабелях резервных линий в системе, чтобы свести к минимуму вероятность ошибки.
 - Затяните каждый винт разъема, используя плоскую отвертку.
3. Вставьте разъем кабеля в гнездо резервной линии усилителя, обрежьте кабель до нужной длины и подсоедините к другому концу кабеля разъем того же типа из комплекта поставки многофункционального блока питания, соблюдая принятый порядок подключения проводов. Вставьте этот разъем в гнездо резервной линии многофункционального блока питания.



Замечание!

Длина кабеля резервной линии не должна быть больше 3 м.

8.5.5

Выходы усилителя

Усилитель имеет четыре выходных канала и резервный канал на случай замены неисправного канала.

Выходное напряжение 70/100 В каналов усилителя формируется непосредственно из высокого напряжения источника питания без использования выходных трансформаторов. Это обеспечивает более низкий уровень искажений и перекрестных помех, а также более широкий диапазон частот звукового сигнала. Кроме того, выходные трансформаторы ограничивали бы выходную мощность каждого канала. Каждый канал имеет плоскую АЧХ, которая не зависит от нагрузки. Такое сочетание функций позволяет распределять доступную мощность усилителя между всеми каналами и использовать мощность эффективно.

Каждый канал оснащен 6-контактным гнездом, на которое выведены выходы для подключения двух независимых групп громкоговорителей А и В, а также отдельные выходы для подключения устройства контроля линии, предназначенного для контроля целостности кабеля громкоговорителей (только для кольцевого шлейфа класса А, топология А–В).



Внимание!

Для обеспечения соответствия стандартам UL 62368-1 и CAN/CSA C22.2 № 62368-1 электропроводка всех громкоговорителей должна соответствовать классу 2 (CL2). Данное требование не распространяется на случаи применения стандарта EN/IEC 62368-1.



Внимание!

Среднеквадратичное выходное напряжение на выходах усилителя может составлять до 100 В. Прикосновение к неизолированным контактам или проводке может привести к возникновению неприятных ощущений.

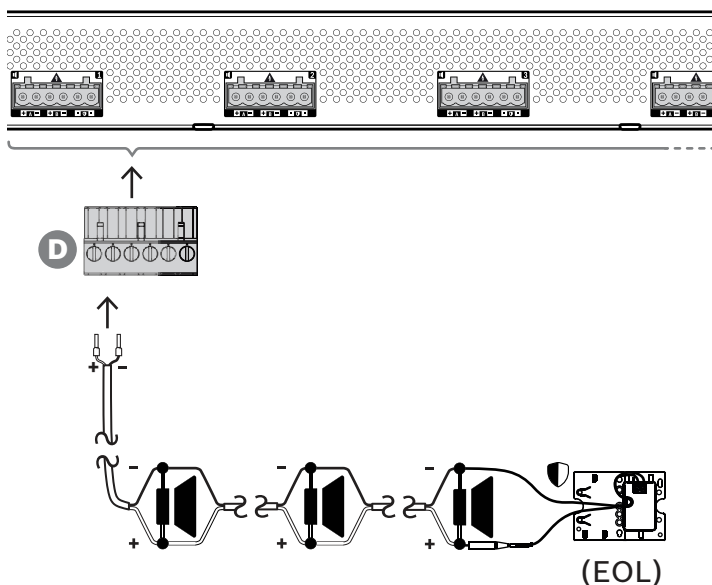


Замечание!

Только канал 1 и резервный канал усилителя способны выдавать максимальную мощность 600 Вт. Максимальная мощность всех остальных каналов ограничена величиной 300 Вт. Это не накладывает каких-либо ограничений на возможность распределения общей мощности усилителя между каналами. Ведь если мощность нагрузки какой-либо зоны, подключенной к каналу 1, превышает 300 Вт, то ни к какому другому каналу невозможно подключить нагрузку свыше 300 Вт, не превысив суммарной максимальной мощности в 600 Вт.

Поддерживаются три разных топологии подключения громкоговорителей. Используемая топология указывается при настройке системы.

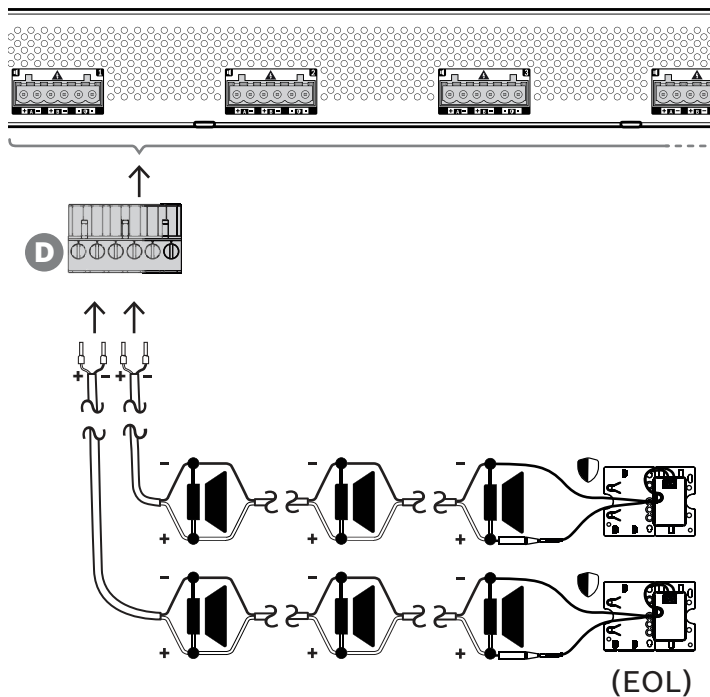
Только одна линия А



Если для зоны не требуется дублировать линии громкоговорителей, подключите громкоговорители только к выходу А, соблюдая приведенный ниже порядок действий.

1. Соедините все громкоговорители параллельно, соблюдая полярность. Выберите провод подходящего сечения, принимая во внимание мощность подключаемых громкоговорителей, длину кабеля и максимально допустимое затухание звукового сигнала вследствие потерь в линии громкоговорителей. См. также рекомендации по определению площади поперечного сечения жил кабеля громкоговорителей в разделе *Рекомендуемые типы кабелей*, Страница 27.
2. Вставьте ближние концы проводов кабеля громкоговорителей в отверстия 1 и 2 разъема D. Концы проводов желательно заделать в обжимные наконечники соответствующего диаметра. Соблюдайте полярность.
 - Затяните каждый винт разъема, используя плоскую отвертку.
3. Если подключаемые громкоговорители также предназначены для обеспечения аварийного оповещения и линию громкоговорителей требуется контролировать, обязательно используйте сквозное подключение для всех громкоговорителей и подключите устройство контроля линии к концу линии громкоговорителей для контроля линии.
 - Ответвления не допускаются, так как они не будут контролироваться.

Две линии (A + B)



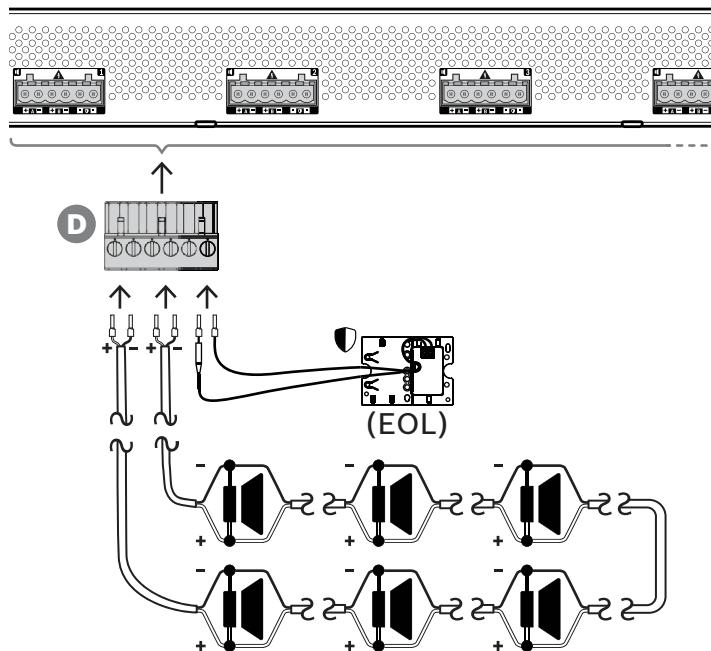
Если линию громкоговорителей требуется дублировать, подключите одну линию громкоговорителей к выходу A, а вторую — к выходу B, соблюдая приведенный ниже порядок действий. Обычно громкоговорители групп A и B чередуются при установке (A, B, A, B и т. д.), при этом половина из них подключается к выходу A, а вторая половина — к выходу B.

При отказе одной из линий громкоговорителей может перестать работать половина от общего количества громкоговорителей, а уровень звукового давления при правильном расположении громкоговорителей снизится на 3 дБ УЗД. О неисправности линии громкоговорителей будет сообщено.

1. Половину громкоговорителей подключите к выходу A, используя параллельное (сквозное) соединение. Соблюдайте полярность.

- Соблюдайте тот же порядок подключения, что и при использовании одной линии.
2. Подсоедините устройство контроля линии к концу линии громкоговорителей А.
 3. Подключите вторую половину громкоговорителей к выходу В, соблюдая описанный выше порядок действий.
 4. Подсоедините устройство контроля линии к концу линии громкоговорителей В. Линии громкоговорителей А и В должны контролироваться отдельно, к каждой должно быть подключено собственное устройство контроля линии. В случае короткого замыкания в одной из линий громкоговорителей усилитель обнаружит состояние перегрузки, определит поврежденную линию громкоговорителей и отключит ее, чтобы другая линия громкоговорителей могла продолжить работу.

Кольцевой шлейф (А-В)



Третий способ подключения громкоговорителей — это так называемый кольцевой шлейф класса А. В этой топологии один конец шлейфа громкоговорителей подключается к выходу А, а второй конец — к выходу В, образуя кольцо. Конец шлейфа контролируется с помощью устройства контроля линии.

В нормальном режиме работы мощность (звуковой сигнал) поступает в шлейф только с выхода А. Если линия громкоговорителей окажется прервана, звуковой сигнал перестанет поступать на выход В и, соответственно, на устройство контроля линии. На выходе А будет обнаружено отсоединение устройства контроля линии, и в работу включится выход В, который будет подавать звуковой сигнал на громкоговорители, отсоединившиеся от выхода А. Таким образом, все громкоговорители снова будут работать. О неисправности линии громкоговорителей будет сообщено.

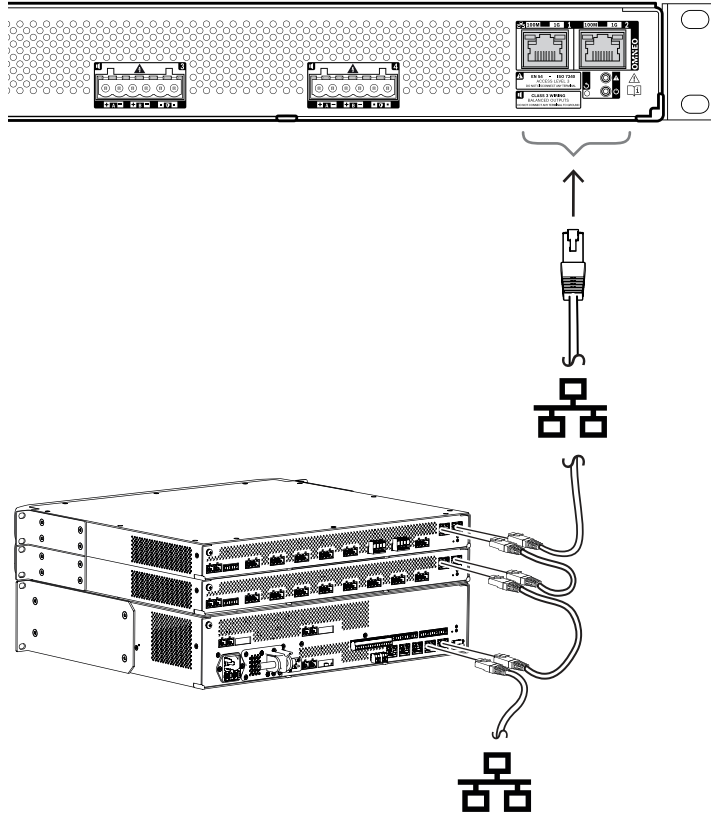
Для подключения громкоговорителей по этой схеме соблюдайте приведенный ниже порядок действий.

1. Соедините все громкоговорители параллельно методом сквозного соединения. Все громкоговорители должны подключаться с одинаковой полярностью. Подключите один конец кабеля громкоговорителей к выходу А, соблюдая полярность.

2. Второй конец кабеля громкоговорителей подключите к выходу В. В этом случае особенно важно соблюдать правильную полярность, так как подключение с обратной полярностью на одном конце приведет к короткому замыканию в канале усилителя, но не сразу, а при активации выхода В в случае обрыва одного проводника.
3. Подсоедините устройство контроля линии к клеммам для подсоединения устройства контроля линии. Каждая из этих клемм внутри усилителя соединяется с соответствующей клеммой выхода В, чтобы можно было контролировать целостность линии, подключенной к выходу В.

8.5.6

Сеть Ethernet



Усилитель имеет встроенный коммутатор Ethernet и два порта для подключения к Ethernet с поддержкой протокола RSTP. Для подключения усилителя к сети соблюдайте приведенный ниже порядок действий. Сеть должна быть организована таким образом, чтобы системный контроллер мог обнаружить усилитель и подключиться к нему.

1. Для подключения усилителя к сети используйте экранированные кабели для гигабитной сети Ethernet (рекомендуется использовать кабель типа F/UTP категории 6A) с разъемами RJ45.
2. Подключите один конец кабеля к одному порту усилителя.
3. Второй конец кабеля подключите к сетевому порту другого устройства в сети. Это может быть порт системного контроллера, порт отдельного коммутатора в сети или же порт другого устройства PRAESENSA в той же стойке.
4. К второму порту усилителя можно подключить следующее устройство PRAESENSA. Благодаря встроенному коммутатору Ethernet возможно сквозное последовательное соединение системных устройств, при этом в одной последовательной цепочке может быть не более 21 устройства.

5. Для создания резервированного подключения цепочку последовательно соединенных сетевых устройств можно подключить с обеих сторон, создав замкнутый (кольцевой) шлейф. В системе должен быть включен протокол RSTP.
6. При настройке усилитель идентифицируется по имени хоста, которое напечатано на этикетке продукта на боковой стороне устройства. Имя хоста имеет следующий формат: номер типа устройства без тире, за которым следует тире, а затем последние 6 шестнадцатеричных цифр MAC-адреса устройства. Настройка описана в руководстве по настройке PRAESENSA.

8.5.7

Сброс к заводским настройкам по умолчанию

Переключатель сброса восстанавливает в устройстве заводские настройки по умолчанию. Эта функция используется только в том случае, если защищенное устройство переносится из одной системы в другую систему. См. раздел *Состояние и сброс устройств*, Страница 67.

8.6

Разрешения

Сертификация по стандартам аварийного оповещения	
Европа	EN 54-16
Международные	ISO 7240-16

Стандарты (с классификацией по областям действия)	
Безопасность	EN/IEC/CSA/UL 62368-1
Помехоустойчивость	EN 55024 EN 55103-2 (E1, E2, E3) EN 50130-4
Излучение	EN 55032 EN 61000-6-3 ICES-003 ANSI C63.4 FCC-47, часть 15В, класс А
Условия эксплуатации	EN 50581
Применение на железнодорожном транспорте и объектах	EN 50121-4
Применение на морском транспорте и объектах	Сертификат соответствия DNV-GL

Декларации о соответствии	
Европа	CE/CPR
Австралия	RCM
Марокко	CMIM
Российская Федерация	EAC
Объединённые Арабские Эмираты	CoC

8.7 Технические данные

Электрические характеристики

Нагрузка (громкоговорители)	
Максимальная мощность нагрузки (громкоговорителей) Режим 100 В, все каналы* Режим 70 В, все каналы*	600 Вт 600 Вт
Минимальное электрическое сопротивление нагрузки (громкоговорителей) Режим 100 В, все каналы* Режим 70 В, все каналы*	16,7 Ом 8,3 Ом
Максимальная емкость кабеля Режим 100 В, все каналы* Режим 70 В, все каналы*	2 мкФ 2 мкФ
*Все каналы вместе.	
Выходы усилителя	
Номинальное напряжение на выходе Режим 100 В, 1 кГц, КНИ < 1 %, без нагрузки Режим 70 В, 1 кГц, КНИ < 1 %, без нагрузки	100 В (ср.кв.) 70 В (ср.кв.)
Кратковременная пиковая / номинальная мощность** Все каналы вместе Режим 100 В, нагрузка 16,7 Ом Режим 70 В, нагрузка 8,3 Ом Канал 1 Режим 100 В, нагрузка 16,7 Ом // 20 нФ Режим 70 В, нагрузка 11,7 Ом // 20 нФ Остальные каналы Режим 100 В, нагрузка 33,3 Ом // 20 нФ Режим 70 В, нагрузка 16,7 Ом // 20 нФ	600 Вт / 150 Вт 600 Вт / 150 Вт 600 Вт / 150 Вт 420 Вт / 105 Вт 300 Вт / 75 Вт 300 Вт / 75 Вт
Нестабильность по нагрузке (от полной нагрузки до работы без нагрузки) 20 Гц – 20 кГц	< 0,2 дБ
Частотная характеристика Номинальная мощность, +0,5 / -3 дБ	20 Гц – 20 кГц
Коэффициент нелинейных искажений + шум (КНИ+Ш) Номинальная мощность, 20 Гц – 20 кГц На 6 дБ ниже номинальной мощности, 20 Гц – 20 кГц	< 0,5 % < 0,1 %
Интермодуляционное искажение 6 дБ ниже номинальной мощности, 19+20 кГц, 1:1	< 0,1 %
Отношение «сигнал-шум» режим 100 В, от 20 Гц до 20 кГц режим 70 В, от 20 Гц до 20 кГц	> 110 дБА > 107 дБА

Выходы усилителя	
Перекрестные помехи между каналами от 100 Гц до 20 кГц	< -84 дБА
Напряжение смещения пост. тока	< 50 мВ
Обработка сигнала на каждом канале Эквалаизация звука Регулировка уровня Разрешение регулятора уровня Задержка звука Разрешение задержки звука Ограничитель среднеквадратичной мощности	7-полосный параметрический эквалайзер От 0 до -60 дБ, отключение звука 1 дБ От 0 до 60 с 1 мс Номинальная мощность
Резервная линия Чувствительность (100 В на выходе) Затухание при отключении звука Отношение сигнал-шум	0 дБВ > 80 дБ > 90 дБА
**Полный размах напряжения при максимальной мощности нагрузки (громкоговорителей) при воспроизведении речи и музыки (коэффициент амплитуды > 9 дБ)	

Передача мощности	
Вход питания А/В Входное напряжение Допустимое отклонение входного напряжения	48 В пост. тока 44–60 В пост. тока
Потребляемая мощность (48 В) Спящий режим, без контроля Режим бездействия, контроль активен Активный режим, в неактивном состоянии Активный режим, низкая мощность Активный режим, номинальная мощность На активный порт	6,0 Вт 8,0 Вт 32 Вт 52 Вт 230 Вт 0,4 Вт
Тепловые потери (включая источник питания) Активный режим, в неактивном состоянии Активный режим, низкая мощность Активный режим, полная мощность	140 кДж/ч (33,54 ккал/ч) 230 кДж/ч (54,97 ккал/ч) 360 кДж/ч (85,98 ккал/ч)

Контроль	
Режим контроля линии	Контрольный сигнал 25,5 кГц, 3 В (ср.кв.)
Вход питания А/В	Пониженное напряжение
Обнаружение короткого замыкания на землю (линии громкоговорителей)	< 50 кОм
Переключение на резервный канал усиления	Внутренний резервный канал

Контроль	
Нагрузка канала усилителя	Короткое замыкание
Переключение на резервную линию громкоговорителей	Группа A/B, шлейф класса A
Непрерывность работы контроллера	Самоконтроль
Температура	Перегрев
Вентилятор	Скорость вращения
Сетевой интерфейс	Наличие связи

Сетевой интерфейс	
Ethernet	100BASE-TX, 1000BASE-T
Протокол	TCP/IP
Резервирование	RSTP
Протокол передачи аудиоданных/данных управления	OMNEO
Задержка аудиоданных в сети	10 мс
Шифрование аудиоданных	AES128
Безопасность данных управления	TLS
Порты	2

Надежность	
MTBF (экстраполяция от рассчитанного MTBF PRA-AD608)	300.000 ч

Условия эксплуатации

Климатические условия	
Температура	
Рабочая	От -5 до +50 °C
Хранение и транспортировка	От -30 до +70 °C
Влажность (без конденсации)	5–95 %
Атмосферное давление (рабочий режим)	560–1070 гПа
Высота (рабочий режим)	От -500 м до +5000 м
Вибрация (рабочий режим)	
Амплитуда	< 0,7 мм
Ускорение	< 2 G
Ударная нагрузка (транспортировка)	< 10 G

Воздушный поток	
Воздушный поток вентилятора	Спереди к боковым/задней панелям
Уровень шума вентилятора В неактивном состоянии, на расстоянии 1 м Номинальная мощность, на расстоянии 1 м	< 30 дБ УЗД < 53 дБ УЗД

Механические характеристики

Корпус	
Размеры (ШxВxГ) С монтажными кронштейнами	483 x 44 x 400 мм
Стойка	19 дюймов, 1U
Защита от проникновения	IP30
Корпус Материал Цвет	Сталь RAL9017
Рама Материал Цвет	Zamak RAL9022HR
Вес	8,1 кг

9 Усилитель, 600 Вт, 8 каналов (AD608)



9.1 Введение

Этот гибкий и компактный многоканальный усилитель мощности предназначен для подключения громкоговорителей в линии с напряжением 100 В или 70 В в системах речевого и аварийного оповещения. Он поддерживает и централизованную, и децентрализованную топологии системы благодаря сетевому IP-подключению OMNEO в сочетании с питанием пост. тока от многофункционального источника питания. Выходная мощность каждого канала усилителя адаптируется к нагрузке подключенных громкоговорителей, которая ограничивается исключительно общим пределом мощности всего усилителя. Такая гибкость наряду с интеграцией резервного канала усилителя позволяет эффективно использовать доступную мощность и задействовать меньше усилителей для той же нагрузки громкоговорителей — по сравнению с традиционными усилителями.

Цифровая обработка звука и управление, адаптируемые в соответствии с акустическими свойствами и требованиями к каждой зоне, позволяют улучшить качество звучания и разборчивость речи.

9.2 Функции

Высокопроизводительный 8-канальный усилитель мощности

- Выходы без трансформаторов, гальванически изолированные, 70/100 В, с общей выходной мощностью громкоговорителей 600 Вт.
- Бюджетный и компактный встроенный независимый резервный канал для отказоустойчивого резервирования.
- Высокая эффективность в любых условиях эксплуатации; рассеивание мощности и теплотери сведены к минимуму в целях экономии энергии и мощности батареи для обеспечения резервного питания.
- Гибкое распределение доступной выходной мощности по всем каналам усилителя позволяет использовать ее эффективно, что значительно уменьшает требуемую мощность усилителя в системе.

Гибкая топология громкоговорителей

- Выходы A/B на каждом канале усилителя для поддержки топологии подключения резервных громкоговорителей. Оба выхода отдельно контролируются и отключаются в случае отказа.
- Коммутация по классу А возможна между выходами громкоговорителей А и В.
- Частотная характеристика не зависит от нагрузки; каналы усилителя можно использовать с любой, в том числе максимальной, нагрузкой на громкоговорители, при этом качество аудиосигнала не изменится.

Качество звука

- Передача аудиосигналов по IP с помощью OMNEO, интерфейса для высококачественного цифрового аудиосигнала от Bosch, совместимого с Dante и AES67; частота дискретизации 48 кГц с размером 24-бит.

- Высокое отношение «сигнал-шум», широкая полоса пропускания аудиосигнала и очень низкие коэффициент искажения и перекрестные помехи.
- Цифровая обработка сигнала на всех каналах усилителя, включая эквализацию, ограничения и задержки сигнала, в целях оптимизации и адаптации звука для зоны каждого громкоговорителя.

Контроль

- Контроль работы усилителя и всех его подключений; сведения о неисправностях передаются на системный контроллер и регистрируются в журнале.
- Контроль целостности линий громкоговорителей без прерывания аудиосигнала при помощи оконечных устройств (заказываются отдельно) для максимальной надежности.
- Контроль сетевых каналов.

Устойчивость к ошибкам

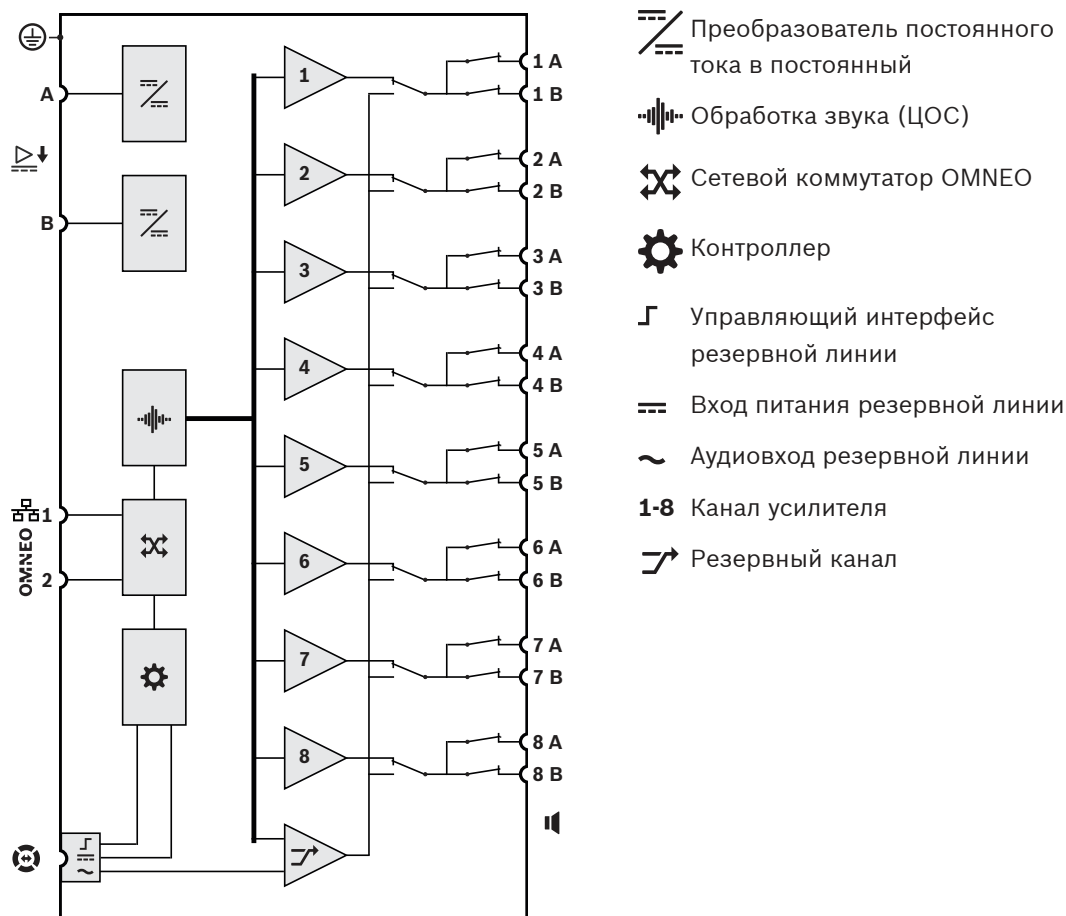
- Двойные сетевые подключения OMNEO с поддержкой протокола Rapid Spanning Tree Protocol (RSTP) для сквозного подключения смежных устройств.
- Двойные входы 48 В пост. тока с защитой от включения с обратной полярностью, каждый с преобразователем DC/DC полной мощности, работают вместе для обеспечения резервирования.
- Полностью независимые каналы усилителей; встроенный резервный канал автоматически заменяет отказавший канал, при этом учитываются действующие параметры обработки звука.
- Все каналы усилителя поддерживают две независимые группы громкоговорителей, А и В, обеспечивая резервные топологии подключения громкоговорителей.
- Дополнительный аналоговый вход аудиосигнала резервной линии позволяет использовать резервный канал усилителя для обслуживания всех зон подключенных громкоговорителей в случае отказа обоих сетевых подключений или сетевого интерфейса усилителя.




9.3

Функциональная схема

Функциональная схема и подключение

Внутренние функции устройства



-  Преобразователь постоянного тока в постоянный
-  Обработка звука (ЦОС)
-  Сетевой коммутатор OMNEO
-  Контроллер
-  Управляющий интерфейс резервной линии
-  Вход питания резервной линии
-  Аудиовход резервной линии
- 1-8** Канал усилителя
-  Резервный канал

9.4 Индикаторы и соединители



Индикаторы на передней панели

	Резервный канал для замены каналов 1–8	Белый		Сигнал присутствует, 1-8 Присутствует неисправность, 1-8	Зеленый Желтый
	Замыкание на землю присутствует	Желтый		Присутствует неисправность устройства	Желтый
	Замена аудио резервной линией	Белый		Есть сетевое соединение с системным контроллером Сетевое соединение потеряно Усилитель в режиме ожидания	Зеленый Желтый Синий
	Питание включено	Зеленый		Режим идентификации/ проверка индикаторов	Все светодиоды мигают


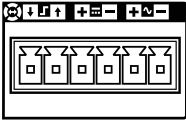

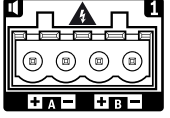

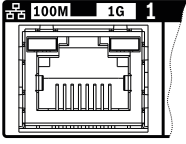


Индикаторы и органы управления на задней панели

	Сеть 100 Мбит/с Сеть 1 Гбит/с	Желтый Зеленый		Имеется неисправность устройства	Желтый
	Питание включено	Зеленый		Сброс устройства (к заводским настройкам по умолчанию)	Кнопка
	Режим идентификации/ проверка индикаторов	Все светодиоды мигают			

Соединители на задней панели

	Защитное заземление				Вход 48 В пост. тока, А–В	
--	---------------------	--	--	--	---------------------------	--

	<p>Интерфейс резервной линии</p>		 <p>Выход громкоговорителей А-В (1-8)</p>	
	<p>Сетевой порт 1-2</p>			

9.5 Установка

Устройство предназначено для установки в 19-дюймовую стойку или шкаф. См. раздел: *Установка устройств в 19-дюймовую стойку, Страница 25.*

Устройство может быть подключено в любой точке в пределах системы PRAESENSA. При необходимости см. раздел: *Основные сведения о системе, Страница 15.*

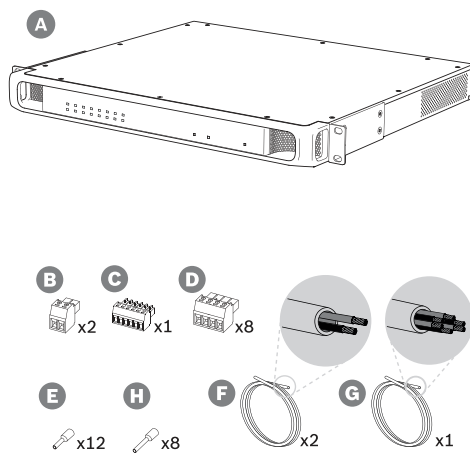
9.5.1 Компоненты в комплекте

В комплект поставки входят следующие компоненты:

Количество	Компонент
1	Усилитель, 600 Вт, 8 каналов
1	Комплект монтажных кронштейнов (предварительно установленных) для установки в 19-дюймовую стойку
1	Набор соединителей с винтовыми зажимами и кабелей
1	Руководство по быстрой установке
1	Информация по безопасности

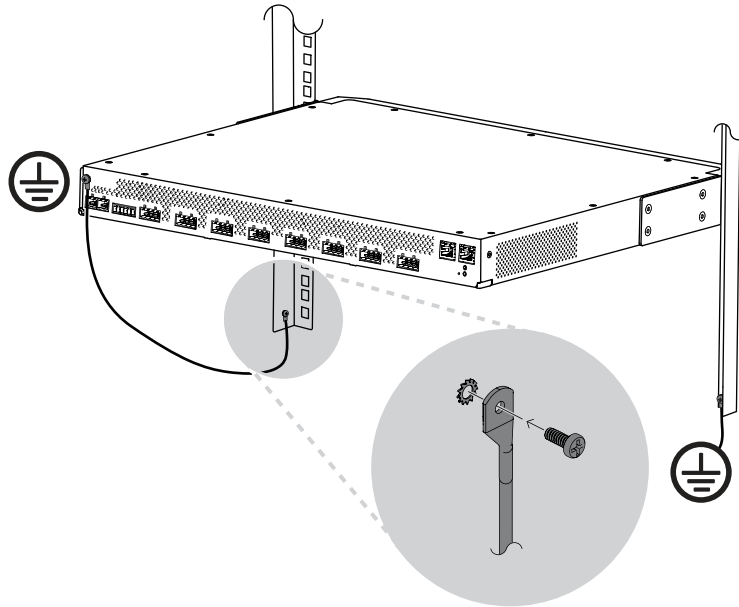
Инструменты и кабели Ethernet с устройством не поставляются.

Проверка комплектности и идентификация компонентов



- A** Усилитель
- B** 2-конт. штекер с винтовыми зажимами (2 шт.)
- C** 6-конт. штекер с винтовыми зажимами (маленький)
- D** 4-конт. штекер с винтовыми зажимами (большой, 8 шт.)
- E** Кабельные наконечники (маленькие, 12 шт.)
- F** 2-жильный кабель (2 шт.)
- G** 6-жильный кабель
- H** Кабельные наконечники (большие, 8 шт.)

9.5.2 Защитное заземление



Винт заземления корпуса усилителя мощности PRAESENSA обязательно должен быть соединен с цепью защитного заземления.

- Подсоединение к цепи защитного заземления необходимо для обеспечения безопасности, так как внутри прибора присутствуют высокие напряжения. На задней панели каждого 19-дюймового устройства PRAESENSA имеется винт заземления корпуса, который можно использовать для подсоединения корпуса устройства к раме стойки с помощью провода. Рама стойки должна быть заземлена. Таким образом, провод и рама стойки являются токопроводящими элементами цепи защитного заземления и электрически соединяют корпус прибора с заземлителем или землей. В случае какой-либо неисправности или аварии цепь защитного заземления отводит любые опасные токи на землю, обеспечивая защиту людей. Для надежного соединения используйте провод с многопроволочной жилой большого сечения ($>2,5 \text{ мм}^2$) с кольцевыми наконечниками и шайбы.
- Подсоединение к цепи защитного заземления также необходимо для получения опорного потенциала для обнаружения короткого замыкания на землю. Если корпус усилителя не будет заземлен, его потенциал относительно земли может «плавать», что будет препятствовать обнаружению замыкания на землю или токов утечки в случае замыкания линий громкоговорителей на землю в какой-либо точке. Хотя многофункциональный блок питания подсоединяется к цепи защитного заземления через сетевую розетку, полагаться на это заземление нельзя. Шнур питания этого источника может быть отсоединен от розетки, при этом усилитель продолжит работать от резервного аккумулятора.



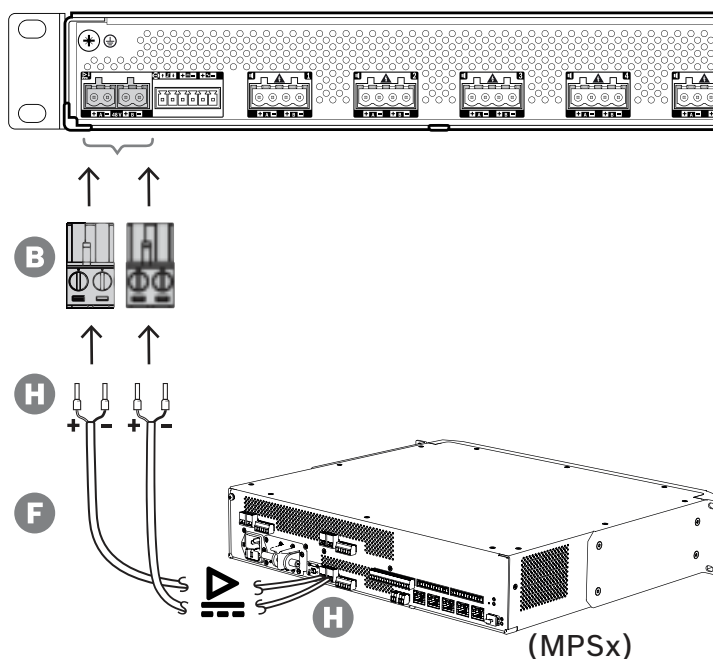
Внимание!

Винт заземления корпуса усилителя следует соединить с цепью защитного заземления **до** подключения усилителя к источнику питания.

9.5.3

Источник питания

Для усилителя требуется напряжение питания 48 В. Если усилитель используется как часть сертифицированной системы аварийного оповещения, для его питания должен использоваться многофункциональный блок питания PRAESENSA. Если усилитель и источник питания устанавливаются в двух разных стойках, соединение между ними должно быть продублировано. Более того, даже если оба устройства находятся в одной стойке, рекомендуется использовать двойные соединения для обеспечения отказоустойчивого резервирования.



Для подключения соблюдайте следующий порядок действий:

1. Для обеспечения качественного и надежного электрического соединения заделайте концы электрических проводов кабеля F в обжимные наконечники H.
 - Используйте специальный инструмент для обжима.
2. Вставьте каждый провод в соответствующее отверстие разъема B, соблюдая полярность. Провод красного цвета соответствует положительному полюсу (+), а провод черного цвета — отрицательному (-).
 - Затяните каждый винт разъема, используя плоскую отвертку.
3. Вставьте кабель в гнездо входа A напряжения 48 В, обрежьте кабель до нужной длины и установите разъем устройства питания на другой конец кабеля, также соблюдая полярность. Вставьте этот разъем в гнездо выхода A устройства питания.
4. Для обеспечения резервирования повторите эти действия для подключения выхода B устройства питания к входу B усилителя с помощью второго кабеля.
5. Другие возможные варианты:
 - Вместо использования выходов A/B устройства питания PRAESENSA можно также использовать два отдельных источника питания. Разъемы питания рассчитаны на максимальную силу тока 15 А; используйте только источник питания 48 В, ток которого не превышает 15 А, в том числе в состоянии перегрузки.

- Если резервировать источник питания не требуется, можно использовать один источник питания. В этом случае подключите входы А и В напряжения 48 В параллельно, чтобы использовать два внутренних преобразователя мощности усилителя в паре. Это обеспечит отказоустойчивое резервирование и позволит избежать возникновения события отказа при контроле питания.

9.5.4

Резервная линия

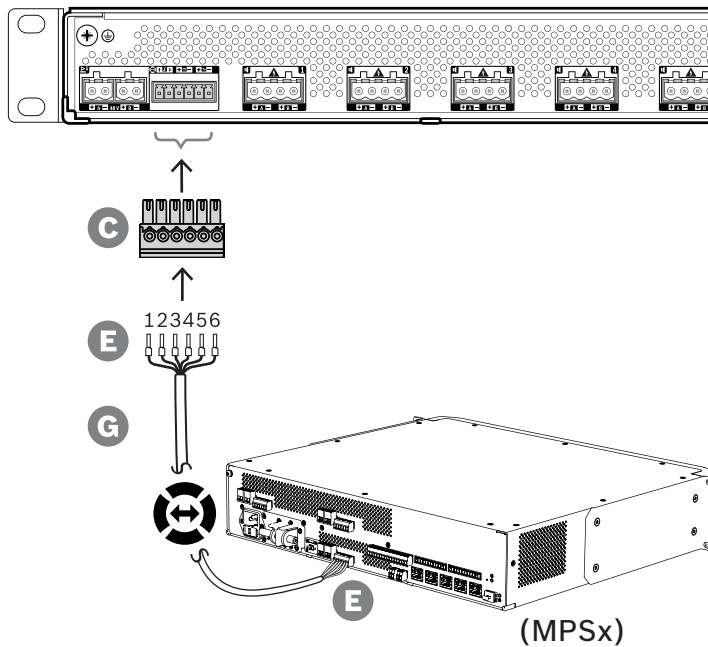
Резервная линия представляет собой дополнительное кабельное соединение между усилителем PRAESENSA и многофункциональным блоком питания PRAESENSA. Это соединение выполняет несколько функций:

- Многофункциональный блок питания подает на разъем резервной линии (контакты 5 и 6) симметричный линейный аналоговый звуковой сигнал тревожного вызова наивысшего приоритета. Этот сигнал используется как резервный звуковой сигнал для подключенного усилителя в случае сбоя сетевого интерфейса усилителя или обоих сетевых соединений. Этот сигнал тревожного вызова без задержки и частотной коррекции подается на все подключенные громкоговорители и воспроизводится с максимальной громкостью. Звуковой сигнал резервной линии подается непосредственно в резервный канал усилителя для одновременной подачи усиленного звукового сигнала во все зоны. Эта линия контролируется многофункциональным блоком питания.
- Многофункциональный блок питания передает подключенному усилителю (контакт 1) информацию о наличии сетевого напряжения. Если напряжение в сети отсутствует и питание поступает от аккумулятора, этот сигнал переводит усилитель в режим резервного питания. В этом режиме отключаются все каналы усилителя, которые не нужны для выполнения вызовов с уровнем приоритета выше уровня, заданного для режима резервного питания. Если данный усилитель не используется для трансляции высокоприоритетных вызовов, он подает на многофункциональный блок питания (контакт 2) команду на отключение преобразователей 48 В, чтобы еще больше снизить потребление энергии аккумулятора. Источники питания и каналы усилителя переходят в режим бездействия и лишь кратковременно активируются каждые 90 секунд для выполнения операций, необходимых для своевременного обнаружения неисправностей и уведомления о них.
- Многофункциональный блок питания подает напряжение 12–18 В от аккумулятора или зарядного устройства непосредственно на усилитель (контакты 3 и 4), обеспечивая питание сетевого интерфейса усилителя в те моменты, когда источники питания 48 В отключены.



Замечание!

Когда усилитель получает питание от одного или двух обычных источников питания 48 В, не имеющих интерфейса резервной линии, функции энергосбережения и резервного звукового канала недоступны. Все остальные функции усилителя по-прежнему доступны.



Для подключения резервной линии соблюдайте описанный ниже порядок действий.

1. Для обеспечения качественного и надежного электрического соединения заделайте концы электрических проводов кабеля G в обжимные наконечники E.
 - Используйте специальный инструмент для обжима.
2. Вставьте каждый провод в соответствующее отверстие разъема C. Порядок подключения проводов не имеет значения, однако рекомендуется, чтобы он был одинаковым во всех кабелях резервных линий в системе, чтобы свести к минимуму вероятность ошибки.
 - Затяните каждый винт разъема, используя плоскую отвертку.
3. Вставьте разъем кабеля в гнездо резервной линии усилителя, обрежьте кабель до нужной длины и подсоедините к другому концу кабеля разъем того же типа из комплекта поставки многофункционального блока питания, соблюдая принятый порядок подключения проводов. Вставьте этот разъем в гнездо резервной линии многофункционального блока питания.



Замечание!

Длина кабеля резервной линии не должна быть больше 3 м.

9.5.5

Выходы усилителя

Усилитель имеет восемь выходных каналов и резервный канал на случай замены неисправного канала.

Выходное напряжение 70/100 В каналов усилителя формируется непосредственно из высокого напряжения источника питания без использования выходных трансформаторов. Это обеспечивает более низкий уровень искажений и перекрестных помех, а также более широкий диапазон частот звукового сигнала. Кроме того, выходные трансформаторы ограничивали бы выходную мощность каждого канала. Каждый канал имеет плоскую АЧХ,

которая не зависит от нагрузки. Такое сочетание функций позволяет распределять доступную мощность усилителя между всеми каналами и использовать мощность эффективно.

Каждый канал оснащен 4-контактным гнездом, на которое выведены выходы для подключения двух независимых групп громкоговорителей А и В. Поддерживаются три разных топологии подключения громкоговорителей. Используемая топология указывается при настройке системы.



Внимание!

Для обеспечения соответствия стандартам UL 62368-1 и CAN/CSA C22.2 № 62368-1 электропроводка всех громкоговорителей должна соответствовать классу 2 (CL2). Данное требование не распространяется на случаи применения стандарта EN/IEC 62368-1.



Внимание!

Среднеквадратичное выходное напряжение на выходах усилителя может составлять до 100 В. Прикосновение к неизолированным контактам или проводке может привести к возникновению неприятных ощущений.

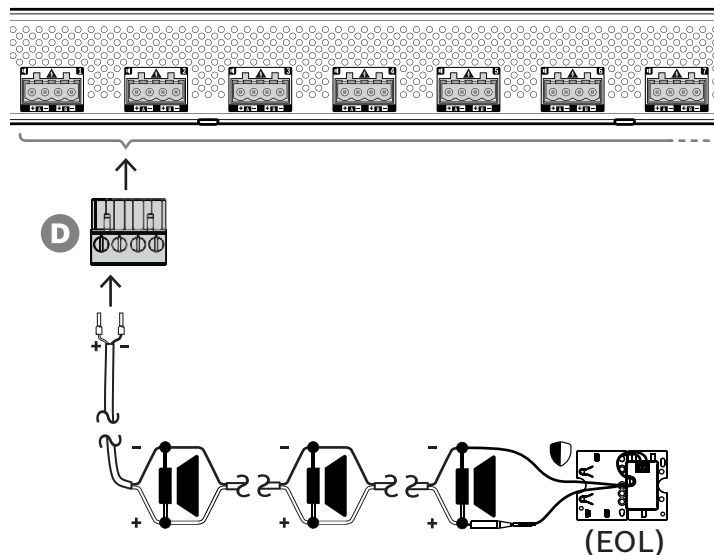


Замечание!

Только канал 1 и резервный канал усилителя способны выдавать максимальную мощность 600 Вт. Максимальная мощность всех остальных каналов ограничена величиной 300 Вт. Это не накладывает каких-либо ограничений на возможность распределения общей мощности усилителя между каналами. Ведь если мощность нагрузки какой-либо зоны, подключенной к каналу 1, превышает 300 Вт, то ни к какому другому каналу невозможно подключить нагрузку свыше 300 Вт, не превысив суммарной максимальной мощности в 600 Вт.

Поддерживаются три разных топологии подключения громкоговорителей. Используемая топология указывается при настройке системы.

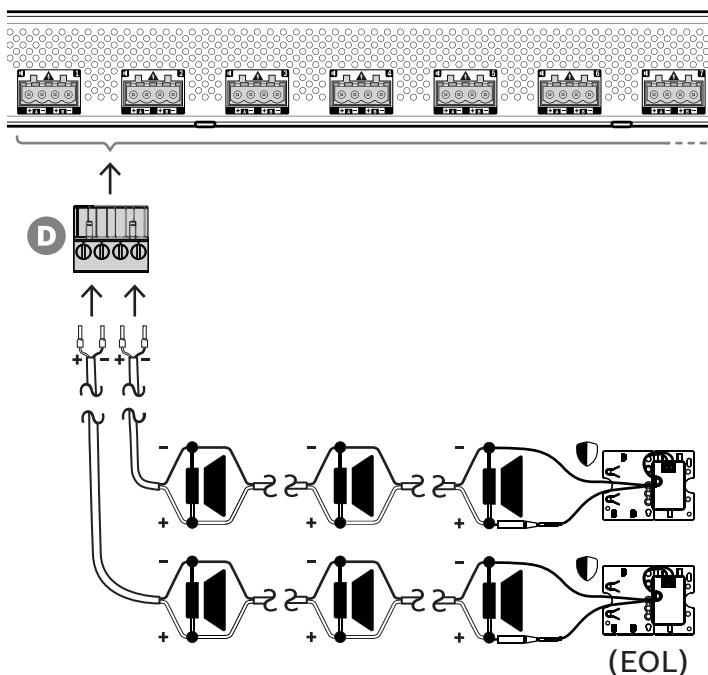
Только одна линия А



Если для зоны не требуется дублировать линии громкоговорителей, подключите громкоговорители только к выходу А, соблюдая приведенный ниже порядок действий.

1. Соедините все громкоговорители параллельно, соблюдая полярность. Выберите провод подходящего сечения, принимая во внимание мощность подключаемых громкоговорителей, длину кабеля и максимально допустимое затухание звукового сигнала вследствие потерь в линии громкоговорителей. См. также рекомендации по определению площади поперечного сечения жил кабеля громкоговорителей в разделе *Рекомендуемые типы кабелей*, Страница 27.
2. Вставьте ближние концы проводов кабеля громкоговорителей в отверстия 1 и 2 разъема D. Концы проводов желательно заделать в обжимные наконечники соответствующего диаметра. Соблюдайте полярность.
 - Затяните каждый винт разъема, используя плоскую отвертку.
3. Если подключаемые громкоговорители также предназначены для обеспечения аварийного оповещения и линию громкоговорителей требуется контролировать, обязательно используйте сквозное подключение для всех громкоговорителей и подключите устройство контроля линии к концу линии громкоговорителей для контроля линии.
 - Ответвления не допускаются, так как они не будут контролироваться.

Две линии (A + B)



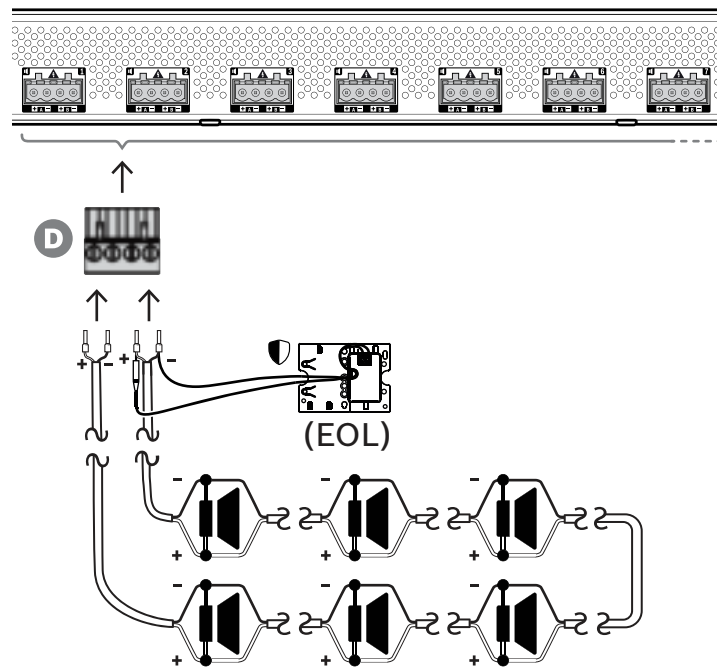
Если линию громкоговорителей требуется дублировать, подключите одну линию громкоговорителей к выходу A, а вторую — к выходу B, соблюдая приведенный ниже порядок действий. Обычно громкоговорители групп A и B чередуются при установке (A, B, A, B и т. д.), при этом половина из них подключается к выходу A, а вторая половина — к выходу B.

При отказе одной из линий громкоговорителей может перестать работать половина от общего количества громкоговорителей, а уровень звукового давления при правильном расположении громкоговорителей снизится на 3 дБ УЗД. О неисправности линии громкоговорителей будет сообщено.

1. Половину громкоговорителей подключите к выходу A, используя параллельное (сквозное) соединение. Соблюдайте полярность.
 - Соблюдайте тот же порядок подключения, что и при использовании одной линии.

2. Подсоедините устройство контроля линии к концу линии громкоговорителей А.
3. Подключите вторую половину громкоговорителей к выходу В, соблюдая описанный выше порядок действий.
4. Подсоедините устройство контроля линии к концу линии громкоговорителей В. Линии громкоговорителей А и В должны контролироваться отдельно, к каждой должно быть подключено собственное устройство контроля линии. В случае короткого замыкания в одной из линий громкоговорителей усилитель обнаружит состояние перегрузки, определит поврежденную линию громкоговорителей и отключит ее, чтобы другая линия громкоговорителей могла продолжить работу.

Кольцевой шлейф (А-В)



Третий способ подключения громкоговорителей — это так называемый кольцевой шлейф класса А. В этой топологии один конец шлейфа громкоговорителей подключается к выходу А, а второй конец — к выходу В, образуя кольцо. Конец шлейфа контролируется с помощью устройства контроля линии.

В нормальном режиме работы мощность (звуковой сигнал) поступает в шлейф только с выхода А. Если линия громкоговорителей окажется прервана, звуковой сигнал перестанет поступать на выход В и, соответственно, на устройство контроля линии. На выходе А будет обнаружено отсоединение устройства контроля линии, и в работу включится выход В, который будет подавать звуковой сигнал на громкоговорители, отсоединившиеся от выхода А. Таким образом, все громкоговорители снова будут работать. О неисправности линии громкоговорителей будет сообщено.

Для подключения громкоговорителей по этой схеме соблюдайте следующий порядок действий:

1. Соедините все громкоговорители параллельно методом сквозного соединения. Все громкоговорители должны подключаться с одинаковой полярностью. Подключите один конец кабеля громкоговорителей к выходу А, соблюдая полярность.

2. Второй конец кабеля громкоговорителей подключите к выходу В. В этом случае особенно важно соблюдать правильную полярность, так как подключение с обратной полярностью на одном конце приведет к короткому замыканию в канале усилителя, но не сразу, а при активации выхода В в случае обрыва одного проводника.
3. Подключите устройство контроля линии к выходу В параллельно с кабелем громкоговорителей.

Замечание!

В отличие от 4-канального усилителя, в 8-канальном усилителе для выходов используются 4-контактные разъемы без отдельных клемм для подключения устройства контроля линии.

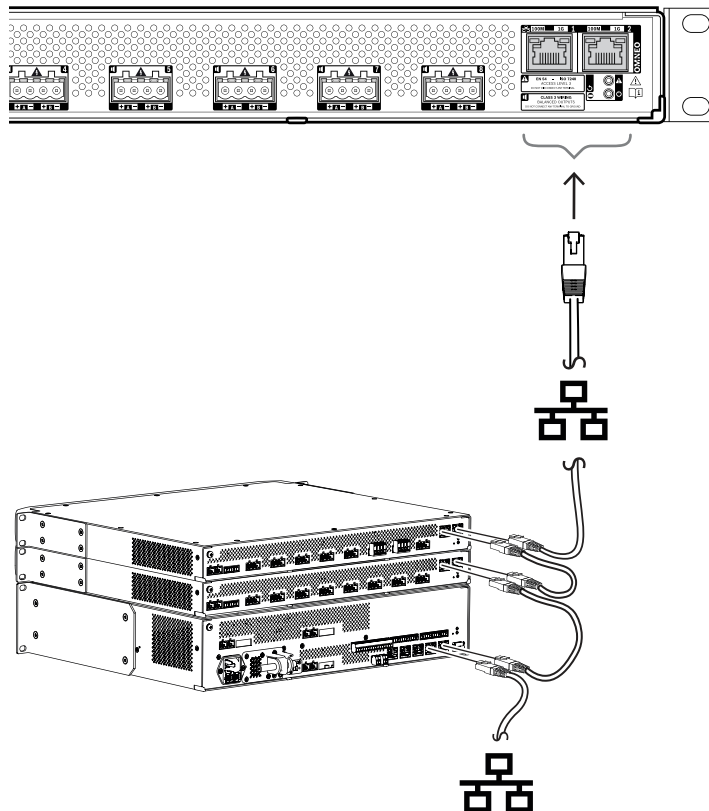


Не используйте вместо 4-контактного штекера два отдельных 2-контактных штекера отдельно для выходов А и В. Если штекер В отсоединится от усилителя, а устройство контроля линии по-прежнему будет подключено к линии громкоговорителей, о неисправности не будет сообщено, пока не произойдет обрыв в шлейфе. Только после этого выяснится, что оставшаяся часть линии громкоговорителей больше не может получать мощность (звуковой сигнал) с выхода В. Если же от усилителя случайно отсоединится 4-контактный штекер, используемый совместно для выходов А и В, то отключены будут оба выхода (А и В) вместе с устройством контроля линии и об этой неисправности будет сообщено немедленно.

9.5.6

Сеть Ethernet

Усилитель имеет встроенный коммутатор Ethernet и два порта для подключения к Ethernet с поддержкой протокола RSTP. Для подключения усилителя к сети соблюдайте приведенный ниже порядок действий. Сеть должна быть организована таким образом, чтобы системный контроллер мог обнаружить усилитель и подключиться к нему.



1. Для подключения усилителя к сети используйте экранированные кабели для гигабитной сети Ethernet (рекомендуется использовать кабель типа F/UTP категории 6A) с разъемами RJ45.
2. Подключите один конец кабеля к одному порту усилителя.
3. Второй конец кабеля подключите к сетевому порту другого устройства в сети. Это может быть порт системного контроллера, порт отдельного коммутатора в сети или же порт другого устройства PRAESENSA в той же стойке.
4. К второму порту усилителя можно подключить следующее устройство PRAESENSA. Благодаря встроенному коммутатору Ethernet возможно сквозное последовательное соединение системных устройств, при этом в одной последовательной цепочке может быть не более 21 устройства.
5. Для создания резервированного подключения цепочку последовательно соединенных сетевых устройств можно подключить с обеих сторон, создав замкнутый (кольцевой) шлейф. В системе должен быть включен протокол RSTP.
6. При настройке усилитель идентифицируется по имени хоста, которое напечатано на этикетке продукта на боковой стороне устройства. Имя хоста имеет следующий формат: номер типа устройства без тире, за которым следует тире, а затем последние 6 шестнадцатеричных цифр MAC-адреса устройства. Настройка описана в руководстве по настройке PRAESENSA.

9.5.7

Сброс к заводским настройкам по умолчанию

Переключатель сброса восстанавливает в устройстве заводские настройки по умолчанию. Эта функция используется только в том случае, если защищенное устройство переносится из одной системы в другую систему. См. раздел *Состояние и сброс устройств*, Страница 67.

9.6

Разрешения

Сертификация по стандартам аварийного оповещения	
Европа	EN 54-16
Международные	ISO 7240-16
Стандарты (с классификацией по областям действия)	
Безопасность	EN/IEC/CSA/UL 62368-1
Помехоустойчивость	EN 55024 EN 55103-2 (E1, E2, E3) EN 50130-4
Излучение	EN 55032 EN 61000-6-3 ICES-003 ANSI C63.4 FCC-47, часть 15B, класс A
Условия эксплуатации	EN 50581
Применение на железнодорожном транспорте и объектах	EN 50121-4

Стандарты (с классификацией по областям действия)	
Применение на морском транспорте и объектах	Сертификат соответствия DNV-GL
Декларации о соответствии	
Европа	CE/CPR
Австралия	RCM
Марокко	CMIM
Российская Федерация	EAC
Объединённые Арабские Эмираты	CoC

9.7

Технические данные

Электрические характеристики

Нагрузка (громкоговорители)	
Максимальная мощность нагрузки (громкоговорителей) Режим 100 В, все каналы* Режим 70 В, все каналы*	600 Вт 600 Вт
Минимальное электрическое сопротивление нагрузки (громкоговорителей) Режим 100 В, все каналы* Режим 70 В, все каналы*	16,7 Ом 8,3 Ом
Максимальная емкость кабеля Режим 100 В, все каналы* Режим 70 В, все каналы*	2 мкФ 2 мкФ
*Все каналы вместе.	

Выходы усилителя	
Номинальное напряжение на выходе Режим 100 В, 1 кГц, КНИ < 1 %, без нагрузки Режим 70 В, 1 кГц, КНИ < 1 %, без нагрузки	100 В (ср.кв.) 70 В (ср.кв.)
Кратковременная пиковая / номинальная мощность** Все каналы вместе Режим 100 В, нагрузка 16,7 Ом Режим 70 В, нагрузка 8,3 Ом Канал 1 Режим 100 В, нагрузка 16,7 Ом // 20 нФ Режим 70 В, нагрузка 11,7 Ом // 20 нФ Остальные каналы Режим 100 В, нагрузка 33,3 Ом // 20 нФ Режим 70 В, нагрузка 16,7 Ом // 20 нФ	600 Вт / 150 Вт 600 Вт / 150 Вт 600 Вт / 150 Вт 420 Вт / 105 Вт 300 Вт / 75 Вт 300 Вт / 75 Вт

Выходы усилителя	
Нестабильность по нагрузке (от полной нагрузки до работы без нагрузки) 20 Гц – 20 кГц	< 0,2 дБ
Частотная характеристика Номинальная мощность, +0,5 / -3 дБ	20 Гц – 20 кГц
Коэффициент нелинейных искажений + шум (КНИ+Ш) Номинальная мощность, 20 Гц – 20 кГц На 6 дБ ниже номинальной мощности, 20 Гц – 20 кГц	< 0,5 % < 0,1 %
Интермодуляционное искажение 6 дБ ниже номинальной мощности, 19+20 кГц, 1:1	< 0,1 %
Отношение «сигнал-шум» режим 100 В, от 20 Гц до 20 кГц режим 70 В, от 20 Гц до 20 кГц	> 110 дБА > 107 дБА
Перекрестные помехи между каналами от 100 Гц до 20 кГц	< -84 дБА
Напряжение смещения пост. тока	< 50 мВ
Обработка сигнала на каждом канале Эквалаизация звука Регулировка уровня Разрешение регулятора уровня Задержка звука Разрешение задержки звука Ограничитель среднеквадратичной мощности	7-полосный параметрический эквалайзер От 0 до -60 дБ, отключение звука 1 дБ От 0 до 60 с 1 мс Номинальная мощность
Резервная линия Чувствительность (100 В на выходе) Затухание при отключении звука Отношение сигнал-шум	0 дБВ > 80 дБ > 90 дБА
**Полный размах напряжения при максимальной мощности нагрузки (громкоговорителей) при воспроизведении речи и музыки (коэффициент амплитуды > 9 дБ)	

Передача мощности	
Вход питания А/В Входное напряжение Допустимое отклонение входного напряжения	48 В пост. тока 44–60 В пост. тока
Потребляемая мощность (48 В) Спящий режим, без контроля Режим бездействия, контроль активен Активный режим, в неактивном состоянии	6,0 Вт 8,4 Вт 38 Вт

Передача мощности	
Активный режим, низкая мощность	70 Вт
Активный режим, номинальная мощность	250 Вт
На активный порт	0,4 Вт
Тепловые потери (включая источник питания)	
Активный режим, в неактивном состоянии	173 кДж/ч (41,35 ккал/ч)
Активный режим, низкая мощность	317 кДж/ч (75,65 ккал/ч)
Активный режим, полная мощность	446 кДж/ч (106,67 ккал/ч)
Контроль	
Режим контроля линии	Контрольный сигнал 25,5 кГц, 3 В (ср.кв.)
Вход питания A/B	Пониженное напряжение
Обнаружение короткого замыкания на землю (линии громкоговорителей)	< 50 кОм
Переключение на резервный канал усиления	Внутренний резервный канал
Нагрузка канала усилителя	Короткое замыкание
Переключение на резервную линию громкоговорителей	Группа A/B, шлейф класса А
Непрерывность работы контроллера	Самоконтроль
Температура	Перегрев
Вентилятор	Скорость вращения
Сетевой интерфейс	Наличие связи
Сетевой интерфейс	
Ethernet	100BASE-TX, 1000BASE-T
Протокол	TCP/IP
Резервирование	RSTP
Протокол передачи аудиоданных/данных управления	OMNEO
Задержка аудиоданных в сети	10 мс
Шифрование аудиоданных	AES128
Безопасность данных управления	TLS
Порты	2
Надежность	
MTBF (рассчитан в соответствии с Telcordia SR-332 Выпуск 3)	250.000 ч

Условия эксплуатации

Климатические условия	
Температура Рабочая	От -5 до +50 °C
Хранение и транспортировка	От -30 до +70 °C
Влажность (без конденсации)	5–95 %
Атмосферное давление (рабочий режим)	560–1070 гПа
Высота (рабочий режим)	От -500 м до +5000 м
Вибрация (рабочий режим) Амплитуда Ускорение	< 0,7 мм < 2 G
Ударная нагрузка (транспортировка)	< 10 G

Воздушный поток	
Воздушный поток вентилятора	Спереди к боковым/задней панелям
Уровень шума вентилятора В неактивном состоянии, на расстоянии 1 м Номинальная мощность, на расстоянии 1 м	< 30 дБ УЗД < 53 дБ УЗД

Механические характеристики

Корпус	
Размеры (ШxВxГ) С монтажными кронштейнами	483 x 44 x 400 мм
Стойка	19 дюймов, 1U
Защита от проникновения	IP30
Корпус Материал Цвет	Сталь RAL9017
Рама Материал Цвет	Zamak RAL9022HR
Вес	8,8 кг

10 Устройство контроля линии (EOL)



10.1 Введение

Оконечное устройство является надежным решением для контроля целостности линий громкоговорителей, что необходимо для систем аварийного оповещения.

Оно подключается в конце линии громкоговорителей, после последнего громкоговорителя в ряду.

Оно осуществляет обмен данными с каналом усилителя PRAESENSA, к которому подключена данная линия громкоговорителей, подтверждая целостность линии.

В тех случаях, когда измерение сопротивления не позволяет обнаружить отключение громкоговорителя в силу количества подключенных громкоговорителей и типа кабеля или приводит к ложному обнаружению отказов, превосходным решением станет устройство контроля линии, которое всегда правильно сообщает состояние линии громкоговорителей.

Размер корпуса совместим с предусмотренными средствами монтажа большинства громкоговорителей компании Bosch для плат или устройств контроля. Кроме того, размер устройства можно уменьшить, поэтому возможна установка в большинство соединительных коробок.

10.2 Функции

Контроль

- Надежный контроль одной линии громкоговорителей при сквозном подключении громкоговорителей в шлейф.
- Принцип работы основан на обнаружении контрольного сигнала от усилителя, возвращаемого на усилитель самой линией громкоговорителей. Дополнительные кабели для сообщений о неисправности или текущем состоянии не требуются.
- Выходы А/В канала усилителя PRAESENSA контролируются по отдельности, с отдельными оконечными устройствами.
- Для снижения энергопотребления в каналах усилителя PRAESENSA используется модуляция контрольного сигнала.
- Благодаря использованию сигнала с амплитудой 3 В (ср.кв.) и частотой 25,5 кГц (вне диапазона человеческого слуха) слышимость контрольного сигнала практически сведена к нулю, даже для маленьких детей.

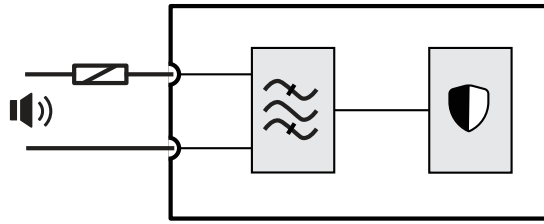
Монтаж

- Устройство контроля линии PRAESENSA отличается небольшим размером и маленьким весом и совместимо с предусмотренными средствами монтажа большинства громкоговорителей компании Bosch для плат контроля (в форме платы). Оно оснащено клеммной колодкой с безвинтовыми зажимами и поставляется с комплектом соединительных проводов с плавким предохранителем для простого подключения к последнему громкоговорителю в линии.
- Часть монтажной платы устройства можно отломить и вставить в качестве нижней панели, благодаря чему корпус устройства соответствует стандарту IP30 для использования вне корпуса громкоговорителя (в форме короба). Этот корпус включает дополнительную защиту для разгрузки натяжения проводки.





- Различные монтажные отверстия в корпусе позволяют осуществлять монтаж устройства в большинство стандартных распределительных коробок. В этом случае линия громкоговорителей вводится в коробку через стандартный кабельный сальник и подключается с помощью безвинтовых контактов.

10.3 Функциональная схема

Функциональная схема и подключение



Внутренние функции устройства

-  Плавкий предохранитель
-  Линия громкоговорителей
-  Полосовой фильтр
-  Приемник/передатчик контроля

10.4 Соединители



Подключение устройства

	Линия громкоговорителей	
---	-------------------------	---

10.5 Установка

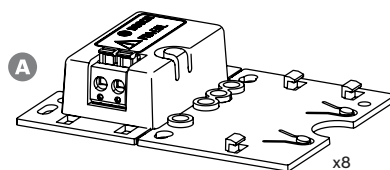
10.5.1 Компоненты в комплекте

В комплект поставки входят следующие компоненты:

Количество	Компонент
8	Устройство контроля линии
8	Комплект соединительных проводов с плавким предохранителем
1	Руководство по быстрой установке
1	Информация по безопасности

PRA-EOL можно заказывать только упаковками, по 8 устройств в одной упаковке. Инструменты с устройством не поставляются.

Проверка комплектности и идентификация компонентов



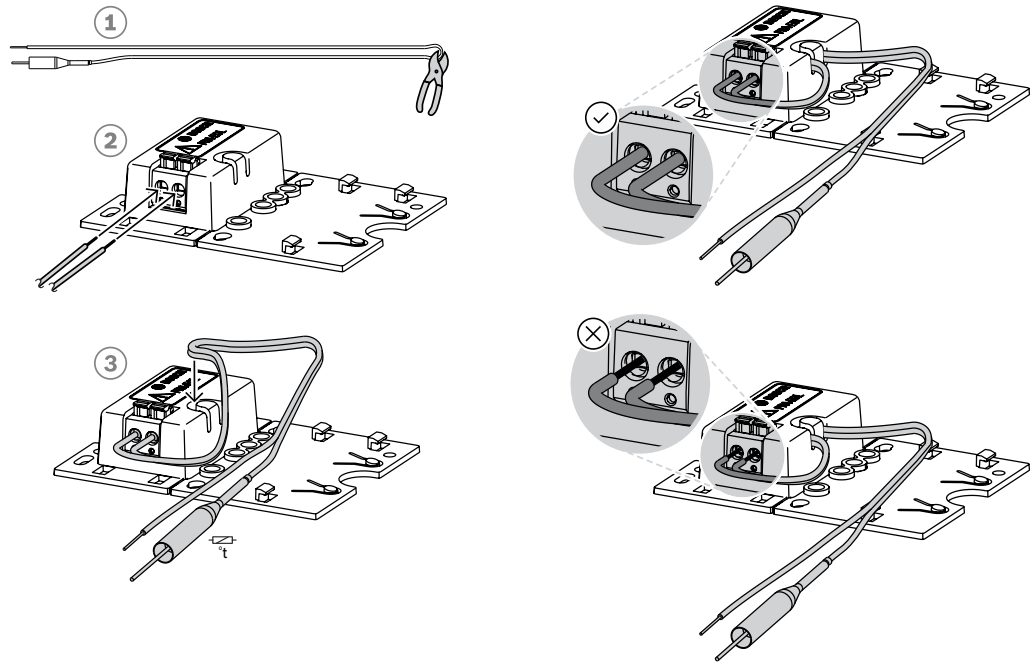
- A** Устройство контроля линии
- B** Соединительные провода с плавким предохранителем



10.5.2

Подключение

Устройство контроля линии должно быть подключено к концу линии громкоговорителей, чтобы целостность линии контролировалась по всей длине. Все громкоговорители, подключенные к этой линии, должны быть последовательно соединены в один шлейф без каких-либо ответвлений. Устройство контроля линии подключается к самому последнему громкоговорителю линии с помощью предоставленного соединительного провода.



Для этого выполните следующие действия:

1. Разрежьте пополам прилагаемый соединительный провод (1) с плавким предохранителем.
2. Подсоедините два провода к выводам громкоговорителя на 100 В или 70 В, предназначенным для сквозного подключения громкоговорителя. Плавкий предохранитель должен находиться на стороне громкоговорителя.
 - Это первичная обмотка трансформатора громкоговорителя.
 - Полярность для устройства контроля линии значения не имеет, но провод с плавким предохранителем рекомендуется подключать к клемме положительного полюса громкоговорителя.
 - Плавкий предохранитель предназначен для отсоединения устройства контроля линии и его проводов от линии громкоговорителей в случае пожара. Это позволяет исключить возможность короткого замыкания линии громкоговорителей в случае расплавления изоляции проводов.
3. Обрежьте провода (2) до необходимой длины, прежде чем подсоединять их к устройству контроля линии, и заведите провода в прорезь (3) в пластмассовом корпусе для ослабления натяжения.
 - В устройстве контроля линии используется 2-контактный соединитель с безвинтовыми зажимами.
 - Зачищенные концы проводов должны быть вставлены в разъем полностью, вплоть до изоляции, чтобы неизолированные части проводов не могли соприкоснуться.

10.5.3

Монтаж

В большинстве громкоговорителей Bosch предусмотрена возможность установки устройства контроля линии на плоскую панель с использованием отверстий в монтажной пластине.



Внимание!

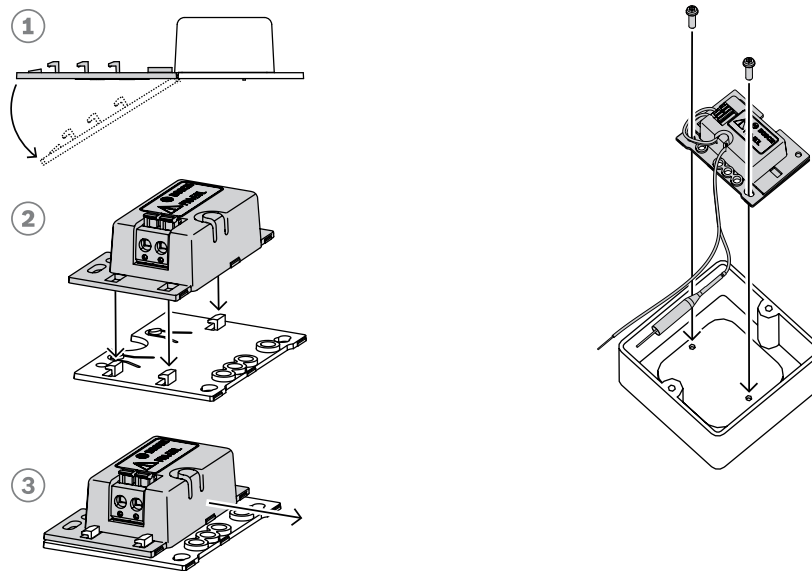
При установке устройств PRA-EOL на высоте более 2 м от земли следует соблюдать особую осторожность, чтобы не допустить падения устройства и травмирования людей.



Внимание!

Для соответствия требованиям NFPA 70 и CSA C22.1 устройство должно быть установлено в распределительной коробке.

Часть монтажной пластины устройства контроля линии можно отломить (1) и прикрепить к оставшейся части в качестве нижней пластины (2+3). После этого устройство можно установить снаружи корпуса громкоговорителя или внутри кабельной распределительной коробки.



Замечание!

При выборе кабелей и определении требуемого сечения жил для подключения громкоговорителей учитывайте длину кабелей и общую мощность громкоговорителей во избежание чрезмерных энергетических потерь. Обеспечьте, чтобы уровень сигнала в конце линии громкоговорителей не снижался более чем на 2 дБ (приблизительно 20 %), поскольку это также повлияет на работу устройства контроля линии. См. также раздел *Рекомендуемые типы кабелей*, Страница 27.



Замечание!

Устройство PRA-EOL представляет для линии громкоговорителей преимущественно емкостную нагрузку емкостью в 30 нФ с реактивной мощностью 1,7 Вт при измерении с помощью измерителя полного сопротивления при частоте 1 кГц. Поскольку это реактивная мощность, она не рассеивается устройством в виде тепла.

10.6

Разрешения

Сертификация по стандартам аварийного оповещения	
Европа	EN 54-16
Международные	ISO 7240-16
Стандарты (с классификацией по областям действия)	
Безопасность	EN/IEC/CSA/UL 62368-1
Помехоустойчивость	EN 55103-2 (E1, E2, E3) EN 50130-4
Излучение	EN 55032 EN 61000-6-3 ICES-003 ANSI C63.4 FCC-47, часть 15B, класс A
Условия эксплуатации	EN 50581
Приточное пространство	UL 2043
Применение на железнодорожном транспорте и объектах	EN 50121-4
Применение на морском транспорте и объектах	Сертификат соответствия DNV-GL
Декларации о соответствии	
Европа	CE/CPR
Объединённые Арабские Эмираты	CoC

10.7

Технические данные

Электрические характеристики

Данные для управления	
Обнаружение контрольного сигнала Частота Уровень	25,5 кГц 1,5–3 В (ср.кв.)
Нагрузка усилителя	< 100 мВт
Кабель громкоговорителей Максимальная длина Максимальная емкость Рабочая температура	1000 м 80 нФ От -20 до +50 °C
Максимальное входное напряжение	100 В (ср.кв.)
Обнаружение неисправностей	Короткое замыкание на линии, обрыв линии

Данные для управления	
Индикация неисправности	На усилителе

Надежность	
MTBF (экстраполяция от рассчитанного MTBF PRA-AD608)	5.000.000 ч

Условия эксплуатации

Климатические условия	
Температура Рабочая	От -5 до +50 °C
Хранение и транспортировка	От -30 до +70 °C
Влажность (без конденсации)	5–95 %
Атмосферное давление (рабочий режим)	560–1070 гПа
Высота (рабочий режим)	От -500 м до +5000 м
Вибрация (рабочий режим) Амплитуда Ускорение	< 0,7 мм < 2 G
Ударная нагрузка (транспортировка)	< 10 G

Механические характеристики

Корпус	
Размеры (ШxВxГ) В форме платы	78 x 60 x 16 мм
В форме коробки	45 x 60 x 18 мм
Защита от проникновения	IP30
Корпус Материал Цвет	Пластик RAL3000
Вес	25 г

11

Многофункциональный блок питания , большой (MPS3)



11.1

Введение

Это компактное устройство объединяет в себе несколько функций для питания и обслуживания других устройств системы PRAESENSA.

Оно может использоваться в централизованной системе, но является средством для децентрализованных системных топологий с несколькими небольшими стойками или корпусами, расположенными в помещениях, для значительного сокращения расходов на проводку громкоговорителей.

Оно обеспечивает сетевым питанием пост. тока подключенные усилители и периферийные устройства, а также оснащено соответствующим стандартам зарядным устройством для одной резервной батареи 12 В, позволяя сократить затраты на установку и обслуживание батареи.

Встроенный коммутатор Ethernet с 6 портами и поддержкой оптоволоконного подключения позволяет легко подключить децентрализованные кластеры устройств. Настраиваемые контролируемые управляющие входы и выходы без напряжения доступны в качестве интерфейса для внешнего оборудования. Его интерфейс OMNEO для управления и передачи сведений о неисправностях также обеспечивает резервную линию аналогового аудиосигнала для подключенных усилителей.

11.2

Функции

Независимые от сети источники питания

- Три полностью независимых источника питания 48 В постоянного тока для трех усилителей (максимум).
- Один выход 24 В постоянного тока для системного контроллера или вспомогательного устройства.
- Все выходы источников питания имеют двойные разъемы для двойного резервного соединения А/В для подключенных нагрузок.
- Состояние неисправности на одном из выходов не влияет на другие выходы.
- Универсальный входной разъем питания от электросети с функцией коррекции коэффициента мощности для максимального количества мощности, доступного в однофазной сети распределения питания.

Резервная батарея

- Встроенное зарядное устройство для аккумулятора 12 В (свинцово-кислотная аккумуляторная батарея с регулирующим клапаном) емкостью до 230 Ач, для подзарядки и хранения энергии в соответствии со стандартами.

- Срок службы батареи увеличивается при использовании одной батареи 12 В с 6 элементами одной температуры, в которых используется один и тот же электролит. Это предотвращает неравномерную зарядку и, как следствие, перезарядку серии подключенных батарей, что является самой распространенной причиной преждевременного износа батарей.
- Три полностью независимых преобразователя для преобразования напряжения аккумулятора в напряжение 48 В постоянного тока для питания до трех усилителей.
- В комплект входит гибкая претерминированная проводка батарей фиксированной длины, предохранитель и датчик температуры для быстрого подключения батареи и предсказуемого сопротивления проводки.
- Точное измерение сопротивления батареи для контроля износа батареи и мониторинга ее подключений.

Коммутатор Ethernet

- Шесть сетевых портов OMNEO с поддержкой протокола Rapid Spanning Tree Protocol (RSTP) для сквозного подключения смежных устройств:
 - Пять портов предназначены для подключения медных кабелей RJ-45, два из которых обеспечивают PoE для подачи питания на подключенные вызывные станции или другие устройства.
 - Один порт обеспечивает корпус SFP для малых подключаемых приемопередатчиков для одно- и многомодовых оптоволоконных подключений.

Управляющие входы и выходы общего назначения

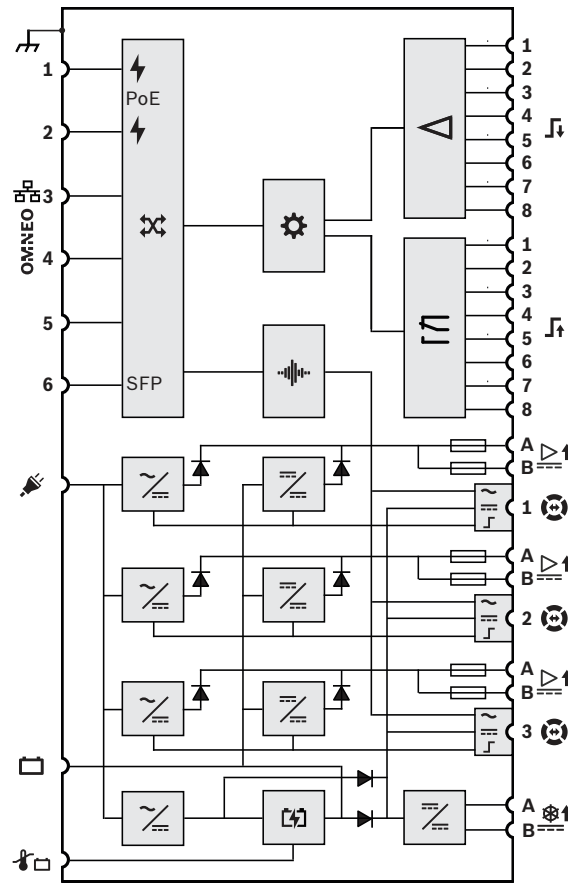
- Восемь управляющих входов для приема сигналов от внешних систем с настраиваемым контролем подключения.
- Восемь однополюсных двухпозиционных (SPDT) релейных контактов для активации внешних устройств.
- Функции управляющих входов и выходов настраиваются с помощью ПО.

Устойчивость к ошибкам и контроль

- Контроль питания от сети, батареи, работы устройств и всех подключений; сведения о неисправностях передаются на системный контроллер и регистрируются в журнале.
- Автоматическое включение резервной батареи в случае сбоя питания от электросети.
- Сетевой интерфейс с несколькими портами и поддержкой RSTP для восстановления после неисправности сетевого подключения.
- Контролируемая передача аудиосигнала по резервной линии к подключенным усилителям в качестве резервирования в случае неисправности сетевого интерфейса усилителя.

11.3 Функциональная схема

Функциональная схема и подключение



Внутренние функции устройства

- Источник питания PoE
- Сетевой коммутатор OMNEO
- SFP Разъем для модуля SFP
- Контроллер
- Обработка звука (ЦОС)
- Преобразователь тока электросети в пост. ток
- Преобразователь постоянного тока в постоянный
- Зарядное устройство
- Процессор управляющего входа
- Реле управляющего выхода
- Аудиовыход резервной линии
- Выход питания резервной линии
- Управляющий интерфейс резервной линии
- Диод
- Предохранитель

11.4 Индикаторы и соединители



Индикаторы на лицевой панели

	Источник питания усилителя 48 В пост. тока А–В (1–3) Питание включено Неисправность	Зеленый Желтый		Вспомогательный источник питания 24 В пост. тока А–В Питание включено Неисправность	Зеленый Желтый
	Имеется неисправность устройства	Желтый		Сетевое соединение с системным контроллером присутствует Сетевое соединение утрачено	Зеленый Желтый
	Состояние аккумулятора Полностью заряжен (плавающий режим) Заряжается (основной режим или режим поглощения) Неисправен	Зеленый Зеленый мигающий Желтый		Питание от электросети Неисправность электросети	Зеленый Желтый
	Режим идентификации/ проверка индикаторов	Все светодиоды мигают			

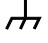


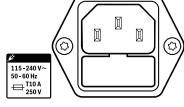

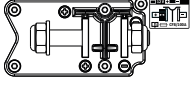

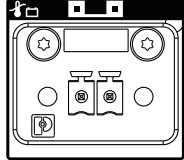

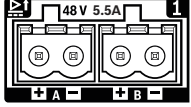

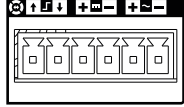

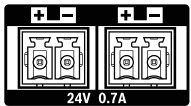



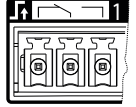

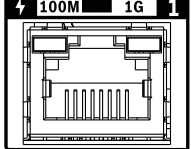
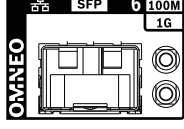


Индикаторы и элементы управления на задней панели

	Сеть 100 Мбит/с Сеть 1 Гбит/с	Желтый Зеленый		Имеется неисправность устройства	Желтый
	Питание включено	Зеленый		Сброс устройства (к заводским настройкам по умолчанию)	Кнопка

Режим идентификации/ проверка индикаторов	Все светодиоды мигают			
---	-----------------------	--	--	--

Соединители на задней панели

	Заземление корпуса			Вход питания от сети с предохранителем	
	Аккумулятор 12 В пост. тока (==)			Датчик температуры аккумулятора	
	Выход 48 В пост. тока А-В (1-3, к усилителю 1-3)			Интерфейс управления, звукового сигнала и питания резервной линии (1-3, к усилителю 1-3)	
	Выход 24 В пост. тока А-В (к системному контроллеру)				
	Управляющий вход 1-8			Управляющий выход 1-8	
	Сетевой порт 1-5 (порт 1 и 2 с поддержкой PoE)			Сетевой порт 6 (SFP)	

11.5

Установка

Устройство предназначено для установки в 19-дюймовую стойку или шкаф. См. раздел: *Установка устройств в 19-дюймовую стойку, Страница 25.*

Устройство может быть подключено в любой точке в пределах системы PRAESENSA. При необходимости см. раздел: *Основные сведения о системе, Страница 15.*

11.5.1

Компоненты в комплекте

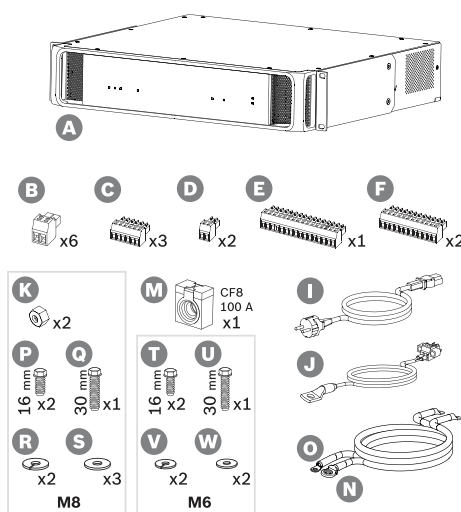
В комплект поставки входят следующие компоненты:

Количество	Компонент
1	Многофункциональный блок питания
1	Комплект монтажных кронштейнов (предварительно установленных) для установки в 19-дюймовую стойку
1	Набор соединителей с винтовыми зажимами

Количество	Компонент
1	Комплект для подключения аккумулятора (провода, предохранитель, датчик температуры)
1	Сетевой кабель питания
1	Руководство по быстрой установке
1	Информация по безопасности

Инструменты и кабели Ethernet с устройством не поставляются.

Проверка комплектности и идентификация компонентов



- A** Многофункциональный блок питания
- B** 2-конт. штекер с винтовыми зажимами (6 шт.)
- C** 6-конт. штекер с винтовыми зажимами (маленький, 3 шт.)
- D** 2-конт. штекер с винтовыми зажимами (маленький, 2 шт.)
- E** 16-конт. штекер с винтовыми зажимами (маленький)
- F** 12-конт. штекер с винтовыми зажимами (маленький, 2 шт.)
- I** Сетевой кабель питания
- J** Датчик температуры в сборе
- K** Гайка M8 (2 шт.)
- M** Предохранитель аккумулятора CF8 100 А
- N** Кабель положительного полюса аккумулятора (красный)
- O** Кабель отрицательного полюса аккумулятора (черный)
- P** Болт M8 (короткий, 2 шт.)
- Q** Болт M8 (длинный)
- R** Пружинная шайба M8 (2 шт.)
- S** Шайба M8 (3 шт.)
- T** Болт M6 (короткий, 2 шт.)
- U** Болт M6 (длинный)
- V** Пружинная шайба M6 (2 шт.)
- W** Шайба M6 (2 шт.)

11.5.2

Аккумулятор и предохранитель

Многофункциональному блоку питания требуется внешний аккумулятор 12 В типа VRLA (клапанно-регулируемый свинцово-кислотный аккумулятор) в качестве резервного источника питания. С помощью внутренних DC/DC-преобразователей напряжение аккумулятора преобразуется в напряжения, требуемые для питания подключенных устройств PRAESENSA. Предохранитель на 100 А (модель CF8) (M) должен быть соединен последовательно с (красным) кабелем (N) положительного полюса аккумулятора. Рекомендуется устанавливать предохранитель на стороне аккумулятора (см. раздел ниже) непосредственно на положительной клемме аккумулятора. Предохранитель также может быть установлен на стороне источника питания (см. раздел ниже), если того требуют местные стандарты. Никогда не используйте два предохранителя, по одному с каждой стороны. Это увеличит последовательное сопротивление кабельной линии, а значит увеличит энергетические потери: при высоких пиковых токах во время работы системы в аварийном режиме на активном сопротивлении будет падать значительное напряжение, что приведет к снижению максимальной мощности, поступающей на громкоговорители. Подключаемый аккумулятор должен иметь емкость от 100 до 230 Ач. Фактическая требуемая емкость зависит от многих факторов; инструкции по расчету емкости см. в разделе *Расчет аккумуляторов, Страница 47*. Устройство поставляется с кабелями с обжимными кольцевыми наконечниками (N + O); рекомендуется использовать эти кабели, не укорачивая их. Более короткий кабель предпочтительнее, но для укорачивания кабеля и установки новых кольцевых наконечников потребуются использовать сложные инструменты.

Датчик температуры в сборе (J) служит для измерения температуры аккумулятора, что необходимо для обеспечения высоких рабочих характеристик. Температура отрицательной клеммы аккумулятора адекватно отражает внутреннюю температуру аккумулятора. Измерение температуры является важным требованием для установки правильных пороговых напряжений зарядки, при которых аккумулятор заряжается полностью, но не избыточно. Если температурный датчик установлен неправильно, срок службы аккумулятора может значительно сократиться. Если датчик не будет подключен, зарядное устройство выключится. Используйте только датчик температуры в сборе, который поставляется вместе с устройством.

Замечание!

Для соответствия требованиям EN 54-4 и ISO 7240-4 аккумулятор:

- должен быть перезаряжаемым;
- должен быть пригодным для поддержания состояния полного заряда;
- должен быть предназначен для стационарного использования;
- должен иметь маркировку с обозначением типа и датой изготовления;
- должен быть герметичным;
- должен быть смонтирован в соответствии с данными производителя.

Этим требованиям отвечает надлежащим образом промаркированный и смонтированный аккумулятор типа VRLA на напряжение 12 В. Аббревиатуры SLA (герметичный свинцово-кислотный аккумулятор) и VRLA (клапанно-регулируемый свинцово-кислотный аккумулятор) обозначают аккумулятор одного и того же типа. Аккумулятор данного типа не требует обслуживания, герметичен и допускает установку в любом положении. У аккумуляторов данного вида имеется предохранительный клапан для стравливания газа в случае чрезмерно высокого внутреннего давления. Аббревиатура AGM (впитывающий стекломат) обозначает аккумулятор типа SLA или VRLA, выполненный по особой технологии. Такой аккумулятор также можно использовать.





Внимание!

1. Аккумулятор не должен иметь электрической связи с «землей». Никогда не соединяйте с «землей» ни одну из клемм аккумулятора. Клеммы аккумулятора должны быть подключены с помощью отдельных проводов к клеммам для подключения аккумулятора источника питания PRA-MPS3.
2. Аккумулятор нельзя подключать больше чем к одному источнику питания PRA-MPS3, то есть один аккумулятор нельзя использовать для нескольких источников питания.
3. При использовании аккумулятора неподходящего типа возможен взрыв.



Замечание!

1. Во избежание повреждения аккумулятора всегда проверяйте глубину вхождения резьбовой части болтов в клеммы, прежде чем затягивать болты. При необходимости используйте более короткие болты.
2. Убедитесь, что все соединения затянуты с соблюдением установленного момента затяжки. Это требуется не только для предотвращения повреждений, но и для обеспечения как можно более низкого переходного контактного сопротивления. Рекомендуется прокладывать красный и черный кабели аккумулятора вместе, объединяя их практически по всей длине в жгут с помощью кабельных стяжек или термоусаживаемых трубок. За счет этого можно уменьшить индуктивность кабеля и повысить точность измерения полного сопротивления аккумулятора, поскольку последнее измеряется с использованием переменного тока. Индуктивность кабелей очень низка и может показаться незначительной, однако полное сопротивление аккумулятора, а также активное сопротивление кабелей, соединительных элементов и предохранителя также очень малы, а измерение производится для всех этих элементов, соединенных последовательно.
3. Не допускается подключать какую-либо внешнюю нагрузку непосредственно к аккумулятору, так как это нарушит процесс зарядки.

Аккумулятор и этапы зарядки

Зарядное устройство многофункционального блока питания представляет собой трехступенчатое зарядное устройство. Это простое в использовании и максимально безопасное зарядное устройство работает под управлением процессора, обеспечивая оптимальные рабочие характеристики и продолжительный срок службы аккумулятора. Процесс зарядки аккумулятора включает в себя три этапа (ступени):

- **Этап 1 (основная зарядка).** На этом этапе аккумулятор заряжается током постоянной величины, номинальный зарядный ток составляет 8,5 А. Подаваемое напряжение в процессе зарядки аккумулятора постепенно повышается, чтобы поддерживать эту силу тока неизменной. Фактическое напряжение также зависит от внутреннего сопротивления аккумулятора и активного сопротивления жил соединительного кабеля. Этот этап позволяет зарядить сильно разряженный аккумулятор. На этом этапе нет риска избыточной зарядки, поскольку аккумулятор не достигает полного заряда. Зарядное устройство измеряет напряжение и температуру аккумулятора и на основании измеренных значений принимает решение о состоянии зарядки аккумулятора. При определенном напряжении, соответствующем уровню заряда аккумулятора 70–80 %, зарядное устройство переходит к следующему этапу зарядки, а именно к режиму поглощения. Во время этапа 1 индикатор состояния аккумулятора мигает зеленым цветом.
- **Этап 2 (зарядка в режиме поглощения).** На этом этапе зарядное устройство поддерживает неизменное напряжение, тогда как зарядный ток уменьшается. Более низкий ток безопасно дозаряжает аккумулятор, не перегревая его. Этот этап занимает

больше времени, поскольку зарядный ток ниже. Ток непрерывно снижается, пока аккумулятор не оказывается практически полностью заряжен. После этого зарядное устройство переходит в режим поддержания заряда. Во время этапа 2 индикатор состояния аккумулятора по-прежнему мигает зеленым цветом.

- **Этап 3 (плавающая зарядка).** На этапе плавающей зарядки аккумулятор заряжается до полного (100 %) заряда и поддерживается в этом состоянии. Напряжение снижается и стабилизируется на уровне приблизительно 13,5 В (точное значение зависит от температуры), что соответствует максимальному напряжению, которое может выдержать аккумулятор типа VRLA на напряжение 12 В. Ток также снижается до уровня непрерывной подзарядки. Таким образом, на этапе плавающей зарядки в аккумулятор постоянно поступает зарядный ток, который безопасно поддерживает аккумулятор в состоянии полного заряда, но не приводит к избыточному заряду. Зарядное устройство не отключается на этом этапе. Важно, чтобы аккумулятор постоянно находился в состоянии 100 % заряда. Во-первых, в этом случае он будет готов максимально долго питать систему PRAESENSA при ее переключении на резервный аккумулятор. Во-вторых, данный режим зарядки позволяет продлить срок службы аккумулятора. На этапе 3 индикатор состояния аккумулятора непрерывно горит зеленым цветом.

Продолжительный срок службы аккумулятора обеспечивается за счет использования одной батареи на напряжение 12 В, состоящей из шести элементов с одинаковой температурой и общим электролитом. Напряжения всех элементов будут практически одинаковыми, что позволит четко определять момент перехода в очередное состояние зарядки. Последовательно соединенные аккумуляторы без схем балансировки будут иметь разные напряжения, а момент перехода к следующему этапу зарядки будет определяться суммой напряжений отдельных аккумуляторов. В результате ток и напряжение зарядки будут неоптимальными, что может приводить к избыточной зарядке одного или нескольких последовательно соединенных аккумуляторов и, как следствие, к их преждевременному старению.

Уведомление о неисправности аккумулятора

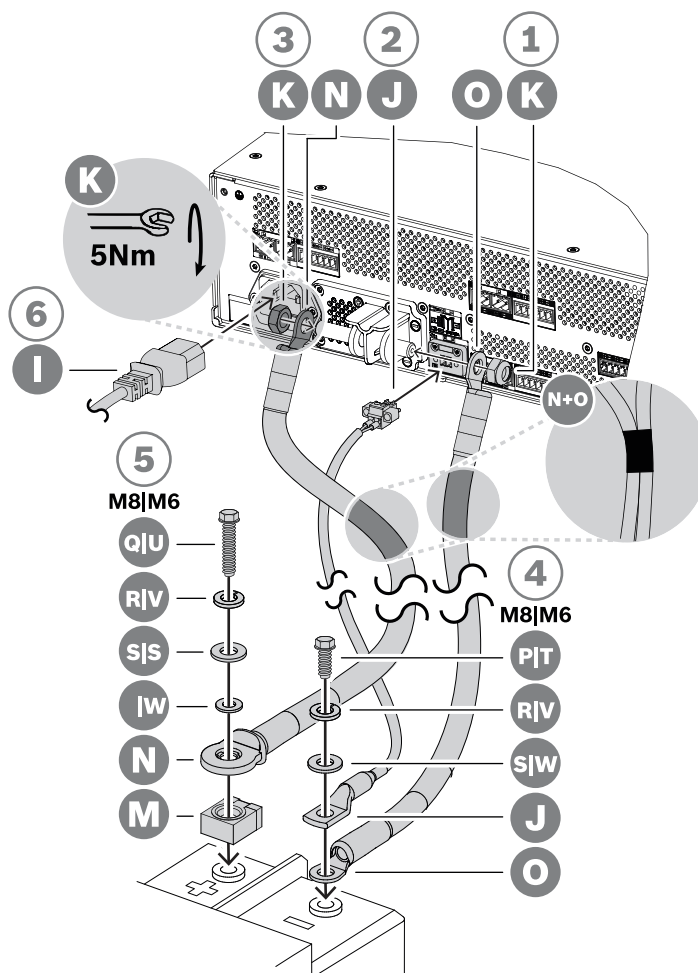
Во избежание повреждения аккумулятора и для поддержания его в оптимальном рабочем состоянии для использования в качестве резервного источника питания системы в случае неполадок в электросети состояние аккумулятора непрерывно контролируется. Если резервный источник питания не требуется, подключать аккумулятор к многофункциональному блоку питания необязательно. В этом случае проследите, чтобы функция контроля аккумулятора была отключена в конфигурации устройства; в противном случае система будет сообщать об ошибке отсутствия аккумулятора.

Если аккумулятор подключен, а функция контроля аккумулятора в конфигурации выключена, аккумулятор все равно будет заряжаться и использоваться в случае отказа электросети. Кроме того, во избежание повреждения аккумулятора, по-прежнему будет производиться контроль аккумулятора в фоновом режиме и о большинстве неисправностей аккумулятора (слишком высокое напряжение, слишком низкое напряжение, короткое замыкание аккумулятора, слишком высокая температура, слишком высокий ток утечки, отсутствует датчик температуры) будет сообщаться, как в обычном режиме контроля. Не будут учитываться только результаты измерения полного сопротивления аккумулятора. Этот режим может быть полезен в особых ситуациях (не соответствующих требованиям EN 54-16 и EN 54-4), когда используется резервный аккумулятор относительно малой емкости и нужно исключить сигнализацию ошибки,

связанную с высоким внутренним сопротивлением аккумулятора. Убедитесь, что этот аккумулятор способен выдержать зарядный ток 8,5 А и максимальный ток нагрузки; см. раздел *Точный расчет емкости аккумулятора*, Страница 53.

Предохранитель на стороне аккумулятора

Для установки предохранителя (М) на положительную клемму аккумулятора соблюдайте приведенный ниже порядок подключения.

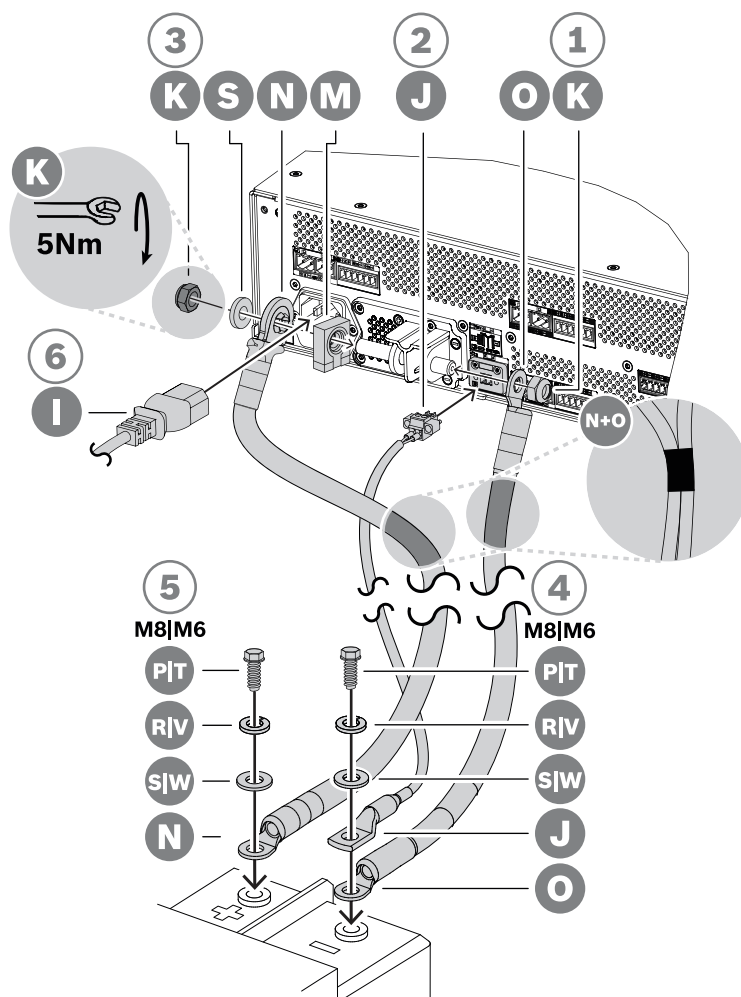


1. Возьмите черный кабель аккумулятора (O) и прикрепите один его конец к расположенной на источнике питания короткой клемме для подключения отрицательного полюса аккумулятора, используя самоконтрящуюся гайку M8 (K). Затяните гайку с моментом затяжки 5 Нм.
 - Если черный (O) и красный (N) кабели аккумулятора прикреплены друг к другу, проследите, чтобы изолированный кольцевой наконечник для предохранителя на кабеле красного цвета (N) был на стороне **аккумулятора**, в противном случае разверните кабели в противоположном направлении.
2. Возьмите красный кабель аккумулятора (N) и прикрепите неизолированный кольцевой наконечник к длинной клемме для подключения положительного полюса аккумулятора, используя другую самоконтрящуюся гайку M8 (K). Затяните гайку с моментом затяжки 5 Нм.
3. Вставьте разъем узла датчика температуры аккумулятора в сборе (J) в предусмотренное на источнике питания гнездо для датчика температуры.

4. Подсоедините свободный конец черного кабеля (O) к отрицательной клемме аккумулятора так, чтобы кольцевой наконечник датчика температуры (J) был сверху.
 - В зависимости от типа аккумуляторной батареи и ее клемм используйте либо короткий болт M8 (P), пружинную шайбу (R) и шайбу (S), либо короткий болт M6 (T), пружинную шайбу (V) и шайбу (W).
 - В аккумуляторах типа VRLA, применяемых в системах речевого и аварийного оповещения, чаще всего используются клеммы с резьбой M8 или M6. Оптимальный момент затяжки уточните в технических характеристиках аккумулятора.
5. Установите предохранитель (M) поверх положительной клеммы аккумулятора, поверх него поместите свободный конец красного кабеля (N) так, чтобы металлическая сторона изолированного кольцевого наконечника была обращена к предохранителю, и прикрепите предохранитель и кольцевой наконечник к клемме аккумулятора с помощью длинного болта, пружинной шайбы и шайбы (M8: Q, R, S / M6: U, V, W).
 - Затяните болт, соблюдая момент затяжки, указанный в характеристиках аккумулятора. Изоляция кольцевого наконечника кабеля (N) необходима для того, чтобы болт (Q или U) не закоротил предохранитель.

Предохранитель на стороне источника питания

Для установки предохранителя (M) на клемму положительного полюса аккумулятора на источнике питания соблюдайте приведенный ниже порядок подключения.



1. Возьмите черный кабель аккумулятора (O) и прикрепите один его конец к расположенной на источнике питания короткой клемме для подключения отрицательного полюса аккумулятора, используя самоконтрящуюся гайку M8 (K). Затяните гайку с моментом затяжки 5 Нм.
 - Если черный (O) и красный (N) кабели аккумулятора прикреплены друг к другу, проследите, чтобы изолированный кольцевой наконечник для предохранителя на кабеле красного цвета (N) был на стороне **источника питания**, в противном случае разверните кабели в противоположном направлении.
2. Установите предохранитель (M) на длинную клемму положительного полюса аккумулятора на источнике питания, поверх него установите изолированный кольцевой наконечник красного кабеля (N) так, чтобы его металлическая сторона была обращена к предохранителю, затем установите шайбу (S). Для фиксации используйте другую самоконтрящуюся гайку M8 (K). Затяните гайку с моментом затяжки 5 Нм.
 - Изоляция кольцевого наконечника кабеля (N) необходимо для того, чтобы резьбовая часть клеммы не закоротила предохранитель (M).
3. Вставьте разъем узла датчика температуры аккумулятора в сборе (J) в предусмотренное на источнике питания гнездо для датчика температуры.

4. Подсоедините свободный конец черного кабеля (O) к отрицательной клемме аккумулятора так, чтобы кольцевой наконечник датчика температуры (J) был сверху. В зависимости от типа аккумуляторной батареи и ее клемм используйте либо короткий болт M8 (P), пружинную шайбу (R) и шайбу (S), либо короткий болт M6 (T), пружинную шайбу (V) и шайбу (W).
 - В аккумуляторах типа VRLA, применяемых в системах речевого и аварийного оповещения, чаще всего используются клеммы с резьбой M8 или M6. Оптимальный момент затяжки уточните в технических характеристиках аккумулятора.
5. Подсоедините свободный конец красного кабеля (N) к положительной клемме аккумулятора с помощью короткого болта, пружинной шайбы и шайбы (M8: P, R, S / M6: T, V, W). Затяните болт, соблюдая момент затяжки, указанный в характеристиках аккумулятора.

Использование автоматического выключателя

Вместо предохранителя CF8 на ток 100 А (M), поставляемого вместе с устройством, допускается использовать тепловой или электромагнитный автоматический выключатель. Автоматический выключатель также позволит вручную отсоединять аккумулятор от источника питания PRA-MPS3. Это может быть удобно, если систему потребуется обесточить для внесения изменений уже после установки аккумулятора. Важно убедиться в том, что отключающая способность автомата превышает силу тока короткого замыкания установленного аккумулятора. Ток короткого замыкания у типовых аккумуляторов, используемых с источником питания PRA-MPS3, составляет 2–6 кА. Доступны автоматические выключатели на постоянный ток 100 А с отключающей способностью 10 кА в исполнениях для монтажа на панель и на DIN-рейку. Внутреннее активное сопротивление автоматического выключателя на 100 А примерно такое же, как у предохранителя CF8 на 100 А (M). Оно меньше 1 мОм и поэтому не влияет на измерение полного сопротивления цепи аккумулятора, что является обязательным требованием стандартов в области речевого аварийного оповещения. Не включайте несколько предохранителей или автоматических выключателей последовательно и не используйте двухполюсные автоматические выключатели, так как это увеличит полное сопротивление аккумуляторной цепи и может привести к преждевременному выходу аккумулятора из строя.



Кабели для подключения аккумуляторной батареи

Кабели для подключения аккумулятора входят в комплект поставки PRA-MPS3. Это красный (N) и черный (O) кабели длиной 120 см с жилами сечением 35 мм² (примерно AWG 2), на которые установлены обжимные кольцевые наконечники. Оба кабеля рассчитаны на высокий ток нагрузки. Активное сопротивление токопроводящей жилы каждого кабеля составляет приблизительно 0,7 мОм (в сумме 1,4 мОм). Активное сопротивление цепи аккумулятора должно быть как можно более низким, чтобы на нем не падало значительное напряжение в те моменты, когда аккумулятор напряжением в 12 В выдает большие (пиковые) токи в DC/DC-преобразователи усилителей. По этой причине допускается использовать только один предохранитель с активным сопротивлением от 0,5 до 1 мОм. Активное сопротивление поставляемого в комплекте предохранителя CF8 на

100 А (М) в холодном состоянии составляет 0,6 мОм. Что касается аккумулятора, то его внутреннее сопротивление зависит от емкости аккумулятора. Внутреннее сопротивление нового заряженного аккумулятора (VRLA) напряжением в 12 В и емкостью в 200 Ач составляет приблизительно 3 мОм.

Если кабели аккумулятора из комплекта поставки использовать невозможно, допускается использовать другие кабели при условии, что общее активное сопротивление их жил не превышает 2 мОм (чем оно ниже, тем лучше). Это значение рассчитано на случай, когда к источнику питания PRA-MPS3 подключено три усилителя, каждый из которых нагружен на громкоговорители мощностью 600 Вт. Но даже если усилителей подключено меньше или мощность подключенных громкоговорителей ниже, все равно при выборе типа и длины кабеля рекомендуется ориентироваться на максимальную конфигурацию. Это позволит в дальнейшем добавлять усилители и увеличивать нагрузку, не меняя кабели аккумуляторов.

С точки зрения удобства электромонтажа предпочтительнее использовать кабели повышенной гибкости. В металлургической промышленности применяются кабели для электрической сварки. Эти кабели отличаются повышенной прочностью и гибкостью и предназначены для передачи токов большой силы от электросварочного генератора к электродам. Такие кабели часто маркируются кодом H01N2-D (гибкие кабели) или H01N2-E (очень гибкие кабели) в соответствии со стандартом EN 50525-2-81.

Практический интерес представляют кабели сечением 10, 16, 25, 35 и 50 мм² (от AWG 6 до AWG 1). В продаже имеются сварочные кабели с изоляцией красного и черного цвета, что идеально подходит для подключения аккумулятора к источнику питания PRA-MPS3.

Гибкость кабелей особенно важна при установке оборудования в стойку с поворотной рамой.

Калибр провода, AWG	Поперечное сечение провода, мм ²	Сопротивление провода, мОм/м	Максимальная длина каждого провода, см
	10	1.95	50
6	(13.3)	1.47	60
	16	1.22	70
5	(16.8)	1.16	80
4	(21.1)	0.92	100
	25	0.78	120
3	(26.7)	0.73	130
2	(33.6)	0.58	170
	35	0.55	180
1	(42.4)	0.46	210
	50	0.39	250

11.5.3

Подключение к электросети

1. Убедитесь, что напряжение в электрической сети (переменного тока) соответствует требованиям к номинальному входному напряжению источника питания PRA-MPS3.

- Допускается подача напряжения в диапазоне от 115 до 240 В перем. тока частотой 50 Гц или 60 Гц.
2. Для подключения к электросети используйте прилагаемый шнур питания (I).
- Если шнур питания из комплекта поставки невозможно использовать из-за формы вилки, поручите квалифицированному инженеру заменить его на подходящий шнур питания длиной 3 м или меньше.
 - В источнике питания PRA-MPS3 используется приборное гнездо типа C14 (IEC 60320); сетевой шнур питания должен быть оснащен ответным штекером типа C13.
 - Выключатель питания в источнике питания PRA-MPS3 не предусмотрен.

**Замечание!**

Источник питания PRA-MPS3 можно отключить от электрической сети с помощью шнура питания. Подключите шнур к легкодоступной розетке электропитания, чтобы в случае необходимости можно было легко извлечь вилку из розетки. Предусмотрите достаточно свободного места вокруг электророзетки.

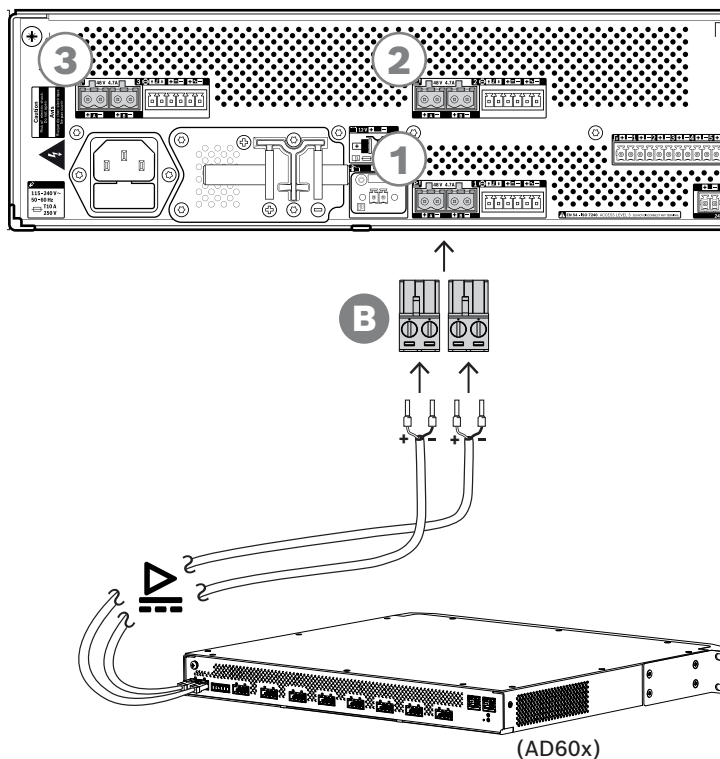
3. Гнездо для ввода сетевого напряжения оснащено встроенным плавким предохранителем типа T на ток 10 А и напряжение 250 В.
- Тип T обозначает, насколько быстро этот предохранитель на 10 А реагирует на различные токовые перегрузки. Это плавкий предохранитель замедленного действия (с временной задержкой), обладающий дополнительной тепловой инерцией и не срабатывающий от нормальных начальных или пусковых импульсных токов перегрузки.
 - Н-характеристика этого предохранителя на 10 А показывает, что это тип предохранителя с высокой отключающей способностью.
 - Поскольку предохранитель подключается последовательно с одним из сетевых проводов (L или N), ни в коем случае не используйте предохранитель в качестве средства отключения прибора от сети для целей обслуживания. Для отключения прибора от электрической сети отсоедините от него штекер C13 шнура питания.

**Внимание!**

Для замены используйте только предохранитель такого же типа, сертифицированный в соответствии с IEC 60217 или UL 248.

11.5.4**Подача питания на усилители**

Многофункциональный источник питания имеет три независимых выхода напряжения 48 В пост. тока для питания до трех усилителей PRAESENSA, каждый из которых обладает выходной мощностью в 600 Вт. Каждый выход имеет два разъема A/B для дублирования соединений и кабелей. Это особенно практично в тех случаях, когда усилители и источник питания находятся в разных стойках, а кабель питания открыт для доступа или не защищен. Рекомендуется всегда использовать оба соединения.



Порядок подключения

1. Провода и обжимные наконечники для подключения источника питания поставляются с усилителем.
 - Штекеры (B) поставляются в комплекте с многофункциональным блоком питания.
2. Соблюдайте инструкции по монтажу кабеля источника питания, приведенные для усилителей.
 - Соблюдайте полярность.
3. Вставьте штекеры, установленные на соединительные кабели, в гнезда A/B одного из трех выходов напряжения 48 В пост. тока.
 - Рекомендуется подключить выход A источника питания к входу A усилителя, а выход B — к входу B. Перекрестное подключение допускается, но может привести к путанице при поиске неполадок.



Внимание!

Для обеспечения соответствия стандартам UL 62368-1 и CAN/CSA C22.2 № 62368-1 электропроводка блока питания должна соответствовать классу 1 (CL1). Данное требование не распространяется на случаи применения стандарта EN/IEC 62368-1.

11.5.5

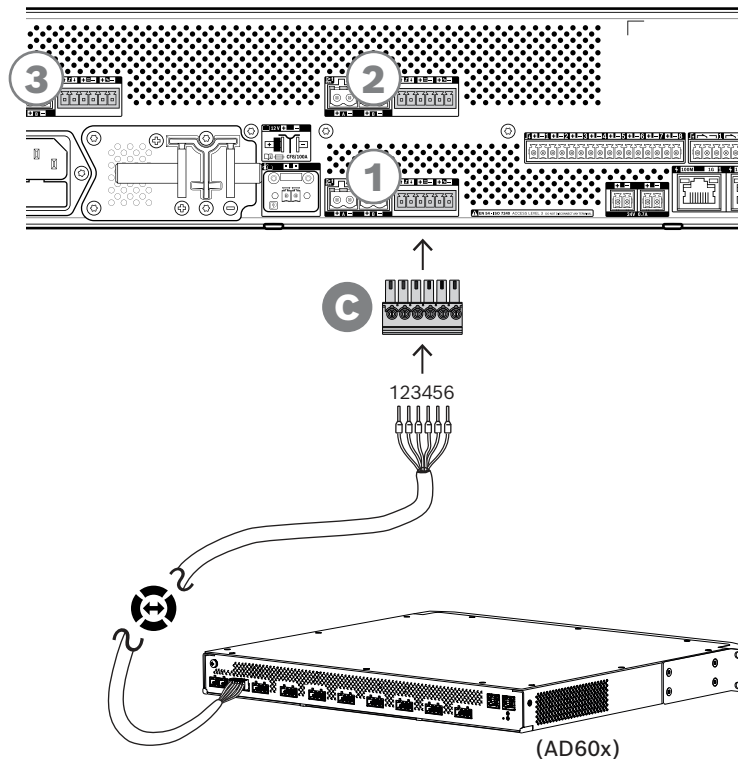
Резервная линия

Резервная линия представляет собой дополнительное кабельное соединение между усилителем PRAESENSA и многофункциональным блоком питания PRAESENSA. Это соединение выполняет несколько функций:

- Многофункциональный блок питания подает на разъем резервной линии (контакты 5 и 6) симметричный линейный аналоговый звуковой сигнал тревожного вызова наивысшего приоритета. Этот сигнал используется как резервный звуковой сигнал для подключенного усилителя в случае сбоя сетевого интерфейса усилителя или обоих сетевых соединений. Этот сигнал тревожного вызова без задержки и частотной коррекции подается на все подключенные громкоговорители и воспроизводится с

максимальной громкостью. Звуковой сигнал резервной линии подается непосредственно в резервный канал усилителя для одновременной подачи усиленного звукового сигнала во все зоны. Эта линия контролируется многофункциональным блоком питания.

- Многофункциональный блок питания передает подключенному усилителю (контакт 1) информацию о наличии сетевого напряжения. Если напряжение в сети отсутствует и питание поступает от аккумулятора, этот сигнал переводит усилитель в режим резервного питания. В этом режиме отключаются все каналы усилителя, которые не нужны для выполнения вызовов с уровнем приоритета выше уровня, заданного для режима резервного питания. Если данный усилитель не используется для трансляции высокоприоритетных вызовов, он подает на многофункциональный блок питания (контакт 2) команду на отключение преобразователей 48 В, чтобы еще больше снизить потребление энергии аккумулятора. Источники питания и каналы усилителя переходят в режим бездействия и лишь кратковременно активируются каждые 90 секунд для выполнения операций, необходимых для своевременного обнаружения неисправностей и уведомления о них.
- Многофункциональный блок питания подает напряжение 12–18 В от аккумулятора или зарядного устройства непосредственно на усилитель (контакты 3 и 4), обеспечивая питание сетевого интерфейса усилителя в те моменты, когда источники питания 48 В отключены.



Для подключения резервной линии соблюдайте следующий порядок действий:

1. 6-жильный кабель и разъем для усилителя поставляются в комплекте с усилителем. Инструкции по монтажу резервной линии см. в следующих разделах: *Резервная линия, Страница 90* и/или *Резервная линия, Страница 109*.
2. 6-контактный разъем (C) для многофункционального блока питания поставляется в комплекте с источником питания.

3. Установите разъем (C) на кабель, соблюдая тот же порядок подключения проводов, что и на стороне усилителя. Разъемы на концах кабеля должны быть смонтированы одинаково, чтобы кабель можно было подключать любой стороной.
4. Вставьте разъем (C) в гнездо резервной линии многофункционального блока питания, расположенное рядом с выходами 48 В, которые используются для данного усилителя.

**Внимание!**

Для обеспечения соответствия стандартам UL 62368-1 и CAN/CSA C22.2 № 62368-1 электропроводка резервной линии должна соответствовать классу 1 (CL1). Данное требование не распространяется на случаи применения стандарта EN/IEC 62368-1.

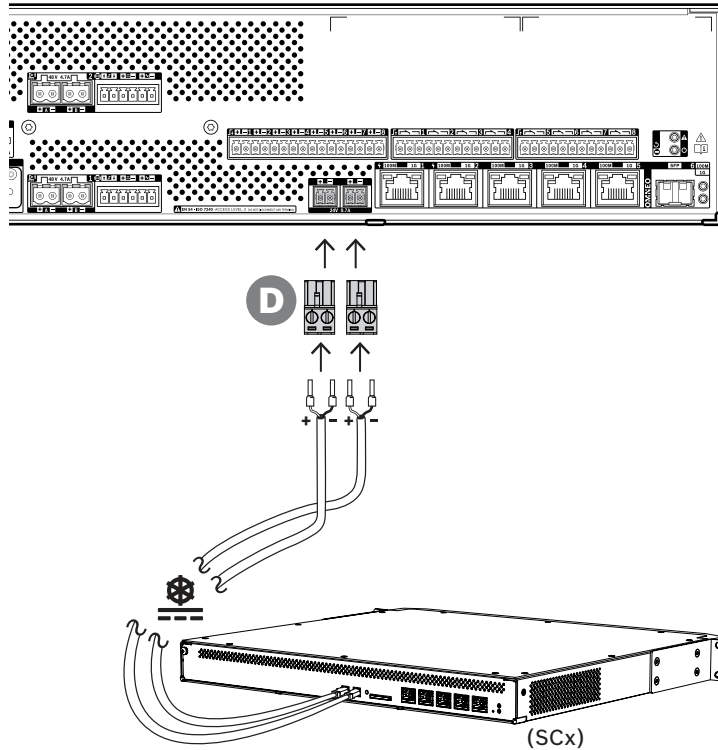
**Замечание!**

Пара выходов А/В напряжения 48 В и расположенное рядом с ней гнездо резервной линии относятся друг к другу и всегда должны подключаться к одному и тому же усилителю. Прокладывайте подключаемые к ним кабели вместе во избежание ошибок, которые могут привести к отсутствию звука в аварийной ситуации.

11.5.6

Подключение блока питания к системному контроллеру

Многофункциональный блок питания оснащен выходом 24 В пост. тока для подачи питания на системный контроллер PRAESENSA или для питания дополнительного устройства, например коммутатора Ethernet. Данный выход имеет два разъема A/B для дублирования соединений и кабелей. Это особенно практично в тех случаях, когда системный контроллер и блок питания находятся в разных стойках, а кабель питания открыт для доступа или не защищен. Рекомендуется всегда использовать оба соединения.



Порядок подключения:

1. Провода и обжимные наконечники для подключения блока питания поставляются с системным контроллером. Штекеры (D) поставляются в комплекте с многофункциональным блоком питания.
2. Соблюдайте инструкции по монтажу кабеля источника питания, приведенные для системного контроллера.
 - Соблюдайте полярность.
3. Вставьте штекеры (D), установленные на соединительные кабели, в гнезда A/B выхода напряжения 24 В пост. тока.
 - Рекомендуется подключить выход А блока питания к входу А усилителя, а выход В — к входу В. Перекрестное подключение допускается, но может привести к путанице при поиске неполадок.



Внимание!

Для обеспечения соответствия стандартам UL 62368-1 и CAN/CSA C22.2 № 62368-1 электропроводка блока питания должна соответствовать классу 1 (CL1). Данное требование не распространяется на случаи применения стандарта EN/IEC 62368-1.



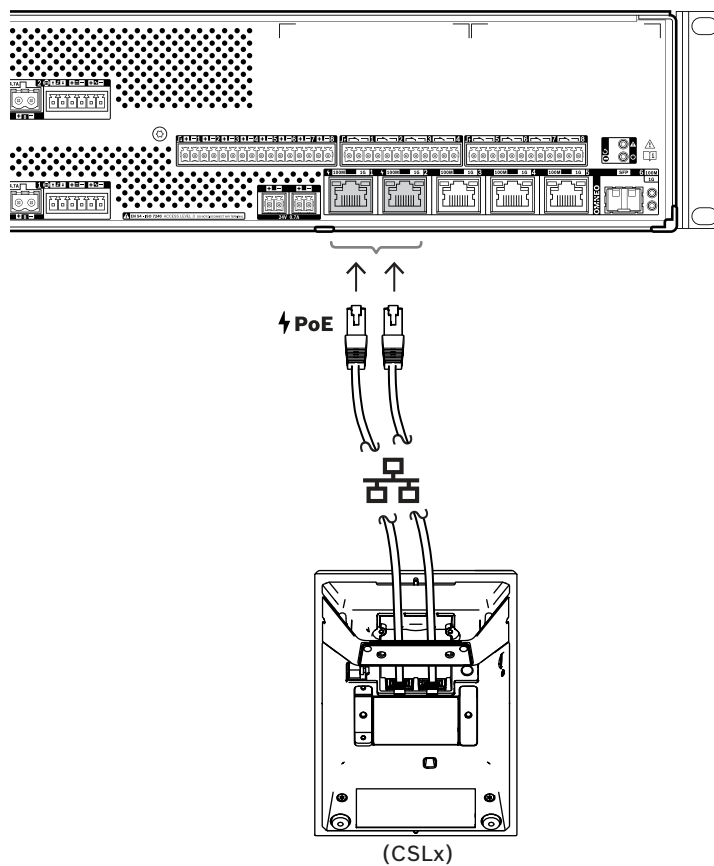
Замечание!

Длина силового соединения от выхода 24 В не должна превышать 3 м.

11.5.7

Питание PoE

Многофункциональный блок питания имеет встроенный коммутатор Ethernet с шестью внешними портами. Порты 1 и 2 обеспечивают питание подключаемых устройств по кабелю Ethernet (технология PoE) помимо участия в передаче данных OMNEO и других данных по сети Ethernet. Эти порты можно использовать для подключения одной или двух вызывных станций либо других устройств, получающих питание по технологии PoE. Выходной мощности каждого порта достаточно для работы вызывной станции с четырьмя модулями расширения (максимальное количество). Вызывная станция PRAESENSA оснащена двумя портами Ethernet и может подключаться с помощью двух кабелей для обеспечения отказоустойчивого резервирования. Кроме того, вызывную станцию можно подключить к двум отдельным многофункциональным блокам питания для дополнительной защиты от выхода из строя коммутатора Ethernet в одном из источников питания. Порты 3–5 технологию PoE не поддерживают.



Для подключения устройств PoE достаточно использовать экранированные кабели для гигабитной сети Ethernet (рекомендуется использовать кабель типа F/UTP категории 6A) с разъемами RJ45. Все устройства PRAESENSA поддерживают протокол RSTP, позволяющий использовать несколько кабельных соединений одновременно для целей резервирования, например для гирляндного соединения нескольких устройств в кольцевой шлейф (шлейф может содержать максимум 21 устройство).

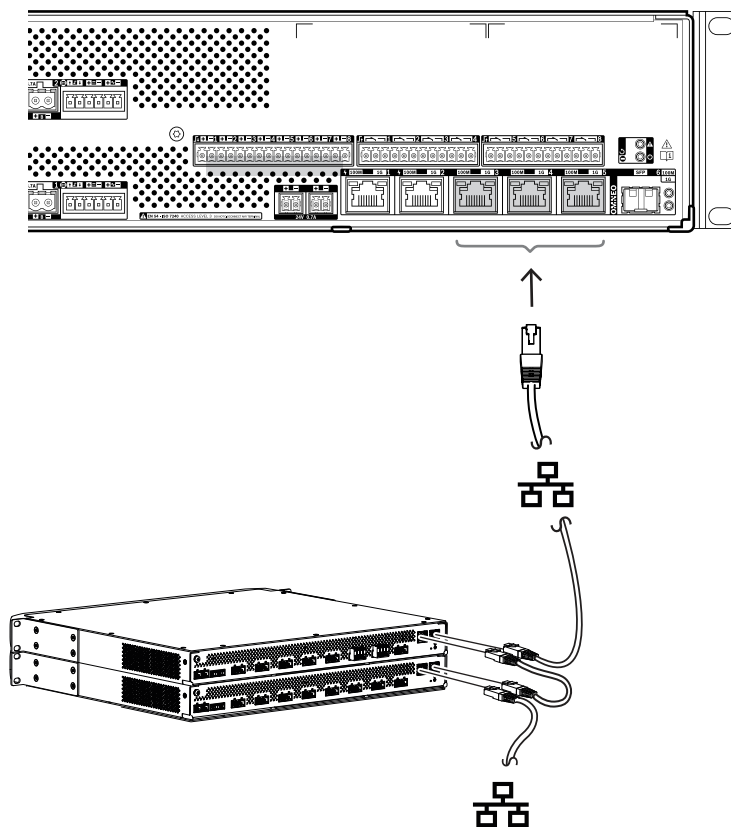
11.5.8

Сеть Ethernet

Многофункциональный блок питания имеет встроенный коммутатор Ethernet и шесть портов для подключения к Ethernet с поддержкой протокола RSTP. Для подключения устройства к сети и другим устройствам системы соблюдайте приведенный ниже порядок действий.

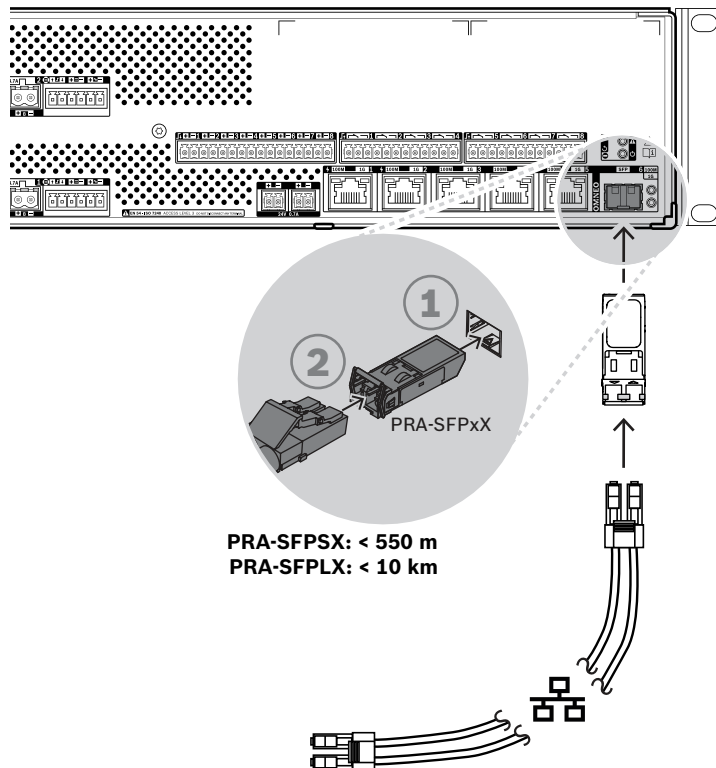
Сеть должна быть организована таким образом, чтобы системный контроллер мог обнаружить многофункциональный блок питания и подключиться к нему.

Настройка многофункционального блока питания осуществляется посредством системного контроллера. При настройке устройство идентифицируется по имени хоста, которое напечатано на этикетке продукта на задней стенке устройства. Имя хоста имеет следующий формат: номер типа устройства без тире, за которым следует тире, а затем последние 6 шестнадцатеричных цифр MAC-адреса устройства. Настройка описана в руководстве по настройке PRAESENSA.



1. Подключите хотя бы один из портов к сети, чтобы устройство могло быть обнаружено системным контроллером и стало частью системы.
2. Другие порты можно использовать для сквозного подключения к следующему устройству. Таким образом, устройства можно соединять последовательно (в виде шлейфа). Кроме того, шлейф устройств можно замкнуть в кольцо, чтобы одиночный обрыв в шлейфе не приводил к прекращению работы части устройств.
3. Благодаря наличию многопортового коммутатора многофункциональный блок питания отлично подходит для применения в крупных децентрализованных системах, состоящих из множества отдельных групп (кластеров) устройств, соединенных между собой. Один или несколько многофункциональных блоков питания в кластере можно легко подключить к другим кластерам, а оставшиеся порты можно использовать для подключения шлейфов других устройств данного кластера.

- Порт 6 представляет собой разъем SFP для подключения модуля SFP (компактный сменный приемопередатчик). Это позволяет использовать стеклянный волоконно-оптический кабель для подключения к кластеру, который расположен на большом расстоянии. Если есть необходимость в подключении двух таких кабелей, например, чтобы сделать устройства в кластере частью волоконно-оптического кольца большой протяженности, требуется либо использовать два порта SFP двух многофункциональных блоков питания, либо задействовать отдельный сетевой коммутатор с двумя гнездами SFP, либо сочетать и то, и другое.

**Внимание!**

Риск травмы глаз. При осмотре разъема предварительно убедитесь, что источники света выключены. Источник света волоконно-оптических кабелей может привести к травме глаз. В волоконно-оптических линиях типа SX и LX используется инфракрасный свет, невидимый для глаз.

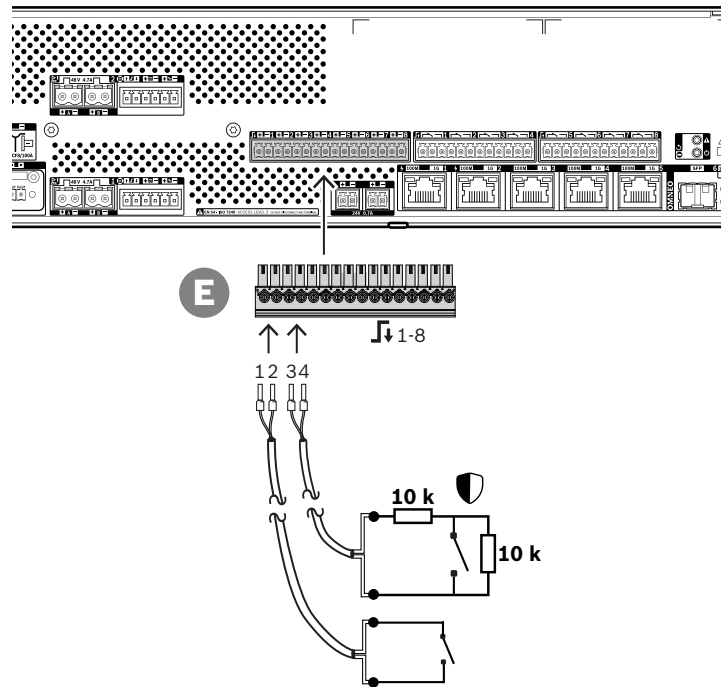
11.5.9

Управляющие входы

Многофункциональный блок питания имеет восемь управляющих входов, которые выведены на 16-контактный разъем. Управляющие входы можно отдельно настраивать для выполнения тех или иных функций. Входы могут срабатывать от замыкания или размыкания контакта и могут работать с контролем или без контроля подключенной цепи. Сведения о всех возможных вариантах работы входов см. в руководстве по настройке PRAESENSA.

Если контроль подключенной цепи не настроен, для активации входа достаточно использовать контакт выключателя или реле другого устройства или системы.

Если управляющий вход используется для активации тревожных вызовов, контроль подключенной цепи обязателен. Это необходимо для сигнализации неисправности в случае обрыва или короткого замыкания в цепи. В этом случае между кабелем и выключателем должны быть подключены два резистора сопротивлением 10 кОм (0,25 Вт). Резисторы подключаются таким образом, чтобы сопротивление входной цепи на управляющем входе составляло 20 кОм при разомкнутом контакте и 10 кОм при замкнутом контакте. Обрыв кабеля воспринимается управляющим входом как очень высокое сопротивление входной цепи. Короткое замыкание в кабелях воспринимается управляющим входом как очень низкое сопротивление входной цепи. И очень высокое, и очень низкое сопротивления интерпретируются как состояние неисправности.



Порядок подключения с контролем и без контроля подключенной цепи

1. Используйте подходящий кабель с двумя проводами и 16-контактный штекер (E), поставляемый в комплекте с устройством.
2. Вставьте ближние концы проводов кабеля в соответствующие отверстия штекера (E). Концы проводов желательно заделать в обжимные наконечники соответствующего диаметра.
 - Затяните винт каждой клеммы штекера, используя плоскую отвертку.
3. **Без контроля:** подсоедините второй конец кабеля к «сухому» контакту управляющего выключателя или реле.

4. **С контролем:** подсоедините второй конец кабеля к цепи, состоящей из контакта выключателя и двух контрольных резисторов 10 кОм. Один резистор подключается последовательно с выключателем, а второй — параллельно с ним.



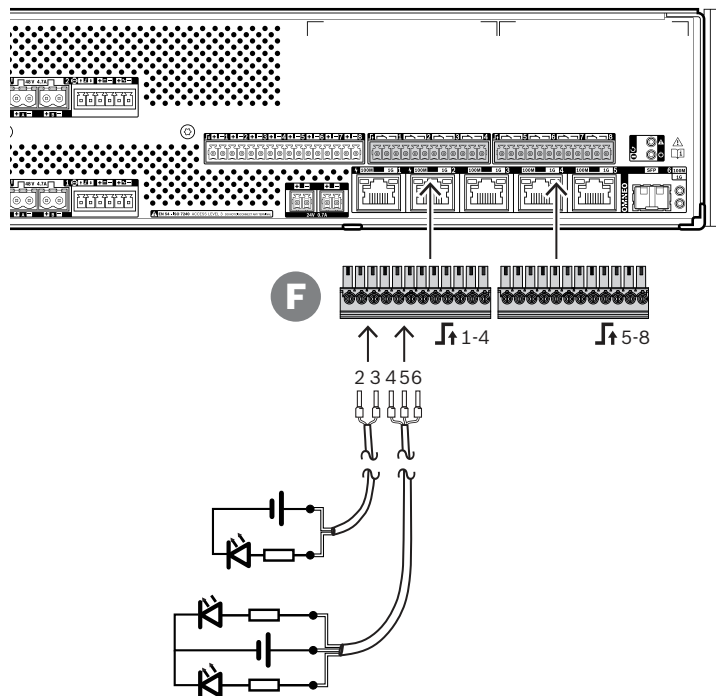
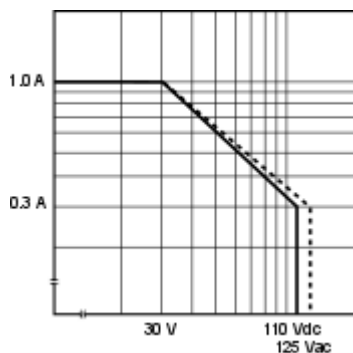
Замечание!

Не используйте ни одну из клемм вместе с клеммами других управляющих входов в качестве общей клеммы.

11.5.10

Управляющие выходы

Многофункциональный блок питания имеет восемь управляющих выходов, которые выведены на 12-контактный разъем. На каждом управляющем выходе используется реле с одним переключающим контактом (SPDT), который может действовать как нормально замкнутый и как нормально разомкнутый контакт. Управляющие выходы можно отдельно настраивать для выполнения тех или иных функций. Ни в коем случае не превышайте максимальную нагрузочную способность контакта. См. график «Номинальная нагрузка контакта управляющего выхода».



Порядок подключения:

1. Используйте подходящий кабель с двумя или тремя проводами и один из 12-контактных штекеров, входящих в комплект поставки устройства.
2. Вставьте ближние концы проводов кабеля в соответствующие отверстия штекера (F). Концы проводов желательно заделать в обжимные наконечники соответствующего диаметра.
 - Затяните винт каждой клеммы штекера, используя плоскую отвертку.
3. Второй конец кабеля подключите к соответствующему исполнительному устройству.

11.5.11**Сброс к заводским настройкам по умолчанию**

Переключатель сброса восстанавливает в устройстве заводские настройки по умолчанию. Эта функция используется только в том случае, если защищенное устройство переносится из одной системы в другую систему. См. раздел *Состояние и сброс устройств*, Страница 67.

11.6**Разрешения**

Сертификация по стандартам аварийного оповещения	
Европа	EN 54-16 EN 54-4
Международные	ISO 7240-16 ISO 7240-4

Стандарты (с классификацией по областям действия)	
Безопасность	EN/IEC/CSA/UL 62368-1
Помехоустойчивость	EN 55024 EN 55103-2 (E1, E2, E3) EN 50130-4
Излучение	EN 55032 EN 61000-3-2 EN 61000-3-3 EN 61000-6-3 ICES-003 ANSI C63.4 FCC-47, часть 15B, класс A
Условия эксплуатации	EN 50581
Применение на железнодорожном транспорте и объектах	EN 50121-4
Применение на морском транспорте и объектах	Сертификат соответствия DNV-GL

Декларации о соответствии	
Европа	CE/CPR
Австралия	RCM
Марокко	CMIM

Декларации о соответствии	
Российская Федерация	EAC
Объединённые Арабские Эмираты	CoC

11.7

Технические данные

Электрические характеристики

Передача мощности	
Вход питания от электросети Диапазон входного напряжения Допустимое отклонение входного напряжения Диапазон частот Пусковой ток Коэффициент мощности Ток утечки в цепи защитного заземления	115–240 В (ср.кв.) 102–264 В (ср.кв.) 50–60 Гц < 20 А 0,9–1,0 < 0,75 мА (120 В), < 1,5 мА (240 В)
Вход питания от аккумулятора Номинальное входное напряжение пост. тока Допустимое отклонение входного напряжения пост. тока Максимальный ток Защита от пониженного напряжения	12,6 В от 9 до 15 В 90 А < 9 В
Зарядное устройство аккумулятора Номинальный ток заряда Номинальное напряжение поддерживающего заряда Регулирование напряжения поддерживающего заряда Датчик температуры с отрицательным ТКС Диапазон температур зарядки	8,5 А 13,5 В -21,9 мВ/°С 10 кОм / $\beta = 3984$ К От -15 до 50 °С
Выходы 48 В пост. тока (1-3) Номинальное выходное напряжение пост. тока Максимальный непрерывный ток Максимальный пиковый ток	48 В 5,5 А 7,0 А
Выход 24 В пост. тока Номинальное выходное напряжение пост. тока Максимальный непрерывный ток Максимальный пиковый ток	24 В 0,7 А 0,9 А
Выходы пост. тока (1-3) резервной линии Номинальное выходное напряжения пост. тока Максимальный непрерывный ток Максимальный пиковый ток	18 В 0,7 А 1,0 А
PoE 1-2 Номинальное выходное напряжение пост. тока Стандарт Максимальная нагрузка PD	48 В IEE 802.3af (режим В) 12,95 Вт
Потребляемая мощность При питании от электросети Активный режим, все выходы нагружены При питании от аккумулятора	< 1000 Вт

Передача мощности	
Без нагрузки	5,2 Вт
Активный режим, все выходы нагружены	< 1000 Вт
На каждый активный порт	0,4 Вт
На каждый активный SFP-порт	0,7 Вт
Интерфейс резервной линии/энергосбережения	
Уровень звукового сигнала (режим 100 В/70 В)	0 дБВ / -6 дБВ
Частотная характеристика (+0/-3 дБ)	200 Гц – 15 кГц
Отношение сигнал-шум	90 дБА

Информация, касающаяся EN 54-4:1997, ISO 7240-4:2017 и AS 7240.4:2018.	
Максимальная емкость аккумулятора	230 Ач
Низшее напряжение разрядки	9 В
Непрерывный выходной ток (I макс. a / I макс. b / I мин.)	
Выходы 48 В пост. тока (1-3)	5,5 А / 5,5 А / 0 А
Выход 24 В пост. тока	0,7 А / 0,7 А / 0 А
Выход PoE (1-2)	0,3 А / 0,3 А / 0 А
Выходы пост. тока резервной линии (1-3)	0,7 А / 0,7 А / 0 А
Непрерывная выходная мощность (P макс. a / P макс. b / P мин.)	
Выходы 48 В пост. тока (1-3)	264 Вт / 264 Вт / 0 Вт
Выход 24 В пост. тока	16.8 Вт / 16.8 Вт / 0 Вт
Выход PoE (1-2)	15.4 Вт / 15.4 Вт / 0 Вт
Выходы пост. тока резервной линии (1-3)	12.6 Вт / 12.6 Вт / 0 Вт
Диапазон выходного напряжения	
Выходы 48 В пост. тока (1-3)	46–50 В
Выход 24 В пост. тока	23–25 В
Выход PoE (1-2)	44–57 В
Выходы пост. тока резервной линии (1-3)	9–18 В
Макс. сопротивление цепи аккумулятора	
Аккумулятор 230 Ач	7,1 МОм
Аккумулятор 180 Ач	8,6 МОм
Аккумулятор 140 Ач	9,8 МОм
Аккумулятор 100 Ач	11,0 МОм

Интерфейс управления	
Контакты управляющего входа (1-8)	
Принцип	Замыкание контакта
Гальваническая развязка	Нет
Контроль	Измерение сопротивления
Контакт замкнут	8–12 кОм
Контакт разомкнут	18–22 кОм

Интерфейс управления	
Обнаружение неисправности кабеля	<2,5 кОм / >50 кОм
Минимальное время удержания	100 мс
Максимальное напряжение относительно «земли»	24 В
Контакты управляющих выходов (1-8)	
Принцип	Переключение контакта (реле с 1 переключающим контактом)
Гальваническая развязка	Да
Максимальное напряжение контакта	110 В пост. тока, 125 В перем. тока
Максимальный ток контакта	1 А
Максимальное напряжение относительно «земли»	500 В
Контроль	
Аккумулятор	Отключение Короткое замыкание Состояние зарядки Сопротивление
Источники питания	Напряжения преобразователя Выходные напряжения
Подключение резервной линии	Импеданс
Подключения управляющего входа	Открытая / замкнутая цепь
Температура	На отсек
Вентилятор	Скорость вращения
Непрерывность работы контроллера	Самоконтроль
Сетевой интерфейс	Наличие связи
Сетевой интерфейс	
Ethernet	100BASE-TX, 1000BASE-T
Протокол	TCP/IP
Резервирование	RSTP
Протокол передачи аудиоданных/данных управления	OMNEO
Задержка аудиоданных в сети	10 мс
Шифрование аудиоданных	AES128
Безопасность данных управления	TLS
Порты	
RJ45	5 (2 с поддержкой PoE)
SFP	1

Надежность	
MTBF (экстраполяция от рассчитанного MTBF PRA-AD608)	350.000 ч

Условия эксплуатации

Климатические условия	
Температура Рабочая	От -5 до +50 °C
Хранение и транспортировка	От -30 до +70 °C
Влажность (без конденсации)	5–95 %
Атмосферное давление (рабочий режим)	560–1070 гПа
Высота (рабочий режим)	От -500 м до +5000 м
Вибрация (рабочий режим) Амплитуда Ускорение	< 0,7 мм < 2 G
Ударная нагрузка (транспортировка)	< 10 G

Воздушный поток	
Воздушный поток вентилятора	Спереди к боковым/задней панелям
Уровень шума вентилятора В неактивном состоянии, на расстоянии 1 м Номинальная мощность, на расстоянии 1 м	< 30 дБ УЗД < 53 дБ УЗД

Механические характеристики

Корпус	
Размеры (ШxВxГ) С монтажными кронштейнами	483 x 88 x 400 мм
Стойка	19 дюймов, 2U
Защита от проникновения	IP30
Корпус Материал Цвет	Сталь RAL9017
Рама Материал Цвет	Zamak RAL9022HR
Вес	11,8 кг

12

Вызывная станция с ЖК-экраном (CSLD, CSLW)



PRA-CSLD

PRA-CSLW

12.1

Введение

Эта вызывная станция предназначена для использования в системах речевого и аварийного оповещения PRAESENSA. Простота установки и эксплуатации обеспечивается сенсорным ЖК-экраном, дающим удобную обратную связь пользователям при настройке вызовов и мониторинге хода вызова, или при управлении фоновой музыкой.

Вызывная станция обеспечивает простоту размещения благодаря необходимости подключения только к IP-сети OMNEO с поддержкой PoE одновременно для связи и источника питания.

Ее можно настроить как в качестве служебной, так и в качестве аварийной вызывной станции.

Элегантный дизайн предусматривает контролируемый микрофон, встроенный громкоговоритель для мониторинга и разъем для подключения локального источника аудиосигнала для воспроизведения фоновой музыки.

Цветной 4,3-дюймовый емкостной сенсорный экран высокого разрешения обеспечивает оператора оптимальными возможностями управления и получения обратной связи в любой момент времени.

Каждая вызывная станция должна иметь по крайней мере одну клавиатуру расширения для вызывной станции PRA-CSE для выбора зон (может быть подключено максимум четыре клавиатуры расширения).

12.2

Функции

Подключение к IP-сети

- Прямое подключение к IP-сети. Одно экранированное кабеля категории 5е достаточно для подачи питания (PoE), а также передачи аудиоданных и данных управления.
- Для резервирования (дублирования) линии передачи данных и питания можно подключить второй экранированный кабель категории 5е.

- Встроенный сетевой коммутатор с двумя портами OMNEO позволяет выполнять сквозное подключение примыкающих устройств (по крайней мере, одно из них должно обеспечивать питание по кабелю данных (PoE)). Поддерживается протокол RSTP (Rapid Spanning Tree Protocol) для восстановления работоспособности при отказе сетевых соединений.

Служебный режим работы

- Цветной 4,3-дюймовый емкостный сенсорный экран с интуитивно понятной навигацией по функциональному меню предоставляет информацию и обратную связь в процессе оповещений в реальном времени, предварительно записанных сообщений и управления музыкой. Понятное отображение успешной трансляции объявлений и сообщений и изменения параметров фоновой музыки.
- Встроенный громкоговоритель для мониторинга с регулятором громкости.
- Локальный линейный аудиовход (с преобразованием стерео в моно) для подключения внешнего источника звука. Аудиоканал будет доступен в сети и может воспроизводиться в любой зоне громкоговорителей.
- Подключение до четырех клавиатур расширения PRA-CSE, каждая из которых имеет 12 кнопок. Кнопки могут быть настроены для выполнения различных функций, при этом они особенно полезны для выбора зон — кнопки обеспечивают удобный обзор доступных зон, а индикаторы каждой кнопки отображают состояние соответствующей зоны (например, выбор зоны, занятость или неисправность).
- Если вызывная станция не используется какое-то время, она переходит в спящий режим для экономии энергии. Она немедленно выходит из спящего режима при нажатии на экран или кнопку.

Действительно только для PRA-CSLD:

- Кнопка «Нажми-и-говори» (PTT) предоставляет тактильную обратную связь; кнопка утоплена в корпус, что позволяет избежать случайного включения.

Действительно только для PRA-CSLW:

- Переключатель «РТТ» на ручном микрофоне.

Тревожный режим работы

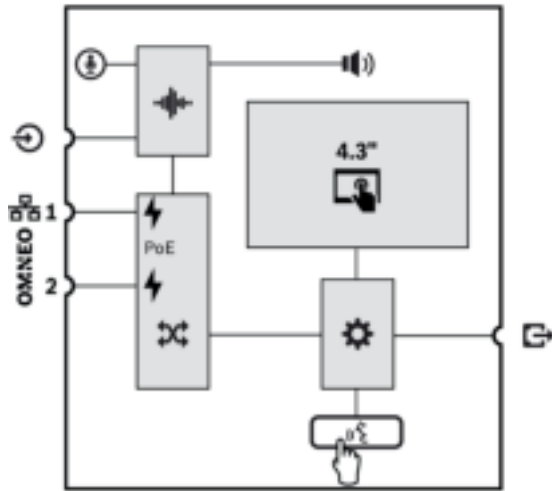
- Вызывная станция полностью соответствует стандартам для систем речевого аварийного оповещения, если настроен пожарный интерфейс пользователя и к ней подключено как минимум одно устройство PRA-CSE.
- Все критические функции аварийного оповещения доступны с помощью кнопок для операторов в перчатках. На 4,3-дюймовом экране отображается обратная связь о состоянии системы.
- Каждый из двух сетевых разъемов RJ45 совместим с PoE для подачи питания на вызывную станцию. Это обеспечивает отказоустойчивое резервирование сетевого подключения, поскольку одного подключения достаточно для полноценного режима работы.
- Контроль всех критических элементов; контролируется аудиоканал, а также связь с сетью.

12.3

Функциональная схема

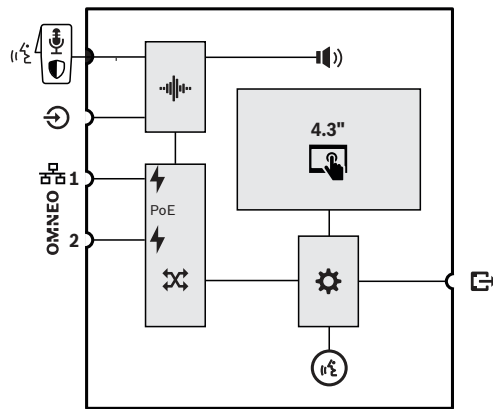
Функциональная схема и подключение

Внутренние функции устройства



- Стационарный микрофон на гибкой ножке
- Внутренний громкоговоритель для мониторинга
- Обработка звука (ЦОС)
- Питание PoE
- Сетевой коммутатор OMNEO
- Контроллер
- Кнопка «Нажми и говори»

PRA-CSLD



- Стационарный ручной микрофон с переключателем «Нажми и говори» или «Старт/стоп»
- Светодиодное кольцо индикации состояния вызова

PRA-CSLW

12.4 Индикаторы и соединители



PRA-CSLD



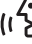


PRA-CSLW

Индикаторы верхней стороны

	Питание включено Устройство в режиме идентификации	Зеленый Зеленый мигающий		Имеется неисправность системы	Желтый
	PRA-CSLD Состояние служебного вызова Микрофон активен Сигнал привлечения внимания/сообщение активно Состояние тревожного вызова Микрофон активен Сигнал тревоги/сообщение активно	Зеленый Мигающий зеленый Красный Мигающий красный		Цветной 4,3-дюймовый емкостный сенсорный экран	ЖК-дисплей
	PRA-CSLW Состояние служебного вызова Микрофон активен Сигнал привлечения внимания/сообщение активно Состояние тревожного вызова Микрофон активен Сигнал тревоги/сообщение активно	Зеленый Мигающий зеленый Красный Мигающий красный		Режим идентификации/ проверка индикаторов	Все светодиоды мигают



Регулировка яркости светодиодов и ЖК-подсветки поддерживается только на устройствах с версией оборудования 01/01 и выше.

Органы управления верхней стороны


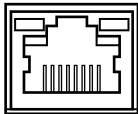



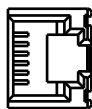
	«Нажми и говори»	Кнопка		Цветной 4,3-дюймовый емкостный сенсорный экран	ЖК-дисплей
	Стационарный ручной «Нажми и говори»	Микрофон Переключатель			



Индикаторы и органы управления нижней стороны

	Сеть 100 Мбит/с 1–2 Сеть 1 Гбит/с 1–2	Желтый Зеленый	 Сброс устройства (к заводским настройкам по умолчанию)	Кнопка
---	--	-------------------	--	--------

Соединительные элементы на нижней и боковой сторонах

	Сетевой порт 1–2 (PoE-потребитель)		 Линейный аудиовход локального источника	
	Подключение PRA-CSE			

12.5 Установка

Вызывная станция предназначена для установки на поверхность стола (PRA-CSLD) или стены (PRA-CSLW) в том числе в комбинации с одним или несколькими модулями расширения вызывной станции (PRA-CSE). Приведенные ниже инструкции по установке применимы к обеим моделям.



Замечание!

В случае утепленного монтажа задняя или нижняя стенка должна вентилироваться. Она используется в качестве теплоотвода.

12.5.1

Компоненты в комплекте

В комплект поставки входят следующие компоненты:

PRA-CSLD

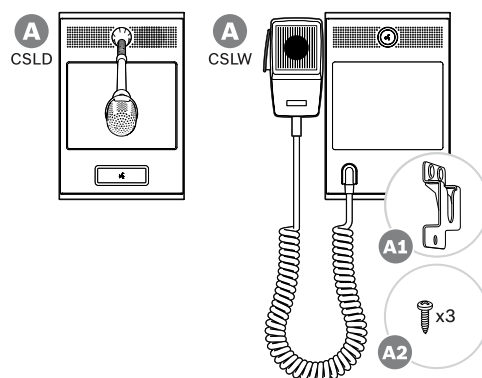
Количество	Компонент
1	Настольная вызывная станция с ЖК-дисплеем
1	Кронштейн (прикрепляется снизу)
1	Крышка разъемов (прикрепляется снизу)
1	Руководство по быстрой установке
1	Информация по безопасности

PRA-CSLW

Количество	Компонент
1	Вызывная станция с ЖК-дисплеем для настенного монтажа
1	Кронштейн (прикрепляется снизу)
1	Крышка разъемов (прикрепляется снизу)
1	Микрофонный зажим
1	Руководство по быстрой установке
1	Информация по безопасности

Инструменты и кабели Ethernet с устройством не поставляются.

Проверка комплектности и идентификация компонентов



- A** Вызывная станция с ЖК-дисплеем для настольного/ настенного монтажа
- A1** Держатель для ручного микрофона
- A2** Крепежные винты держателя микрофона

12.5.2 Подключение вызывной станции/модуля расширения

Каждая вызывная станция должна иметь по крайней мере одну клавиатуру расширения для вызывной станции PRA-CSE для выбора зон (может быть подключено максимум четыре клавиатуры расширения).

Вызывная станция (A) автоматически назначает себе подключаемые модули расширения (B) и последовательно нумерует их. Назначать адрес вручную не требуется, и сделать это невозможно. Система будет следить за тем, чтобы настроенные модули расширения оставались подключенными к вызывной станции, которой они назначены.

См. раздел: *Подключение модуля расширения к вызывной станции, Страница 176.*

12.5.3 Питание PoE

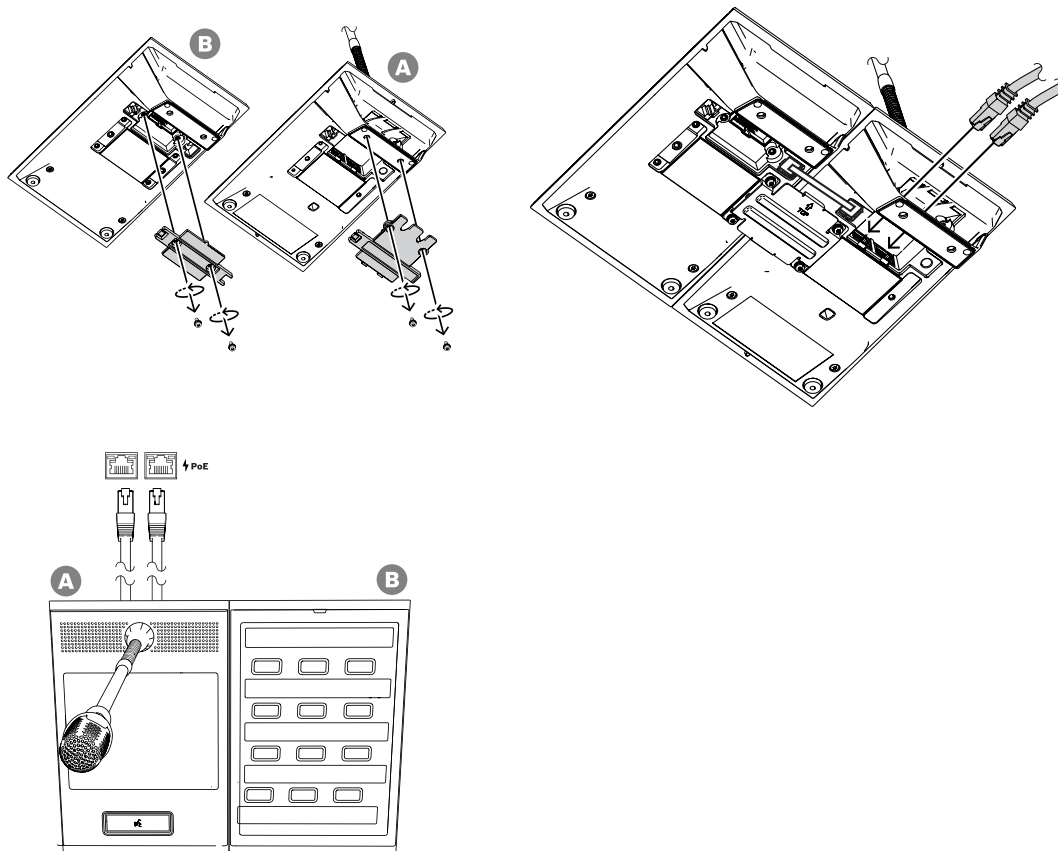
Вызывная станция имеет встроенный коммутатор Ethernet и два порта для подключения к Ethernet с поддержкой протокола RSTP. Вызывная станция получает питание по технологии PoE (питание по кабелю Ethernet), являясь PoE-потребителем (PD). Она предоставляет правильную цифровую подпись и сообщает свой класс PoE-источникам (PSE), благодаря чему те могут обеспечивать ее питанием требуемой мощности по кабелям Ethernet. Хотя достаточно подавать PoE-питание только на один порт, PoE-питание принимают оба порта Ethernet, что необходимо для резервирования кабелей и источников питания. Для еще большей надежности и повышения доступности рекомендуется подключать каждый порт к отдельному независимому PoE-источнику, такому как многофункциональный блок питания PRA-MPS3 (порты 1 и 2) или коммутатор Ethernet PRA-ES8P2S (порты 1–8). В этом случае неисправность в одном из соединений или отказ одного из PoE-источников не нарушит работу вызывной станции. При подключении двух портов к одному PoE-источнику обеспечивается только резервирование соединений, а PoE-источник не резервируется.

Допускается сквозное подключение портов вызывной станции к другому устройству PRAESENSA, однако по меньшей мере один порт должен быть подключен к источнику питания PoE (PoE-источнику) для питания самой вызывной станции и ее расширений. Если к PoE-источнику подключается только один порт, резервирование соединений не обеспечивается.

Порты вызывной станции не могут снабжать PoE-питанием последующие устройства, например другую вызывную станцию.

Для подключения вызывной станции соблюдайте следующий порядок действий:

1. Удалите крышку кабеля, расположенную на днище вызывной станции, используя отвертку TX10.
 - Доступ к двум винтам можно получить через отверстия, предусмотренные в настольной подставке.
2. Для подключения вызывной станции к порту PoE-источника, который поддерживает PoE, используйте один или два экранированных кабеля для гигабитной сети Ethernet (рекомендуется использовать кабель типа F/UTP категории 6A) с разъемами RJ45.
3. Установите на место крышку кабеля, зафиксировав ее двумя винтами TX10.



12.5.4

Сеть Ethernet

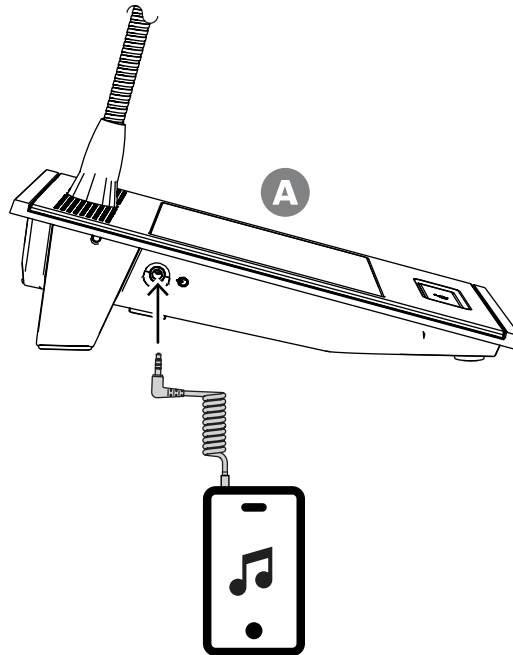
Сеть должна быть организована таким образом, чтобы системный контроллер мог обнаружить вызывную станцию и подключиться к ней. Настройка вызывной станции и ее модулей расширения осуществляется посредством системного контроллера. При настройке вызывная станция идентифицируется по имени хоста, которое напечатано на этикетке продукта на днище устройства. Имя хоста имеет следующий формат: номер типа устройства без тире, за которым следует тире, а затем последние 6 шестнадцатеричных цифр MAC-адреса устройства.

Настройка описана в руководстве по настройке PRAESENSA.

12.5.5

Линейный вход

С левой стороны на вызывной станции имеется стереоразъем 3,5 мм. Это вход для подключения источника фоновой музыки, например отдельного аудиоплеера, смартфона или ПК. Стерефонический сигнал преобразуется в монофонический для дальнейшего распределения в системе. Данный вход должен быть настроен в системе для выполнения этой функции: его нужно связать с каналом фоновой музыки, который будет использоваться для воспроизведения в одной или нескольких зонах системы. Этот вход не контролируется, и отсоединение кабеля источника музыки (аудиоплеера и т. п.) не будет сигнализироваться как неисправность.



Замечание!

При воспроизведении музыки на ПК, который заземлен через сетевую розетку, имеется опасность проникновения помехи с частотой напряжения сети на музыкальный вход вызывной станции. Это обусловлено неравенством потенциалов разных источников питания относительно земли. Чтобы предотвратить проникновение сетевой помехи, используйте кабель со встроенными трансформаторами, чтобы исключить гальваническую связь с землей и образование паразитного контура. Пример кабеля с изоляционным трансформатором показан на рисунке ниже.



Замечание!

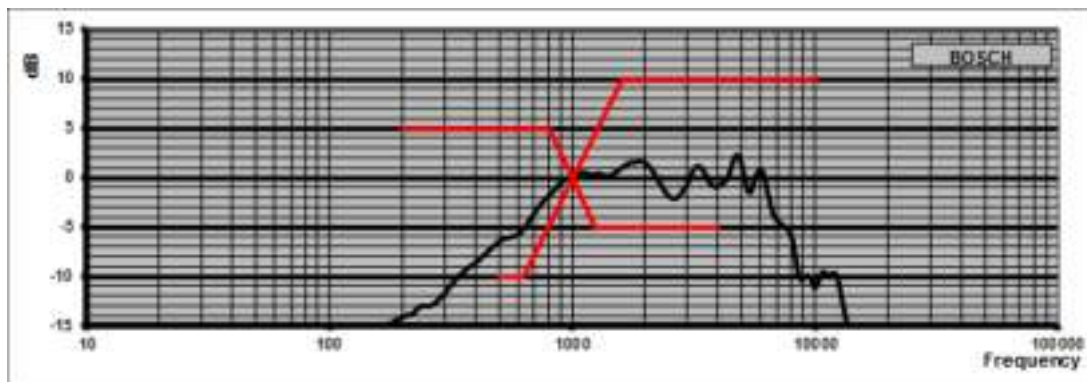
Если должны соблюдаться требования DNV (тип GL), этот линейный вход использовать не следует. При подключении кабеля к этому входу уровень электромагнитных помех, излучаемых устройством, превысит предельный уровень, установленный для морского радиодиапазона.

12.5.6

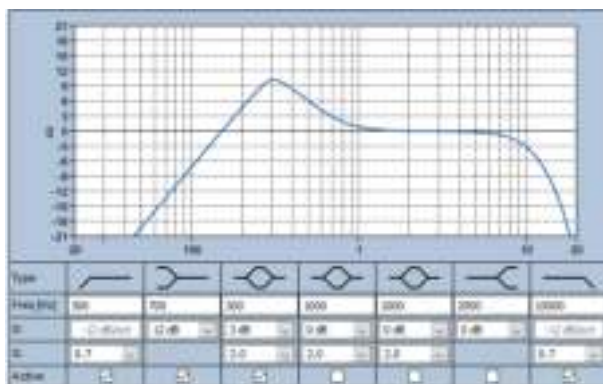
Частотная характеристика микрофона вызывной станции

PRA-CSLW (ручной)

На рисунке ниже (линией черного цвета) показана типовая амплитудно-частотная характеристика микрофона вызывной станции PRA-CSLW. Линиями красного цвета показаны границы, установленные параграфом 13.12.3 стандарта EN 54-16. Частотная характеристика измеряется на расстоянии 10 см (4 дюйма) со сглаживанием 1/6 октавы. Она быстро спадает в диапазоне частот ниже 1 кГц для фильтрации окружающего шума. Однако это также приводит к ослаблению низкочастотных составляющих человеческого голоса.

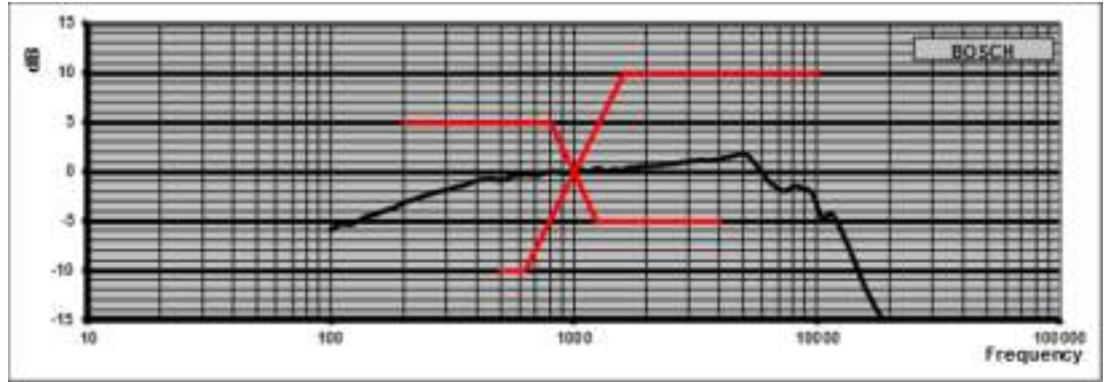


В не очень шумной обстановке качество звучания можно повысить, применив параметрическую частотную коррекцию для этой вызывной станции, а именно подняв частоты в области от 300 Гц до 1 кГц, как показано на рисунке ниже. Благодаря этому частотная характеристика станет более равномерной в диапазоне частот от 300 Гц до 6 кГц. Фильтрация частот ниже 300 Гц помогает повысить разборчивость речи. Сведения о том, как перейти к параметрам звука, см. в руководстве по настройке PRAESENSA.



PRA-CSLD

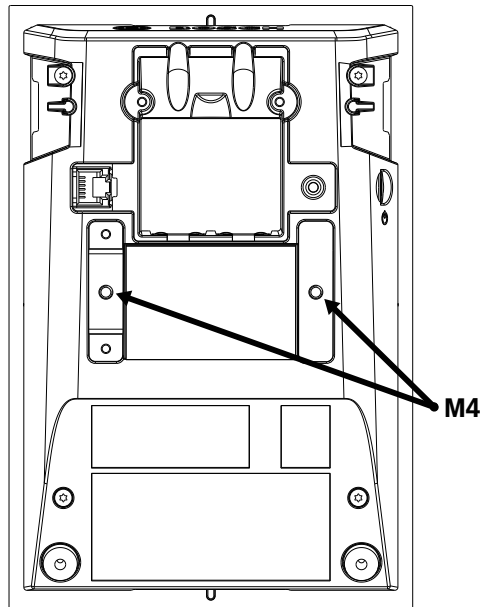
На рисунке ниже (линией черного цвета) показана типовая амплитудно-частотная характеристика микрофона вызывной станции PRA-CSLD. Линиями красного цвета показаны границы, установленные параграфом 13.12.3 стандарта EN 54-16. Частотная характеристика измеряется на расстоянии 20 см (8 дюймов) со сглаживанием 1/6 октавы.



12.5.7

Монтаж

На тыльной стороне корпуса вызывной станции и корпуса модуля расширения вызывной станции имеются две резьбовые вставки М4 глубиной 5 мм. Они упрощают фиксацию устройств на поверхности стола или стены, соответственно, при горизонтальном или вертикальном монтаже. Используйте болты М4 (метрическая резьба 4 мм) длиной соответственно толщине монтажной пластины или планки, прибавив дополнительно 4-5 мм. Или же используйте расширительные болты М4 (шестигранные шайбы) для увеличения расстояния между устройством и монтажной пластиной.

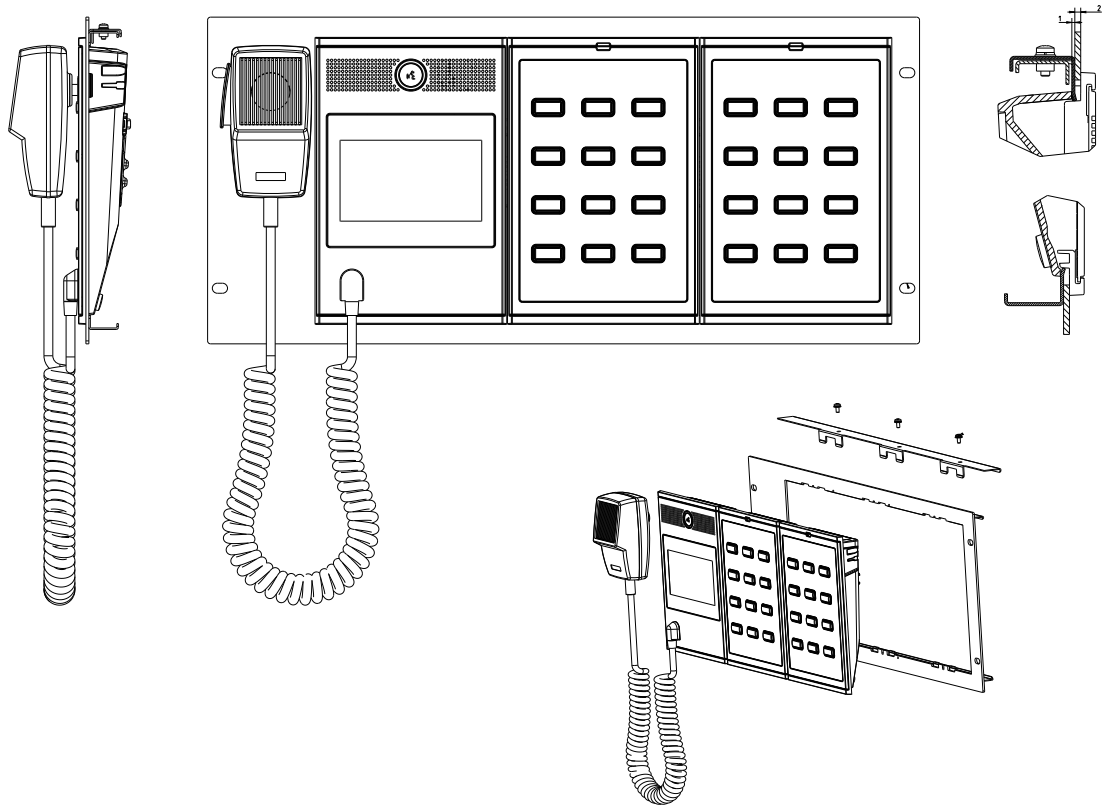


При креплении на стену монтажная пластина должна быть плотно зафиксирована на ней с помощью винтов и дюбелей. На каменных стенах используйте винты диаметром 4 мм и длиной 40 мм с подходящими дюбелями. На пустотелых стенах используйте анкера для пустотелых стен или стен сухой кладки с подходящими дюбелями диаметром около 5 мм и длиной 50 мм.

При утепленном монтаже вызывную станцию и модуль расширения можно вмонтировать в прямоугольную полость 182 x 120 мм. Межцентровое расстояние между полостями вызывной станции и модуля расширения составляет 130 мм. На передней и задней сторонах, непосредственно под рамкой верхней крышки, находятся гнезда адаптера (размером 50 x 3 мм, глубиной 3 мм), куда вставляют установочную кромку. Эти гнезда также можно использовать для крепления вызывной станции и модулей расширения.

Настольную стойку вызывной станции и модули расширения можно удалить. Вставьте отвертку Torx T10 в гнездо стойки под рамкой на верхней крышке и используйте ее как рычаг для снятия стойки, поддевая ее сначала в одну сторону, а затем в другую. Следите за тем, чтобы не повредить рамку на верхней крышке. Вставьте металлический предмет (например, металлическую линейку) между рамкой и отверткой. Необходимо приложить большое усилие. Стойку впоследствии можно вернуть обратно, вставив ее назад нажатием до щелчка.

На рисунке ниже показан пример утопленного монтажа PRA-CSLW вызывной станции с двумя модулями расширения PRA-CSE на 19-дюймовой панели высотой 5U. Устройства зафиксированы на панели с помощью прижимных планок, находящихся за ней и входящих в гнезда адаптера. В этом случае не используются резьбовые вставки M4, а также сняты настольные стойки.



Внимание!

Вызывная станция и ее модули расширения подходят для вертикальной установки на высоте не более 2 м.

12.5.8

Сброс к заводским настройкам по умолчанию

Переключатель сброса восстанавливает в устройстве заводские настройки по умолчанию. Эта функция используется только в том случае, если защищенное устройство переносится из одной системы в другую систему. См. раздел *Состояние и сброс устройств*, Страница 67.

12.6

Разрешения

Сертификация по стандартам аварийного оповещения	
Европа	EN 54-16
Международные	ISO 7240-16
Стандарты (с классификацией по областям действия)	
Безопасность	EN/IEC/CSA/UL 62368-1
Помехоустойчивость	EN 55024 EN 55103-2 (E1, E2, E3) EN 50130-4
Излучение	EN 55032 EN 61000-6-3 ICES-003 ANSI C63.4 FCC-47, часть 15B, класс А
Условия эксплуатации	EN 50581
Применение на железнодорожном транспорте и объектах	EN 50121-4
Применение на морском транспорте и объектах	Сертификат соответствия DNV-GL
Декларации о соответствии	
Европа	CE/CPR
Австралия	RCM
Марокко	CMIM
Российская Федерация	EAC
Объединённые Арабские Эмираты	CoC

12.7

Технические данные

Электрические характеристики

Микрофон (PRA-CSLD)	
Номинальный акустический входной уровень (настраиваемый)	80–100 дБ УЗД
Максимальный акустический входной уровень	120 дБ УЗД
Отношение сигнал-шум	> 70 дБА
Направленность	Однонаправленный
Частотная характеристика (+3/-6 дБ)	100 Гц – 14 кГц

Микрофон (PRA-CSLW)	
Номинальный акустический входной уровень (настраиваемый)	85–105 дБ УЗД
Максимальный акустический входной уровень	120 дБ УЗД
Отношение сигнал-шум	> 73 дБА
Направленность	Однонаправленный
Частотная характеристика (+3/-6 дБ)	500 Гц – 8 кГц (с подавлением шума)
Дисплей	
Размер	4,3 дюйма
Сенсорный экран	Емкостный
Глубина цвета	24-разрядный
Разрешение	480 x 272 пикс.
Яркость	300 кд/м ²
Контрольный громкоговоритель (монитор)	
Максимальный уровень звукового давления, при 1м	75 дБ УЗД
Регулятор громкости	Отключение звука, -40 – 0 дБ
Частотный диапазон (-10 дБ)	от 400 Гц до 10 кГц
Линейный вход	
Отношение сигнал-шум	> 96 дБА
Коэффициент нелинейных искажений + шум (КНИ+Ш)	< 0,1 %
Передача мощности	
Питание по сети Ethernet (PoE 1–2) Номинальное входное напряжение пост. тока Стандарт	48 В IEEE 802.3af (режим В)
Потребляемая мощность Вызывная станция (общее использование) Вызывная станция (аварийное использование) На клавиатуру расширения вызывной станции (индикаторы выкл./ вкл.)	4,2 Вт 5,4 Вт 0,1 Вт / 1,0 Вт
Допустимое отклонение входного напряжения	37–57 В пост. тока

Контроль (PRA-CSLD)	
Контроль Микрофон Аудиоканал Непрерывная работа контроллера PoE (1-2)	Ток Контрольный сигнал Устройство самоконтроля Напряжение
Контроль (PRA-CSLW)	
Контроль Микрофон Аудиоканал Переключатель «Нажми-и-говори» (PTT) Непрерывная работа контроллера PoE (1-2)	Сопротивление Контрольный сигнал Сопротивление Устройство самоконтроля Напряжение
Сетевой интерфейс	
Ethernet Протокол Резервирование	100BASE-TX, 1000BASE-T TCP/IP RSTP
Протокол передачи аудиоданных/данных управления Задержка аудиоданных в сети Шифрование аудиоданных Безопасность данных управления	OMNEO 10 мс AES128 TLS
Порты	2
Надежность	
MTBF (экстраполяция от рассчитанного MTBF PRA-AD608)	1.000.000 ч
Условия эксплуатации	
Климатические условия	
Температура Рабочая Хранение и транспортировка	От -5 до +50 °C От -30 до +70 °C
Влажность (без конденсации)	5–95 %
Атмосферное давление (рабочий режим)	560–1070 гПа
Высота (рабочий режим)	От -500 м до +5000 м
Вибрация (рабочий режим) Амплитуда Ускорение	< 0,35 мм < 5 G
Ударная нагрузка (транспортировка)	< 10 G

Механические характеристики

Корпус (PRA-CSLD)	
Размеры (ШxВxГ) За исключением микрофона	130 x 62 x 189 мм
Защита от проникновения	IP30
Основание Материал Цвет	Zamak RAL9017
Панель Материал Цвет	Пластик RAL9017 RAL9022HR
Вес	0,9 кг

Корпус (PRA-CSLW)	
Размеры (ШxВxГ)	130 x 62 x 189 мм
Защита от проникновения	IP30
Основание Материал Цвет	Zamak RAL9017
Панель Материал Цвет	Пластик RAL9017 RAL9022HR
Вес	1,0 кг

13 Модуль расширения вызывной станции (CSE)



13.1 Введение

Это клавиатура используется в сочетании с вызывными станциями PRAESENSA для ввода вариантов выбора при служебных и аварийных вызовах.

Одно устройство добавляет двенадцать настраиваемых кнопок со светящимися ободками. Каждая кнопка имеет два дополнительных индикатора для обратной связи с пользователем, связанные с настроенными функциональными возможностями данной кнопки.

К одной вызывной станции можно подключить до четырех клавиатур PRA-CSE. С помощью клавиатур расширения для выбора зон обеспечивается доступ и отображение всех зон одновременно. Показывается полный обзор состояния всех выбранных и занятых зон или зон с неисправностями.

Клавиатура расширения поставляется с металлической соединительной пластиной и соединительным кабелем для подключения к вызывной станции или другой клавиатуре расширения.

Передняя крышка легко снимается: сюда можно вставить метки, содержащие до трех строк текста на кнопку и заголовок в верхней части.

13.2 Функции

Служебный режим работы

- Подключение до четырех клавиатур расширения PRA-CSE, каждая из которых имеет 12 кнопок. Кнопки могут быть настроены для выполнения различных функций, при этом они особенно полезны для выбора зон — кнопки обеспечивают удобный обзор доступных зон, а индикаторы каждой кнопки отображают состояние соответствующей зоны (например, выбор зоны, занятость или неисправность).

Тревожный режим работы

- Клавиатура расширения вызывной станции соответствует стандартам для систем речевого аварийного оповещения, если для вызывной станции настроен пожарный интерфейс пользователя и к ней подключено как минимум одно устройство PRA-CSE.
- Все критические функции аварийного оповещения доступны с помощью кнопок для операторов в перчатках.
- Все индикаторы клавиатуры расширения участвуют в функции проверки индикаторов подключенной вызывной станции.

Подключение

- Надежное, блокируемое, однокабельное подключение между вызывной станцией и клавиатурой расширения, а также между клавиатурами расширения.
- Прочная металлическая соединительная пластина.

- Все клавиатуры расширения автоматически получают адрес слева направо.
- Вся сборка может осуществляться с помощью одной стандартной отвертки Torx TX10.

Метки

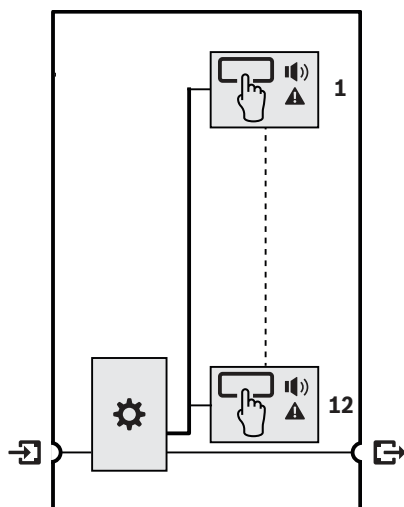
- Съемная передняя крышка для простой установки меток, содержащих до трех строк текста на кнопку.

Защитный колпачок кнопки




- Три защитных колпачка предусмотрены для предотвращения случайной активации критических кнопок.

13.3 Функциональная схема

Функциональная схема и подключение



Внутренние функции устройства

-  Контроллер
-  Индикатор состояния зоны
-  Индикатор неисправности зоны

13.4 Индикаторы и соединители



Индикаторы верхней стороны

	Кнопка выбора со светодиодным кольцом (1-12) Выбрано	Белый		Активно (1-12) Эвакуационный вызов Служебный вызов Музыка	Красный Синий Зеленый
	Имеется неисправность зоны (1-12)	Желтый			


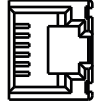

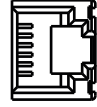
Регулировка яркости светодиодов поддерживается только на устройствах с версией оборудования 01/01 и выше.

Органы управления верхней стороны

	Выбор (1-12)	Кнопка			
---	--------------	--------	--	--	--

Соединения с нижней стороны



	Подключение к следующему модулю расширения (RJ12)			Подключение к вызывной станции или предыдущему модулю расширения (RJ12)	
---	---	---	---	---	---

13.5

Установка

Модуль расширения PRA-CSE используется в сочетании с вызывной станцией PRA-CSLD и вызывной станцией PRA-CSLW.

См.

– *Вызывная станция с ЖК-экраном (CSLD, CSLW), Страница 157*

13.5.1

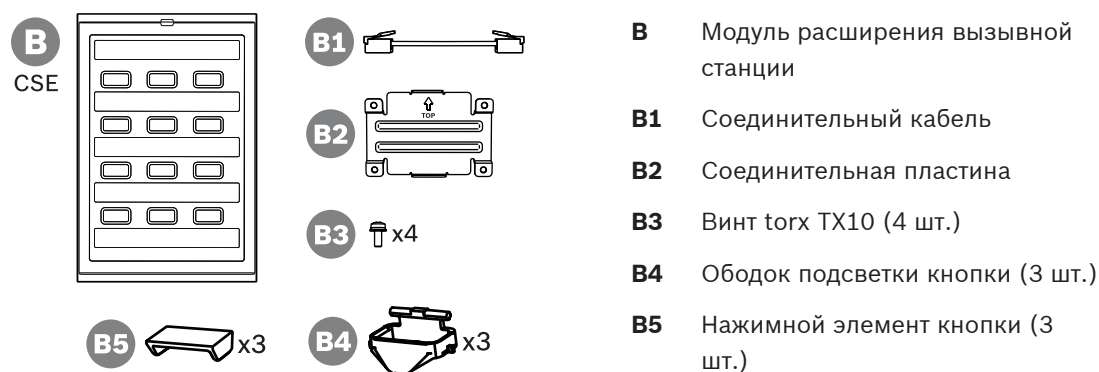
Компоненты в комплекте

В комплект поставки входят следующие компоненты:

Количество	Компонент
1	Клавиатура расширения вызывной станции
1	Кронштейн (прикрепляется снизу)
1	Металлическая соединительная пластина + 4 винта
1	Соединительный кабель RJ12
1	Нажимной элемент кнопки (3 шт.)
1	Руководство по быстрой установке
1	Информация по безопасности

Инструменты и кабели Ethernet с устройством не поставляются.

Проверка комплектности и идентификация компонентов



13.5.2

Подключение модуля расширения к вызывной станции

Каждая вызывная станция должна иметь по крайней мере одну клавиатуру расширения для вызывной станции PRA-CSE для выбора зон (может быть подключено максимум четыре клавиатуры расширения).

Вызывная станция (A) автоматически назначает себе подключаемые модули расширения (B) и последовательно нумерует их. Назначать адрес вручную не требуется, и сделать это невозможно. Система будет следить за тем, чтобы настроенные модули расширения оставались подключенными к вызывной станции, которой они назначены.

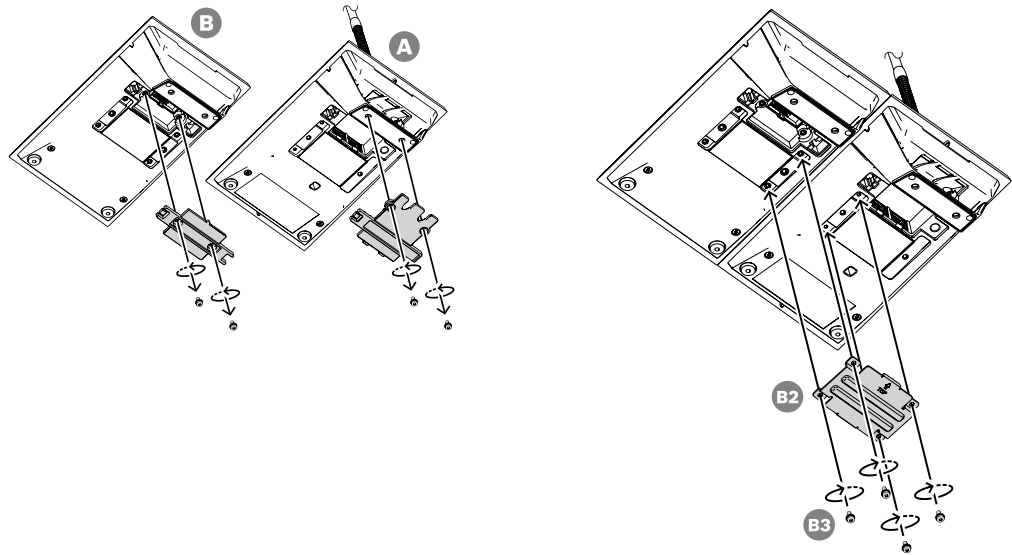
Модуль расширения, устанавливаемый непосредственно рядом с вызывной станцией, является первым модулем расширения в конфигурации. Все модули расширения взаимодействуют со своей вызывной станцией через короткий сквозной кабель с разъемами RJ12. Питание на модули расширения подается по этому же соединению. Модули расширения невозможно использовать без вызывной станции.

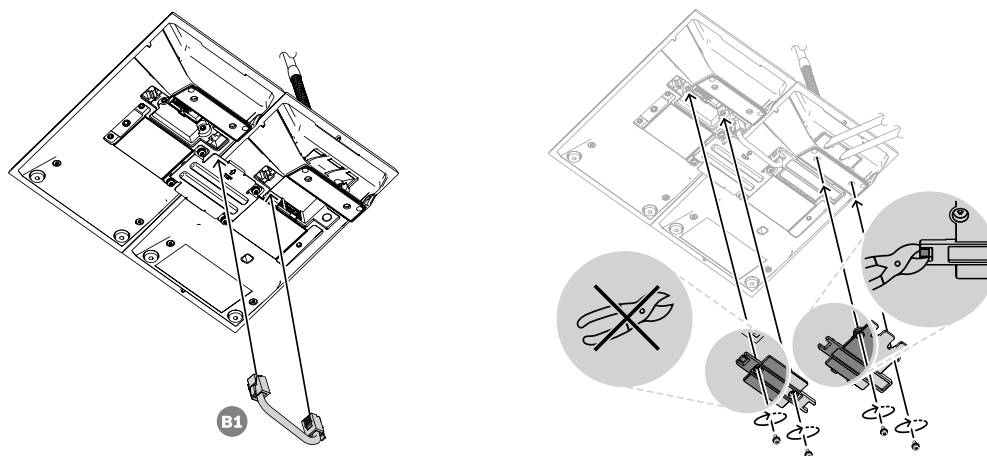
Для установки и подключения модуля расширения вызывной станции соблюдайте следующий порядок действий:

- Удалите крышки кабеля, расположенные на днищах вызывной станции и модуля расширения, используя отвертку TX10.
 - На вызывной станции доступ к двум винтам можно получить через отверстия, предусмотренные в настольной подставке.
- Установите соединительную пластину между вызывной станцией и первым модулем расширения, используя четыре винта M3 с головкой TX10.
 - Монтажная пластина и винты входят в комплект поставки модуля расширения.

- Модуль расширения можно установить только с правой стороны вызывной станции (если смотреть сверху).
3. Подключите короткий кабель RJ12 между вызывной станцией и (первым) модулем расширения.
 - Кабель одинаково разведен с двух сторон и может подключаться любой стороной. Кабель с разъемами RJ12 входит в комплект поставки модуля расширения.
 4. Если вызывная станция еще не подключена к сети, подключите ее к порту PoE-источника, который поддерживает PoE, используя один или два экранированных кабеля для гигабитной сети Ethernet (рекомендуется использовать кабель категории 5е или лучше) с разъемами RJ45.
 5. Отрежьте небольшую отделяемую часть крышки кабеля вызывной станции, чтобы предусмотреть место для ввода кабеля RJ12.
 - Эта отделяемая часть закрывала гнездо RJ12, когда оно не использовалось.
 6. Установите на место обе крышки кабеля, зафиксировав каждую двумя соответствующими винтами TX10.
 - Крышка кабеля препятствует вытягиванию кабеля RJ12. На вызывной станции крышка кабеля также препятствует доступу к переключателю сброса.

Соблюдайте этот же порядок действий для установки и подключения дополнительного модуля расширения к уже установленному модулю расширения.





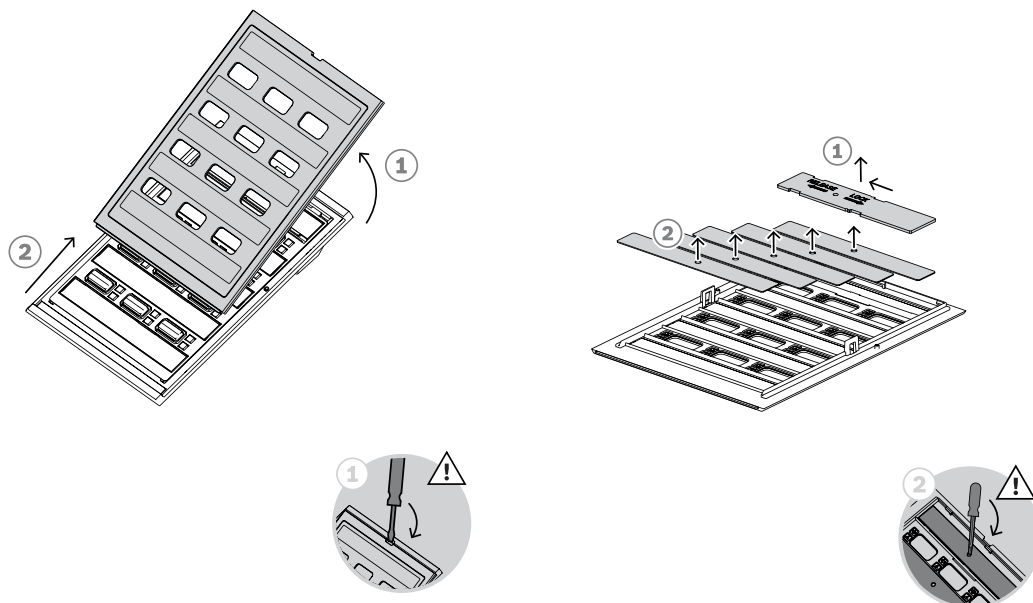
13.5.3

Маркировка

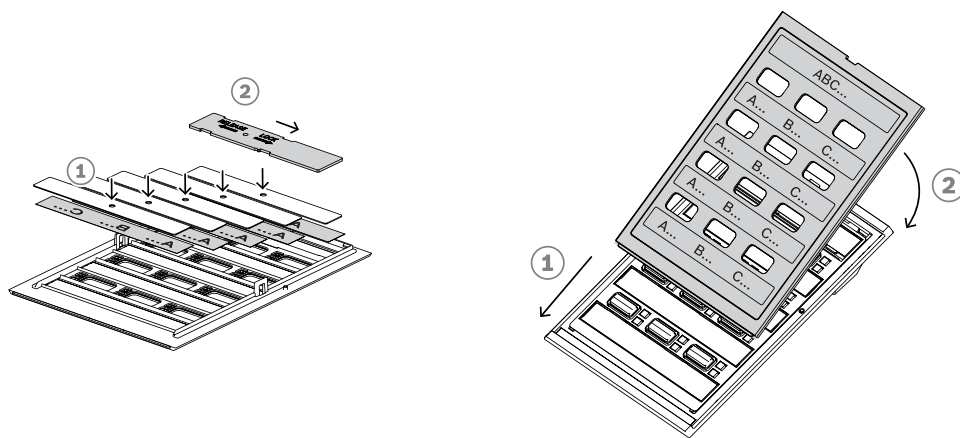
Модули расширения вызывной станции предоставляют возможность пометить каждую клавишу ярлыком с произвольным текстом и/или символом, а также пометить сам модуль расширения.

Чтобы добавить или изменить ярлыки, соблюдайте следующий порядок действий:

1. Верхняя крышка модуля расширения удерживается на месте с помощью магнитов. Вставьте отвертку или пинцет в прорезь пластины крышки модуля расширения и приподнимите верхнюю крышку.
2. Снимите крышку, сдвинув ее вверх.
3. Переверните крышку вверх дном. Аккуратно введите отвертку или пинцет в отверстие в верхнем металлическом держателе ярлыка. Разблокируйте держатель ярлыка, сдвинув его влево, а затем снимите его с крышки, подняв вверх.
 - Этот держатель ярлыка предназначен для общего ярлыка модуля расширения. Он выполнен из металла и также служит для крепления верхней крышки к корпусу модуля за счет магнитного притяжения.
4. Поочередно удалите каждый пластиковый держатель ярлыков для клавиш, аккуратно вводя отвертку или пинцет в отверстие в держателе и поднимая держатель вверх.
5. Введите тексты для общего ярлыка и ярлыков клавиш, используя имеющийся шаблон. Затем распечатайте на бумаге и вырежьте по размеру.



6. Поместите ярлыки в пазы для ярлыков стороной с надписью вниз и установите держатели ярлыков на место. Сдвиньте верхний металлический держатель ярлыка вправо, чтобы зафиксировать его на месте.
7. Вновь установите крышку на корпус модуля расширения. Для этого сначала вставьте ее нижнюю часть в корпус модуля, а затем прижмите верхнюю часть к модулю, чтобы крышка защелкнулась на месте.



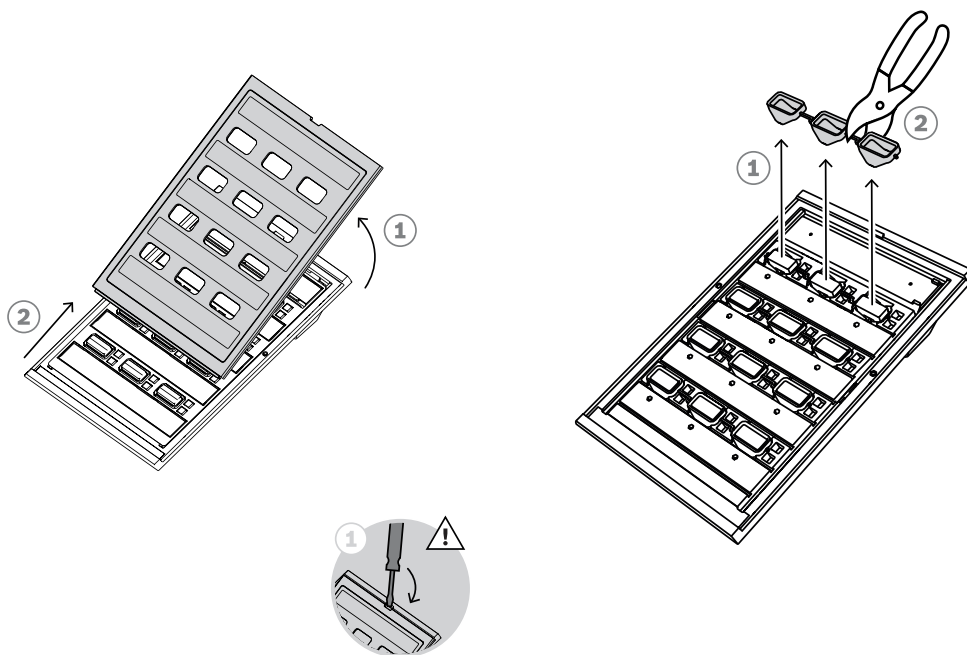
13.5.4

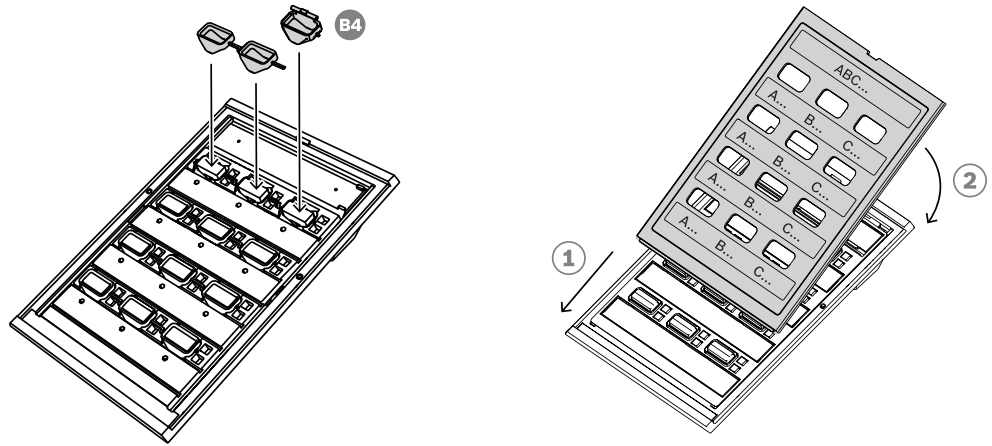
Установка защитного колпачка кнопки

Модуль расширения вызывной станции предоставляет возможность установить колпачок над одной или несколькими кнопками в качестве защиты от случайного нажатия. В комплекте с каждым модулем PRA-CSE поставляется набор из трех колпачков; каждый состоит из ободка подсветки белого цвета с выступами для шарнира и красного колпачка с шарниром.

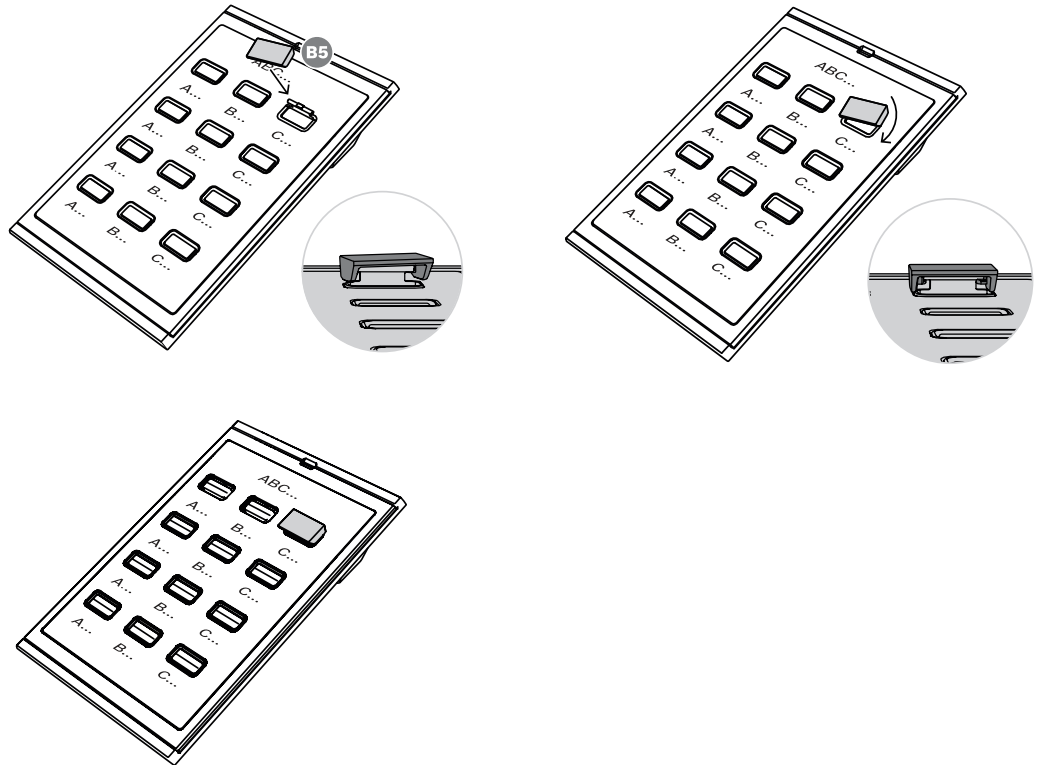
Для установки защитного колпачка кнопки соблюдайте следующий порядок действий:

1. Верхняя крышка модуля расширения удерживается на месте с помощью магнитов. Вставьте отвертку или пинцет в прорезь пластины крышки модуля расширения и приподнимите верхнюю крышку.
2. Сдвиньте крышку вверх, чтобы снять ее и получить доступ к кнопкам.
3. Вокруг кнопок располагаются полупрозрачные ободки подсветки, по три ободка в каждом ряду. С помощью пинцета поднимите и удалите ряд ободков для кнопки, которую нужно защитить колпачком.
4. Удалите оригинальный ободок подсветки, разрезав пластиковые перемычки, соединяющие его с соседними ободками. Оставьте часть пластиковых перемычек на ободках подсветки, не срезайте их целиком. Тогда будет проще установить ободки на место в правильном положении.
5. Вставьте один из новых ободков подсветки с выступами для шарнира в паз вокруг кнопки, которую нужно защитить колпачком. Выступы для шарнира должны находиться сверху.
6. Затем установите на место оригинальные ободки подсветки оставшихся кнопок.
7. Вновь установите крышку на корпус модуля расширения. Для этого сначала вставьте ее нижнюю часть в корпус модуля, а затем прижмите верхнюю часть к модулю, чтобы крышка защелкнулась на месте.





8. С одной стороны шарнира красного колпачка предусмотрено отверстие для левого выступа на ободке, а с другой стороны предусмотрен паз для правого выступа на ободке. Поверните колпачок на 10 градусов против часовой стрелки и сдвиньте вправо над кнопкой, чтобы левый выступ на ободке вошел в отверстие шарнира. Затем нажмите на правую сторону колпачка, смещая ее вниз, чтобы правый выступ на ободке защелкнулся в пазу шарнира. Для этого требуется приложить некоторую силу.
9. После того как колпачок защелкнется на месте, шарнир будет иметь два возможных стабильных положения, позволяя переворачивать колпачок в открытое или закрытое положение.



13.6

Разрешения

Сертификация по стандартам аварийного оповещения	
Европа	EN 54-16
Международные	ISO 7240-16
Стандарты (с классификацией по областям действия)	
Безопасность	EN/IEC/CSA/UL 62368-1
Помехоустойчивость	EN 55024 EN 55103-2 (E1, E2, E3) EN 50130-4
Излучение	EN 55032 EN 61000-6-3 ICES-003 ANSI C63.4 FCC-47, часть 15В, класс А
Условия эксплуатации	EN 50581
Применение на железнодорожном транспорте и объектах	EN 50121-4
Применение на морском транспорте и объектах	Сертификат соответствия DNV-GL
Декларации о соответствии	
Европа	CE/CPR
Австралия	RCM
Марокко	CMIM
Российская Федерация	EAC
Объединённые Арабские Эмираты	CoC

13.7

Технические данные

Электрические характеристики

Передача мощности	
Вход питания	
Входное напряжение	5 В пост. тока
Допустимое отклонение входного напряжения	4,5–5,5 В пост. тока
Потребляемая мощность (индикаторы выкл./ вкл.)	0,1 Вт/1,0 Вт
Контроль	
Подключение	Наличие связи
Процессор	Самоконтроль

Надежность	
MTBF (экстраполяция от рассчитанного MTBF PRA-AD608)	2.000.000 ч

Условия эксплуатации

Климатические условия	
Температура	
Рабочая	От -5 до +50 °C
Хранение и транспортировка	От -30 до +70 °C
Влажность (без конденсации)	5–95 %
Атмосферное давление (рабочий режим)	560–1070 гПа
Высота (рабочий режим)	От -500 м до +5000 м
Вибрация (рабочий режим)	
Амплитуда	< 0,35 мм
Ускорение	< 5 G
Ударная нагрузка (транспортировка)	< 10 G

Механические характеристики

Корпус	
Размеры (ШxВxГ)	130 x 62 x 189 мм
Защита от проникновения	IP30
Основание	
Материал	Zamak
Цвет	RAL9017
Панель	
Материал	Пластик
Цвет	RAL9017 RAL9022HR
Вес	0,4 кг

14 Коммутатор Ethernet (ES8P2S)



14.1 Введение

PRA-ES8P2S — это компактный коммутатор Ethernet для монтажа на DIN-рейку, оснащенный 8 медными гигабитными портами с поддержкой питания через Ethernet (PoE) и двумя комбинированными гигабитными SFP-портами. Этот коммутатор Ethernet изготавливается для Bosch компанией Advantech для использования в системах речевого и аварийного оповещения Bosch. Это предварительно настроенная версия коммутатора EKI-7710G-2CPI-AE, оптимизированная для PRAESENSA. Коммутатор PRA-ES8P2S сертифицирован в соответствии с EN 54-16 при использовании совместно с системами PRAESENSA. Он может использоваться в дополнение к коммутационным портам контроллера системы и многофункционального источника питания PRAESENSA. Это особенно удобно в крупных системах, где требуются дополнительные SFP-порты для выполнения протяженных стекловолоконных соединений или дополнительные порты с поддержкой PoE для питания вызывных станций PRAESENSA.

14.2 Функции

Предназначен для систем речевого и аварийного оповещения

- Управляемый промышленный коммутатор Gigabit Ethernet с конвекционным охлаждением для установки на рейки DIN, предназначенный для длительной непрерывной работы.
- Резервный вход источника постоянного тока, широкий диапазон.
- Защита от перегрузки и короткого замыкания.
- Поставляется с предварительно установленной и настроенной микропрограммой для быстрой установки и оптимальной производительности.
- Сертификация по стандарту EN 54-16 при использовании совместно с системами PRAESENSA компании Bosch.

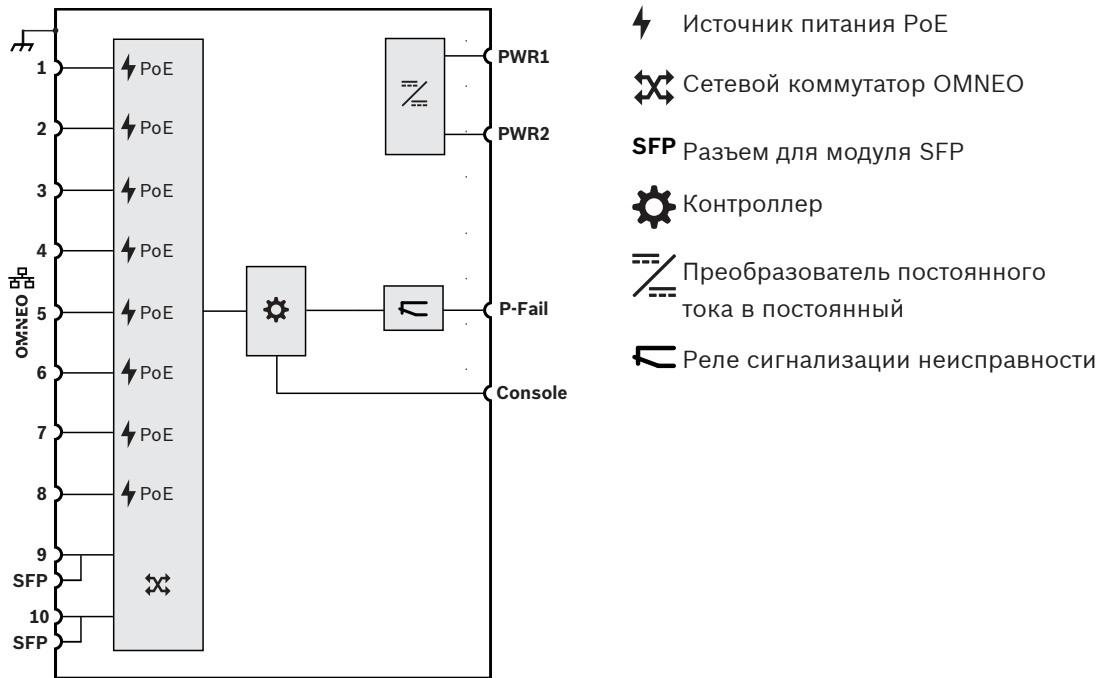
Усовершенствованные возможности

- Управляемый коммутатор, настраиваемый через веб-браузер, с 8 медными портами Gigabit с поддержкой PoE и двумя комбинированными портами SFP для одномодового оптоволоконного модуля приемопередатчика PRA-SFPLX и/или многомодового PRA-SFPSX.
- Деактивация режима Energy Efficient Ethernet (EEE) на всех портах для устранения неполадок в сочетании с аудиосинхронизацией таймеров (IEEE 1588) в сочетании с OMNEO, Dante и AES67.
- Коммуникации со скоростью среды передачи данных в оборудовании, позволяющие избежать переменной задержки, которая может вызывать проблемы с потоковой передачей звука.
- Полное качество обслуживания (QoS) на основе дифференцированного обслуживания (DiffServ) на всех портах, совместимо с диагностическим инструментом OMNEO Docent.
- Поддерживается протокол Rapid Spanning Tree Protocol (RSTP) в соответствии с IEEE 802.1d для создания замкнутых колец для резервирования.
- Выход реле неисправности для сигнализации о неисправностях системе речевого и аварийного оповещения.
- Большая таблица MAC-адресов (8 000 адресов) для крупных систем трансляции.
- Поддержка протоколов Simple Network Management Protocol (SNMP) и Link Layer Discovery Protocol (LLDP).
- Все медные порты обеспечивают PoE (IEEE 802.3 af/at) для питания вызывных станций PRAESENSA или других устройств.

Устойчивость к ошибкам

- Все порты поддерживают RSTP для сквозных подключений к примыкающим устройствам с поддержкой восстановления разорванного соединения.
- Двойные резервные входы 24-48 В пост. тока

14.3**Функциональная схема****Функциональная схема и подключение****Внутренние функции устройства**



14.4 Индикаторы и соединители

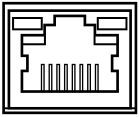
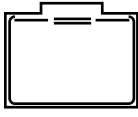
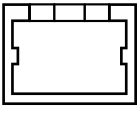


Индикаторы и органы управления на передней панели

Порт 1–10	Активность соединения	Зеленый	SYS	Система работает нормально	Зеленый
Порт 1–10	Сеть 100 Мбит/с Сеть 1 Гбит/с	Желтый Зеленый	R.M.	Активно при определении ведущего узла кольца	Зеленый
-	-	-	PWR1	Питание на входе питания 1	Зеленый



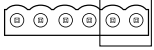
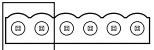
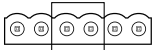
PoE 1-8	PoE активно	Зеленый	PWR2	Питание на входе питания 2	Зеленый
Сброс	«Мягкий» сброс системы или сброс к заводским установкам	Переключатель	Alarm	Порт SFP отключен или нет соединения	Красный

Электрические соединители на передней панели

Порт 1-8	Сетевой порт 1-8 с поддержкой PoE		Порт 9-10	Сетевой комбинированный порт 9-10	
Консоль	Последовательный COM-порт консоли с кабелем RS232				



Электрические соединители верхней панели

	Заземление корпуса		PWR1	24-48 В пост. тока, вход 1	
PWR2	24-48 В пост. тока, вход 2		P-Fail	Реле сигнализации неисправности	

14.5

Установка

PRA-ES8P2S представляет собой предварительно настроенную версию коммутатора Ethernet EKI-7710G-2CPI-AE (Advantech). Подробную инструкцию по установке и настройке можно скачать с веб-сайта производителя: www.advantech.com.

Коммутатор может быть установлен на DIN-рейку, а также на стену или панель с помощью кронштейнов для настенного монтажа.

Замечание!

По соображениям безопасности данный коммутатор по умолчанию недоступен через Интернет. При изменении IP-адреса по умолчанию (специального локального адреса канала) на адрес вне диапазона локальных адресов канала (169.254.x.x/16) также следует изменить (опубликованный) пароль по умолчанию. Кроме того, даже при работе в закрытой локальной сети пароль все равно рекомендуется изменить для обеспечения максимальной безопасности. Для этого выполните следующие действия:

1: Подключитесь к коммутатору через предварительно настроенный IP-адрес, используя браузер для настройки безопасного подключения к <https://169.254.255.1>.

2: PRA-ES8P2S – конфигурация завода-изготовителя со следующими учетными данными по умолчанию:

Пользователь: Bosch.

Пароль: mLqAMhQ0GU5NGUK.

3: Войдите в систему, используя данную учетную запись. Эта учетная запись имеет права администратора.

4: Измените пароль и, если это необходимо, IP-адрес. Обеспечьте безопасность пароля для последующего доступа.

IP-адрес используется только для получения доступа к коммутатору с целью его настройки. В процессе работы он не нужен. По этой причине допускается подключение к одной сети нескольких коммутаторов PRA-ES8P2S с одинаковым IP-адресом (по умолчанию). Только при изменении конфигурации каждый коммутатор должен быть отдельно, по одному, подключен к ПК для внесения изменений.

**Замечание!**

По сложившемуся правилу, большинство устройств с поддержкой SNMPv1/v2c поставляются с завода со строкой сообщества, установленной в значение «public» («общедоступный») и доступной только для чтения. Это также относится и к PRA-ES8P2S. Строка сообщества SNMP подобна идентификатору пользователя или паролю, которые предоставляют доступ к статистике коммутатора. Если строка сообщества верна, устройство предоставляет запрашиваемую информацию, в противном случае оно просто отклоняет запрос и не отвечает. По соображениям безопасности, сетевым администраторам обычно рекомендуют изменять все строки сообщества в настройках устройства на свои пользовательские значения или же отключать SNMP.

**Замечание!**

Лицензии на программное обеспечение с открытым исходным кодом загружаются в самом устройстве. Подключитесь к устройству через его IP-адрес (<https://169.254.255.1> – заводской адрес по умолчанию). Для этого не требуются учетные данные пользователя.

**Замечание!**

PRAESENSA контролирует сетевые соединения между устройствами OMNEO, но соединение между двумя устройствами, которые не являются устройствами OMNEO, не контролируется. Коммутатор PRA-ES8P2S не является устройством OMNEO, и соединение между двумя этими коммутаторами не контролируется.

**14.5.1****Компоненты в комплекте**

В комплект поставки входят следующие компоненты:

Количество	Компонент
1	Промышленный коммутатор Ethernet с 10 портами

Количество	Компонент
1	Разъем с винтовым зажимом
2	Кронштейн для установки на стену
1	Кронштейн и винты для установки на рейку DIN
1	Руководство по запуску

Инструменты и кабели Ethernet с устройством не поставляются.

14.5.2

Подключение источника питания

Этот коммутатор Ethernet оснащен двумя резервированными входами для напряжения питания 24–48 пост. тока. Если резервный аккумулятор не требуется, для питания коммутатора можно использовать источник питания PRA-PSM24 или PRA-PSM48. В случае применения коммутатора в составе системы речевого аварийного оповещения, соответствующей стандарту EN54-16, коммутатор должен получать питание от источника питания, сертифицированного на соответствие EN54-4, такого как PRA-MPS3.

Если коммутатор запитывается от многофункционального блока питания PRA-MPS3, он должен быть подключен к одному из выходов 48 В, предназначенному для питания усилителей. Для резервирования данного подключения следует использовать оба выхода: А и В. Выход 24 В блока питания PRA-MPS3 не обладает достаточной мощностью для данного коммутатора. Выход 48 В, от которого питается коммутатор, не должен использоваться еще и для питания усилителя. Это требование особенно важно соблюдать, когда коммутатор сам выступает в качестве источника питания для устройств, получающих питание по технологии PoE, так как в этом случае потребляемая им мощность может возрасти до 140 Вт. Оставшейся при этом нагрузочной способности выхода 48 В источника питания может быть недостаточно для питания усилителя при различных режимах нагрузки.

Резервная линия, относящаяся к цепи питания выхода 48 В, не используется, поэтому выход 48 В не будет отключаться, как он отключался бы для усилителей в режиме сна или бездействия для экономии электроэнергии. Кроме того, абсолютно необходимо, чтобы выход 48 В, используемый для коммутатора, не выключался ни при каких обстоятельствах. В случае сбоя электросети питание на коммутатор будет подаваться от аккумулятора, подключенного к многофункциональному блоку питания.

14.5.3

Подключение реле сигнализации неисправности

Коммутатор имеет релейный выход для сигнализации неисправностей. Это реле можно подключить к одному из управляющих входов источника питания PRA-MPS3, который настроен как «Вход внешнего сигнала неисправности», чтобы сообщать системе PRAESENSA о неисправности коммутатора. Данный коммутатор не взаимодействует с системным контроллером PRAESENSA по интерфейсу OMNEO.

14.6

Разрешения

Сертификация по стандартам аварийного оповещения	
Европа	EN 54-16
Международные	ISO 7240-16

Стандарты (с классификацией по областям действия)	
Безопасность	UL 508

Стандарты (с классификацией по областям действия)	
Помехоустойчивость	EN 55024 EN 61000-4-2 EN 61000-4-3 EN 61000-4-4 EN 61000-4-5 EN 61000-4-6 EN 61000-4-8
Излучение	EN 55032, класс А EN 61000-6-4 FCC-47, часть 15В, класс А
Условия эксплуатации	EN 50581
Удар	IEC 60068-2-27
Падение	IEC 60068-2-32
Вибрация	IEC 60068-2-6
Применение на морском транспорте и объектах	Сертификат соответствия DNV-GL

Декларации о соответствии	
Европа	CE/CPR
США/Канада	FCC/c-UL
Корея	KE

14.7

Технические данные

Электрические характеристики

Передача мощности	
Вход питания PWR1-2 Входное напряжение Допустимое отклонение входного напряжения	24–48 В пост. тока 16,8–62,4 В пост. тока
Энергопотребление (48 В) Активный режим, без PoE Активный режим, с PoE	12 Вт <140 Вт
PoE Стандарт Выходная мощность, все порты в сумме Выходная мощность, на порт (1-8)	IEEE 802.3 af/at < 120 Вт < 30 Вт

Контроль	
Сбой резервного питания	Реле отказа Р / Индикатор тревоги

Контроль	
Отсутствует связь с портом	Реле отказа Р / Индикатор тревоги
Отсутствует оптоволоконная связь	Реле отказа Р / Индикатор тревоги
Отчеты о состоянии устройства	SNMP, SMTP

Сетевой интерфейс	
Ethernet Скорость	100BASE-TX 1000BASE-T
Порты 1-8 Порты 9-10	RJ45 RJ45/SFP комб.
Консоль Стандарт Порт	RS232 RJ-45

Надежность	
Средняя наработка на отказ	> 800 000 ч

Условия эксплуатации

Климатические условия	
Температура Рабочая	От -40 до +75 °C
Хранение и транспортировка	От -40 до +85 °C
Влажность (без конденсации)	5–95 %

Функциональные возможности

Коммутация	
Размер таблицы MAC-адресов	8000
Сеть VLAN Группа Порядок	IEEE 802.1Q 256 (VLAN ID1-4094) На основе порта, Q-in-Q, GVRP
Многоадресная передача	Отслеживание IGMP v1/v2/v3, Отслеживание MLD, Немедленный выход IGMP
Energy Efficient Ethernet	IEEE 802.3az EEE
Резервирование	IEEE 802.1 D-STP IEEE 802.1s-MSTP IEEE 802.1w-RSTP

QoS	
Составление приоритетного списка	SP, WRR
Класс обслуживания (CoS)	IEEE 802.1p, DiffServ (DSCP)
Ограничение скорости	Проникновение, выход
Объединение каналов связи	IEEE 802.3ad Статический, динамический (LACP)

Безопасность	
Безопасность портов	Статическая, динамическая
Идентификация	IEEE 802.1 X, на порт
Управление ширококестельным штормом	Ширококестельная передача, Неизвестная многоадресная передача, Неизвестная одноадресная передача

Управление	
DHCP	Клиент, сервер
Доступ	SNMP v1/v2c/v3, RMON, Telnet, SSH, HTTP(S), CLI
Обновление ПО	TFTP, HTTP (двойное изображение)
NTP	Клиент SNTP

Механические характеристики

Корпус	
Размеры (ШxВxГ)	74 x 152 x 105 мм
Защита от проникновения	IP30
Монтаж	Рейка DIN TS35 (EN 60715), Установка на стену
Корпус	Алюминий
Вес	1,3 кг

15

Волоконно-оптический приемопередатчик (SFPLX, SFPSX)



15.1

Введение

PRA-SFPSX и PRA-SFPLX — это компактные оптоволоконные SFP-трансиверы. PRA-SFPSX предназначен для использования с многомодовыми оптоволоконными кабелями длиной до 550 м. PRA-SFPLX предназначен для одномодовых оптоволоконных кабелей длиной до 10 км. Эти приемопередатчики производятся для Bosch компанией Advantech и предназначены для применения в системах речевого и аварийного оповещения Bosch. Приемопередатчик SFP устанавливается в разъем SFP многофункционального источника питания и коммутатора Ethernet PRAESENSA. Он совместим со стандартами IEEE 802.3z Gigabit Ethernet, что обеспечивает максимальную производительность, надежность и гибкость. Оба приемопередатчика сертифицированы в соответствии с EN 54-16 при использовании совместно с системами PRAESENSA.

15.2

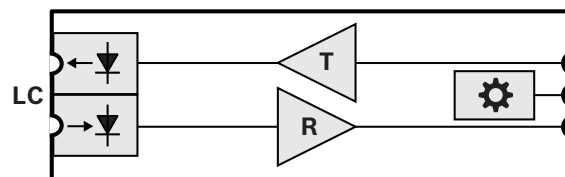
Функции

- Дуплексный LC-разъем; одно подключение для передачи, другое для приема.
- Вставляется и закрепляется в разьеме SFP PRA-MPSx и PRA-ES8P2S.
- SFP — популярный промышленный формат, совместно разработанный и поддерживаемый многими производителями сетевых компонентов, который обеспечивает подключение различных типов оптоволоконных кабелей.
- PRA-SFPSX поддерживает использование многомодовых оптоволоконных кабелей длиной до 550 м.
- PRA-SFPLX предназначен для использования с одномодовыми оптоволоконными кабелями длиной до 10 км.
- Широкий температурный диапазон обеспечивает максимальную надежность.
- Сертификация по стандарту EN 54-16 совместно с системами PRAESENSA.


15.3

Функциональная схема

Функциональная схема и подключение



Внутренние функции устройства

- LC** Двойной фиксируемый соединитель передатчика и приемника
- T** Передатчик
- R** Получатель
-  Контроллер

15.4 Установка

Волоконно-оптический приемопередатчик устанавливается в гнездо SFP устройства PRA-MPSx или PRA-ES8P2S и фиксируется в этом гнезде. Приемопередатчик получает питание от устройства, к которому он подключен.

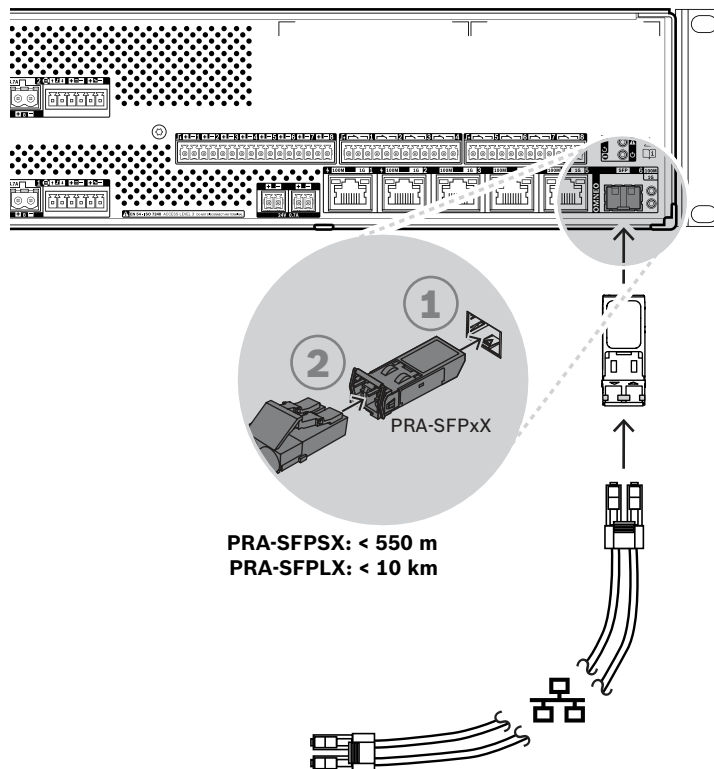


Рис. 15.1: Установка PRA-MPSx



Внимание!

Риск травмы глаз. При осмотре разъема предварительно убедитесь, что источники света выключены. Источник света волоконно-оптических кабелей может привести к травме глаз. В волоконно-оптических линиях типа SX и LX используется инфракрасный свет, невидимый для глаз.

15.4.1

Компоненты в комплекте

В комплект поставки входят следующие компоненты:

Количество	Компонент
1	Оптоволоконный приемопередатчик SFP

Инструменты и кабели Ethernet с устройством не поставляются.

15.4.2

Применение

Волоконно-оптические приемопередатчики особенно полезны в средах, для которых характерны высокие уровни электромагнитных помех (ЭМП), как, например, на промышленных предприятиях. Эти помехи могут приводить к повреждению данных, передаваемых по медным кабелям Ethernet. В то же время, данные, передаваемые по волоконно-оптическому кабелю, полностью невосприимчивы к этому типу помех, что обеспечивает оптимальную передачу данных, например, в пределах заводского цеха.

Для передачи данных на короткие расстояния подойдут многомодовые волокна и источник света с длиной волны 850 нм. А для больших расстояний (до 10 км) обычно применяются одномодовые волокна с использованием света с длиной волны 1310 нм. Некоторые специализированные SFP-приемопередатчики сторонних производителей способны даже охватывать расстояния до 40 км, используя свет с длиной волны 1550 нм для более низкого затухания света. Однако в системах PRAESENSA, сертифицируемых на соответствие стандарту EN54-16, допускается использовать только приемопередатчики PRA-SFPLX и PRA-SFPSX.

Проследите, чтобы с обеих сторон кабеля использовалась правильная комбинация оптоволоконна и соединителя, соответствующая применяемым волоконно-оптическим приемопередатчикам. Соединение с приемопередатчиком для многомодового оптоволоконна на одном конце и приемопередатчиком для одномодового оптоволоконна на другом конце работать не будет. Это связано с тем, что длина волны света, излучаемого передатчиком, не будет совпадать с длиной волны света, к которой чувствителен приемник.

Волоконно-оптические кабели чрезвычайно уязвимы. Пыль, грязь или несанкционированные действия могут привести к механическому повреждению кабелей. Во избежание физического повреждения не изгибайте чрезмерно волоконно-оптические кабели при хранении и надевайте пылезащитные колпачки на концы кабелей после их отсоединения. Кроме того, см. подраздел *Рекомендуемые типы кабелей*, Страница 27, посвященный мерам безопасности при работе с волоконно-оптическими кабелями.

Замечание!

SFP-приемопередатчик не стандартизируется каким-либо официальным органом по стандартизации, а определяется соглашением типа MSA (Multi Source Agreement) между конкурирующими производителями. Некоторые производители сетевого оборудования, стремясь стать единственным поставщиком продуктов для своих клиентов, намеренно не обеспечивают совместимость с универсальными SFP-приемопередатчиками. Они добавляют в микропрограммы своих устройств проверку, которая позволяет использовать только собственные модули производителя. Вследствие этого приемопередатчики PRA-SFPLX и PRA-SFPSX могут не работать с коммутаторами Ethernet некоторых производителей.

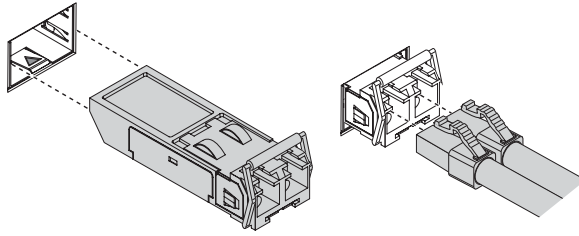


15.4.3

Приемопередатчик

Для установки SFP-приемопередатчика соблюдайте следующий порядок действий:

1. SFP-приемопередатчик может быть поврежден статическим электричеством. Во избежание повреждения приемопередатчика обязательно соблюдайте все стандартные меры защиты от электростатического разряда (ESD), например носите на запястье антистатический браслет.
2. Извлеките приемопередатчик из упаковки.
3. Расположите SFP-приемопередатчик этикеткой вверх. Приемопередатчик поддерживает горячую замену; это значит, что при установке приемопередатчика не требуется отключать питание устройства, к которому он подключается.
4. Расположив приемопередатчик так, чтобы его ручка была направлена на подключаемое устройство, вставьте приемопередатчик в гнездо SFP и нажмите, чтобы приемопередатчик защелкнулся на месте.
5. Убедитесь, что ручка на приемопередатчике находится в положении, которое обеспечивает фиксацию приемопередатчика и предотвращает его выпадение из гнезда.



15.4.4

Волоконно-оптический кабель

Для вставки волоконно-оптического кабеля с соединителем LC соблюдайте следующий порядок действий:

1. Убедитесь, что тип кабеля соответствует установленному SFP-приемопередатчику.
2. SFP-приемопередатчик имеет два соединителя. Каждый соединитель подключается к отдельному оптическому волокну. Один из них предназначен для приема данных, другой — для передачи данных. При подключении волоконно-оптического кабеля к модулю SFP проследите, чтобы соединитель приемника был подключен к соединителю передатчика на противоположном конце кабеля, а соединитель передатчика — к соединителю приемника.
3. Снимите пылезащитные заглушки с волоконно-оптического кабеля LC и сохраните их для использования в будущем. Затем осмотрите и очистите торцевую часть кабеля.
4. Снимите пылезащитные заглушки с оптических отверстий SFP-приемопередатчика. Немедленно подсоедините волоконно-оптический кабель LC к SFP-приемопередатчику.

15.5

Разрешения

Сертификация по стандартам аварийного оповещения	
Европа	EN 54-16
Международные	ISO 7240-16

Стандарты (с классификацией по областям действия)	
Безопасность	Лазер класса I по IEC 60825-1
Условия эксплуатации	EN 50581
Применение на морском транспорте и объектах	Сертификат соответствия DNV-GL

Декларации о соответствии	
Европа	CE/CPR
США/Канада	FCC/c-UL

15.6

Технические данные

PRA-SFPSX

Электрические характеристики

Интерфейс	
Напряжение питания	3,3 В

Интерфейс	
Потребляемая мощность	0,5 Вт
Скорость	IEEE 802.3z 1000BASE-SX
Мощность передатчика	От -4 до -9,5 дБм
Чувствительность приемника	< -18 дБм
Подключение	Возможность горячей замены, блокировка

Оптический

Интерфейс	
Тип разъема	Двойной LC
Длина волны	850 нм
Длина оптоволокна сердечник 50 $\mu\text{м}$ сердечник 62,5 $\mu\text{м}$	< 550 м < 220 м
Оптоволокно	Многомодовый
Размер сердечника	50 $\mu\text{м}$ / 62,5 $\mu\text{м}$

PRA-SFPLX**Электрические характеристики**

Интерфейс	
Напряжение питания	3,3 В
Потребляемая мощность	0,7 Вт
Скорость	IEEE 802.3z 1000BASE-LX
Мощность передатчика	От -3 до -9,5 дБм
Чувствительность приемника	< -20 дБм
Подключение	Возможность горячей замены, блокировка

Оптический

Интерфейс	
Тип разъема	Двойной LC
Длина волны	1310 нм
Длина оптоволокна	< 10 км
Оптоволокно	Одномодовое
Размер сердечника	ITU-T G.652 SMF

PRA-SFPSX и PRA-SFPLX**Условия эксплуатации**

Климатические условия	
Температура	
Рабочая	От -40 до +85 °С
Хранение и транспортировка	От -40 до +85 °С
Влажность (без конденсации)	5–95 %

Механические характеристики

Корпус	
Размеры (ШхВхГ)	8,5 x 13,4 x 56,5 мм
Вес	75 г

16

Модуль источника питания (PSM24, PSM48)



16.1

Введение

PRA-PSM24 и PRA-PSM48 представляют собой компактные источники питания на рейках DIN. PRA-PSM24 постоянно обеспечивает 24 В при силе тока до 10 А, а PRA-PSM48 — 48 В при силе тока до 5 А. Эти источники питания производятся для Bosch компанией Delta Power Supply в качестве экономичной альтернативы многофункциональному источнику питания PRAESENSA PRA-MPS3 и подходят для тех случаев, когда необходимости в использовании дополнительных функций и характеристик многофункционального источника питания не возникает. Кроме того, PRA-PSM24 и PRA-PSM48 не сертифицированы по стандарту EN 54-4 и др.

PRA-PSM24 может использоваться для питания системного контроллера PRAESENSA или других устройств и элементов, которым требуется питание 24 В.

Благодаря способности предоставлять высокий пиковый ток PRA-PSM48 может обеспечить достаточное питание для одного усилителя PRAESENSA 600 Вт при полной нагрузочной мощности. PRA-PSM48 также может предоставлять питание коммутатору Ethernet PRA-ES8P2S с нагрузкой на все PoE-выходы.

16.2

Функции

Питание от электросети

- Универсальный входной разъем питания от электросети с функцией коррекции коэффициента мощности для максимального количества мощности, доступного в однофазной сети распределения питания.
- Подключение к сети осуществляется через 3-контактный разъем, поэтому модуль должен устанавливаться профессиональными специалистами в надежном месте, без доступа пользователей.

PRA-PSM24

- Компактный источник питания на рейках DIN, постоянно обеспечивающий 24 В при силе тока до 10 А., для энергоснабжения различных устройств в системах речевого оповещения.
- Регулировка выходного напряжения, от 24 до 28 В.
- Для резервирования в случае отказа имеется возможность использования двух источников питания 24 В на один системный контроллер PRAESENSA: при этом один подключается ко входу 24 В А, а другой — ко входу В. В этом случае источник питания с наиболее высоким напряжением будет подавать питание, а второй будет доступен в качестве резервного.

PRA-PSM48

- Компактный источник питания на рейках DIN, постоянно обеспечивающий 48 В при силе тока до 5 А для питания одного усилителя PRAESENSA 600 Вт при полной нагрузке. Так как в долгосрочной перспективе энергопотребление усилителя намного меньше, чем кратковременное пиковое энергопотребление, связанное с коэффициентом амплитуды речи и музыки, этот источник питания обеспечивает достаточную мощность.

- Выходное напряжение может регулироваться от 48 до 56 В; при этом может использоваться диапазон 48–50 В, поскольку усилители мощности PRAESENSA допускают напряжение до 50 В.
- Для резервирования в случае отказа имеется возможность использования двух источников питания 48 В на один усилитель: при этом один подключается ко входу 48 В А, а другой — ко входу В. В этом случае нагрузка усилителя будет разделена между обоими источниками питания, даже если напряжения питания настроены с незначительным различием.

Защита

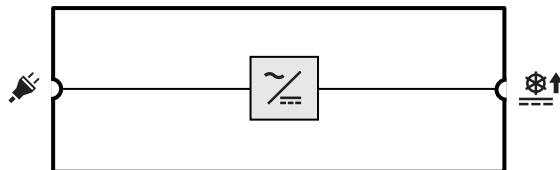
- Защита от перенапряжения с автоматическим восстановлением.
- Защита от перегрузок с автоматическим восстановлением.
- Защита от перегрева с автоматическим восстановлением.

16.3

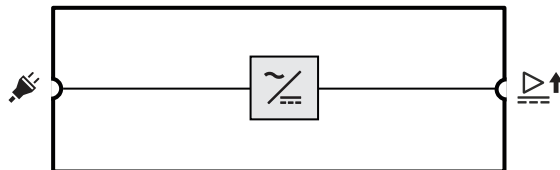
Функциональная схема

Функциональная схема и подключение


PRA-PSM24



PRA-PSM48

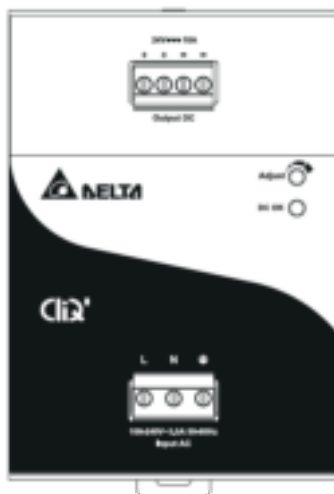


Внутренние функции устройства

 Преобразователь тока электросети в пост. ток

16.4


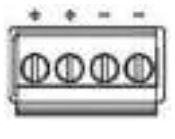

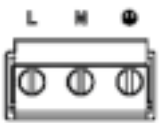
Индикаторы и соединители



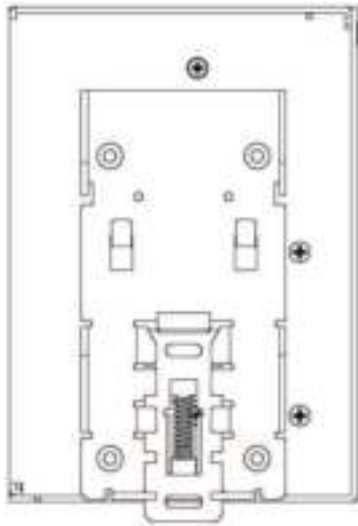
Индикаторы и органы управления на передней панели

DC OK	Выходное напряжение присутствует	Зеленый	Adjust	Регулировка выходного напряжения	Поворотный регулятор
----------	----------------------------------	---------	--------	----------------------------------	----------------------

Электрические соединители на передней панели

	Выход 24 В пост. тока или 48 В пост. тока			Вход питания от сети	
---	---	---	--	----------------------	---

Вид сзади



16.5

Установка

Внимание!

Эти источники питания должны устанавливаться и эксплуатироваться в среде с регулируемым микроклиматом.

PRA-PSM24 и PRA-PSM48 — это встраиваемые модули, предназначенные для установки внутри шкафа или в помещении (без конденсации влаги, не на открытом воздухе) со сравнительно небольшим количеством токопроводящих загрязнений. Соединительные элементы этих устройств, предназначенные для подключения к электросети, не имеют защиты от касания.



16.5.1

Компоненты в комплекте

В комплект поставки входят следующие компоненты:

PRA-PSM24

Количество	Компонент
1	Модуль источника питания 24 В
1	Набор соединителей с винтовыми зажимами
1	Технические данные, сообщаемые производителем

PRA-PSM48

Количество	Компонент
1	Модуль источника питания 48 В
1	Набор соединителей с винтовыми зажимами
1	Технические данные, сообщаемые производителем

Инструменты и кабели с устройствами не поставляются.

16.5.2

Монтаж

Модуль источника питания может быть установлен на DIN-рейку 35 мм, соответствующую стандарту EN 60715. Устройство должно устанавливаться вертикально, так чтобы клеммная колодка для подключения к электросети находилась снизу.

Правила техники безопасности:

1. Выключите сетевое напряжение перед подключением или отключением устройства.
2. Чтобы обеспечить достаточное конвекционное охлаждение и предотвратить срабатывание тепловой защиты модуля, важно предусмотреть следующие зазоры: не менее 100 мм над устройством, 200 мм под устройством, а также по 20 мм слева и справа (относительно других модулей).
3. Обратите внимание, что корпус устройства может сильно нагреваться в зависимости от температуры окружающей среды и нагрузки источника питания. Риск ожогов!
4. Подсоединяйте и отсоединяйте разъемы только при выключенном питании.
5. Не вводите какие-либо предметы внутрь модуля.
6. После отсоединения всех источников питания еще в течение минимум 5 минут присутствует опасное напряжение.

Для фиксации устройства на DIN-рейке соблюдайте следующий порядок действий:

1. Слегка наклоните устройство (верхней частью в направлении к DIN-рейке) и приложите его к DIN-рейке.
2. Переместите устройство вниз до упора.
3. Нажмите на нижнюю часть лицевой стороны устройства, чтобы зафиксировать устройство на рейке.
4. Слегка покачайте устройство, чтобы убедиться, что оно надежно закреплено.

Демонтаж устройства:

1. Потяните или сдвиньте вниз защелку в нижней части с задней стороны с помощью отвертки.
2. Наклоните устройство (нижней частью в направлении от DIN-рейки).
3. Отпустите защелку и снимите устройство с рейки.

16.5.3 Подключение к электросети

Съемная клеммная колодка обеспечивает простое и быстрое подключение источника питания к электросети.

Для подключения источника питания к электросети соблюдайте следующий порядок действий:

1. Используйте стандартный кабель (гибкий кабель с многопроволочными жилами или кабель с однопроволочными жилами) с сечением жил от 0,75 до 2,5 мм² (AWG 18–14), рассчитанный на рабочую температуру до 75 °С.
2. Для безопасного и надежного соединения длина зачистки изоляции должна составлять 7 мм.
3. В целях безопасности убедитесь, что все провода полностью вставлены в соединительные клеммы. В соответствии с EN 60950/UL 60950, для гибких кабелей требуются обжимные наконечники.
4. Зафиксируйте провода цепей L (фаза), N (нейтраль) и PE (защитное заземление) для ввода сетевого напряжения 100—240 В переменного тока в соответствующих отверстиях клеммной колодки, соблюдая момент затяжки 0,5 Нм.
5. Вставьте колодку в источник питания.

Модуль защищен внутренним предохранителем (несменным) в цепи входа L; источник питания был успешно испытан на возможность работы в электросетях, рассчитанных на токи нагрузки 20 А (UL) и 16 А (IEC), без дополнительного устройства защиты. Внешнее устройство защиты требуется только при подключении к электросети, рассчитанной на более высокий ток нагрузки, чем тот, что указан выше. Таким образом, если требуется использовать внешнее защитное устройство, необходимо использовать автоматический выключатель с минимальным значением 4 А (характеристика В) или 2 А (характеристика С).



Внимание!

Внутренний предохранитель не подлежит замене пользователем. В случае внутренней неисправности верните устройство на проверку.

16.5.4 Подключение выходов

Для подключения нагрузки к выходу напряжения 24 В (PRA-PSM24) или 48 В (PRA-PSM48) используйте клеммы с винтовым зажимом положительного (+) и отрицательного (-) полюсов. Выходное напряжение можно увеличить вплоть до 28 В или 56 В с помощью потенциометра на лицевой панели, однако для применения источника питания в системе PRAESENSA напряжение питания должно составлять 24 В или 48 В. При нормальной работе выхода горит зеленый светодиодный индикатор «DC OK». Устройство оснащено защитой от короткого замыкания, перегрузки и повышенного напряжения.

Для подключения выхода к устройству PRAESENSA соблюдайте следующий порядок действий:

1. Используйте модуль источника питания PRA-PSM24 для питания системного контроллера PRA-SCx или вспомогательного устройства, рассчитанного на напряжение питания 24 В.
2. Используйте модуль источника питания PRA-PSM48 для питания многоканального усилителя PRA-AD60x или коммутатора Ethernet PRA-ES8P2S, которые рассчитаны на напряжение питания 48 В.

3. Используйте стандартный кабель (гибкий кабель с многопроволочными жилами или кабель с однопроволочными жилами) с сечением жил от 1,5 до 2,5 мм² (AWG 16–14), рассчитанный на рабочую температуру до 75 °С.
4. Для безопасного и надежного соединения длина зачистки изоляции должна составлять 7 мм.
5. В целях безопасности убедитесь, что все провода полностью вставлены в соединительные клеммы. В соответствии с EN 60950/UL 60950, для гибких кабелей требуются обжимные наконечники.
6. Затяните винты клемм, соблюдая момент затяжки 0,5 Нм, чтобы зафиксировать провода в клеммах.
7. Для дублирования соединений (с целью резервирования) подключите параллельно два выхода источника питания к входам А и В подключаемой нагрузки с помощью двух отдельных 2-жильных кабелей.

В случае короткого замыкания или перегрузки выход обесточивается, если ток перегрузки превышает 150 % от максимального выходного тока. Затем выходное напряжение уменьшается и источник питания работает в режиме сбоя до тех пор, пока не будет устранено короткое замыкание или перегрузка.

16.5.5

Работа при повышенной температуре

Если температура окружающей среды превышает +50 °С (при вертикальном монтаже), мощность нагрузки должна быть снижена на 2,5 % на каждый градус Цельсия сверх этого значения. Если нагрузка не будет уменьшена, сработает тепловая защита и устройство будет выключено; после этого устройство будет работать в режиме сбоя и вернется в нормальный режим работы, только если температура окружающей среды понизится или нагрузка будет уменьшена настолько, насколько это необходимо для поддержания нормальных условий работы устройства.

16.6

Разрешения

Стандарты (с классификацией по областям действия)	
Безопасность	EN/IEC/CSA/UL 60950-1
Помехоустойчивость	EN 55024 EN 61000-6-1 EN 61000-6-2
Излучение	EN 55032 EN 55011 CISPR 32 CISPR 11 FCC-47, часть 15В, класс В EN и IEC 61000-3-2, класс А
Условия эксплуатации	EN 50581
Применение на железнодорожном транспорте и объектах	EN 50121-4 (только для PRA-PSM48)
Применение на морском транспорте и объектах	Сертификат соответствия DNV GL (только для PRA-PSM48)

Декларации о соответствии	
Европа	CE
США/Канада	FCC/c-UL/CSA
Китай	CCC
Корея	KE
Австралия	RCM
Тайвань	BSMI
Российская Федерация	EAC
Индия	BIS

16.7

Технические данные

Электрические характеристики

PRA-PSM24

Передача мощности	
Вход питания от электросети Диапазон входного напряжения Допустимое отклонение входного напряжения Диапазон частот Пусковой ток Коэффициент мощности Ток утечки в цепи защитного заземления	100–240 В перем. тока 85–264 В перем. тока 50–60 Гц < 35 А (115 В, 230 В) 0,9–1,0 < 1 мА (240 В)
Выход 24 В пост. тока Номинальное выходное напряжение пост. тока Диапазон выходного напряжения Максимальный непрерывный ток Снижение Максимальный пиковый ток	24 В 24–28 В 10 А -0,25 А/°С при темп. выше 50 °С 15 А
Потребляемая мощность Активный режим, номинальная мощность	265 Вт
Теплопотери Активный режим, номинальная мощность	90 кДж/ч (21,4 ккал/ч)

PRA-PSM48

Передача мощности	
Вход питания от электросети Диапазон входного напряжения Допустимое отклонение входного напряжения Диапазон частот Пусковой ток Коэффициент мощности Ток утечки в цепи защитного заземления	100–240 В перем. тока 85–264 В перем. тока 50–60 Гц < 35 А (115 В, 230 В) 0,9–1,0 < 1 мА (240 В)

Передача мощности	
Выход 48 В пост. тока	
Номинальное выходное напряжение пост. тока	48 В
Диапазон выходного напряжения	48–56 В
Максимальный непрерывный ток	5 А
Снижение	-0,125 А/°С при темп. выше 50 °С
Максимальный пиковый ток	7,5 А
Теплопотери	
Активный режим, номинальная мощность	90 кДж/ч (21,4 ккал/ч)

PRA-PSM24 и PRA-PSM48

Защита	
Перенапряжение	Автоматическое восстановление
Перегрузка	Автоматическое восстановление
Перегрев	Автоматическое восстановление

Надежность	
Средняя наработка на отказ	> 500,000 ч

Условия эксплуатации

Климатические условия	
Температура	
Рабочая	От -25 до +80 °С
Хранение и транспортировка	От -40 до +85 °С
Влажность (без конденсации)	5–95 %
Атмосферное давление	750–1070 гПа
Высота (рабочий режим)	От 0 м до 2500 м
Вибрация (рабочий режим)	
Амплитуда	< 0,35 мм
Ускорение	< 3 G
Ударная нагрузка (транспортировка)	< 10 G

Воздушный поток	
Охлаждение	Конвекция

Механические характеристики

Корпус	
Размеры (ШxВxГ)	85 x 121 x 124 мм
Защита от проникновения	IP20

Корпус	
Монтажная рейка	Монтажная рейка TS35 DIN (EN 60715)
Корпус	Алюминий

PRA-PSM24

Вес	1,10 кг
-----	---------

PRA-PSM48

Вес	0,96 кг
-----	---------

17 Указания по применению

В ряде случаев к системе PRAESENSA предъявляются совершенно особые требования, либо ее монтаж сопряжен с особыми сложностями. В данной главе рассматриваются возможные способы преодоления некоторых из этих проблем.

17.1 Подключение устройств стандарта 100 Мбит/с

Некоторые устройства Dante, а также множество устройств управления, например системы пожарной сигнализации, поддерживают только подключение к сети 100BASE-TX. Это относится и к решению Smart Safety Link компании Bosch. Устройства с низкоскоростным сетевым интерфейсом 100BASE-TX допускается использовать только в конечных точках сети PRAESENSA, и сквозное (последовательное) подключение для них не поддерживается. Но даже если такое устройство подключено в качестве конечной точки, необходимо учитывать максимальное количество аудиоканалов в сети. В PRAESENSA используется многоадресная передача данных, предполагающая широкоэвещательную передачу на все порты коммутаторов в пределах подсети. Поскольку каждому каналу OMNEO требуется полоса 2,44 Мбит/с, число (многоадресных) аудиоканалов OMNEO **не должно быть больше 20**, иначе доступная пропускная способность сети будет исчерпана. Если же количество одновременно действующих многоадресных аудиоканалов в сети **должно быть больше 20**, необходимо позаботиться о том, чтобы в канал 100 Мбит/с этот трафик целиком никогда не направлялся. Это можно реализовать с помощью коммутатора, поддерживающего отслеживание IGMP-пакетов. В этом случае низкоскоростные устройства (100 Мбит/с) должны быть подключены к порту коммутатора, который отслеживает IGMP-пакеты на этом порте. К другим портам этого коммутатора могут быть подключены устройства OMNEO, но для этих портов нужно отключить отслеживание IGMP-пакетов и эти порты **не должны фильтровать** многоадресный трафик.



Замечание!

Очень важно, чтобы устройства OMNEO или Dante не были подключены за портом, использующим отслеживание IGMP-пакетов. См. раздел *Сетевые коммутаторы*, Страница 34.



Замечание!

Устройства Dante, построенные на микросхеме Ultimo компании Audinate (например, адаптеры для аудиосети AVIO Dante, Atterotech unDIO2X2+), поддерживают только подключение к сети 100BASE-TX. При использовании такого устройства количество одновременных аудиоканалов OMNEO в системе PRAESENSA не может превышать 20.

17.2 Протяженные соединения

При выполнении соединений с использованием стандартных медных кабелей для Ethernet расстояние между узлами не может превышать 100 м. Более длинные расстояния можно охватывать, используя гигабитные соединения на основе волоконно-оптических кабелей и SFP-приемопередатчиков. Для этой цели некоторые устройства PRAESENSA оснащаются одним или несколькими SFP-гнездами. Однако вызывные станции получают питание по технологии PoE, и для них волоконно-оптический кабель не подходит. Для охвата расстояний свыше 100 м есть несколько возможных вариантов:

- Можно использовать специальные кабели Ethernet, поддерживающие передачу данных со скоростью 1 Гбит/с и подачу питания по технологии PoE+ на расстояние до 200 м, прокладывая и подключая их так же, как кабели категории 6. См. кабели Gamechanger (<http://www.paigedatcom.com/>).

- Можно использовать один или несколько удлинителей/повторителей для гигабитной сети Ethernet с поддержкой PoE. Обычно можно подключить последовательно до четырех или пяти таких устройств, увеличив длину соединения примерно до 600 м (по 100 м на каждое устройство). Каждый повторитель питается от предыдущего устройства (PoE-источника) цепочки, а также обеспечивает PoE-питание для подключенной вызывной станции. При последовательном подключении нескольких повторителей может потребоваться источник питания PoE+, чтобы на вызывную станцию подавалось PoE-питание достаточной мощности. Эти удлинительные устройства не нуждаются в питании от электросети.
- Некоторые удлинители способны обеспечить длину PoE-соединения между двумя узлами до 800 м без промежуточного оборудования и дополнительного источника питания на конце соединения, однако это возможно только для Ethernet 100BASE-T. Данное решение применимо только для периферийных устройств, не требующих соединения 1000BASE-T и не соединяемых цепочкой (путем сквозного подключения) с другими устройствами PRAESENSA — например, это может подойти для одиночной вызывной станции. С учетом доступной пропускной способности сети, количество (многоадресных) аудиоканалов OMNEO не должно превышать 20. Более подробную информацию см. в разделе *Подключение устройств стандарта 100 Мбит/с, Страница 208*.
См. Longspan (<http://www.veracityglobal.com/>).

На рынке также доступны мосты Ethernet, которые могут охватывать даже еще большие расстояния с использованием стандартных кабелей Ethernet (определенной категории), а также коаксиальных или телефонных кабелей. Хотя они могут поддерживать гигабитные Ethernet-соединения для устройств в конечных точках, для соединений большой протяженности они используют не стандарт 1000BASE-T Ethernet, а другие (более медленные) технологии, например VDSL. **Не** используйте удлинители линии такого вида для системы PRAESENSA, так как они характеризуются слишком большой нестабильностью синхронизации поступления пакетов и не поддерживают протокол RTP для синхронизации аудиоустройств! По этой же причине не допускается использовать Wi-Fi и другие беспроводные интерфейсы.

17.3

Совместимость с другими сетевыми данными

Устройства, использующие OMNEO/Dante/AES67, нельзя использовать в одной сети с активными устройствами CobraNet, иначе будут нарушаться данные синхронизации. Если же избежать этого невозможно, устройства CobraNet необходимо отделить с помощью дополнительной виртуальной сети (VLAN).

Убедитесь, что по сети не передаются сверхдлинные кадры (jumbo-кадры), так они могут увеличить нестабильность задержки поступления пакетов до неприемлемого уровня. Один пакет в jumbo-кадре может содержать до 9000 байт, надолго блокируя другой трафик в сети.

17.4

Статическая привязка IP-адреса

Многие приложения и устройства поддерживают установление соединений с использованием имени хоста, поэтому им не требуется фиксированный или статический IP-адрес для подключения. Использование имен хостов облегчает настройку и обслуживание системы, так как при этом исключаются конфликты IP-адресов и упрощается замена оборудования. Однако некоторые приложения (пока что) не поддерживают имена хостов, и им для установления соединения требуется IP-адрес.



Замечание!

Модульная пожарная панель FPA-5000 компании Bosch способна управлять системой PRAESENSA через открытый интерфейс системного контроллера PRAESENSA. Это подключение, которое носит название Smart Safety Link, обеспечивает интерфейс для взаимодействия системы обнаружения пожара с системой речевого аварийного оповещения. Однако система FPA-5000 поддерживает подключение только с использованием статического IP-адреса, а системный контроллер PRAESENSA настройку статического IP-адреса не поддерживает. Для разрешения этого противоречия необходима функция статической привязки IP-адреса.

Настройка статического IP-адреса в системном контроллере не поддерживается. Локальный адрес канала системного контроллера или адрес, назначенный DHCP-сервером, использовать невозможно, потому что этот адрес может измениться после выключения/включения питания или сброса. Даже если коммутатор Ethernet с DHCP-сервером способен создать пул только из одного IP-адреса, этот адрес всегда будет назначаться устройству, которое подключено к определенному порту коммутатора. Такое решение бесполезно, потому что у системного контроллера PRAESENSA два MAC-адреса. Решение состоит в применении коммутатора, такого как PRA-ES8P2S, в котором есть DHCP-сервер, поддерживающий статическую привязку IP-адреса к MAC-адресу.

У системного контроллера PRAESENSA имеются два MAC-адреса:

- MAC-адрес устройства. Это MAC-адрес, на основании которого формируется имя хоста устройства с использованием формата «PRASCL-xxxxxx», где xxxxxx — это последние шесть шестнадцатеричных цифр MAC-адреса устройства.
- MAC-адрес управления (адрес C-MAC). Это физический адрес, связанный с именем хоста управления, хотя само имя хоста управления — это только лишь имя хоста устройства с расширением «-ctrl.local». «PRASCL-xxxxxx-ctrl.local» — это URL-адрес веб-сервера в системном контроллере. Такое же имя хоста управления также используется для открытого интерфейса.

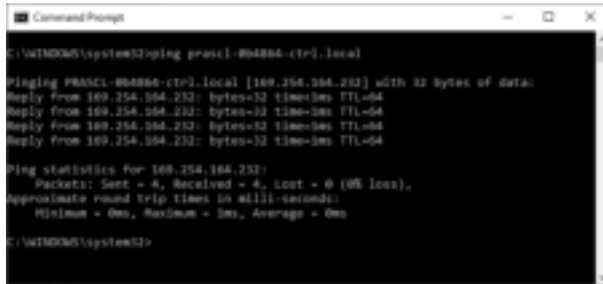
Оба адреса, MAC-адрес и адрес C-MAC, указаны на этикетке продукта системного контроллера. Адрес C-MAC — это физический адрес, который необходим для привязки IP-адреса.



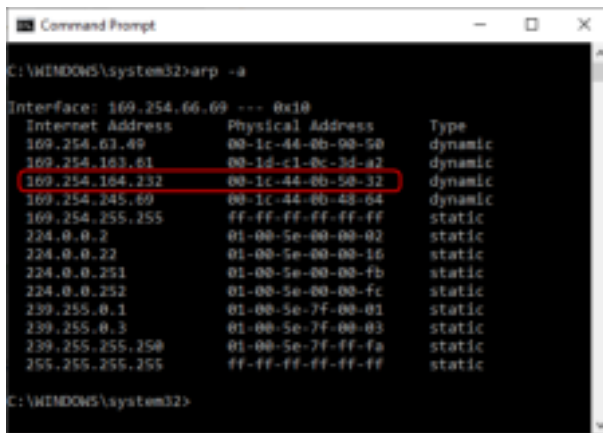
Если этикетка продукта недоступна, узнать адрес C-MAC можно, выполнив приведенные ниже действия 1–3. Если адрес C-MAC уже известен, эти действия можно пропустить.

1. Имя хоста устройства можно узнать с помощью конфигурации системы, с помощью веб-страницы «System composition» («Состав системы») или с помощью средства загрузки микропрограммы. Имя хоста управления представляет собой имя хоста устройства с расширением «-ctrl.local».
2. Затем выполните команду ping для имени хоста управления системного контроллера с помощью командной строки Windows на компьютере, который находится в той же сети, что и системный контроллер, имеет IP-адрес в том же диапазоне и поддерживает DNS-SD.

- В примере системный контроллер с именем хоста управления PRASCL-0b4864-ctrl.local имеет IP-адрес 169.254.164.232. Имена хостов не чувствительны к регистру.



3. Адрес управления C-MAC, принадлежащий этому IP-адресу, будет добавлен в таблицу протокола ARP (протокол разрешения адресов) компьютера. Введите команду «arp -a» для просмотра этой таблицы. Найдите IP-адрес, определенный с помощью команды ping для имени хоста управления (169.254.164.232), и определите его физический адрес. В данном случае это: 00-1c-44-0b-50-32. Это и есть адрес C-MAC данного системного контроллера.



4. Теперь войдите на веб-страницу настройки коммутатора Ethernet, в данном случае коммутатора PRA-ES8P2S, представляющего собой OEM-вариант модели EKI-7710G (Advantech). Убедитесь в том, что он содержит микропрограмму, которая поддерживает настройку MAC-адреса клиента (например, файл микропрограммы EKI-7710G-2CP-AE-1-01-04.hex). Затем включите DHCP-сервер в коммутаторе и определите глобальные параметры DHCP-сервера.

Information Name	Information Value
Lease time	604000 sec
Low IP Address	192.168.1.100
High IP Address	192.168.1.199
Subnet Mask	255.255.255.0
Gateway	192.168.1.1
DNS	192.168.1.1

5. На следующем шаге необходимо перейти в раздел «Client MAC Settings» («Настройка MAC-адреса клиента») в разделе «DHCP» и добавить MAC-адрес клиента в поле «Client MAC-Address». В данном примере это адрес 00:1c:44:0b:50:32 (дефисы заменяются на двоеточия). Затем введите статический IP-адрес для системного контроллера PRAESENSA вне настроенного диапазона DHCP-адресов, который определяется как

диапазон между нижней и верхней границами IP-адресов коммутатора. В данном случае выбран IP-адрес 192.168.1.99, непосредственно примыкающий к нижней границе диапазона DHCP-адресов.



6. В случае успешного ввода адресов будет показано следующее:



Entry ID	Client MAC address	IP address	Modify
1	98:4c:44:29:00:02	192.168.1.99	Delete Select

7. Сохраните новую конфигурацию и перезагрузите коммутатор и все оборудование PRAESENSA. Теперь системный контроллер будет иметь статический IP-адрес для веб-страниц настройки и открытого интерфейса: 192.168.1.99. Все остальные устройства PRAESENSA получают IP-адреса в заданном диапазоне DHCP-адресов. Статический IP-адрес системного контроллера больше не будет отображаться в таблице «Lease Entry». Для проверки выполните команду `ring` для имени хоста управления системного контроллера: в ответе должен отобразиться новый статический IP-адрес.

18

Поиск и устранение неисправностей

Система может не работать или работать неправильно из-за множества разных причин. В данном разделе рассмотрены некоторые примеры неполадок и указаны действия, направленные на поиск и устранение их причины. В крупных системах бывает трудно найти первопричину проблемы. В этом случае часто бывает полезно создать систему минимального размера, состоящую только из проблемного устройства и устройств, необходимых для его работы, используя короткие и проверенные кабели. Если проблема отсутствует, постепенно расширяйте систему, пока проблема не проявится снова.

Замечание!



Опыт и анализ данных ремонтных мастерских показывает, что в большинстве случаев причиной неполадок в системе являются не дефектные устройства, а ошибки проводки, ошибки настройки и эксплуатационные ошибки. Внимательно прочитайте документацию по продукту, особенно руководство по установке, руководство по настройке и примечания к выпуску. По возможности используйте последнюю версию программного обеспечения (доступную для бесплатной загрузки).

- **Система не реагирует**
 - **Причина.** Протокол RSTP отключен в настройках системы, но в сети есть кольцевые соединения. Это может привести к широковещательному шторму, полностью блокирующему работу сети.
 - **Действие.** Восстановить работоспособность системы можно только, отключив резервированные кольца и выключив и снова включив питание всей системы. Оставить кольца в сети и просто включить протокол RSTP невозможно, так как изменить конфигурацию можно только с помощью системного контроллера, а он недоступен.
- **Некоторые или все устройства отсоединены от системного контроллера**
 - **Причина.** В одно или несколько устройств загружен неправильный предварительно выданный общий ключ (PSK).
 - **Действие.** Войдите в системный контроллер и проверьте подключенные устройства. Измените имя пользователя и ключ для PSK, чтобы скорректировать настроенный PSK. В случае, если PSK больше не доступен, соответствующие устройства необходимо сбросить к заводским настройкам по умолчанию с помощью собственного переключателя сброса на каждом устройстве.
 - **Причина.** Не во все устройства загружена одна и та же версия микропрограммы.
 - **Действие.** С помощью средства загрузки микропрограммы проверьте, загружена ли во все устройства одинаковая микропрограмма, и если нет, то загрузите правильную версию.
 - **Причина.** Количество последовательно соединенных (путем сквозного подключения) устройств (количество транзитных участков) превышает 21, если считать, начиная с корневого моста связующего дерева.
 - **Действие.** Уменьшите число последовательно соединенных устройств в цепочке, изменив топологию сети. Убедитесь, что ни один из коммутатор Ethernet стороннего производителя не используется с параметрами по умолчанию, поскольку он будет иметь более высокий приоритет, чем устройства или коммутаторы PRAESENSA, и, как следствие, возьмет на себя роль корневого моста связующего дерева.
 - **Причина.** Сбойные или ненадежные сетевые соединения.

- **Действие.** Убедитесь в том, что не превышена максимальная длина соединения Ethernet (100 м для медных кабелей), что в кабелях нет резких изгибов, что не превышена максимальная длина оптоволоконных соединений, что не перепутаны волоконно-оптические преобразователи SX и LX и что для установленных преобразователей используется волоконно-оптический кабель правильного типа.
- **Устройства не видны в средстве загрузки микропрограммы**
 - **Причина.** Отсутствует пользователь безопасности (имя пользователя и ключ для PSK).
 - **Действие.** Используйте безопасное подключение посредством меню File (Файл) и добавьте пользователя безопасности (имя пользователя и ключ для PSK). В случае, если PSK больше не доступен, соответствующие устройства необходимо сбросить к заводским настройкам по умолчанию с помощью собственного переключателя сброса на каждом устройстве.
- **На вызывной станции недоступно управление музыкой**
 - **Причина.** В параметрах устройства этой вызывной станции не включена функция музыки.
 - **Действие.** Включите функцию музыки для этой вызывной станции. Если к этой вызывной станции подключен источник музыки, также настройте канал фоновой музыки для аудиовхода этой вызывной станции в разделе Zone definition > BGM routing (Определение зоны > Маршрутизация фоновой музыки).
- **Один или несколько усилителей не включены**
 - **Причина.** Усилитель не получает питание от многофункционального блока питания или модуля источника питания.
 - **Действие.** Убедитесь, что питание подается на источник питания, что источник питания подключен правильно и что в конфигурации активированы выходы источника питания.
- **Системный контроллер не включен**
 - **Причина.** Системный контроллер не получает питание от многофункционального блока питания или модуля источника питания.
 - **Действие.** Убедитесь, что питание подается на источник питания, что источник питания подключен правильно и что в конфигурации активированы выходы источника питания.
- **Одна или несколько вызывных станций не включены**
 - **Причина.** Вызывная станция не получает PoE-питание от многофункционального блока питания или коммутатора.
 - **Действие.** Убедитесь, что питание подается на источник питания или коммутатор и что по крайней мере один из кабелей Ethernet вызывной станции подключен к порту, обеспечивающему PoE-питание. Второй порт вызывной станции не снабжает PoE-питанием следующую вызывную станцию.
- **Горит желтый индикатор неисправности на одном из устройств**
 - **Причина.** Причин может быть много.
 - **Действие.** Рекомендуется начать с проверки журнала неисправностей системы или воспользоваться меню неисправностей на станции вызова, чтобы просмотреть более подробное описание неисправности.

19 Техническое обслуживание

Система PRAESENSA требует минимального технического обслуживания. В следующих разделах приведены инструкции по поддержанию системы в оптимальном рабочем состоянии.

19.1 Профилактическое обслуживание

Чистка

Протирайте оборудование только сухой или влажной тканью.



Замечание!

Не используйте для чистки устройств спирт, аммиак, нефтяные растворители или абразивные чистящие средства.

В зависимости от степени загрязнения рабочей среды регулярно проверяйте, чтобы вентиляционные отверстия на передней стороне устройств для монтажа в стойку не были забиты пылью. Для удаления пыли используйте сухую ткань или пылесос.

Соблюдение установленных условий эксплуатации устройств

При проектировании системы PRAESENSA специалисты Bosch стремились по возможности не использовать изнашиваемые детали. Детали, подверженные износу и старению, рассчитаны на срок службы, превышающий срок службы продуктов при их нормальной эксплуатации. Эксплуатируйте устройства в соответствии с их техническими характеристиками и установленными условиями эксплуатации.

Реле и вентиляторы являются электромеханическими компонентами и подвержены естественному износу. Реле в усилителях используются для коммутации запасных каналов и переключения групп громкоговорителей А и В в случае сбоев. Во время нормальной работы реле почти никогда не переключаются и имеют очень большой срок службы. Скорость вращения вентиляторов в усилителях и многофункциональных блоках питания регулируется в зависимости от температуры; большую часть времени вентиляторы вращаются с низкой скоростью, что минимизирует их износ.

Замена аккумулятора

Внутри системного контроллера имеется литиевая батарейка типа «таблетка» (модель CR2032, 3 В, 225 мАч), установленная в держатель. Она служит только для питания внутренних часов реального времени (ЧРВ), когда системный контроллер выключен. Срок службы батарейки в этом случае превышает 20 лет. Когда системный контроллер включен, питание на ЧРВ поступает от внешнего источника питания и батарейка CR2032 не используется. Это делает систему невосприимчивой к дребезгу пружинного контакта держателя батарейки во время сильной механической вибрации.

См. также *Внутренняя батарейка, Страница 77*.

Обновление программного обеспечения

Bosch непрерывно работает над улучшением и расширением возможностей программного обеспечения. Регулярно проверяйте, нет ли новой версии программного обеспечения, предоставляющей дополнительные преимущества. Получить информацию о версиях и скачать программное обеспечение можно на веб-страницах продуктов Bosch PRAESENSA в Интернете (www.boschsecurity.com).

Регулярное обслуживание

Регулярно (например, два раза в год или в соответствии с местным законодательством) проверяйте правильность работы всей системы, особенно если система используется только в качестве системы аварийного оповещения без регулярной трансляции объявлений или фоновой музыки в зонах.

- Контролируйте изменения в помещениях, требующие изменения параметров звука или изменения расположения громкоговорителей.
- Контролируйте изменения в условиях эксплуатации и вносите необходимые изменения в систему.
- С помощью раздела «Diagnose» («Диагностика») на веб-страницах настройки:
 - Контролируйте любые изменения в режимах нагрузки усилителей по сравнению с предыдущими измерениями. Во время измерения нагрузки в соответствующих зонах будут слышны испытательные звуковые сигналы. Рекомендуется выполнять измерения при отсутствии людей в этих зонах либо заранее оповещать о предстоящих испытаниях.
 - Контролируйте любые изменения полного сопротивления каждого подключенного аккумулятора по сравнению с предыдущими измерениями. Это позволит своевременно обнаруживать старение аккумуляторов.

19.2 Ремонтное обслуживание

При обнаружении неполадки квалифицированный специалист должен:

- проанализировать неполадку;
- устранить деталь, являющуюся причиной неполадки;
- заменить эту деталь;
- проверить работу соответствующих функций.

19.3 Замена устройств

Если возникает необходимость в замене одного из устройств PRAESENSA, необходимо строго соблюдать установленный порядок действий для минимизации времени простоя системы или ее части. Порядок действий зависит от типа продукта.

19.3.1 Системный контроллер

Для замены неисправного системного контроллера PRA-SCx в работающей системе соблюдайте следующий порядок действий:

Подготовьте новый системный контроллер

1. Извлеките новый системный контроллер из упаковки.
2. Подайте питание на новый системный контроллер, используя любой доступный источник питания с выходным напряжением 24 В пост. тока (например, PRA-PSM24 или PRA-MPSx с неиспользуемым выходом 24 В).
3. Подключите ПК (ноутбук) к новому системному контроллеру.
4. Запустите средство загрузки микропрограммы (FWUT) PRAESENSA и загрузите в новый системный контроллер микропрограмму требуемой версии, то есть версии, которая используется в системе, в которой будет работать данный системный контроллер.
 - См. руководство по настройке PRAESENSA.
5. Если на установочном компьютере имеются файл резервной копии исходной конфигурации и файлы сообщений, а также ключи безопасности, загрузите файл резервной копии конфигурации системы и отдельные файлы сообщений в новый системный контроллер.
 - См. руководство по настройке PRAESENSA.

Замените системный контроллер

1. Отсоедините все кабели от оригинального системного контроллера.
2. Удалите оригинальный системный контроллер из стойки и установите в стойку новый системный контроллер.
3. Подсоедините все кабели к новому системному контроллеру.
4. Подключите ПК к системе: к резервному порту системного контроллера или к одному из портов PRA-MPSx.
5. В зависимости от того, имеется ли резервная копия конфигурации:
 - Если в новый системный контроллер была загружена резервная копия конфигурации старой системы, обновите конфигурацию, введя правильное имя хоста нового системного контроллера.
 - При отсутствии резервной копии начните настройку конфигурации новой системы в соответствии с инструкциями руководства по настройке PRAESENSA.
6. Перезапустите систему с новым системным контроллером.
7. Выполните проверку работы системы.
8. Создайте резервную копию новой конфигурации и сохраните ее в безопасном месте.

19.3.2**Усилитель**

Для замены неисправного усилителя PRA-AD60x в работающей системе соблюдайте следующий порядок действий:

Подготовьте новый усилитель

1. Извлеките новый усилитель (той же модели, что и заменяемый) из упаковки.
2. Подайте питание на новый усилитель, используя любой доступный источник питания на напряжение 48 В пост. тока (например, PRA-PSM48 или PRA-MPSx с неиспользуемым выходом 48 В).
3. Подключите ПК (ноутбук) к новому усилителю.
4. Запустите средство загрузки микропрограммы (FWUT) PRAESENSA и загрузите в новый усилитель микропрограмму требуемой версии, то есть версии, которая использовалась в оригинальном усилителе.
 - См. руководство по настройке PRAESENSA.

Замените усилитель

1. Отсоедините все кабели от оригинального усилителя:
 - Сначала отсоедините разъем резервной линии. На входе резервной линии будет отсутствовать аудиосигнал.
 - Затем отсоедините кабели Ethernet. Сетевое соединение будет утрачено, поэтому активируется отсоединенный вход резервной линии.
2. После этого отключите разъемы напряжения 48 В пост. тока. Поскольку аудиосигнала нет, ток питания будет низким и дуговой разряд будет слабее.
 - Наконец, отсоедините кабели от аудиовыходов; убедитесь, что кабели громкоговорителей правильно промаркированы.
3. Удалите оригинальный усилитель из стойки и установите в стойку новый усилитель.
4. Подсоедините все кабели к новому усилителю:
 - Сначала подсоедините кабели резервной линии, Ethernet и громкоговорителей; проследите, чтобы кабели громкоговорителей были подключены к выходам соответствующих каналов. Усилитель будет работать в спящем режиме.
 - После этого подключите разъемы напряжения 48 В пост. тока. DC/DC-преобразователи отключены, но искрение все равно возможно в виду пускового тока, обусловленного зарядкой входных конденсаторов.

5. Подключите ПК к системе: к резервному порту системного контроллера или к одному из портов PRA-MPSx.
6. Перейдите на веб-страницу «System composition» («Состав системы») и нажмите «Rediscover» («Повторное обнаружение») для обнаружения нового усилителя. Усилитель будет обнаружен, но еще не будет назначен.
7. На данном этапе будут по-прежнему указываться местоположение и имя хоста оригинального усилителя.
8. В поле имени хоста выберите новое имя хоста нового усилителя.
9. Нажмите кнопку «Submit» («Отправить») на странице «System definition» («Определение системы»), чтобы добавить новый усилитель в конфигурацию.
10. Нажмите «Save» («Сохранить») и выполните перезапуск, чтобы новая конфигурация была сохранена и вступила в силу.
11. Подтвердите и сбросьте сигнализируемые неисправности в системе. Если неисправности, связанные с усилителем, удалось подтвердить и сбросить, значит ошибки в подключении и конфигурации отсутствуют.
12. Новый усилитель готов к работе. Повторно измерять подключенную выходную нагрузку с помощью раздела «Diagnose > Amplifier loads» («Диагностика > Нагрузка усилителя») нет необходимости, поскольку системный контроллер перенесет в новой усилитель значения оригинального усилителя.
13. Испытайте работу системы, выполняя вызовы в зоны, относящиеся к новому усилителю, и проверяя наличие в них звука.
14. Создайте резервную копию новой конфигурации и сохраните ее в безопасном месте.

19.3.3

Многофункциональный блок питания

Для замены неисправного многофункционального блока питания PRA-MPSx в работающей системе соблюдайте следующий порядок действий:

Подготовьте новый многофункциональный блок питания

1. Извлеките из упаковки новый многофункциональный блок питания (той же модели, что и заменяемый).
2. Подключите новое устройство к электросети.
3. Подключите ПК (ноутбук) к новому многофункциональному блоку питания.
4. Запустите средство загрузки микропрограммы (FWUT) PRAESENSA и загрузите в новое устройство микропрограмму требуемой версии, то есть версии, которая использовалась в оригинальном устройстве.
 - См. руководство по настройке PRAESENSA.

Замените многофункциональный блок питания

1. Отсоедините все кабели от оригинального устройства:
 - Сначала отсоедините датчик температуры (NTC). Это приведет к прекращению зарядки аккумулятора.
 - Затем отсоедините кабели аккумулятора: сначала отрицательную клемму, а затем положительную клемму. Будьте осторожны, чтобы не закоротить аккумулятор.
 - Отсоедините все разъемы управляющих входов и выходов.
 - Отсоедините все кабели Ethernet.
 - Затем отсоедините сетевой кабель питания. Все подключенные усилители будут выключены; подключенный системный контроллер также выключится, если только он не получает резервное питание от другого источника питания.
 - Наконец, отсоедините кабели от выходов 48 В и 24 В, подключенные к усилителям и другим устройствам (если таковые имеются).
 - Также отсоедините от оригинального устройства волоконно-оптический SFP-приемопередатчик (если имеется), чтобы использовать его с новым устройством.
2. Удалите из стойки оригинальный многофункциональный блок питания и установите в стойку новое устройство.
3. Подсоедините все кабели к новому устройству:
 - Сначала подсоедините кабели напряжения 48 В (усилители) и 24 В (другие устройства, если они имеются).
 - Затем подсоедините сетевой кабель питания. На усилители и другие устройства (если они имеются) начнет подаваться напряжение питания.
 - Наконец, подключите остальные кабели: кабели аккумулятора, датчик температуры, управляющие входы и выходы, кабели Ethernet.
 - Вставьте волоконно-оптический SFP-приемопередатчик (если он использовался) и подсоедините волоконно-оптические кабели.
4. Подключите ПК к системе: к резервному порту системного контроллера или к одному из портов PRA-MPSx.
5. Перейдите на веб-страницу «System composition» («Состав системы») и нажмите «Rediscover» («Повторное обнаружение») для обнаружения нового многофункционального блока питания. Многофункциональный блок питания будет обнаружен, но еще не будет назначен.
6. На данном этапе будут по-прежнему указываться местоположение и имя хоста оригинального многофункционального блока питания.
7. В поле имени хоста выберите новое имя хоста нового многофункционального блока питания.

8. Нажмите кнопку «Submit» («Отправить») на странице «System definition» («Определение системы»), чтобы добавить устройство в конфигурацию.
9. Нажмите «Save» («Сохранить») и выполните перезапуск, чтобы новая конфигурация была сохранена и вступила в силу.
10. Подтвердите и сбросьте сигнализируемые неисправности в системе. Если неисправности, связанные с многофункциональным блоком питания, удалось подтвердить и сбросить, значит ошибки в подключении и конфигурации отсутствуют.
11. Новый многофункциональный блок питания готов к работе.
12. Испытайте работу системы: выполняйте вызовы в зоны, относящиеся к усилителям, которые питаются от нового многофункционального блока питания, и проверяйте наличие звука в этих зонах.
13. Создайте резервную копию новой конфигурации и сохраните ее в безопасном месте.

19.3.4

Вызывная станция

Для замены неисправной вызывной станции в работающей системе соблюдайте следующий порядок действий:

Подготовьте новую вызывную станцию

1. Извлеките новую вызывную станцию (той же модели, что и заменяемая) из упаковки.
2. Подайте питание на вызывную станцию, подключив ее к коммутатору с PoE или к PoE-инжектору.
3. Подключите ПК (ноутбук) к коммутатору или PoE-инжектору.
4. Запустите средство загрузки микропрограммы (FWUT) PRAESENSA и загрузите в новую вызывную станцию микропрограмму требуемой версии, то есть версии, которая использовалась в оригинальной вызывной станции.
 - См. руководство по настройке PRAESENSA.

Замените вызывную станцию

1. Отключите кабели Ethernet от оригинальной вызывной станции.
2. Отсоедините кронштейн и первый кабель, используемый для сквозного подключения модулей расширения вызывной станции.
3. Подсоедините модули расширения к новой вызывной станции и установите кронштейн.
4. Подсоедините кабели Ethernet к новой вызывной станции.
5. Подключите ПК к системе: к резервному порту системного контроллера или к одному из портов PRA-MPSx.
6. Перейдите на веб-страницу «System composition» («Состав системы») и нажмите «Rediscover» («Повторное обнаружение») для обнаружения новой вызывной станции. Вызывная станция будет обнаружена, но еще не будет назначена.
7. На данном этапе будут по-прежнему указываться местоположение и имя хоста оригинальной вызывной станции.
8. В поле имени хоста выберите новое имя хоста новой вызывной станции.
9. Нажмите кнопку «Submit» («Отправить») на странице «System definition» («Определение системы»), чтобы добавить новую вызывную станцию в конфигурацию.
10. Нажмите «Save» («Сохранить») и выполните перезапуск, чтобы новая конфигурация была сохранена и вступила в силу.
11. Подтвердите и сбросьте сигнализируемые неисправности в системе. Если неисправности, связанные с вызывной станцией, удалось подтвердить и сбросить, значит ошибки в подключении и конфигурации отсутствуют.
12. Новая вызывная станция готова к работе.

13. Проверьте работу системы, выполняя вызовы и проверяя наличие звука.
14. Создайте резервную копию новой конфигурации и сохраните ее в безопасном месте.

20 Соответствие стандартам EN 54-16/EN 54-4

Для обеспечения соответствия стандартам EN 54-16 и EN 54-4 необходимо соблюдать определенные инструкции по монтажу и настройке.

20.1 Введение

Система PRAESENSA компании Bosch предназначена для работы в качестве оборудования управления и индикации для речевого аварийного оповещения (VACIE). В этом качестве она должна выполнять функции тревожного оповещения в соответствии с требованиями международных стандартов. Кроме того, эта система может служить для трансляции служебных сообщений и фоновой музыки.

В состав оборудования VACIE системы PRAESENSA входят один или несколько системных контроллеров, многоканальные усилители, настольные и настенные тревожные вызывные станции, источники бесперебойного питания и сетевые коммутаторы.

Для того чтобы развертываемая система PRAESENSA отвечала требованиям стандартов EN 54-16 и EN 54-4, специалисты, выполняющие монтаж оборудования VACIE системы PRAESENSA, должны изучить и понять архитектуру системы PRAESENSA, а также процедуры установки и настройки всех ее компонентов. Эта информация предоставляется в руководстве по установке системы PRAESENSA (основное внимание уделяется оборудованию) и в руководстве по настройке конфигурации системы PRAESENSA (основное внимание уделяется программному обеспечению).

20.2 Контрольный список

Контрольный список соответствия стандартам EN 54-16/EN 54-4 содержит указания по установке и настройке, которые необходимо соблюдать для соответствия этим стандартам. По завершении установки необходимо выполнить проверку на соответствие каждому разделу этого контрольного списка (поле «Да/Нет»).

Контрольный список соответствия стандартам EN 54-16/EN 54-4	
Системная архитектура и соответствие стандартам	Да/Нет:
<p>PRAESENSA — это сетевая звуковая система, все элементы которой соединяются по протоколу OMNEO компании Bosch, представляющему собой безопасный сетевой протокол для передачи аудиоданных и данных управления по сети Ethernet. Система состоит из нескольких системных элементов или устройств. Некоторые устройства предназначены только для повседневных бизнес-функций; они могут входить в состав системы PRAESENSA, но не должны использоваться для функций VACIE (т. е. функций аварийного оповещения) в соответствии со стандартами EN 54-16 и EN 54-4.</p> <p>Сертификат постоянства рабочих характеристик 0560-CPR-182190000, выданный нотифицированным органом, распространяется только на строительный продукт PRAESENSA VACIE в соответствии с регламентом 305/2011/EU Европейского парламента и Совета от 9 марта 2011 года («Регламент по строительной продукции» или CPR). Все устройства, перечисленные в указанном Сертификате постоянства рабочих характеристик, можно использовать в составе оборудования VACIE. По состоянию на декабрь 2019 г. это:</p> <p>PRA-SCL, PRA-AD604, PRA-AD608, PRA-EOL, PRA-MPS3, PRA-CSLD, PRA-CSLW, PRA-CSE, PRA-ES8P2S, PRA-SFPSX, PRA-SFPLX.</p> <p>– Выясните назначение каждого элемента устройства и его функций в системе. См. раздел <i>Основные сведения о системе</i>, Страница 15.</p>	

Контрольный список соответствия стандартам EN 54-16/EN 54-4	
<p>– Ознакомьтесь с требованиями соответствующих положений стандартов EN 54-16 и EN 54-4.</p> <p>В систему PRAESENSA включены следующие дополнительные функции с соответствующими требованиями:</p> <ul style="list-style-type: none"> – Звуковое предупреждение (7.3) – Поэтапная эвакуация (7.5) – Отключение звука вручную в состоянии аварийного оповещения (7.6.2) – Сброс состояния аварийного оповещения вручную (7.7.2) – Выходной сигнал состояния аварийного оповещения (7.9) – Индикация неисправностей, связанных с маршрутом передачи в оборудование управления и индикации (8.3) – Индикация неисправностей, связанных с зонами аварийного оповещения (8.4) – Ручное управление речевым аварийным оповещением (10) – Интерфейс взаимодействия с внешними устройствами управления (11) – Тревожные микрофоны (12) – Резервные усилители мощности (13.14) <p>В систему PRAESENSA не включены следующие дополнительные функции с соответствующими требованиями:</p> <ul style="list-style-type: none"> – Задержка перед переходом в состояние аварийного оповещения (7.4) – Выходной сигнал на устройства пожарной сигнализации (7.8) – Отключенное состояние (9) 	
Установка и место установки	Да/Нет:
<p>Работы по монтажу и вводу в эксплуатацию оборудования VACIE системы Bosch PRAESENSA должны выполняться лицами, прошедшими соответствующее обучение, которое проводится компанией Bosch Security Systems.</p> <p>После завершения всех работ по монтажу и вводу в эксплуатацию доступ к оборудованию VACIE должен предоставляться только ограниченному кругу уполномоченных лиц.</p> <ul style="list-style-type: none"> – Устанавливайте оборудование в местах, соответствующих уровням доступа, и предусмотрите соответствующие меры ограничения доступа. См. раздел <i>Расположение стоек и корпусов, Страница 22.</i> – Убедитесь, что в месте установки имеется вентиляция, которой достаточно для отвода тепла, выделяемого оборудованием. См. раздел <i>Установка устройств в 19-дюймовую стойку, Страница 25.</i> <p>Чтобы оборудование VACIE системы PRAESENSA соответствовало стандартам, при выполнении механического и электрического монтажа устройств, сетевой инфраструктуры, громкоговорителей и их кабелей, а также при подключении к системе обнаружения пожара должны соблюдаться положения применимых стандартов, а также указания, содержащиеся в руководстве по установке системы PRAESENSA компании Bosch.</p> <ul style="list-style-type: none"> – Используйте для оборудования только стойки и шкафы, отвечающие требованиям. См. раздел <i>Стойки и шкафы для оборудования, Страница 24.</i> – Соблюдайте требования и рекомендации по прокладке кабелей. См. раздел <i>Требования к кабелям, Страница 26.</i> 	

Контрольный список соответствия стандартам EN 54-16/EN 54-4	
<p>Все соединения между элементами системы, находящимися в разных шкафах или стойках, должны резервироваться (дублироваться); в пределах стойки также рекомендуется использовать резервированные (дублированные) соединения.</p> <ul style="list-style-type: none"> – Во всех устройствах используйте оба выхода (А и В) для подключения к источникам питания. 	
Сеть	Да/Нет:
<p>Используйте для системы PRAESENSA отдельную сеть Ethernet, которая не используется для других служб; не используйте другие сетевые коммутаторы, кроме PRA-ES8P2S.</p> <ul style="list-style-type: none"> – Не превышайте максимально допустимый размер системы. См. раздел <i>Ограничения на размер системы</i>, Страница 33. – Строго придерживайтесь рекомендаций в отношении настройки сетевых коммутаторов и длины кольцевых шлейфов. См. раздел <i>Сетевые коммутаторы</i>, Страница 34. – Используйте экранированные сетевые кабели. См. раздел <i>Требования к кабелям</i>, Страница 26. – Соединяйте сетевые устройства в кольцевой шлейф; должен быть включен протокол RSTP. <p>Если требуется непрерывно вести журнал событий (а возможностей и емкости памяти системного контроллера для этого недостаточно), к сети PRAESENSA необходимо подключить ПК для ведения журнала. В этом случае ПК для ведения журнала считается базовым элементом системы.</p>	
Коммутатор Ethernet	Да/Нет:
<p>Для большей гибкости при выборе топологии соединений в системе в составе оборудования VACIE могут использоваться дополнительные коммутаторы Ethernet.</p> <ul style="list-style-type: none"> – Не используйте какие-либо другие коммутаторы, кроме PRA-ES8P2S. См. раздел <i>Коммутатор Ethernet (ES8P2S)</i>, Страница 184. – Не используйте какие-либо другие волоконно-оптические приемопередатчики, кроме PRA-SFPLX и PRA-SFPSX. См. раздел <i>Волоконно-оптический приемопередатчик (SFPLX, SFPSX)</i>, Страница 193. – Если используется коммутатор PRA-ES8P2S, его выходной контакт неисправности должен быть подключен к управляющему входу системы PRAESENSA, который настроен как «Вход внешнего сигнала неисправности». См. раздел <i>Подключение реле сигнализации неисправности</i>, Страница 189. – Для питания коммутатора PRA-ES8P2S должен использоваться выход 48 В блока питания PRA-MPS3 с подключенным резервным аккумулятором. См. раздел <i>Подключение источника питания</i>, Страница 189. 	
Тревожная вызывная станция	Да/Нет:
<p>Вызывные станции PRA-CSLD или PRA-CSLW необходимо использовать в комбинации с одним или несколькими модулями расширения PRA-CSE. Вызывная станция в сочетании с одним или несколькими модулями расширения обеспечивает визуальные (светодиоды, ЖК-дисплей) и звуковые (зуммер) средства индикации, которые позволяют однозначно индентифицировать состояние покоя, состояние аварийного оповещения и состояние предупреждения о неисправности с указанием распознанных неисправностей. Система</p>	

Контрольный список соответствия стандартам EN 54-16/EN 54-4	
<p>способна одновременно находиться в состоянии аварийного оповещения и в состоянии предупреждения о неисправности. Дополнительное состояние отключения не поддерживается.</p> <ul style="list-style-type: none"> – Для индикации состояния тревожного оповещения и состояния предупреждения о неисправности вызывную станцию необходимо настроить как тревожную вызывную станцию. – При установке тревожной вызывной станции обеспечьте уровень доступа 2 и предусмотрите соответствующие меры для ограничения доступа. См. раздел <i>Расположение стоек и корпусов, Страница 22.</i> – Тревожная вызывная станция должна быть подключена к сети по двум соединениям, образующим кольцо; в каждом соединении должен быть источник питания PoE. См. раздел <i>Питание PoE, Страница 163.</i> – Определения тревожных вызовов должны иметь предварительно настроенный приоритет в диапазоне приоритетов тревожных вызовов 224–255. В случае конфликтов ресурсов или адресатов вызовы с более высокими приоритетами обладают большей силой, чем вызовы с более низкими приоритетами. Если приоритеты одинаковы, приоритет получает первый вызов, но при приоритете 255 приоритетом обладает последний вызов. – Если в системе VACIE используется несколько тревожных вызывных станций, их приоритетность должна быть определена путем настройки определений вызовов в конфигурации. В любой момент времени в любой зоне будет активен только один микрофон. – Чтобы звуковое предупреждение можно было отключить вручную, на тревожной вызывной станции должны быть настроены кнопки для подтверждения и сброса состояний предупреждения о неисправности и аварийного оповещения. 	
Усилитель	Да/Нет:
<p>Усилители мощности PRAESENSA имеют встроенный запасной канал усиления, который автоматически берет на себя функции отказавшего канала.</p> <ul style="list-style-type: none"> – В конфигурации необходимо включить контроль усилителя. Необходимо контролировать кабельные соединения между усилителем и громкоговорителями. – Для каждой линии громкоговорителей используйте устройство контроля линии PRAEOL для обнаружения обрыва или короткого замыкания в линии громкоговорителей. См. раздел <i>Устройство контроля линии (EOL), Страница 120.</i> – Если для зоны используются две группы усилителей (A и B), используйте отдельное устройство контроля линии для каждой группы. См. разделы <i>Выходы усилителя, Страница 91</i> и <i>Выходы усилителя, Страница 110.</i> 	
Многофункциональный блок питания	Да/Нет:
<p>Для обеспечения системных устройств питанием в системе PRAESENSA используются многофункциональные блоки питания.</p> <ul style="list-style-type: none"> – Используйте только блок питания PRA-MPS3 с резервной аккумуляторной батареей. См. раздел <i>Многофункциональный блок питания , большой (MPS3), Страница 127.</i> – Убедитесь, что емкости аккумулятора будут достаточно для резервного питания устройств в течение требуемого времени в предусмотренных режимах (в том числе в режиме тревоги) при отсутствии напряжения в электросети; выполните расчет в соответствии с инструкциями. См. раздел <i>Расчет аккумуляторов, Страница 47.</i> 	

Контрольный список соответствия стандартам EN 54-16/EN 54-4	
<ul style="list-style-type: none"> – Используйте аккумулятор типа VRLA на напряжение 12 В емкостью от 100 до 230 Ач, имеющий маркировку с обозначением типа и датой изготовления; используйте кабели аккумулятора из комплекта поставки или аналогичные для надлежащего измерения полного сопротивления цепи аккумулятора. См. раздел <i>Аккумулятор и предохранитель, Страница 133.</i> – Чтобы гарантированно обеспечить достаточное время резервного питания в неаварийном и аварийном режимах, используйте соединения резервной линии между многофункциональным блоком питания и подключенными усилителями, чтобы был возможен режим бездействия. См. раздел <i>Резервная линия, Страница 142.</i> 	
Управляющие входы и выходы VACIE	Да/Нет:
<p>Источник питания PRA-MPS3 предоставляет управляющие входы и выходы. Управляющие входы могут использоваться в качестве входов сигналов аварийного оповещения от оборудования обнаружения пожара или от оборудования управления и индикации (CIE).</p> <ul style="list-style-type: none"> – Если входы используются для целей аварийного оповещения, их необходимо контролировать с помощью оконечных резисторов на предмет коротких замыканий и обрывов в кабелях, чтобы эти неполадки не воспринимались как изменение состояния входа. См. раздел <i>Управляющие входы, Страница 149.</i> – Определения тревожных вызовов, активируемых управляющим входом, должны иметь предварительно настроенный приоритет в диапазоне приоритетов тревожных вызовов 224–255. В случае конфликтов ресурсов или адресатов вызовы с более высокими приоритетами обладают большей силой, чем вызовы с более низкими приоритетами. Если приоритеты одинаковы, приоритет получает первый вызов, но при приоритете 255 приоритетом обладает последний вызов. – Чтобы звуковое предупреждение можно было выключить сигналом от оборудования управления и индикации, управляющие входы должны быть настроены как входы функции подтверждения и сброса состояний предупреждения о неисправности и аварийного оповещения. – Управляющие выходы системы PRAESENSA представляют собой «сухие» контакты реле; возможность контролировать подключенные к ним цепи отсутствует. Управляющие выходы не должны использоваться для подачи сигналов на устройства пожарной сигнализации. Для этой цели используйте управляющие выходы оборудования управления и индикации. См. раздел <i>Управляющие выходы, Страница 150.</i> 	
Открытый интерфейс	Да/Нет:
<p>Помимо управления посредством управляющих входов и выходов, а также возможности управления с помощью вызывной станции с модулями расширения, оборудование VACIE системы PRAESENSA поддерживает открытый интерфейс на основе TCP/IP с контролем соединения. Данный интерфейс предназначен для взаимодействия с внешними устройствами управления, например со стандартизированными пользовательскими интерфейсами в соответствии с требованиями местных правил. Этот интерфейс позволяет получить доступ только к функциям уровня 1 и уровня 2. Обязательные функции VACIE он не отменяет.</p> <ul style="list-style-type: none"> – Несертифицированный ПК, подключенный через открытый интерфейс, не должен использоваться в качестве единственного пользовательского интерфейса для перевода системы VACIE в состоянии аварийного оповещения. 	

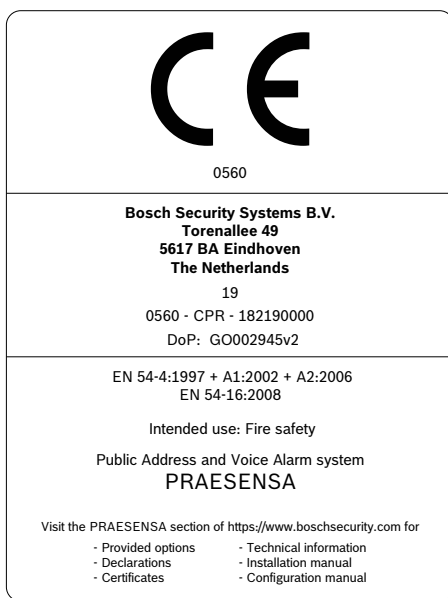
Контрольный список соответствия стандартам EN 54-16/EN 54-4	
<ul style="list-style-type: none"> – Открытый интерфейс допускается использовать в качестве интерфейса между оборудованием управления и индикации (CIE) и оборудованием VACIE лишь при подключении пожарной панели FPA 5000 CIE компании Bosch к оборудованию VACIE системы PRAESENSA компании Bosch посредством Smart Safety Link. – Открытый интерфейс допускается использовать с ПК в той же сети для регистрации событий, включая возможность подтверждать и/или сбрасывать состояния предупреждения о неисправности состояния тревожного оповещения. 	
Этикетка для стойки	Да/Нет:
<p>За надлежащее функционирование системы VACIE в соответствии с EN 54-16 несут совместную ответственность производитель элементов системы и установщик системы. Элементы системы вместе с документацией по установке и настройке проверяются, испытываются и сертифицируются на соответствие стандартам нотифицированным органом. Установщик несет ответственность за соблюдение требований стандартов EN 54-16 и EN 54-4 при проектировании, установке, подключении, настройке и обслуживании системы.</p> <ul style="list-style-type: none"> – По завершении установки и настройки системы PRAESENSA должна быть выполнена проверка согласно данному контрольному списку и на каждый его раздел должен быть дан утвердительный ответ. Затем на дверь стойки, содержащей системный контроллер, должна быть прикреплена этикетка стойки VACIE, которая входит в комплект поставки системного контроллера PRAESENSA. 	

См.

- *Основные сведения о системе, Страница 15*
- *Расположение стоек и корпусов, Страница 22*
- *Установка устройств в 19-дюймовую стойку, Страница 25*
- *Стойки и шкафы для оборудования, Страница 24*
- *Требования к кабелям, Страница 26*
- *Ограничения на размер системы, Страница 33*
- *Сетевые коммутаторы, Страница 34*
- *Многофункциональный блок питания , большой (MPS3), Страница 127*
- *Расчет аккумуляторов, Страница 47*
- *Аккумулятор и предохранитель, Страница 133*
- *Резервная линия, Страница 142*
- *Устройство контроля линии (EOL), Страница 120*
- *Выходы усилителя, Страница 91*
- *Выходы усилителя, Страница 110*
- *Коммутатор Ethernet (ES8P2S), Страница 184*
- *Волоконно-оптический приемопередатчик (SFPLX, SFPSX), Страница 193*
- *Подключение реле сигнализации неисправности, Страница 189*
- *Подключение источника питания, Страница 189*
- *Управляющие входы, Страница 149*
- *Управляющие выходы, Страница 150*
- *Питание PoE, Страница 163*

20.3

Этикетка для стойки



21 Соответствие стандартам ISO 7240-16 / ISO 7240-4

Для обеспечения соответствия стандартам ISO 7240-16 и ISO 7240-4 необходимо соблюдать определенные инструкции по монтажу и настройке.

21.1 Введение

Система Bosch PRAESENSA разработана для работы в формате VACIE (Voice Alarm Control and Indicating Equipment / оборудования управления и индикации для речевого аварийного оповещения) или s.s.c.i.e. (sound system control and indicating equipment / оборудования управления и индикации для акустических систем), выполняя функции тревожного оповещения в соответствии с требованиями международных стандартов. Кроме того, эта система может служить для трансляции служебных сообщений и фоновой музыки.

Поскольку стандарты ISO 7240-16 и ISO 7240-4 очень похожи на стандарты EN 54-16 и EN 54-4 соответственно, в этой главе указаны только дополнительные требования.

Для того чтобы разворачиваемая система VACIE PRAESENSA отвечала требованиям стандартов ISO 7240-16 и ISO 7240-4, специалисты, выполняющие монтаж оборудования системы s.s.c.i.e. PRAESENSA, должны изучить и понять архитектуру системы PRAESENSA, а также процедуры установки и настройки всех ее компонентов. Эта информация предоставляется в руководстве по установке системы PRAESENSA (основное внимание уделяется оборудованию) и в руководстве по настройке конфигурации системы PRAESENSA (основное внимание уделяется программному обеспечению).

21.2 Контрольный список

Специалисты, выполняющие монтаж оборудования системы, должны использовать контрольный список соответствия стандартам EN 54-16 / EN 54-4 (см. главу *Соответствие стандартам EN 54-16/EN 54-4, Страница 222*) перед тем, как заполнять данный контрольный список по ISO 7240-16 / ISO 7240-4. Контрольный список соответствия стандартам EN 54-16 / EN 54-4 и дополнительный контрольный список по ISO 7240-16 / ISO 7240-4 служат инструкциями по установке и настройке в соответствии с требованиями ISO 7240-16 / ISO 7240-4. По завершении установки необходимо выполнить проверку на соответствие каждому разделу этого контрольного списка (поле «Да/Нет»).

Контрольный список соответствия стандартам ISO 7240-16 / ISO 7240-4 (дополнение к контрольному списку по EN54-16 / EN 54-4)	
Соответствие системы требованиям стандартов	Да/Нет:
<p>В ISO 7240-16:2007 указаны требования, методы тестирования и критерии производительности для оборудования управления и индикации акустических систем (s.s.c.i.e.), используемого в зданиях и сооружениях как часть акустической системы для аварийного оповещения (s.s.e.p.), как определено в стандарте ISO 7240-1. Система s.s.c.i.e. в первую очередь предназначена для трансляции информации в экстренной ситуации, угрожающей жизни людей, в пределах одной или нескольких указанных зон, что позволяет быстро и упорядочено мобилизовать людей внутри или снаружи помещения.</p> <p>В ISO 7240-4:2017 указаны требования, методы тестирования и критерии производительности для оборудования источников питания (PSE), которое используется в системах обнаружения пожара и сигнализации, устанавливаемых в зданиях.</p>	

Контрольный список соответствия стандартам ISO 7240-16 / ISO 7240-4 (дополнение к контрольному списку по EN54-16 / EN 54-4)	
<p>PRAESENSA — это сетевая звуковая система, все элементы которой соединяются по протоколу OMNEO компании Bosch, представляющему собой безопасный сетевой протокол для передачи аудиоданных и данных управления по сети Ethernet. Система состоит из нескольких системных элементов или устройств. Некоторые устройства предназначены только для повседневных бизнес-функций; они могут входить в состав системы PRAESENSA, но не должны использоваться для функций s.s.c.i.e.</p> <p>Оборудование управления и индикации для акустических систем PRAESENSA (s.s.c.i.e.) было протестировано нотифицированным органом. По состоянию на май 2020 г., с целью соответствия стандартам ISO 7240-16:2007 и ISO 7240-4:2017, система PRAESENSA может использовать следующие устройства: PRA-SCL, PRA-AD604, PRA-AD608, PRA-EOL, PRA-MPS3, PRA-CSLD, PRA-CSLW, PRA-CSE, PRA-ES8P2S, PRA-SFPSX и PRA-SFPLX.</p> <ul style="list-style-type: none"> – Выясните назначение каждого элемента устройства и его функций в системе. См. раздел <i>Основные сведения о системе</i>, Страница 15. – Ознакомьтесь с требованиями соответствующих положений стандартов ISO 7240-16 и ISO 7240-4. <p>В систему PRAESENSA включены следующие дополнительные функции с соответствующими требованиями:</p> <ul style="list-style-type: none"> – Сигнал предупреждения (7.2) – Звуковое предупреждение (7.5) – Поэтапная эвакуация (7.7) – Отключение звука вручную в состоянии аварийного оповещения (7.8.2) – Сброс состояния аварийного оповещения вручную (7.9.2) – Выходной сигнал состояния аварийного оповещения (7.11) – Неисправности, относящиеся к пути передачи данных в систему обнаружения аварийной ситуации (8.2.6.1) – Неисправности, связанные с аварийными зонами оповещения (8.2.6.2) – Режим ручного управления (11) – Индикация аварийных зон оповещения в состоянии предупреждения о неисправности (11.3) – Интерфейс взаимодействия с внешними устройствами управления (12) – Тревожный микрофон (13) – Приоритет микрофонов (13.2) – Управление микрофоном в аварийной зоне оповещения (13.3) – Резервные усилители мощности (14.14) <p>В систему PRAESENSA не включены следующие дополнительные функции с соответствующими требованиями:</p> <ul style="list-style-type: none"> – Задержка перед переходом в состояние аварийного оповещения (7.6) – Выходной сигнал на устройства сигнализации (7.10) – Отключенное состояние (9) – Выходной сигнал состояния отключения (9.4) – Состояние тестирования (10) – Индикация аварийных зон оповещения в отключенном состоянии (11.4) 	
Сигналы предупреждения и эвакуации	Да/Нет:

**Контрольный список соответствия стандартам ISO 7240-16 / ISO 7240-4
(дополнение к контрольному списку по EN54-16 / EN 54-4)**

Выберите и настройте сигнал предупреждения, соответствующий стандарту ISO 7731, из набора возможных сигналов, которые предлагает PRAESENSA, или же создайте такой сигнал в формате wav-файла. Предпочтительный сигнал и уровень звукового давления зависят от фактической области применения, поскольку параметры сигнала об опасности (уровень сигнала, спектр частот, временная структура и т. д.) должны быть спроектированы так, чтобы выделяться на фоне всех остальных звуков в приемной зоне и отличаться от других сигналов.

Уровень звукового давления должен быть не менее 65 дБА при любом положении в зоне приема сигнала, при этом он должен быть выше А-взвешенного фонового шума не менее чем на 15 дБ и не превышать 118 дБА.

Сигнал об опасности должен включать частотные компоненты между 500 Гц и 2500 Гц. Пульсирующие сигналы об опасности более предпочтительны, чем постоянные во времени сигналы, при этом частота повторения должна быть в диапазоне от 0,5 Гц до 4 Гц. Ниже приводятся примеры совместимых мультисинусоидальных сигналов для PRAESENSA:

- Alarm_MS_1200-500Hz_100%_10x1s.wav
- Alarm_MS_970+630Hz_100%_10x(0.5+0.5)s.wav

Сигнал эвакуации должен включать звуковой сигнал и предварительно записанные голосовые сообщения, как указано в стандарте ISO 8201. PRAESENSA предлагает специальные сигналы эвакуации, соответствующие стандарту ISO 8201, которые имеют временную структуру, как указано в ISO 8201. Ниже приводятся примеры совместимых мультисинусоидальных сигналов для PRAESENSA:

- Alarm_MS_800-970Hz_38%_3x(0.5+0.5)s+1s.wav
- Alarm_MS_970Hz_38%_3x(0.5+0.5)s+1s.wav

Убедитесь, что уровень звукового давления сигнала эвакуации составляет не менее 65 дБА, или 75 дБА, если он должен разбудить спящих людей.

В стандарте ISO 8201 не выделено, какими должны быть предварительно записанные голосовые сообщения, но PRAESENSA предлагает возможность сохранять и выбирать пользовательские голосовые сообщения для удовлетворения конкретных требований.

Настройте определение вызова, чтобы установить последовательность звуковых сигналов и сообщений с параметрами повторения и назначить подобный вызов кнопке или контакту для дальнейшего инициирования.

Если в качестве сигнала предупреждения используется голосовой сигнал, сигнал предупреждения должен предшествовать первому предварительно записанному голосовому сообщению на 3 - 10 с. Это можно сделать, настроив соответствующий сигнал предупреждения, совместимый с требованиями ISO 7731, как стартовый сигнал в функции определения вызова PRAESENSA. Последовательные сигналы предупреждения и сообщения будут затем продолжаться до тех пор, пока не будут автоматически или вручную изменены либо отключены. Это можно сделать путем настройки соответствующего сигнала предупреждения и голосового сообщения в виде последовательных сообщений в функции определения вызова PRAESENSA с бесконечным числом повторений. Голосовые сообщения и звуковые сигналы должны быть достаточно короткими, чтобы интервал между последовательными сообщениями не превышал 30 с, а периоды тишины — 10 с.

Когда сигнал предупреждения используется как часть автоматического плана эвакуации, он должен предшествовать сигналу эвакуации и может включать голосовые сообщения.

Используйте отдельные определения вызовов для сигналов предупреждения и

Контрольный список соответствия стандартам ISO 7240-16 / ISO 7240-4 (дополнение к контрольному списку по EN54-16 / EN 54-4)	
<p>эвакуации, с голосовыми сообщениями или без них, и убедитесь, что эвакуационное оповещение имеет более высокий приоритет, чем предупреждение, когда они используются в одних и тех же зонах. После запуска эвакуационного оповещения сигнал предупреждения автоматически прекращается или прерывается, если в его настройках указан возврат после переопределения. См. также Поэтапная эвакуация в данном контрольном списке.</p>	
Предупреждение о неисправности	Да/Нет:
<p>Чтобы обозначить состояние предупреждения о неисправности, используйте один или несколько выходов (на PRA-MPS3) и настройте их как зуммер неисправности, индикатор неисправности и/или индикатор неисправности системы. Эти контакты обладают отказоустойчивостью: при отключении питания контакты этих выходов замыкаются (активируются).</p>	
Звуковое предупреждение	Да/Нет:
<p>Звуковое предупреждение должно отключаться автоматически при сбросе s.s.c.i.e. с состояния аварийного оповещения. PRAESENSA отключает звуковой предупреждающий сигнал после подтверждения состояния аварийного оповещения. Объедините подтверждение и сброс в одно действие в настройках, чтобы при сбрасывании состояния аварийного оповещения одновременно подразумевалось и подтверждение.</p>	
Поэтапная эвакуация	Да/Нет:
<p>Поэтапную эвакуацию можно выполнять различными способами PRAESENSA:</p> <ul style="list-style-type: none"> – Посредством поэтапного запуска входных контактов (настроенных под функцию «Сделать объявление») в системе с.i.e. (оборудование управления и индикации), инициирующей отдельные вызовы аварийного оповещения в разных зонах. Такие вызовы также могут быть запущены через открытый интерфейс. – Посредством поэтапного запуска одного и того же вызова для различных зон. Последующие за первым триггеры расширяют текущий вызов на дополнительные зоны. Настройте входной контакт для запуска поэтапного объявления. Это дает возможность использовать только один проигрыватель сообщений, независимо от количества зон или групп зон, которые добавляются позднее. <p>(Поэтапный) вызов может быть переопределен вручную путем запуска вызова с более высоким приоритетом. Для автоматического продолжения работы после прерывания необходимо настроить вызов с более низким приоритетом (в определении вызова).</p>	
Этикетка для стойки	Да/Нет:
<p>За надлежащее функционирование системы s.s.c.i.e. в соответствии с ISO 7240-16 несут совместную ответственность производитель элементов системы и установщик системы. Элементы системы вместе с документацией по установке и настройке проверяются, испытываются и сертифицируются на соответствие стандартам нотифицированным органом. Установщик несет ответственность за соблюдение требований стандартов ISO 7240-16 и ISO 7240-4 при проектировании, установке, подключении, настройке и обслуживании системы.</p>	

**Контрольный список соответствия стандартам ISO 7240-16 / ISO 7240-4
(дополнение к контрольному списку по EN54-16 / EN 54-4)**

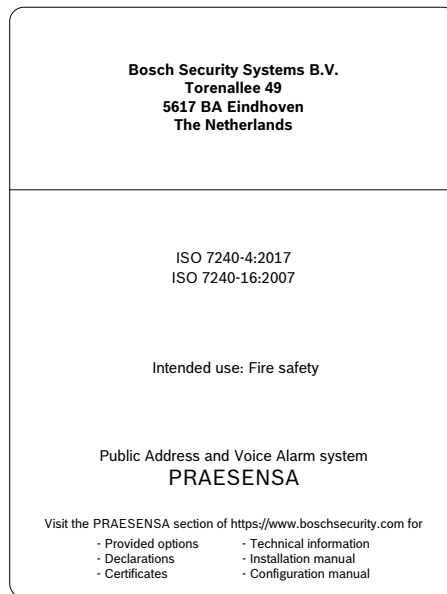
По завершении установки и настройки системы PRAESENSA должна быть выполнена проверка согласно данному контрольному списку и на каждый его раздел должен быть дан утвердительный ответ. Затем на дверь стойки, содержащей системный контроллер, должна быть прикреплена этикетка стойки s.s.c.i.e., которая входит в комплект поставки системного контроллера PRAESENSA.

См.

- *Соответствие стандартам EN 54-16/EN 54-4, Страница 222*
- *Основные сведения о системе, Страница 15*

21.3

Этикетка для стойки



22 Сертификат соответствия DNV-GL

Сертификат соответствия DNV-GL для систем PRAESENSA, устанавливаемых на судах, требует соблюдения определенных инструкций по установке и настройке.

22.1 Введение

Система Bosch PRAESENSA предназначена для работы в качестве PA/GA (Public Address/General Alarm – речевое оповещение/общая тревога). В этом качестве она должна выполнять функции тревожного оповещения в соответствии с требованиями международных стандартов. Кроме того, эта система может служить для трансляции служебных сообщений и фоновой музыки.

В состав оборудования системы PA/GA PRAESENSA входят системные контроллеры, многоканальные усилители, настольные и настенные тревожные вызывные станции, источники бесперебойного питания и сетевые коммутаторы.

Специалисты по установке системы PA/GA PRAESENSA должны изучить архитектуру системы PRAESENSA, а также процедуры установки и настройки всех ее компонентов, чтобы она отвечала требованиям стандарта DNV-GL. Эта информация предоставляется в руководстве по установке системы PRAESENSA (основное внимание уделяется оборудованию) и в руководстве по настройке конфигурации системы PRAESENSA (основное внимание уделяется программному обеспечению).

22.2 Контрольный список

В этом контрольном списке приведены особенности, требующие отдельного внимания от специалистов при установке системы PA/GA PRAESENSA. По завершении установки необходимо выполнить проверку на соответствие каждому разделу этого контрольного списка (поле «Да/Нет»).

Контрольный список соответствия PA/GA стандарту DNV-GL	
Соответствие системы требованиям стандартов	Да/Нет:
<p>PRAESENSA — это сетевая звуковая система, все элементы которой соединяются по протоколу OMNEO компании Bosch, представляющему собой безопасный сетевой протокол для передачи аудиоданных и данных управления по сети Ethernet. Система состоит из нескольких системных элементов или устройств.</p> <p>Сертификат соответствия TAA00002RC, выданный DNV-GL, подтверждает, что PRAESENSA отвечает следующим требованиям:</p> <ul style="list-style-type: none"> – Правила классификации DNV GL — корабли, морские установки, высокоскоростные и маломерные суда – Рез. ИМО А. 694 (17) Общие требования к судовому радиооборудованию, составляющему часть Глобальной морской системы связи при бедствии и для обеспечения безопасного мореплавания (ГМССБ), и к судовым электронным навигационным средствам – ИМО А.1021(26) Кодекс по извещателям и индикаторам (2009 г.) – Международный кодекс по спасательному оборудованию на судах VII 7.2 – Циркуляр ИМО MSC/Circ. 808 Рекомендации по эксплуатационным требованиям к системам громкоговорящей связи на пассажирских судах, включая прокладку кабелей (2017 г.) <p>Продукты, утвержденные этим сертификатом, подходят для установки на всех судах, подходящих под классификацию DNV-GL.</p>	

Контрольный список соответствия PA/GA стандарту DNV-GL	
<p>Система речевого оповещения и общей тревоги PRAESENSA может быть установлена следующим образом:</p> <ul style="list-style-type: none"> - Только система речевого оповещения - Только система общей тревоги - Встроенная система «РА» (речевого оповещения) и «ГА» (общей тревоги) <p>Система PRAESENSA используется на грузовых, пассажирских судах, высокоскоростных и маломерных судах, а также мобильных морских установках для соответствия требованиям следующих кодексов/правил/норм:</p> <ul style="list-style-type: none"> - SOLAS - HSC-код; - MODU-код; - DNV-GL Нормативные пояснения [июль 2015 г.] <p>Установки PRAESENSA типа «РА/GA», используемые для функций общей тревоги, должны включать только те продукты, которые указаны в сертификате соответствия PRAESENSA TAA00002RC. В случае, когда для расширения системы PRAESENSA требуется дополнительное оборудование, применяются следующие ограничения:</p> <ul style="list-style-type: none"> - Оборудование должно быть утверждено компанией Bosch Security Systems для использования с PRAESENSA - Оборудование должно иметь сертификат соответствия DNV-GL 	
Расположение	Да/Нет:
<p>При установке необходимо принять во внимание следующие требования к расположению:</p> <ul style="list-style-type: none"> - Оборудование PRAESENSA может быть установлено в одной из основных зон на борту в соответствии с рекомендациями по классу DNVGL-CG-0339 и классу расположения каждого продукта, как указано в сертификате DNV-GL. - Вызывные станции с функциями активации аварийного речевого оповещения и общей тревоги должны быть установлены в местах с контролируемым доступом. - Для предотвращения акустической обратной связи («свиста») не устанавливайте зональный громкоговоритель близко к вызывной станции, от которой он может принимать вызовы. Поскольку на вызывной станции PRAESENSA есть встроенный в монитор громкоговоритель (который отключается при открытом микрофоне), не требуется установка дополнительного зонального громкоговорителя. - Необходимо учитывать следующее безопасное расстояние до стандартного магнитного компаса для PRA-CSLD, PRA-CSLW и PRA-CSE: > 85 см (> 34 дюймов). - Необходимо учитывать следующее безопасное расстояние до маршрутного магнитного компаса для PRA-CSLD, PRA-CSLW и PRA-CSE: > 55 см (> 22 дюймов). - Другие PRAESENSA продукты не должны размещаться вблизи магнитного компаса. 	
Установка	Да/Нет:
<p>Применяются следующие ограничения по установке:</p> <ul style="list-style-type: none"> - При установке отдельных систем речевого оповещения (РА) и общей тревоги (ГА) не требуется допуск на единичный отказ, поскольку комбинация двух систем обеспечивает надежность. - Для системы, используемой для речевого оповещения на пассажирских судах или для интеграции систем речевого оповещения и общей тревоги на любом типе судна, необходимо дублировать важные части системы (системы А + В). В системе PRAESENSA возможны различные виды дублирования, например, резервирование 	

Контрольный список соответствия PA/GA стандарту DNV-GL

системных контроллеров, двойные сетевые соединения, прокладка кабеля А/В для громкоговорителя и питание от резервных аккумуляторных источников. Другие элементы дублирования уже интегрированы в системе PRAESENSA, например, резервные каналы усилителей и резервные преобразователи мощности. Информация о дублировании важных частей системы приведена в руководстве по установке PRAESENSA.

- При использовании на пассажирских судах системы А + В должны быть установлены в отдельных противопожарных зонах.
- При использовании на грузовых судах система может быть установлена в одном месте, но ее необходимо установить с допуском на единичный отказ.
- При использовании в комбинированной системе PA/GA необходимы как минимум две независимые линии громкоговорителя А и В с чередуемыми громкоговорителями, или же громкоговорители должны быть соединены в замкнутом контуре между выходами зональных групп А и В.
- Для обеспечения непрерывных объявлений во время переключения с действующего контроллера системы на резервный контроллер необходимо учитывать следующее:
 - Автоматическая активация общей тревоги в экстренной ситуации всегда должна осуществляться через управляющие входы PRAESENSA (замыкание контакта), чтобы обеспечить продолжение сигнала аварийной тревоги после переключения. Не допускается активация сигнала общей тревоги с вызывной станции.
 - При ручном запуске речевого оповещения (с помощью кнопки РТТ на вызывной станции или панели), допускается прерывание объявления после переключения. В таком случае пользователь должен повторно запустить сигнал.
 - Вызывная станция, способная выдавать сигнал общей тревоги и аварийного речевого оповещения, должна быть подключена к двум системным контроллерам (действующему и резервному). Это осуществляется автоматически путем подключения всех устройств PRAESENSA в одной и той же подсети и настройки обоих контроллеров как резервной пары.
- Допускаются следующие варианты управления электропитанием:
 - Подключение к сети питания и аварийному источнику питания контролируется источником бесперебойного питания (ИБП) за пределами системы PRAESENSA.
 - Подключение к сети питания регулируется с помощью устройств PRA-MPS3, на которых есть подключенный аккумулятор достаточной емкости.
- Выходные контакты должны использоваться для подавления локального регулятора громкости звука (на громкоговорителях или вблизи них) во время трансляции объявления общей тревоги или аварийного речевого оповещения. См. раздел *Управляющие выходы*, Страница 150 в данном руководстве.
- Сигнал аварийного речевого оповещения должен иметь более высокий приоритет, чем сигнал общей тревоги, в противном случае невозможно будет запустить объявление аварийного речевого оповещения, когда уже выполняется трансляция сигнала общей тревоги. Общий сигнал речевого оповещения (для служебных целей) должен иметь более низкий приоритет, чем сигнал общей тревоги и аварийного речевого оповещения.
- Любая вызывная станция, которая не используется для активации аварийного речевого оповещения, должна иметь более низкий приоритет, чем станции общей тревоги.

Контрольный список соответствия PA/GA стандарту DNV-GL

- Вызывные станции с функциями активации аварийного речевого оповещения и общей тревоги должны быть снабжены средствами для предотвращения случайного их использования. Каждая сконфигурированная кнопка на модуле расширения вызывной станции PRA-CSE должна иметь четкую маркировку для идентификации ее функции. Чтобы предотвратить случайное нажатие кнопки, необходимо установить заглушку на каждой кнопке, которая может активировать функцию аварийного вызова. См. разделы *Маркировка, Страница 178* и *Установка защитного колпачка кнопки, Страница 180* в данном руководстве.
- Чтобы сбросить сигнал общей тревоги одним нажатием кнопки по умолчанию и уйти от необходимости нажатия двух отдельных кнопок, необходимо настроить комбинированное действие подтверждения/сброса для этой кнопки. Кроме того, если для кнопки выбрать функцию «Сброс всех активных аварийных сигналов», действие по сбросу не будет заблокировано активными экстренными вызовами.

Проводка

Да/Нет:

Кабель и проводку, обслуживающую внутренние коммуникации или сигналы, необходимо прокладывать, насколько это возможно, вдали от кухонь, прачечных, машинных отделений категории А и их обшивок и прочих зон с высокой пожароопасностью, если они не обслуживают эти конкретные зоны. Там, где это возможно, весь такой кабель должен быть проложен таким образом, чтобы в случае пожара в соседнем отсеке нагрев перегородки не помешал его обслуживанию. Все пожароопасные зоны должны обслуживаться как минимум двумя выделенными линиями громкоговорителей, достаточно разделенными по всей длине.

Использование контурного соединения проводки с входом в противопожарный отсек с двух различных сторон часто позволяет избежать применения огнестойкого кабеля. Однако если в конструкции системы указан огнестойкий кабель, он доступен на рынке с сертификацией DNV-GL для громкоговорителей и кабеля питания, а также для сетевого кабеля CAT6A для коротких дистанций и оптоволоконного кабеля для более длинных дистанций.

См.

- *Управляющие выходы, Страница 150*
- *Маркировка, Страница 178*
- *Установка защитного колпачка кнопки, Страница 180*

23 Архитектурные и инженерные характеристики

В этой главе приведены архитектурные и инженерные характеристики системы PRAESENSA и ее отдельных устройств.

23.1 Система

Архитектурные и инженерные характеристики — система PRAESENSA

Система речевого и аварийного оповещения должна быть построена полностью на IP-сети. Все устройства системы, такие как системный контроллер, усилители и вызывные станции, должны осуществлять связь через IP, с помощью протокола Audio over IP (AoIP), который поддерживает AES67 для аудио- и AES70 для управляющих данных, с шифрованием и проверкой подлинности для предотвращения несанкционированного доступа, использования и изменения данных. Аудиоэлементы должны поддерживать подключения уровня Layer 3 между подсетями через маршрутизаторы с задержкой менее 10 мс и синхронизированными выходами. Управляющие данные должны обеспечиваться протоколом Transmission Control Protocol (TCP), Layer 4. Система должна поддерживать > 100 одновременных каналов для маршрутизации музыки и реализации вызовов; аудиосигнал передается в цифровом формате высокой четкости без сжатия с 24-битным размером дискретизации и частотой дискретизации 48 кГц. Система на основе одного системного контроллера должна поддерживать не менее 200 системных устройств и 500 зон.

Функциональность системы должна определяться в программном обеспечении, позволяя осуществлять регулярные обновления для повышения функциональности и/или уровня безопасности. Системное программное обеспечение должно работать на системном контроллере с дополнительными микропрограммами на системных устройствах для реализации конкретных функций этого устройства. При загрузке и установке новой микропрограммы в устройства системы должна обеспечиваться полная безопасность. Конфигурация системы должна осуществляться с помощью стандартного веб-браузера, подключенного к веб-серверу, встроенному в контроллер системы, с использованием подключения HTTPS (HTTP Secure). Конфигурация системы должна обеспечивать несколько уровней доступа с соответствующими правами доступа. После завершения конфигурации системы для работы не должно требоваться подключение к ПК. Должна обеспечиваться возможность подключения резервного контроллера системы с двойным запасом и автоматическим переключением при отказе. Программное обеспечение системы должно поддерживать обнаружение и распределение всех устройств в системе и индивидуальную настройку каждого отдельного устройства. ПО системы должно поддерживать настраиваемые определения вызовов для пользовательских вызовов и относящихся к ним действий, которые могут быть назначены виртуальным и/или реальным управляющим входам и кнопкам вызывной станции. Определение вызова должно содержать следующие сведения: приоритет, сигналы начала и окончания с параметрами громкости, аудиовход для вставки живой речи с параметрами громкости, сообщение или последовательность сообщений с количеством повторов и параметрами громкости, максимальная продолжительность вызова и дополнительное автоматическое составление графика воспроизведения с продолжительностью и перерывами. Программное обеспечение системы должно позволять загружать отдельные файлы wav для сообщений и сигналов на системный контроллер, а также обеспечивать контроль целостности хранящихся файлов wav. ПО должно поддерживать определение и группирование зон, а также назначение зонам каналов усилителя. Программное

обеспечение должно осуществлять настройку и контроль входов и выходов всех устройств в системе, включая функции обработки аудиосигнала, режимы работы, назначенные функции и подключения и их контроль. Система должна иметь ПО для диагностики и регистрации событий с поддержкой различных режимов запросов, включая события вызовов и события неисправностей. Вызывная станция должна обеспечивать возможность просмотра событий неисправностей, сведения о которых собраны системным контроллером, включая состояние неисправности подключенного оборудования стороннего производителя. Должна иметься возможность подтверждения и сброса сообщений о неисправностях и тревогах и регистрации этих действий в журнале. Устройства системы должны быть сертифицированы по стандарту EN 54 и ISO 7240, помечены маркировкой CE и соответствовать требованиям директивы RoHS. Гарантия действует не менее трех лет. Система должна быть Bosch PRAESENSA.

23.2

Системный контроллер (SCL, SCM, SCS)

Архитектурные и инженерные характеристики

Подключаемый к IP-сети системный контроллер предназначен исключительно для использования с системами PRAESENSA компании Bosch. Системный контроллер должен динамически назначать сетевые аудиоканалы для маршрутизации аудиосигналов между устройствами системы в нескольких подсетях. Контроллер должен поддерживать > 100 аудиоканалов высокой четкости (24-битных, 48 кГц) для одновременного воспроизведения музыки и маршрутизации вызовов с шифрованием и проверкой подлинности для защиты от подслушивания и взлома. Он должен принимать аудиопотоки Dante и AES67. Системный контроллер должен обеспечивать интерфейс для управляющих данных и многоканального цифрового аудиосигнала через OMNEO с помощью встроенного коммутатора Ethernet с 5 портами для резервных сетевых подключений с поддержкой RSTP и сквозной коммутацией. Системный контроллер должен иметь двойные входы для источника питания и источники питания. Системный контроллер должен осуществлять управление всеми устройствами в системе для обеспечения настроенных системных функций. Он должен включать в себя контролируемое хранилище файлов сообщений и сигналов с сетевым воспроизведением до восьми потоков одновременно. Он должен хранить внутренний журнал неисправностей и вызовов. Системный контроллер должен обеспечивать безопасный открытый интерфейс по TCP/IP для удаленного управления и диагностики. Системный контроллер должен быть оснащен светодиодными индикаторами на передней панели для отображения состояния источников питания и наличия неисправностей в системе, а также предусматривать дополнительные функции мониторинга ПО и сообщения о неисправностях. Системный контроллер должен устанавливаться в стойку (1U). Должна обеспечиваться возможность подключения резервного контроллера системы с двойным запасом и автоматическим переключением при отказе. Системный контроллер должен быть сертифицирован по стандарту EN 54-16 и ISO 7240-16, помечен маркировкой CE и соответствовать требованиям директивы RoHS. Гарантия действует не менее трех лет. В качестве системного контроллера должен использоваться контроллер PRA-SCL компании Bosch.

23.3

Усилитель, 600 Вт, 4 канала (AD604)

Архитектурные и инженерные характеристики

Подключаемый к IP-сети 4-канальный усилитель предназначен исключительно для использования с системами PRAESENSA компании Bosch. Усилитель должен адаптировать максимальную выходную мощность каждого канала к нагрузке подключенных громкоговорителей со свободно назначаемой мощностью на канал. В совокупности общая

мощность на усилитель составляет 600 Вт. Поддерживается режим работы при 70 В или 100 В с возможностью прямого привода и выходов, гальванически изолированных от заземления. Усилитель должен иметь встроенный независимый резервный канал для автоматического перехода в резервный режим. Усилитель должен быть оснащен интерфейсом для управляющих данных и цифрового аудио от нескольких каналов через OMNEO с помощью двойных портов Ethernet для резервированного сетевого подключения, иметь поддержку RSTP и проходного подключения и с автоматическим переходом на аналоговый вход резервной линии. Усилитель должен иметь двойные входы источников питания и источники питания. Все каналы усилителя должны иметь независимые выходы зон А/В с поддержкой подключения громкоговорителей в замкнутую линию по классу А. Все каналы усилителя должны контролировать целостность подключенных линий громкоговорителей без прерывания распределения аудиосигнала. Усилитель должен быть оснащен светодиодными индикаторами на передней панели для отображения состояния сетевого соединения, замыкания на землю, источников питания и аудиоканалов, а также функциями дополнительного программного мониторинга и сообщения о неисправностях. Усилитель должен устанавливаться в стойку (1U) и поддерживать настраиваемую в программном обеспечении обработку сигнала, включающую уровень громкости, параметрическую эквалазацию, ограничения и задержки для каждого канала. Усилитель должен быть сертифицирован по стандарту EN 54-16 и ISO 7240-16, помечен маркировкой CE и соответствовать требованиям директивы RoHS. Гарантия действует не менее трех лет. В качестве усилителя должен использоваться усилитель PRA-AD604 компании Bosch.

23.4

Усилитель, 600 Вт, 8 каналов (AD608)

Архитектурные и инженерные характеристики

Подключаемый к IP-сети 8-канальный усилитель предназначен исключительно для использования с системами PRAESENSA компании Bosch. Усилитель должен адаптировать максимальную выходную мощность каждого канала к нагрузке подключенных громкоговорителей, со свободно назначаемой мощностью на канал. В совокупности общая мощность на усилитель составляет 600 Вт. Поддерживается режим работы при 70 В или 100 В с возможностью прямого привода и выходов, гальванически изолированных от заземления. Усилитель должен иметь встроенный независимый резервный канал для автоматического перехода в резервный режим. Усилитель должен быть оснащен интерфейсом для управляющих данных и цифрового аудио от нескольких каналов через OMNEO с помощью двойных портов Ethernet для резервированного сетевого подключения, иметь поддержку RSTP и проходного подключения и с автоматическим переходом на аналоговый вход резервной линии. Усилитель должен иметь двойные входы источников питания и источники питания. Все каналы усилителя должны иметь независимые выходы зон А/В с поддержкой подключения громкоговорителей в замкнутую линию по классу А. Все каналы усилителя должны контролировать целостность подключенных линий громкоговорителей без прерывания распределения аудиосигнала. Усилитель должен быть оснащен светодиодными индикаторами на передней панели для отображения состояния сетевого соединения, замыкания на землю, источников питания и аудиоканалов, а также функциями дополнительного программного мониторинга и сообщения о неисправностях. Усилитель должен устанавливаться в стойку (1U) и поддерживать настраиваемую в программном обеспечении обработку сигнала, включающую уровень громкости, параметрическую эквалазацию, ограничения и задержки для каждого канала. Усилитель должен быть сертифицирован по стандарту EN

54-16 и ISO 7240-16, помечен маркировкой CE и соответствовать требованиям директивы RoHS. Гарантия действует не менее трех лет. В качестве усилителя должен использоваться усилитель PRA-AD608 компании Bosch.

23.5 Устройство контроля линии (EOL)

Архитектурные и инженерные характеристики

Устройство контроля линии предназначено исключительно для использования с системами PRAESENSA компании Bosch. Для осуществления контроля оконечному устройству требуется только подключение к концу линии громкоговорителей. Надежность контроля не должна зависеть от количества подключенных громкоговорителей. Контроль должен выполняться беззвучно и не прерывать аудиоконтент. Оконечное устройство должно быть сертифицировано по стандарту EN 54-16 и ISO 7240-16, помечено маркировкой CE и соответствовать требованиям директивы RoHS. Гарантия действует не менее трех лет. Оконечное устройство должно быть Bosch PRA-EOL.

23.6 Многофункциональный блок питания , большой (MPS3)

Архитектурные и инженерные характеристики

Подключаемый к IP-сети многофункциональный блок питания предназначен исключительно для использования с системами PRAESENSA компании Bosch. Многофункциональный блок питания должен включать четыре независимых источника питания от электросети с коррекцией коэффициента мощности и возможностями подключения с двойными выходами для обеспечения питанием до трех усилителей мощностью 600 Вт, а также системного контроллера и двух вызывных станций. Многофункциональный блок питания должен быть оснащен встроенным зарядным устройством для подключенной батареи, а также независимыми преобразователями для использования батареи в качестве резервного источника питания для всех подключенных нагрузок в случае сбоя питания от электросети. Переход на использование резервной батареи должен осуществляться без прерывания выходной мощности. Он должен использовать одиночную резервную батарею VRLA 12 В в целях исключения необходимости выравнивания батарей, а также обеспечения максимального срока службы батарей и плотности мощности. Многофункциональный блок питания должен иметь 8 управляющих входов общего назначения с контролем подключения и 8 управляющих выходов без напряжения. Многофункциональный блок питания должен обеспечить интерфейс для данных управления и получения резервного аудиоканала по OMNEO с помощью встроенного коммутатора Ethernet с 6 портами для резервных сетевых подключений с поддержкой RSTP и сквозной коммутацией. Два порта должны иметь PoE для обеспечения резервным питанием вызывных станций. Резервный аудиоканал должен быть доступен в качестве аналогового линейного подключения к подключенным усилителям. Многофункциональный блок питания должен быть оснащен светодиодными индикаторами на передней панели для отображения состояния отсеков источника питания, питания от электросети и батареи, сетевого соединения и наличия неисправностей, а также дополнительными функциями программного мониторинга и сообщения о неисправностях. Многофункциональный блок питания устанавливается в стойку (2U). Многофункциональный блок питания должен быть сертифицирован по стандарту EN 54-4 и ISO 7240-4, помечен маркировкой CE и соответствовать требованиям директивы RoHS. Гарантия действует не менее трех лет. В качестве многофункционального блока питания должен использоваться многофункциональный блок питания PRA-MPS3 компании Bosch.

23.7

Вызывная станция с ЖК-экраном (CSLD, CSLW)

Архитектурные и инженерные характеристики

Подключаемая к IP-сети настольная вызывная станция предназначена исключительно для использования с системами PRAESENSA компании Bosch. Настольная вызывная станция должна предоставить интерфейс для управляющих данных и цифрового аудиосигнала нескольких каналов через OMNEO с помощью двойных портов Ethernet для резервированного сетевого подключения, с поддержкой RSTP и сквозного подключения. Она должна получать питание по сети Ethernet (PoE) через одно или оба сетевых подключения. Настольная вызывная станция должна иметь цветной емкостный сенсорный ЖК-дисплей с подсветкой, используемый в качестве интерфейса пользователя для служебных и аварийных ситуаций. Настольная вызывная станция должна поддерживать до четырех дополнительных клавиатур расширения вызывных станций, каждая из которых имеет 12 настраиваемых кнопок для выбора зон и других целей. Она должна обеспечивать управление и маршрутизацию речевых вызовов в реальном времени, сохраненных сообщений и музыки с регулировкой громкости для каждой зоны. Настольная вызывная станция должна иметь кардиоидный микрофон на изогнутой стойке для вызовов в реальном времени и 3,5-миллиметровый разъем линейного входа для трансляции фоновой музыки. Поддерживается настраиваемая в программном обеспечении обработка сигнала, включая управление чувствительностью, параметрическую эквалализацию и ограничения. Настольная вызывная станция должна быть сертифицирована по стандарту EN 54-16 и ISO 7240-16, помечена маркировкой CE и соответствовать требованиям директивы RoHS. Гарантия действует не менее трех лет. В качестве настольной вызывной станции должна использоваться настольная вызывная станция PRA-CSLD компании Bosch.

Архитектурные и инженерные характеристики

Подключаемая к IP-сети вызывная станция для настенного монтажа предназначена исключительно для использования с системами PRAESENSA компании Bosch. Вызывная станция для настенного монтажа должна предоставлять интерфейс для управляющих данных и цифрового аудио от нескольких каналов через OMNEO с помощью двойных портов Ethernet для резервированного сетевого подключения, с поддержкой RSTP и сквозного подключения. Она должна получать питание по сети Ethernet (PoE) через одно или оба сетевых подключения. Вызывная станция для настенного монтажа должна иметь цветной емкостный сенсорный ЖК-дисплей с подсветкой, используемый в качестве интерфейса пользователя для служебных и аварийных ситуаций. Вызывная станция для настенного монтажа должна поддерживать подключение до четырех дополнительных клавиатур расширения вызывных станций, каждый из которых имеет 12 настраиваемых кнопок для выбора зон и других целей. Она должна обеспечивать управление и маршрутизацию речевых вызовов в реальном времени, сохраненных сообщений и музыки с регулировкой громкости для каждой зоны. Вызывная станция для настенного монтажа должна иметь ненаправленный ручной микрофон для вызовов в реальном времени и линейный вход с разъемом 3,5 мм для фоновой музыки. Поддерживать настраиваемую в программном обеспечении обработку сигнала, включая управление чувствительностью, параметрическую эквалализацию и ограничения. Вызывная станция для настенного монтажа должна быть сертифицирована по стандарту EN 54-16 и ISO 7240-16, помечена маркировкой CE и соответствовать требованиям директивы RoHS. Гарантия действует не менее трех лет. В качестве настенной вызывной станции должна использоваться настенная вызывная станция PRA-CSLW компании Bosch.

23.8 Модуль расширения вызывной станции (CSE)

Архитектурные и инженерные характеристики

Клавиатура расширения вызывной станции предназначена исключительно для использования с системами PRAESENSA компании Bosch. Клавиатура расширения вызывной станции должна иметь электрические и механические возможности для использования с настольной вызывной станцией или вызывной станцией для монтажа на стену. Клавиатура расширения должна иметь 12 настраиваемых кнопок для выбора зон и других целей. Каждая кнопка предоставляет тактильную обратную связь и имеет индикатор активации в виде светящегося ободка с рядом цветных светодиодов для индикации состояний, связанных с функцией кнопки. Клавиатура расширения вызывной станции должна иметь съемную переднюю крышку для размещения кнопочных меток на любом языке. Клавиатура расширения вызывной станции должна быть сертифицирована по стандарту EN 54-16 и ISO 7240-16, помечена маркировкой CE и соответствовать требованиям директивы RoHS. Гарантия действует не менее трех лет. Клавиатура расширения вызывной станции должна быть Bosch PRA-CSE.

23.9 Коммутатор Ethernet (ES8P2S)

Архитектурные и инженерные характеристики

Коммутатор Ethernet должен представлять собой управляемый гигабитный коммутатор с 10 портами, 8 из которых поддерживают PoE, а 2 имеют SFP-разъемы для оптоволоконных приемопередатчиков. Коммутатор должен иметь двойные входы источника питания широкого диапазона пост. тока 24—48 В с резервированием. Он должен контролировать входы источника питания пост. тока и подключения портов, а также иметь выход реле сигнализации о неисправностях для сообщения о неисправностях. Коммутатор Ethernet должен монтироваться на DIN-рейку и должен быть рассчитан на конвекционное охлаждение. Он должен быть сертифицирован по стандарту EN 54-16 при использовании совместно с системами речевого и аварийного оповещения PRAESENSA компании Bosch. Коммутатор должен иметь маркировку UL и CE и соответствовать требованиям директивы RoHS. Гарантия действует не менее трех лет. Коммутатор Ethernet должен быть BoschPRA-ES8P2S.

23.10 Волоконно-оптический приемопередатчик (SFPLX, SFPSX)

Архитектурные и инженерные характеристики

Оптоволоконный приемопередатчик LX должен представлять собой приемопередатчик типа SFP (компактный сменный приемопередатчик), рассчитанный на широкий температурный диапазон и предназначенный для использования с одномодовыми стеклянными оптоволоконными кабелями длиной до 10 км и ИК-светом с длиной волны 1310 нм. Он должен быть сертифицирован по стандарту EN 54-16 при использовании совместно с системами речевого и аварийного оповещения PRAESENSA компании Bosch. Приемопередатчик должен иметь маркировку UL и CE и соответствовать требованиям директивы RoHS. Гарантия действует не менее трех лет. В качестве приемопередатчика LX должен использоваться приемопередатчик PRA-SFPLX компании Bosch.

Архитектурные и инженерные характеристики

Оптоволоконный приемопередатчик SX должен представлять собой приемопередатчик типа SFP (компактный сменный приемопередатчик), рассчитанный на широкий температурный диапазон и предназначенный для использования с многомодовыми стеклянными оптоволоконными кабелями длиной до 550 м и ИК-светом с длиной волны 850 нм. Он должен быть сертифицирован по стандарту EN 54-16 при использовании совместно с системами речевого и аварийного оповещения PRAESENSA компании Bosch.

Приемопередатчик должен иметь маркировку UL и CE и соответствовать требованиям директивы RoHS. Гарантия действует не менее трех лет. В качестве приемопередатчика SX должен использоваться приемопередатчик PRA-SFSPX компании Bosch.

23.11

Модуль источника питания (PSM24, PSM48)

Архитектурные и инженерные характеристики

Модуль источника питания 24 В должен иметь сетевой вход с функцией коррекции коэффициента мощности и выходом 24 В. Величина выходного тока должна составлять 10 А непрерывно и 15 А пиково. Он должен быть утвержден для обеспечения питанием системы BoschPRAESENSA и оборудования PAVIRO. Источник питания должен устанавливаться на рейки DIN, с пассивным охлаждением. Источник питания должен быть отмечен маркировками UL и CE и соответствовать требованиям директивы RoHS. Гарантия действует не менее трех лет. Источник питания должен быть Bosch PRA-PSM24.

Архитектурные и инженерные характеристики

Модуль источника питания 48 В должен иметь сетевой вход с функцией коррекции коэффициента мощности и выходом 48 В. Величина выходного тока должна составлять 5 А непрерывно и 7,5 А пиково. Источник питания должен подходить для питания одного усилителя Bosch PRAESENSA 600 Вт. Источник питания должен устанавливаться на рейки DIN, с конвекционным охлаждением. Источник питания должен быть отмечен маркировками UL и CE и соответствовать требованиям директивы RoHS. Гарантия действует не менее трех лет. Модуль блока питания должен быть Bosch PRA-PSM48.

24

Поддержка и обучение



Поддержка

Наша **служба поддержки** доступна по адресу <https://www.boschsecurity.com/xc/en/support/>.

Bosch Security and Safety Systems предоставляет поддержку по следующим направлениям:

- [Приложения и инструменты](#)
- [Информационное моделирование здания](#)
- [Ввод в эксплуатацию](#)
- [Гарантия](#)
- [Устранение неисправностей](#)
- [Ремонт и замена](#)
- [Безопасность продуктов](#)



Bosch Building Technologies Academy

Посетите веб-сайт академии Bosch Building Technologies Academy и получите доступ к **учебным курсам, видеоучебникам и документам**: <https://www.boschsecurity.com/xc/en/support/training/>



Bosch Security Systems B.V.

Torenallee 49

5617 BA Eindhoven

Netherlands

www.boschsecurity.com

© Bosch Security Systems B.V., 2020