

LBC 3210/00 Громкоговоритель типа "линейный массив" для использования внутри и вне помещений

www.bosch.ru



BOSCH

Разработано для жизни



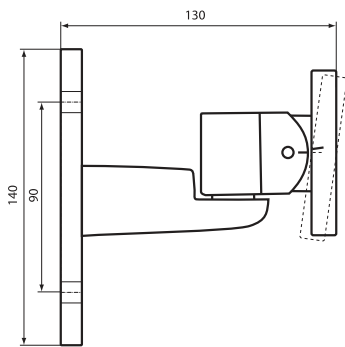
- ▶ Расширенная зона вещания
- ▶ Безупречное воспроизведение речи и музыки
- ▶ Равномерное распределение естественного звука по всему помещению
- ▶ Возможность внутренней установки дополнительного модуля контроля линии/громкоговорителя.
- ▶ Сертификация по стандарту EN 54-24

Этот громкоговоритель, обладая превосходными характеристиками направленности и высокой выходной мощностью, подходит для озвучивания больших (реверберационных) помещений, например, залов аэропорта, железнодорожных вокзалов и конференц-залов. Он также пригоден для использования вне помещений, например, на железнодорожных вокзалах или стадионах. Полный частотный диапазон громкоговорителя делает его идеальным средством для воспроизведения как речи, так и музыки.

громкоговоритель устанавливается под углом, отмеченным на монтажном кронштейне. Эта процедура намного более проста и точна, чем традиционный метод проб и ошибок. LBC 3210/00 может быть установлен на стену или непосредственно на напольную стойку LBC 1259/01 при помощи винта с резьбой M10 без дополнительного оборудования.

Обзор системы

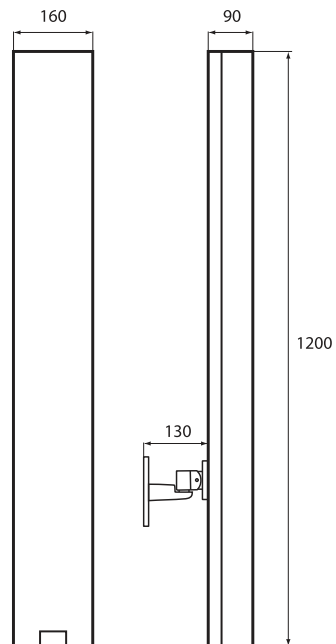
Для громкоговорителя LBC 3210/00 был разработан способ установки, экономящий время и затраты труда. В комплект громкоговорителя входит диаграмма, показывающая оптимальную высоту установки для области, которую должен покрывать громкоговоритель. Когда для определенной области будет определена соответствующая высота,



В комплект входит монтажный кронштейн с отмеченным углом установки.
Размеры в мм



Монтажный кронштейн в деталях



Размеры в мм



Установка на стойку громкоговорителя (LBC 1259/01)

Функции

Область применения

LBC 3210/00 входит в состав серии громкоговорителей типа "линейный массив" XLA 3200 (расширенная зона вещания). Значительно улучшенные характеристики аудионаправленности являются результатом расположения динамиков громкоговорителя и усовершенствованных фильтров. Каждый динамик громкоговорителя воспроизводит звук определенной частоты. Имеется несколько различий между обычными акустическими колонками и этим громкоговорителем. Звук распределяется равномерно по всей зоне вещания: он не слишком громок впереди и не слишком тих сзади. Все необходимые частоты присутствуют в любом месте зоны вещания. Громкоговорители покрывают большую площадь, поэтому большее количество людей может слушать речь и музыку с высоким качеством воспроизведения. Все эти особенности способствуют воспроизведению очень естественного звука во всей зоне вещания.

Простота установки

В результате усовершенствованной фильтрации обеспечивается больший вертикальный угол раствора для высоких частот, что уменьшает узкое "излучение" высоких тонов. По сравнению с обычными акустическими колонками этот громкоговоритель имеет более постоянный угол раствора для всех необходимых частот. Например, вертикальный угол раствора составляет 18° при 4 кГц. При более постоянных вертикальных углах раствора упрощается установка, поскольку проще разместить громкоговоритель, когда он покрывает большую область. Отличный горизонтальный угол раствора в 90° при 4 кГц означает, что один громкоговоритель может обеспечить естественное воспроизведение звука в более широкой зоне вещания.

Подавление боковых волн

Обычные акустические колонки воспроизводят основную звуковую волну, направленную на слушателей, и ряд нежелательных боковых волн. В LBC 3210/00 боковые волны подавляются в вертикальной плоскости, обычно не менее 10 дБ от октавного диапазона 250 Гц при 90° , в результате чего воспроизводится более чистый, неискаженный звук даже вблизи громкоговорителей. Это обеспечивает громкоговорителям высочайшее качество воспроизведения как речи, так и музыки.

Воспроизведение звука

Расположение и очень высокое качество 4-дюймовых динамиков обеспечивают высокую эффективность громкоговорителя LBC 3210/00. При уровне звукового давления 115 дБ на расстоянии 1 м при 60 Вт обеспечивается громкое и четкое воспроизведение звука даже на значительном удалении от громкоговорителя. Используемые в громкоговорителе LBC 3210/00 высококачественные динамики обеспечивают безупречное, естественное воспроизведение звука на частотах от 190 Гц до 20 кГц. В результате, наряду с непрерывной направленностью, в зоне вещания хорошо слышны все необходимые звуковые частоты.

Совместимость со стандартами систем аварийного оповещения

Громкоговоритель имеет керамическую клеммную колодку, плавкий предохранитель и огнеупорную проводку, которые обеспечивают сохранность цепи, к которой он подключен, даже в случае возникновения повреждений громкоговорителя при пожаре. Это позволяет сохранить целостность системы и работоспособность других громкоговорителей в той же зоне, которые могут использоваться для информирования людей о ситуации.

В громкоговорителях предусмотрена возможность установки дополнительного модуля контроля линии/громкоговорителя.

Трехсторонняя керамическая клеммная колодка с винтовыми разъемами, пригодными для проходного соединения, расположена в специальном отделении в основании громкоговорителя. Имеется также переключатель, позволяющий установить номинальную полную мощность (60 Вт), половину мощности (30 Вт) или четверть мощности (15 Вт). Это отделение имеет намеченные отверстия для проводки.

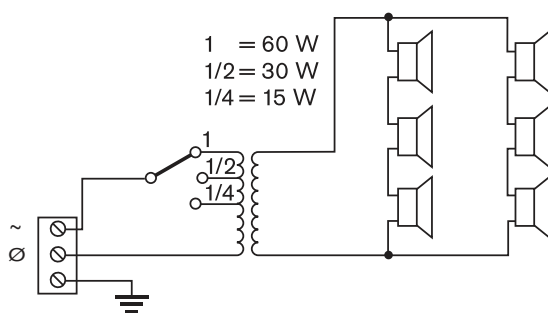
Сертификаты и согласования

Все громкоговорители компании Bosch способны непрерывно работать в течение 100 часов при номинальной мощности в соответствии со стандартами потребляемой мощности IEC 268-5. Громкоговорители также проходят специальные испытания на подавление акустической обратной связи (SAFE), демонстрирующие, что они в течение короткого времени могут выдерживать акустическую обратную связь на полной мощности. Это обеспечивает дополнительную степень надежности в критических условиях, что лучше удовлетворяет требования заказчика, обеспечивает более долгий срок службы и снижает риск возникновения неисправностей.

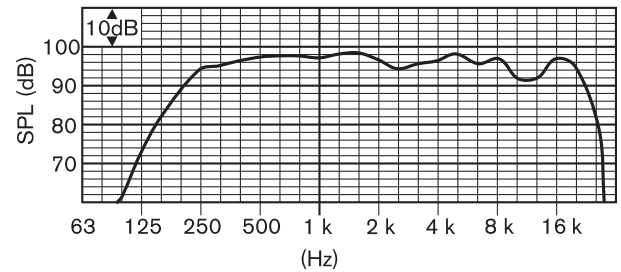
Безопасность	согласно EN 60065 и CE
Аварийная ситуация	согласно BS 54-24 / EN 5839-8 / EN 60849
Защита от пыли и влаги	согласно IEC 60529 IP 66
Защита	согласно EN 50102, IK 07
Ветровая нагрузка	согласно NEN 6702 :2007 + A1 :2008, Bft 11

Регион	Сертификация
Европа	CE
	CE DOP
	CPD
Польша	CNBOP

Замечания по установке/конфигурации



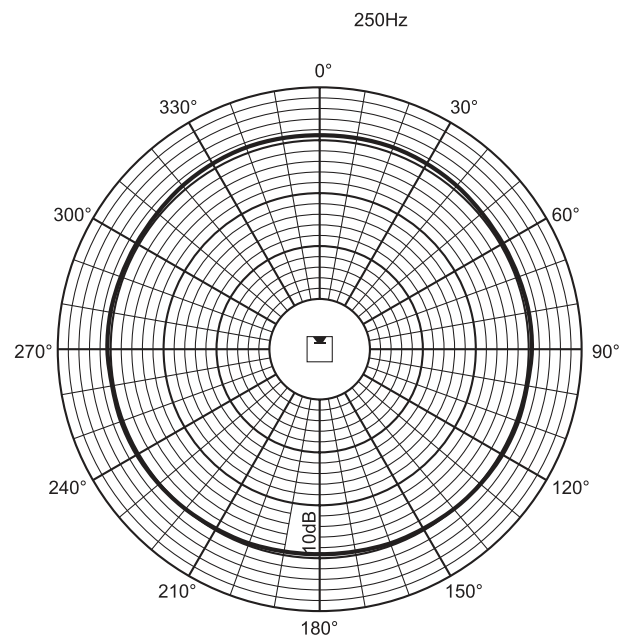
Принципиальная схема



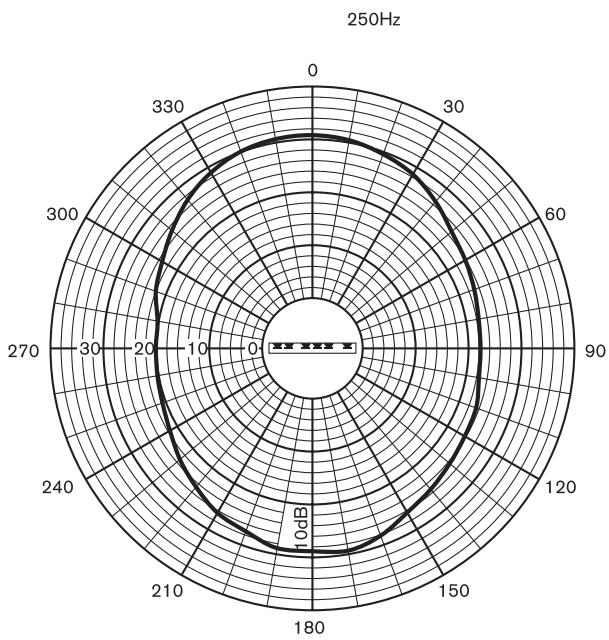
Частотная характеристика

	250 Гц	500 Гц	1 кГц	2 кГц	4 кГц	8 кГц
УЗД 1.1	94	97	97	95	96	93
макс. УЗД	112	115	115	113	114	111
Показатель качества	2,2	2,7	6,3	10,8	22,6	32,3
Гор. угол (град.)	360	180	170	160	90	60
Верт. угол (град.)	100	60	55	34	18	10

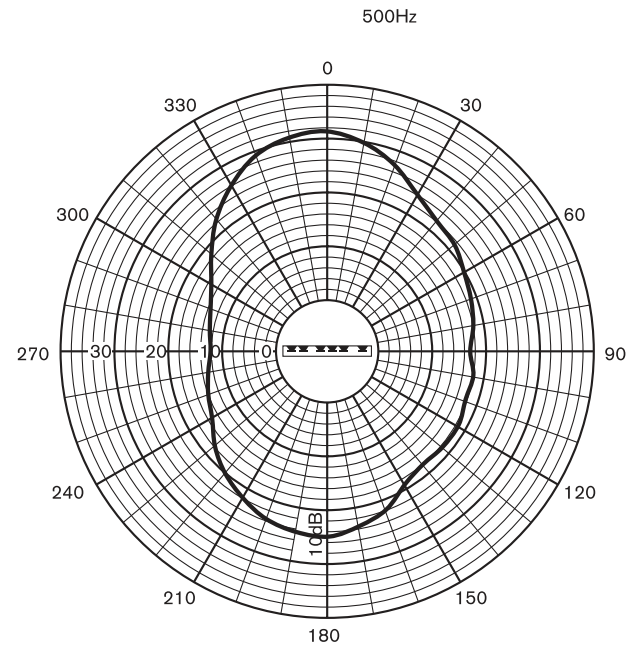
Акустические характеристики на октаву



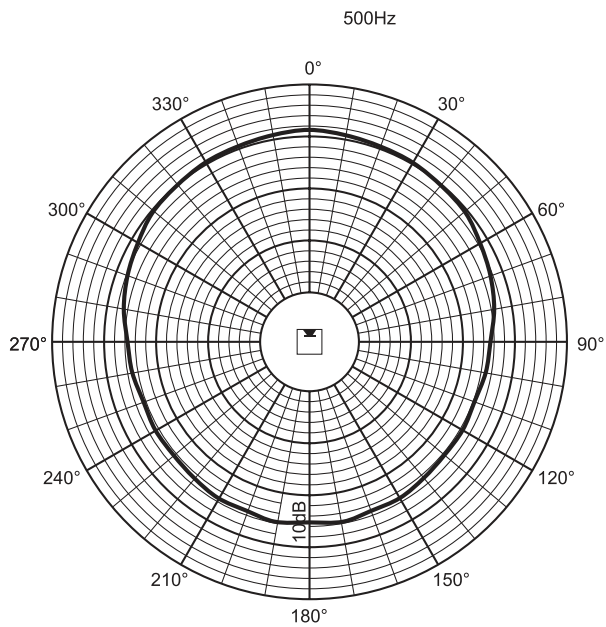
Полярная диаграмма (горизонтальная)



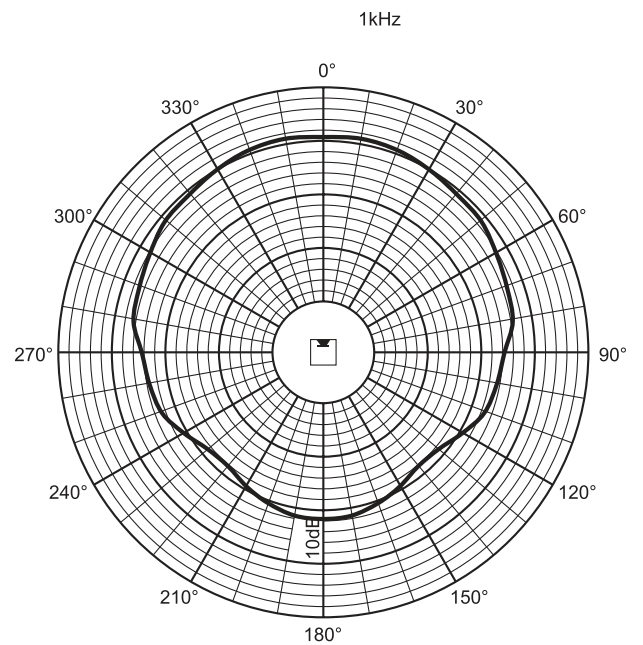
Полярная диаграмма (вертикальная)



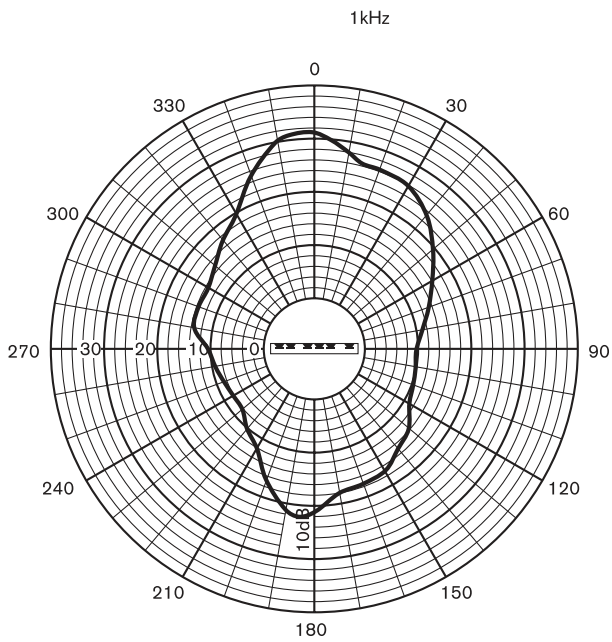
Полярная диаграмма (вертикальная)



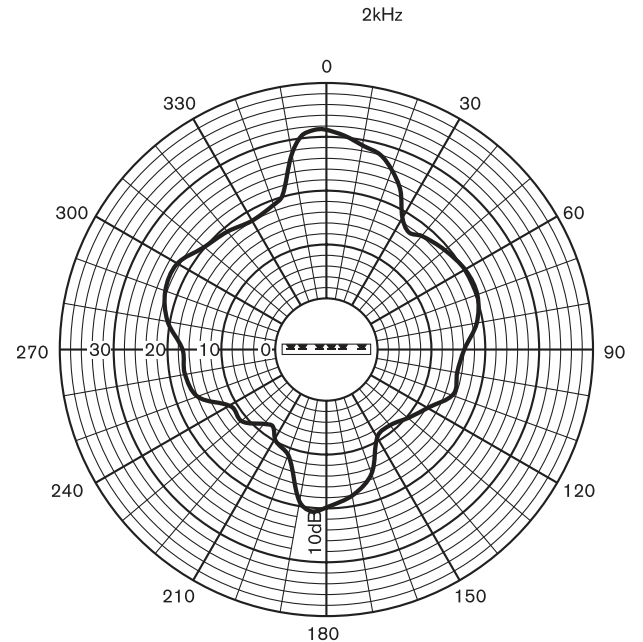
Полярная диаграмма (горизонтальная)



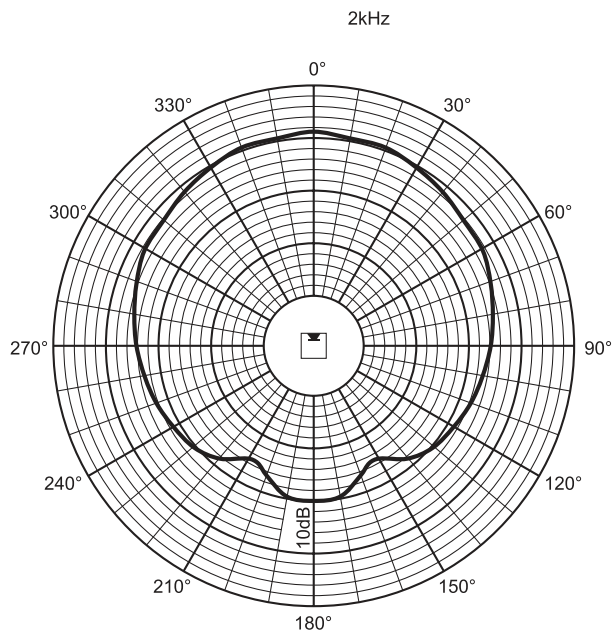
Полярная диаграмма (горизонтальная)



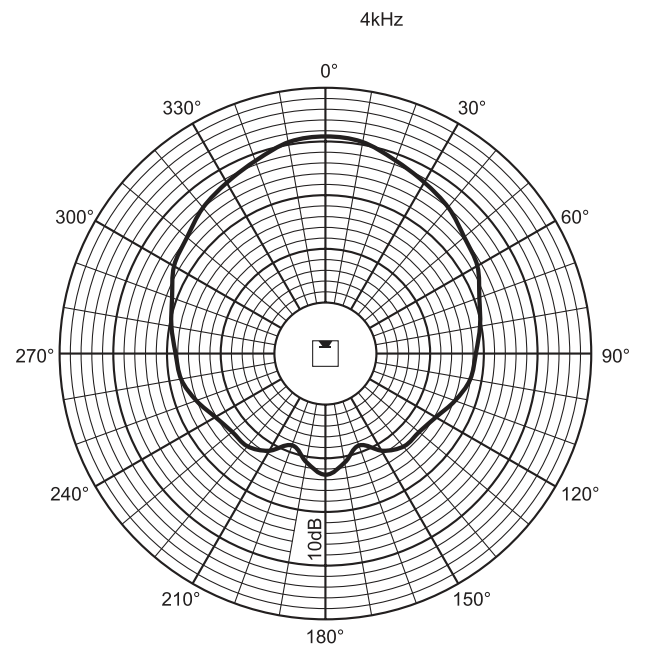
Полярная диаграмма (вертикальная)



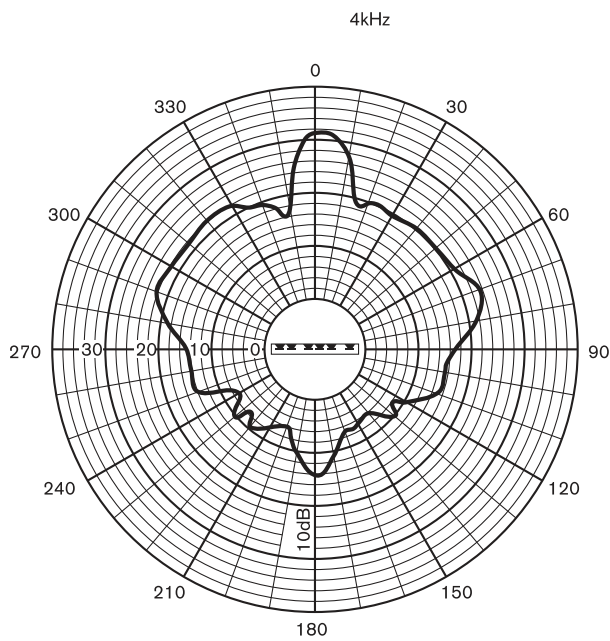
Полярная диаграмма (вертикальная)



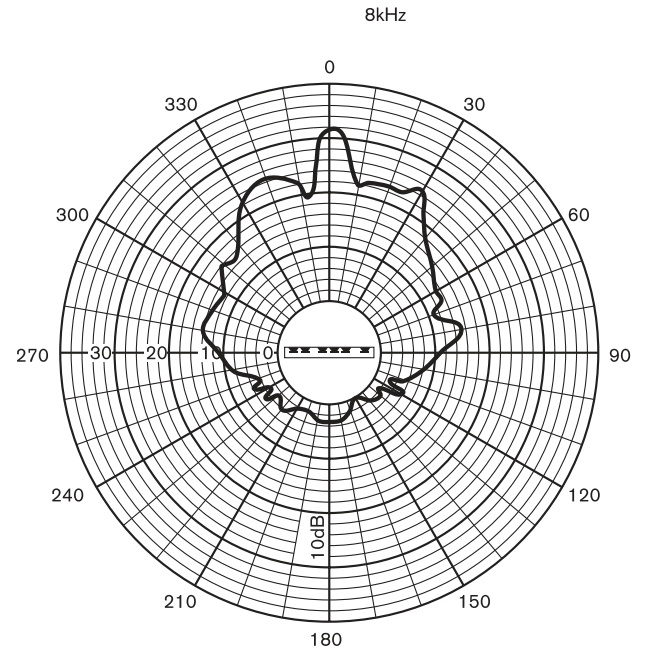
Полярная диаграмма (горизонтальная)



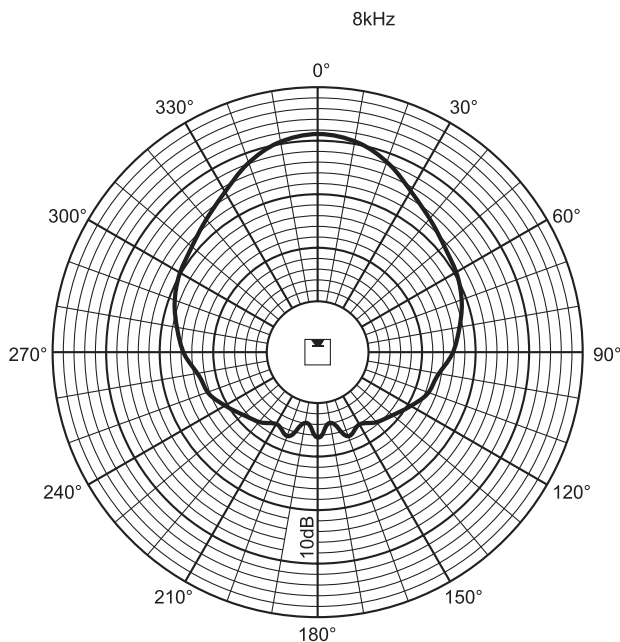
Полярная диаграмма (горизонтальная)



Полярная диаграмма (вертикальная)



Полярная диаграмма (вертикальная)



Полярная диаграмма (горизонтальная)

Состав изделия

Количество	Компоненты
0	
1	Громкоговоритель типа "линейный массив" LBC 3210/00
1	Кронштейн для установки на стену
1	Соединитель
1	Установочная диаграмма

Техническое описание

Электрические*

Максимальная мощность	90 Вт
Номинальная мощность	60 / 30 / 15 Вт
Уровень звукового давления при 60 Вт / 1 Вт (при 1 кГц, 1 м)	115 дБ / 97 дБ (SPL)
Эффективный частотный диапазон (-10 дБ)	от 190 Гц до 20 кГц
Угол раскрытия	1 кГц / 4 кГц (-6 дБ)
горизонтальный	170° / 90°
вертикальный	55° / 18°
Номинальное напряжение на входе	100 В
Номинальное сопротивление	167 Ом
Разъем	Зажимная клеммная колодка


* Данные о технических характеристиках согласно IEC 60268-5

Механические характеристики

Размеры (В x Ш x Г)	1200 x 160 x 90 мм
Масса	9 кг
Цвет	Светло-серый (соответствует RAL 9022)

Условия эксплуатации

Рабочая температура	от -25°C до +55°C
Температура хранения	от -40 °C до +70 °C
Относительная влажность	< 95 %

 1438
Bosch Security Systems BV Torenallee 49, 5617BA Eindhoven, The Netherlands 10 1438-CPD-0254
EN 54-24:2008 Loudspeaker for voice alarm systems for fire detection and fire alarm systems for buildings Line Array 60W LBC 3210/00 Type B

Информация для заказа

LBC 3210/00 Громкоговоритель типа "линейный массив" для использования внутри и вне помещений

Громкоговоритель типа «линейный массив» для использования в больших помещениях и вне помещений, 60 Вт, расширенная зона вещания, алюминиевый штампованный корпус, светло-серый, сертифицирован по стандарту EN54-24, в комплект входит шарнирный кронштейн для установки на стену.

номер для заказа **LBC3210/00**

Дополнительные аксессуары

LBC 1259/00 Универсальная напольная стойка

Универсальная напольная стойка из легкого алюминия, складная, переходник M10 x 12.

номер для заказа **LBC1259/00**

LBC 1259/01 Универсальная напольная стойка

Универсальная напольная стойка из легкого алюминия, складная, переходник M10 x 12.

номер для заказа **LBC1259/01**

Представлен (кем/чем):

Russia:
Robert Bosch ООО
Security Systems
13/5, Akad. Korolyova str.
129515 Moscow, Russia
Phone: +7 495 937 5361
Fax: +7 495 937 5363
Info.bss@ru.bosch.com
ru.securitysystems@bosch.com
www.bosch.ru