



Power Supply

PSB 0004 A



BOSCH

cs	Instalační příručka Napájecí zdroj	it	Guida all'installazione Alloggiamenti per montaggio a parete
da	Installationsvejledning Stor strømforsyning	nl	Installatiehandleiding Voeding
de	Installationsanleitung Energieversorgungsgehäuse Wandmontage	pl	Instrukcja instalacji Zasilacz
el	Εγχειρίδιο εγκατάστασης Τροφοδοτικό	pt	Manual de instalação Fonte de alimentação
en	Installation Guide Power Supply	ro	Ghid de instalare Sursă de alimentare
es	Guía de instalación Fuente de alimentación	ru	Руководство по установке Корпус блока питания
fr	Guide d'installation Alimentation	sl	Priročnik za namestitev Napajanje
hr	Instalacijske upute Napajanje	sv	Installationsanvisning Elförsörjning stor
hu	Telepítési útmutató Tápegység	tr	Kurulum Kılavuzu Güç kaynağı

cs**NEBEZPEČÍ!**

Součásti pod napětím a odizolovaný kabel! Nebezpečí úrazu elektrickým proudem. Během připojování nesmí být systém pod proudem.

da**FARE!**

Elektriske komponenter og afisoleret kabel! Risiko for elektrisk stød. Strømmen skal være afbrudt under arbejde med forbindelsen.

de**GEFAHR!**

Stromführende Bauteile und abisolierte Kabel! Verletzungsgefahr durch Stromschlag. Bei Anschlussarbeiten muss die Anlage stromlos sein.

el**ΚΙΝΔΥΝΟΣ!**

Εξαρτήματα με ηλεκτρική τάση και γυμνά καλώδια! Κίνδυνος τραυματισμού από ηλεκτροπληξία. Στο σύστημα δεν πρέπει να υπάρχει ρεύμα κατά τη διάρκεια εργασιών σύνδεσης.

en**DANGER!**

Live components and stripped cable! Risk of injury from electric shock. The system must be current-free during connection work.

es**¡PELIGRO!**

¡Componentes cargados y cables pelados! Riesgo de descargas eléctricas. El sistema debe estar desconectado de la corriente durante el proceso de instalación.

fr**DANGER !**

Composants sous tension et câbles dénudés. Risque de blessures par choc électrique. Assurez-vous que l'alimentation électrique est coupée lorsque vous effectuez les branchements de l'appareil.

hr**OPASNOST!**

Komponente pod naponom i neizolirani kabel! Opasnost od tjelesnih povreda uslijed strujnog udara. Sustav ne smije biti pod naponom tijekom radova na ugradnji.

hu**FIGYELEM!**

Feszültség alatti alkatrészek és csupasz kábel! Áramütésveszély. A rendszer a vezetékszerelési munkálatok során ne legyen feszültség alatt.

it**PERICOLO!**

Componenti scoperti e cavo scoperto. Rischio di scosse elettriche. Il sistema non deve essere collegato alla presa di corrente durante le operazioni di collegamento.

nl**GEVAAR!**

Spanningvoerende onderdelen en gestripte kabel! Gevaar voor letsel door elektrische schok. Het systeem moet spanningsloos zijn tijdens het aansluiten.

pl**NIEBEZPIECZENSTWO!**

Elementy pod napięciem i odizolowane kable! Ryzyko porażenia prądem elektrycznym! Na czas prac połączeniowych system należy odłączyć od zasilania.

pt**PERIGO!**

Componentes com corrente e cabo descarnado! Risco de lesões devido a choque eléctrico! O sistema não pode ter alimentação eléctrica durante os trabalhos de ligação.

ro**PERICOL!**

Componente sub tensiune și cablu neizolat! Pericol de electrocutare. Sistemul nu trebuie să fie alimentat cu curent electric în timpul conectării.

ru**ОПАСНОСТЬ!**

Оголенные провода и компоненты находятся под напряжением! Опасность поражения электрическим током. При подключении систему необходимо обесточить.

sl**NEVARNOST!**

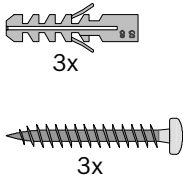
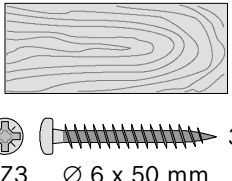

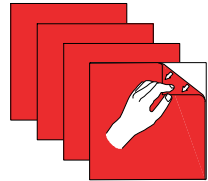
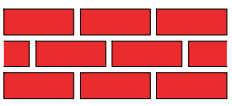
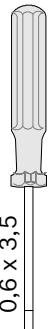
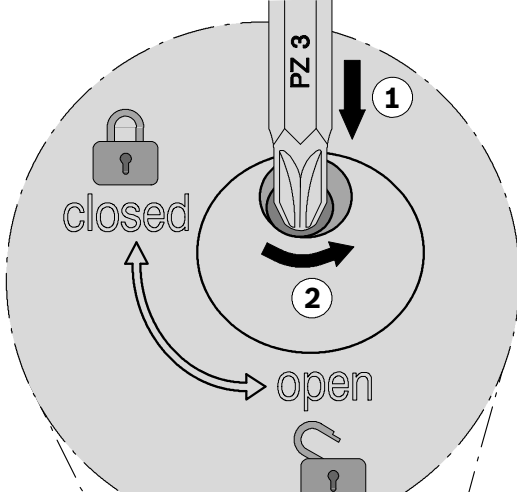
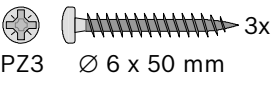
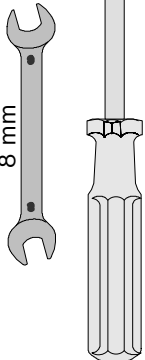
Komponente pod napetostjo in nezaščiten kabel! Nevarnost poškodb zaradi električnega udara. Med priključnimi deli mora biti napajanje sistema izklopljeno.

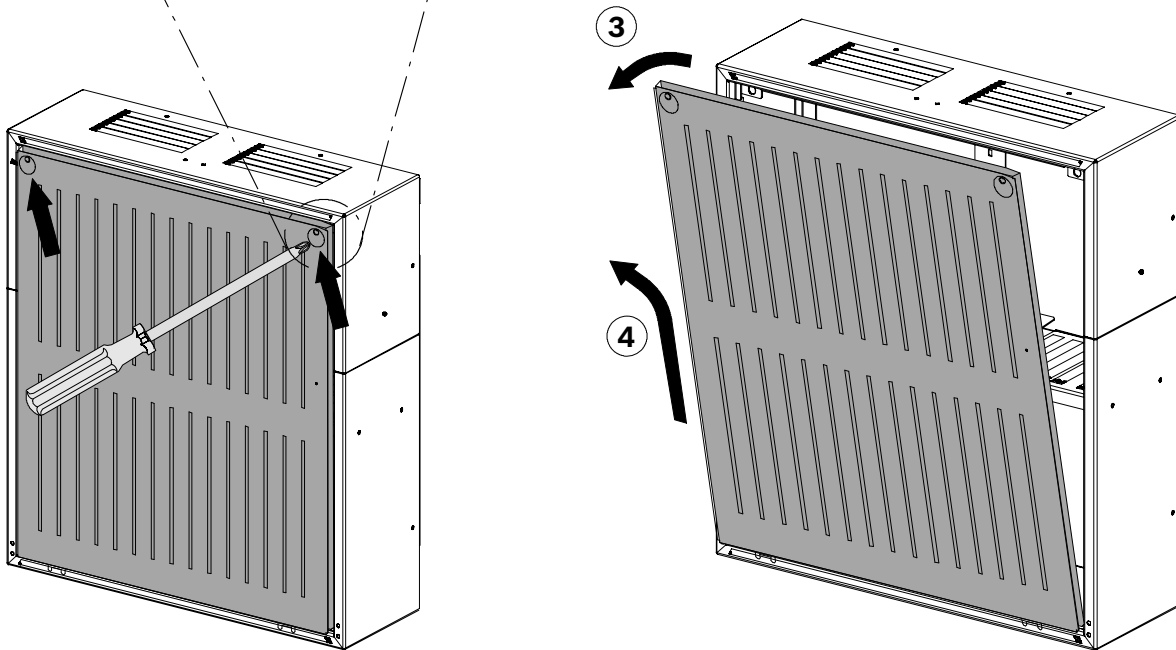
sv**FARA!**

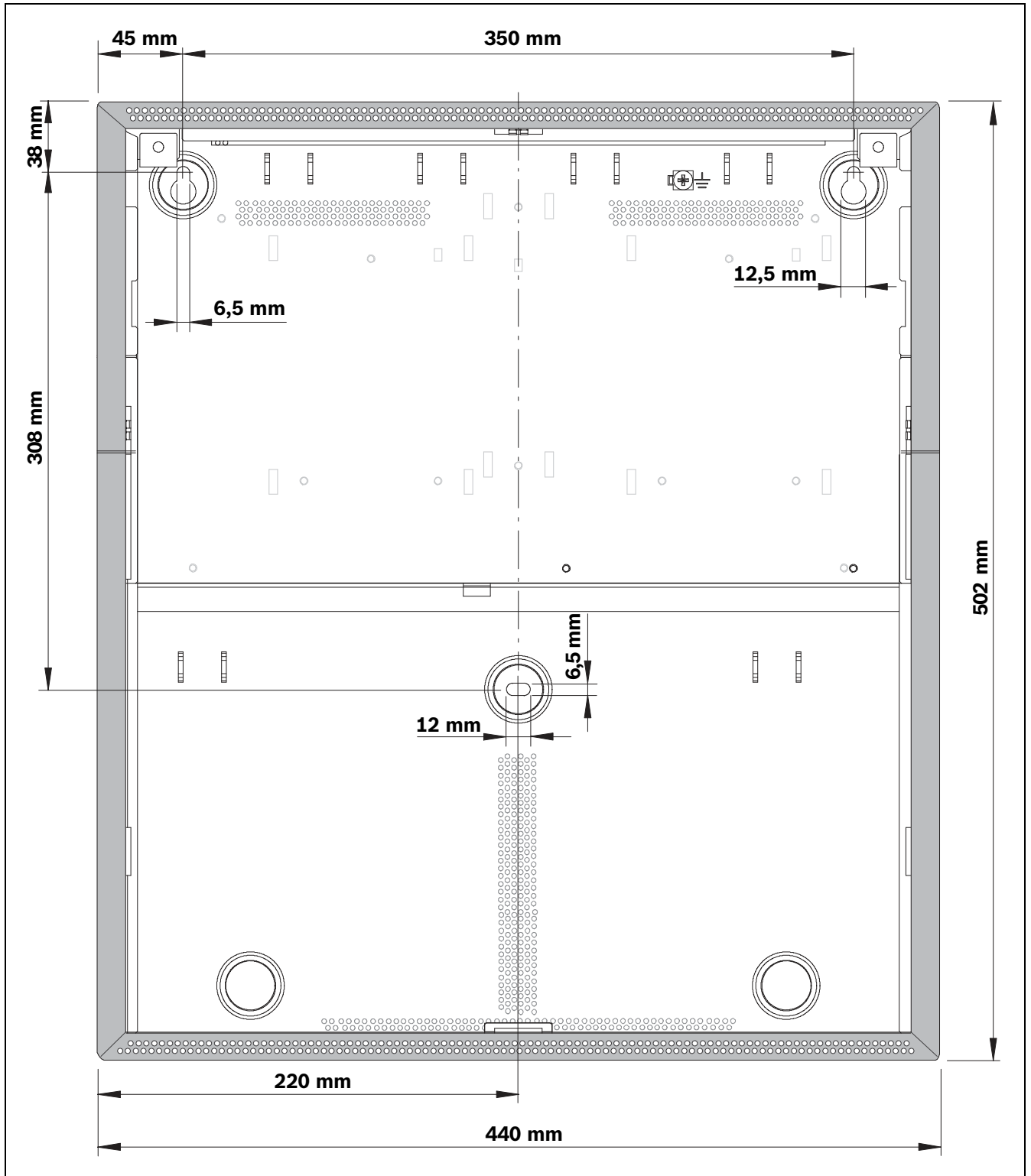
Strömförande komponenter och avskalad kabel! Risk för skada p.g.a. elektriska stötar. Systemet måste vara strömlöst vid anslutningen.

tr**TEHLİKE!**

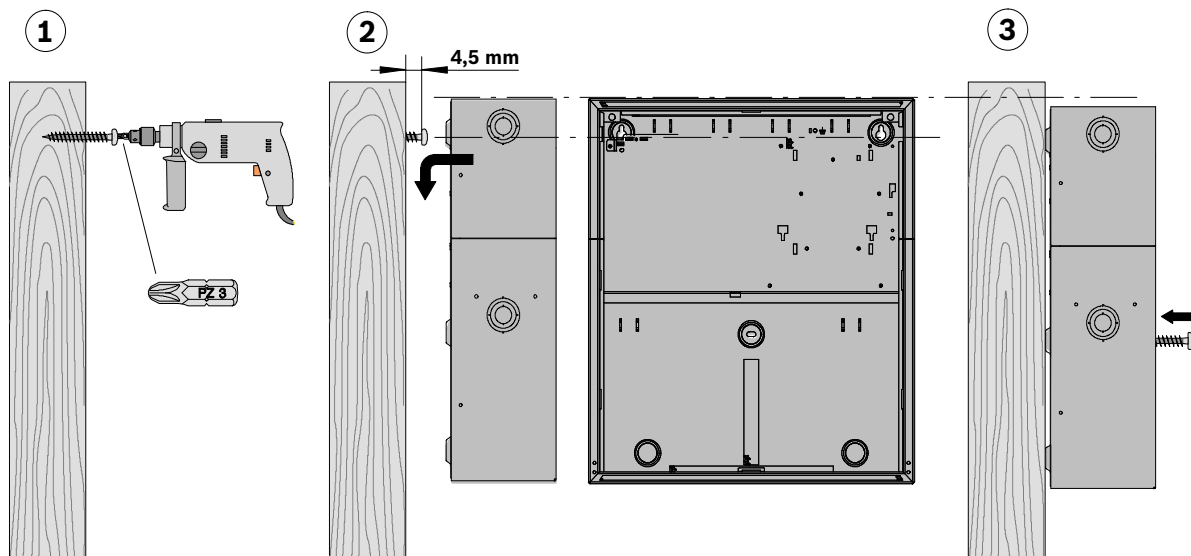
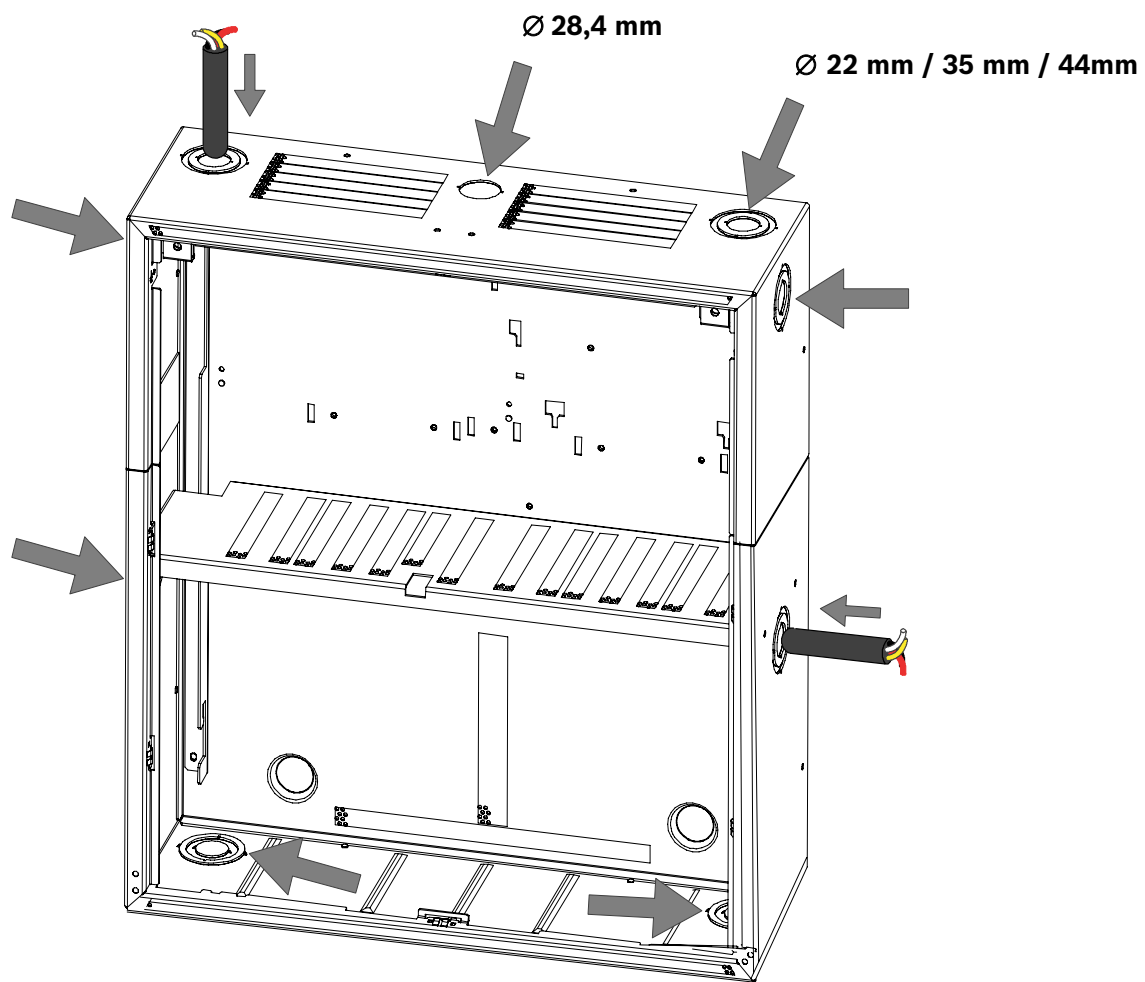
Elektrik yüklü parçalar ve çıplak kablo! Elektrik çarpması sonucu yaralanma tehlikesi. Bağlantı işlemleri sırasında sistemde akım olmamalıdır.

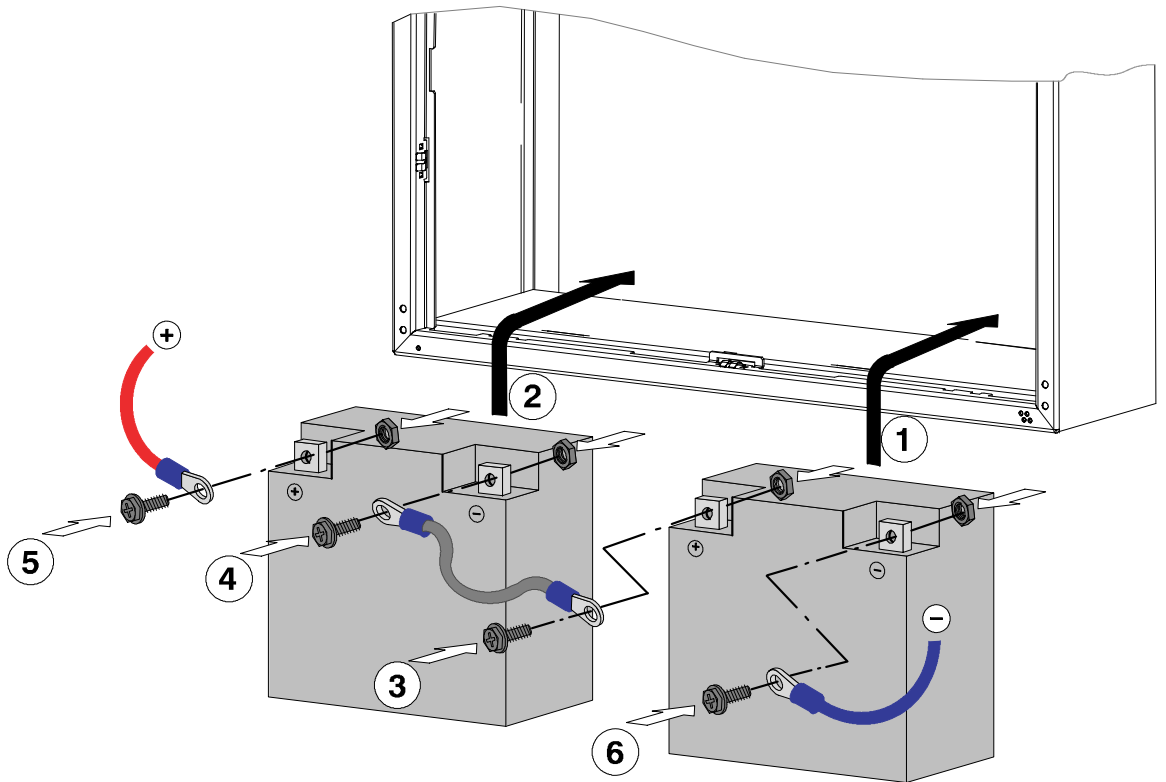
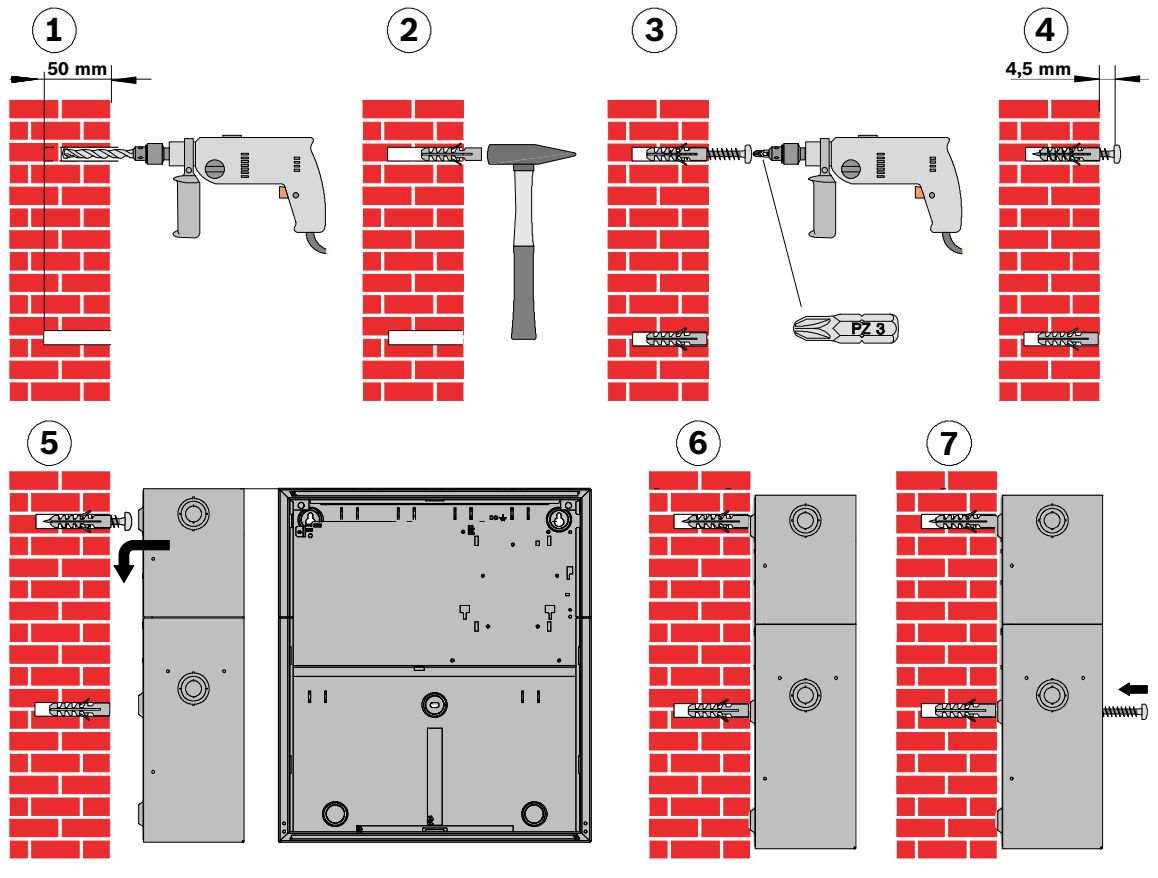
 <p>3x 3x</p>	 <p>3x PZ3 Ø 6 x 50 mm</p>	 <p>PZ3</p>
 <p>8x</p>	 <p>3x S8 (Ø 8 x 40 mm)</p>	 <p>0,6 x 3,5 PZ3</p>
 <p>closed open</p>	 <p>3x PZ3 Ø 6 x 50 mm</p>	 <p>8 mm PZ3</p>

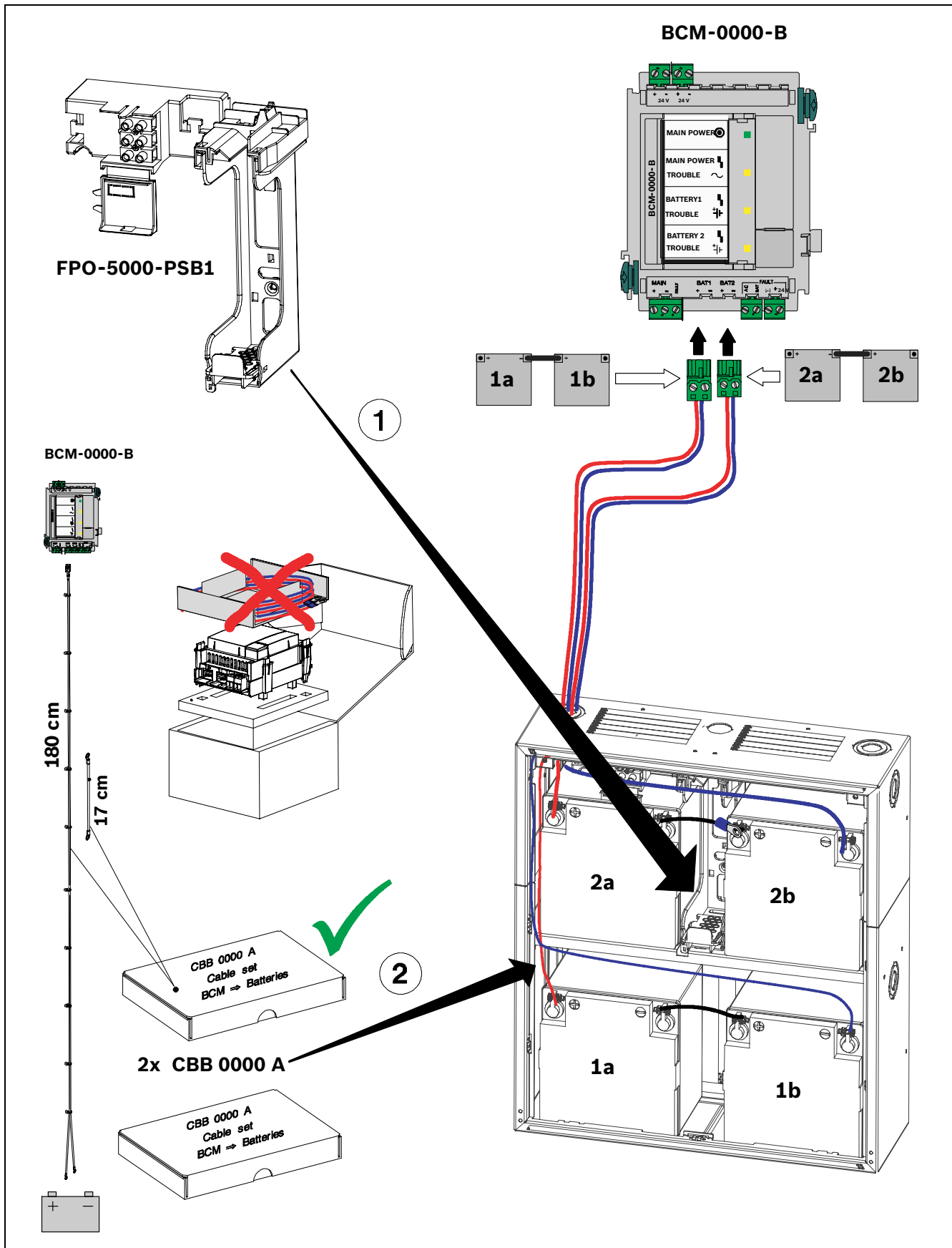


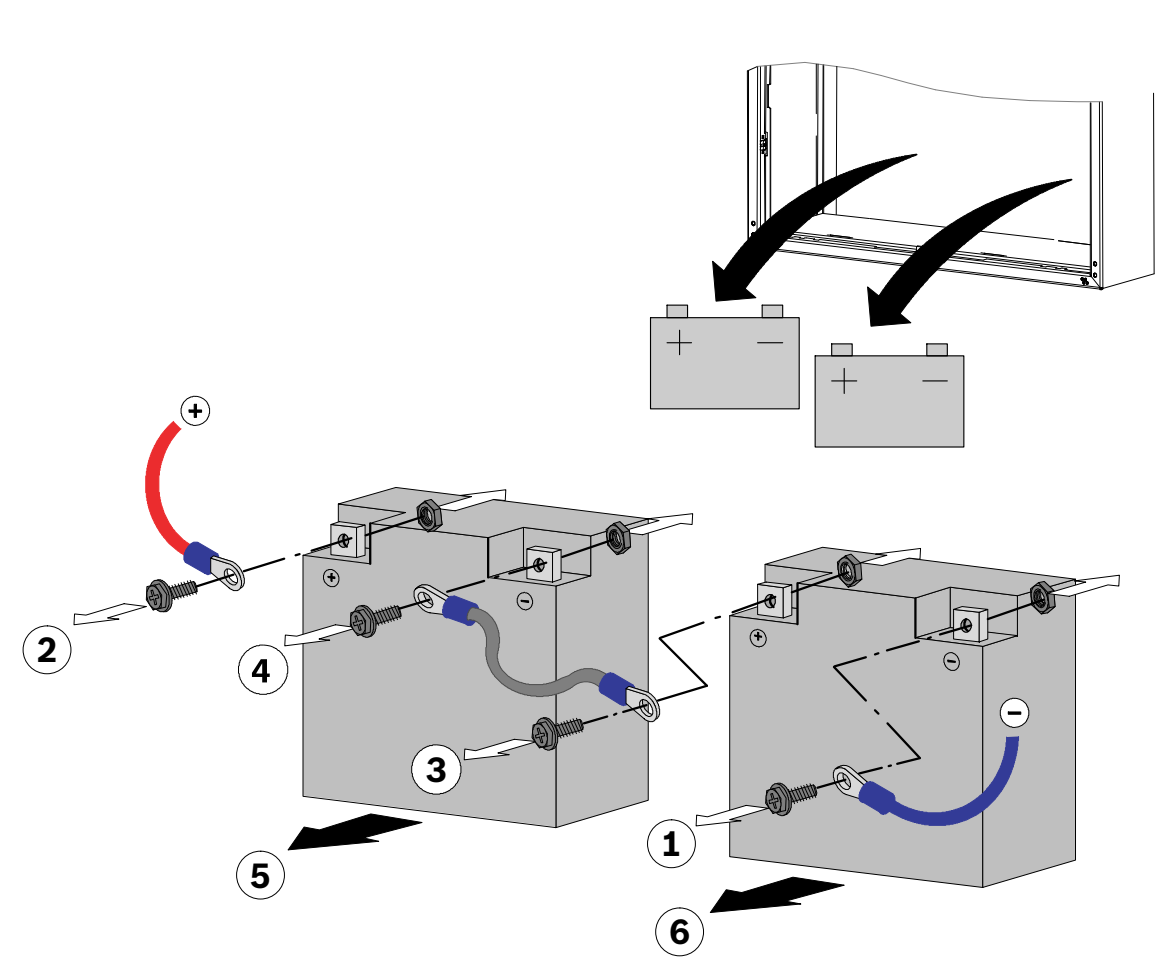
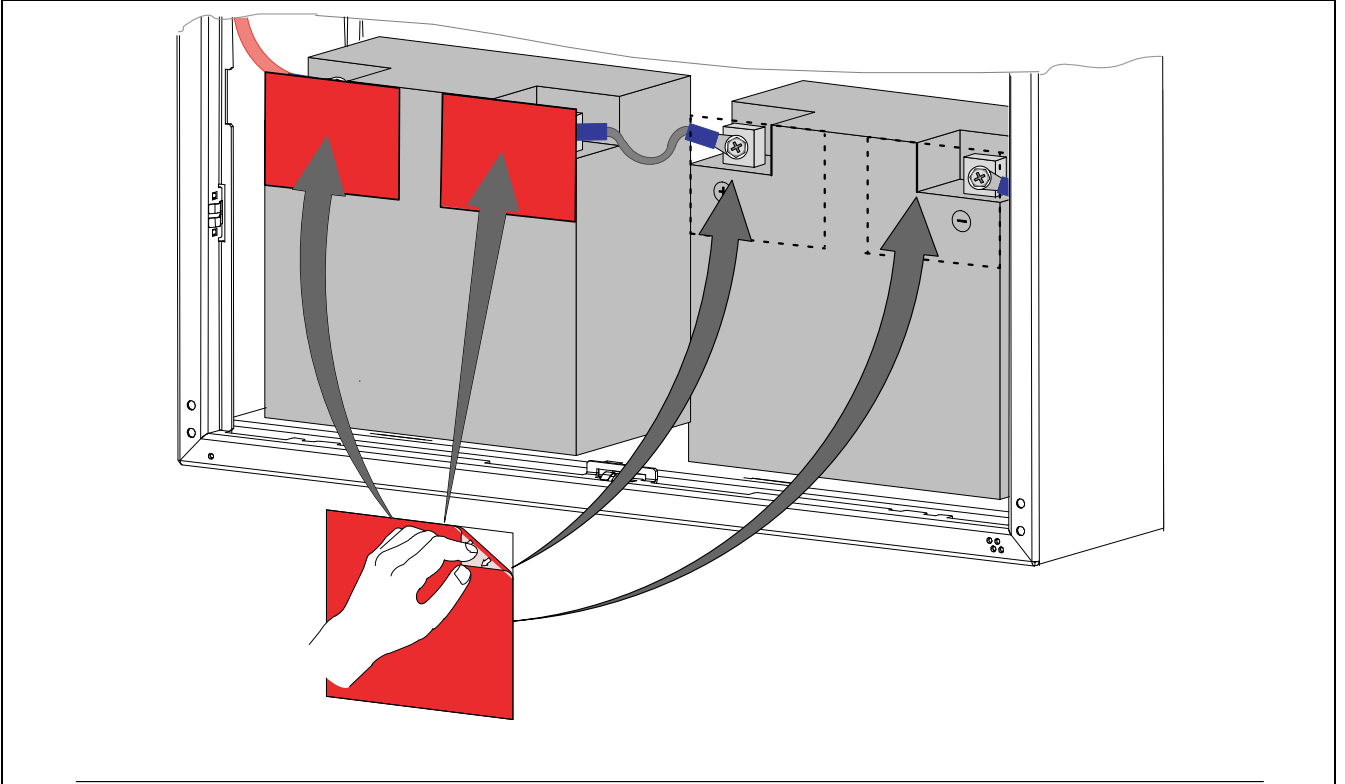


2









Bosch Sicherheitssysteme GmbH

Werner-von-Siemens-Ring 10

85630 Grasbrunn

Germany

www.boschsecurity.com

© Bosch Sicherheitssysteme GmbH, 2011