



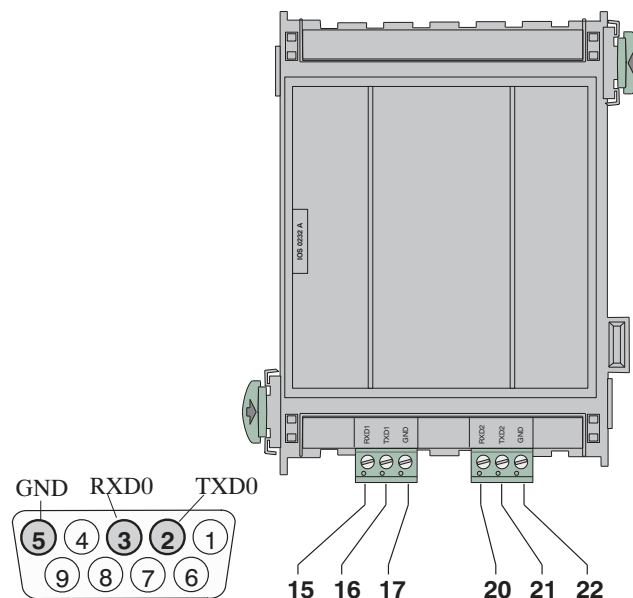
IOS 0232 A Коммуникационный модуль RS-232



- ▶ Подключение периферийных устройств через последовательный интерфейс RS232
- ▶ Готовность к работе благодаря технологии plug-and-play и съемным контактным колодкам

Коммуникационный модуль RS232 может быть использован для подключения двух устройств, например системы голосового аварийного оповещения Plepa, портативного компьютера и принтера, через два независимых последовательных интерфейса.

Обзор системы



| Поз. | Назначение | Соединитель |
|--------------|---------------|-------------------|
| 15 / 16 / 17 | RXD1/TXD1/GND | Интерфейс 1 RS232 |
| 20 / 21 / 22 | RXD2/TXD2/GND | Интерфейс 2 RS232 |

Состав изделия**Количество Компоненты**

| | |
|---|--|
| 1 | IOS 0232 A Коммуникационный модуль RS232 |
|---|--|

Техническое описание**Электрические характеристики**

| | |
|--------------------|---|
| Входное напряжение | 20 В пост. тока - 30 В пост. тока (мин - макс) 5 В пост. тока ± 5% |
|--------------------|---|

| | |
|------------------------|-----------------------------|
| Макс. потребление тока | 15 мА (при 24 В пост. тока) |
|------------------------|-----------------------------|

| | |
|--------------------|------------------|
| Макс. длина кабеля | 3 м на интерфейс |
|--------------------|------------------|

Механические характеристики

| | |
|------------------|--|
| Материал корпуса | Пластик ABS, Polylac PA-766 (UL94 V-0) |
|------------------|--|

| | |
|--------------|--|
| Цвет корпуса | Глянцевое покрытие, антрацит, RAL 7016 |
|--------------|--|

| | |
|--------------------|-------------------------|
| Габаритные размеры | Прибл. 127 x 96 x 60 мм |
|--------------------|-------------------------|

Вес

- Без упаковки Прибл. 180 г
- С упаковкой Прибл. 230 г

Условия окружающей среды

| | |
|---------------------|-------------------|
| Рабочая температура | от -5 °С до 50 °С |
|---------------------|-------------------|

| | |
|----------------------|--------------------|
| Температура хранения | от -20 °С до 60 °С |
|----------------------|--------------------|

| | |
|------------------------------------|----------------------|
| Допустимая относительная влажность | 95%, без конденсации |
|------------------------------------|----------------------|

| | |
|---------------------------|-------|
| Класс защиты по IEC 60529 | IP 30 |
|---------------------------|-------|

Информация для заказа**IOS 0232 A Коммуникационный модуль RS-232 IOS 0232 A**

для подключения двух устройств, например системы голосового аварийного оповещения Рлепа, портативного компьютера или принтера, через два независимых последовательных интерфейса