

Кожухи для камер серии УНО для установки вне помещений



- ▶ Защищает камеры/объективы длиной до 262 мм
- ▶ Стильный и прочный кожух (IP66; IK09; NEMA 4X)
- ▶ Боковая откидная крышка, упрощающая монтаж и настройку камеры
- ▶ Солнцезащитное устройство в комплекте
- ▶ Нагреватель и антиобледенитель окна

Кожухи камеры УНО представляют собой элегантные кожухи, который позволяют устанавливать камеры серии DINION вне помещений, а также в условиях, требующих защиты камер.

Имеются модели для использования с источниками питания 24 В перем. тока, 120 В перем. тока и 230 В перем. тока. В зависимости от версии они могут использоваться с камерами 12 В пост. тока, 24 В перем. тока, 120 В перем. тока и 230 В перем. тока.

Функции

Простота установки

Конструкция боковой откидной крышки обеспечивает простую установку камеры с объективом и доступ к органам управления даже при установленном кожухе. Кабели питания и видеосигнала можно провести через сквозные вводы или внешние 4-контактные разъемы питания или разъемы BNC на задней панели кожуха. Для простоты управления кабелями в основании некоторых моделей имеются сквозные отверстия ввода. Монтажные отверстия в основании кожуха можно использовать для его установки на разнообразные конструкции, поворотные устройства и кронштейны для установки видеокамер.

Возможность регулировать температуру

Алюминиевые кожухи оснащены двумя нагревателями (один для обогрева окна и один для внутреннего пространства кожуха), а также дополнительным вентилятором. Внутренний

нагреватель поддерживает внутреннюю температуру кожуха в условиях низких температур, расширяя диапазон рабочей температуры до -40 °С. Постоянно работающий антиобледенитель окна и дополнительный вентилятор минимизируют запотевание в местности с высокой влажностью. Все модели комплектуются солнцезащитным устройством.

Безопасность

Для повышения безопасности устройства поставляются с антивандальными винтами в замках кожуха для предотвращения несанкционированного доступа.

Повышенная прочность

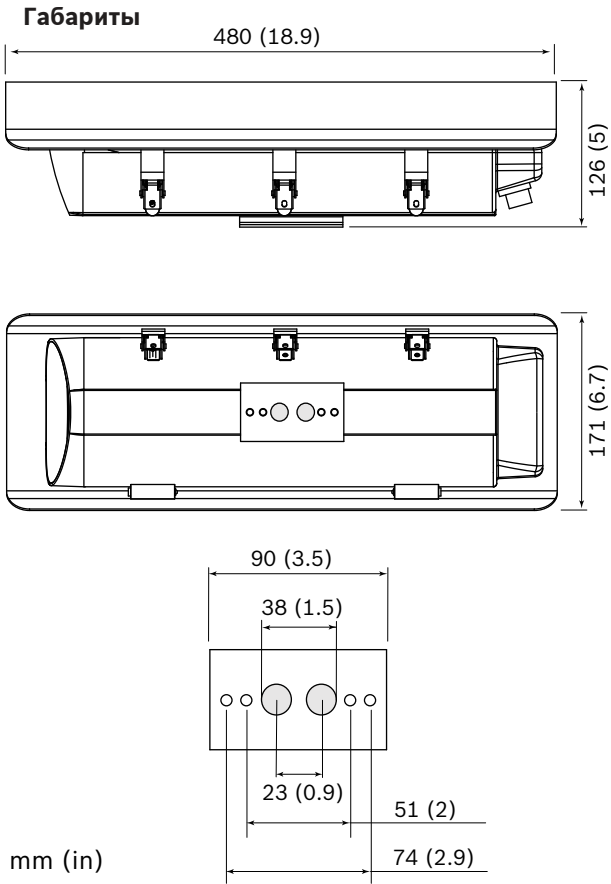
Удовлетворяя требованиям стандартов IP66, IK09 и NEMA-4X, эти кожухи представляют собой идеальное решение для защиты аппаратуры видеонаблюдения от воздействия неблагоприятных факторов окружающей среды.

Сертификации и согласования

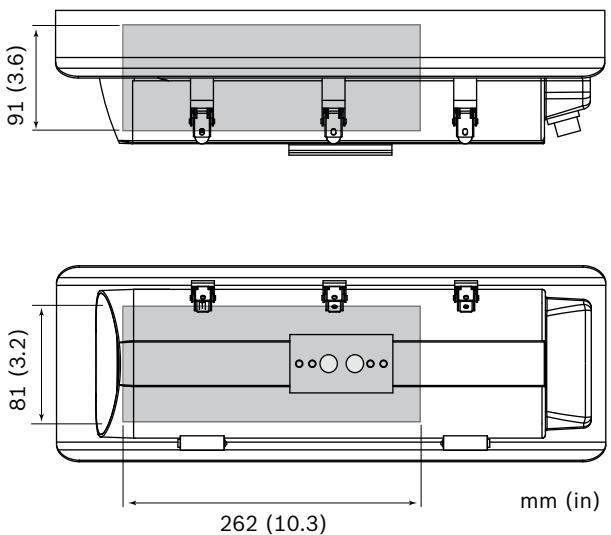
Безопасность	согласно EN 60065-1 (CE)
Помехоустойчивость	согласно EN 50130-4 (CE)
Излучение	согласно EN 55022, класс B (CE) согласно EN 61000-3-2 (CE); EN 61000-3-3 (CE) согласно FCC CFR 47, часть 15, класс B

Регион	Примечание о соответствии стандартам/ уровню качества	
Европа	CE	DoC UHO camera housings

Замечания по установке и настройке



Максимальный размер видеокамеры с объективом



Технические характеристики

Механические характеристики

Размеры (В x Ш x Д)	126,5 x 171,3 x 480 мм (5 x 6,7 x 18,9 дюйма) включая солнцезащитный козырек
Масса	3,1 кг
Масса (с вентиляторами)	3,2 кг
Конструкция	Алюминиевый корпус, силиконовые уплотнения, крепеж из нержавеющей стали
Цвет	Светло-серый 3С
Окно	Стекло толщиной 3 мм
Замки на корпусе	Антивандалные винты в комплекте
Крепление камеры	Съемный лоток камеры с объективом, крепится на двух винтах
Макс. размер камеры с объективом (В x Ш x Д)	91 x 81 x 262 мм
Монтажные отверстия	2 пары отверстий с резьбой 1/4-20 Внутренняя пара: с расстоянием между центрами 51 мм Внешняя пара: с расстоянием между центрами 73 мм

Электрические характеристики

Напряжение питания корпуса	11 моделей: номинальное напряжение 24 В перем. тока (50/60 Гц)
	51 модель: номинальное напряжение 230 В перем. тока (50 Гц)
	61 модель: номинальное напряжение 120 В перем. тока (60 Гц)
Энергопотребление корпуса	С вентилятором: 45 Вт Без вентилятора: 40 Вт
Максимальное энергопотребление камеры	10 Вт

Разъемы (UHO HGS и UHO-HBGS)

Задние крепления	1 x диаметр кабеля: от 5,5 до 8 мм 1 x диаметр кабеля: от 5,8 до 10 мм
Нижние отверстия	1 x диаметр кабеля: от 4,5 до 7,9 мм

Разъемы (UHI-HBPS и УНО HPS)

Разъемы на задней панели	1x 4-контактный (мощность) 1 x BNC (видеосигнал)
--------------------------	---

Условия эксплуатации

Рабочая температура — внешняя	От -40 °C до +50 °C
Рабочая температура — внутренняя ¹	От -20 °C до +55 °C
Степень защиты корпуса ²	IP66, IK09, NEMA 4X
NEMA TS 2-2003 (R2008), параграф 2.1.5.1 с использованием испытательного профиля (рис. 2.1)	От -34 °C до +74 °C

¹ Для соблюдения предельных значений внутренней температуры см. спецификацию камеры.

² Для использования в экстремальных условиях см. линейку продуктов Bosch Extreme.

Информация для заказа**УНО-HBGS-11 Кожух, вне помещ. 24VAC, сквоз. проводка**

Кожух для установки вне помещений для камеры 24 В пер. тока/12 В пост. тока) с блоком питания 24 В пер. тока, нагнетателем и кабельным вводом.

Номер заказа **УНО-HBGS-11 | F.01U.302.304**

УНО-HBGS-51 Кожух, вне помещений, вент., 230VAC/35Вт

Кожух для установки вне помещений для камеры 230 В пер. тока/12 В пост. тока) с блоком питания 230 В пер. тока, нагнетателем и кабельным вводом.

Номер заказа **УНО-HBGS-51 | F.01U.302.310**

УНО-HBGS-61 Кожух, вне помещений, вент., 120VAC/35Вт

Кожух для установки вне помещений для камеры (120 В перем. тока/12 В пост. тока). Источник питания 120 В перем. тока; нагнетатель; кабельный ввод

Номер заказа **УНО-HBGS-61 | F.01U.302.311**

УНО-HBPS-11 Кожух, вне помещений, 24VAC, внешн. BNC

Кожух для установки вне помещений для камеры с источником питания 24 В перем. тока (24 В перем. тока / 12 В пост. тока), вентилятор; внешние разъемы BNC и разъемы питания.

Номер заказа **УНО-HBPS-11 | F.01U.302.305**

УНО-HBPS-51 Кожух, вне помещений, вент., 230VAC, пит

Кожух для установки вне помещений для камеры с источником питания 230 В перем. тока (230 В перем. тока / 12 В пост. тока), вентилятор; внешние разъемы BNC и разъемы питания.

Номер заказа **УНО-HBPS-51 | F.01U.302.307**

УНО-HGS-11 Кожух, вне пом. 24VAC/30Вт, сквоз. пров.

Кожух для установки вне помещений для камеры с источником питания 24 В перем. тока (24 В перем. тока / 12 В пост. тока), вентилятор, герметичные вводы для кабелей.

Номер заказа **УНО-HGS-11 | F.01U.302.306**

УНО-HGS-51 Кожух, вне помещ. 230VAC сквоз. проводка

Кожух для установки вне помещений для камеры с источником питания 230 В перем. тока (230 В перем. тока / 12 В пост. тока), вентилятор, герметичные вводы для кабелей.

Номер заказа **УНО-HGS-51 | F.01U.302.308**

УНО-HPS-51 Кожух, вне помещений, 230VAC, внешн. BNC

Кожух для установки вне помещений для камеры с источником питания 230 В перем. тока (230 В перем. тока / 12 В пост. тока), внешние разъемы BNC и разъемы питания.

Номер заказа **УНО-HPS-51 | F.01U.302.309**

Дополнительное оборудование**НАС-ТАМР01 К-т конт. несанкц. вскр. д/серий UHI/УНО**

Комплект контакта вскрытия для корпусов серий HSG и UHI/УНО

Номер заказа **НАС-ТАМР01 | F.01U.005.044**

LTC 9215/00 Наст. кроншт., сквозн. проводка, 12"

Настенное крепление для корпуса камеры, кабельный ввод, 30 см; для применения вне помещений.

Номер заказа **LTC 9215/00 | 4.998.137.651**

LTC 9215/00S Настенный кронштейн для UHI/УНО

Настенное крепление для корпуса камеры, кабельный ввод, 18 см; для применения внутри помещений.

Номер заказа **LTC 9215/00S | F.01U.503.621**

Представительство:

Europe, Middle East, Africa:
Bosch Security Systems B.V.
P.O. Box 80002
5600 JB Eindhoven, The Netherlands
Phone: + 31 40 2577 284
emea.securitysystems@bosch.com
emea.boschsecurity.com

Germany:
Bosch Sicherheitssysteme GmbH
Robert-Bosch-Ring 5
85630 Grasbrunn
Germany
www.boschsecurity.com