



FMC-300RW-GSRRD

FMC-300RW-GSRBU

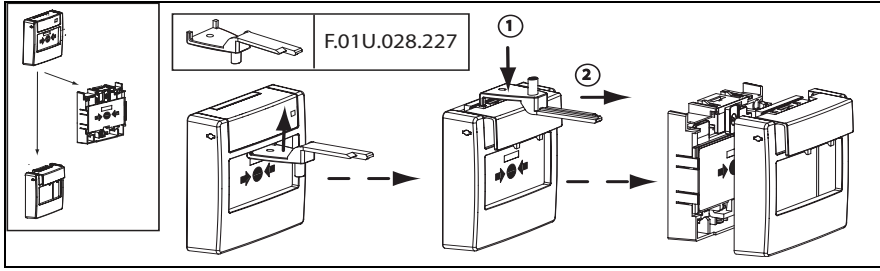
FMC 300RW-GSRYE



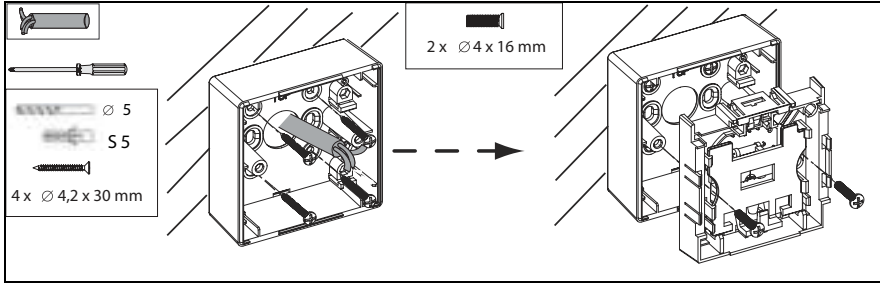
BOSCH

cs	Instalační příručka
da	Installationsvejledning
de	Installationsanleitung
en	Installation Guide
es	Guía de instalación
fr	Manuel d'installation
hr	Upute za instalaciju
hu	Telepítési útmutató
it	Guida di installazione
nl	Installatiehandleiding
pl	Instrukcja instalacyjna
pt	Guia de Instalação
ro	Ghid de instalare
ru	Руководство по установке
sl	Navodila za napeljavo
tr	Kablo Bağlantı Klavuzu

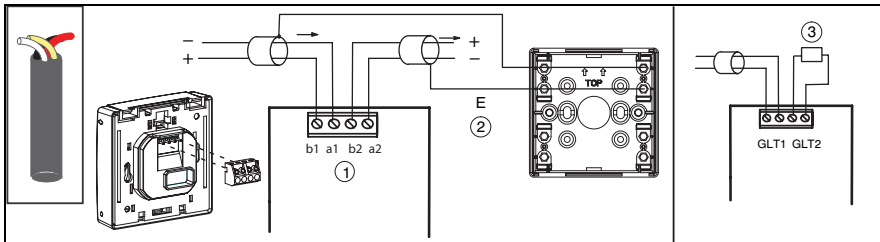
cs	Instalacní příručka	9
da	Installationsvejledning	10
de	Installationsanleitung	11
en	Installation Guide	12
es	Guía de instalación	13
fr	Manuel d'installation	14
hr	Upute za instalaciju	15
hu	Telepítési útmutató	16
it	Guida di installazione	17
nl	Installatiehandleiding	18
pl	Instrukcja instalacyjna	19
pt	Guia de Instalação	20
ro	Ghid de instalare	21
ru	Руководство по установке	22
sl	Navodila za napeljavo	23
tr	Kablo Bağlantı Klavuzu	24



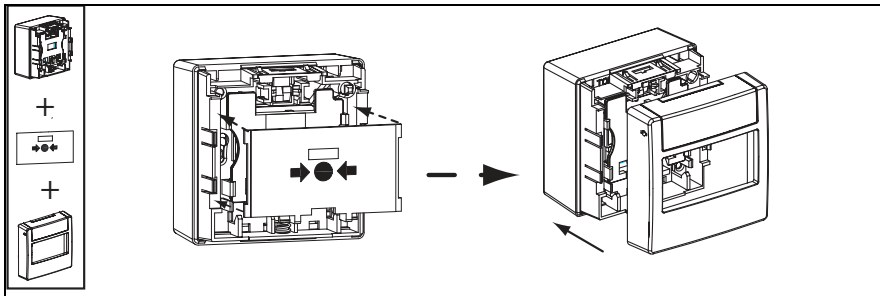
1



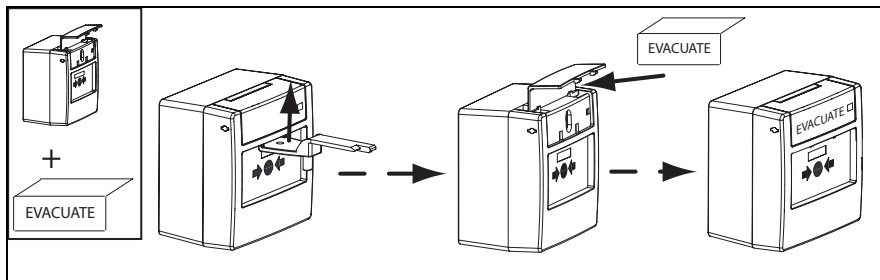
2



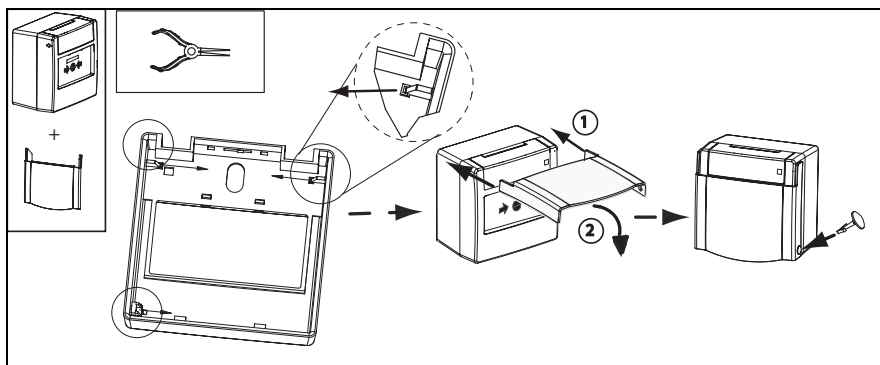
3



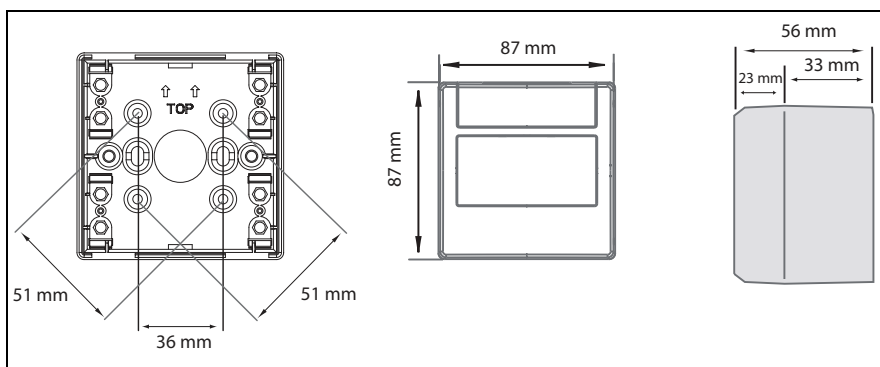
4



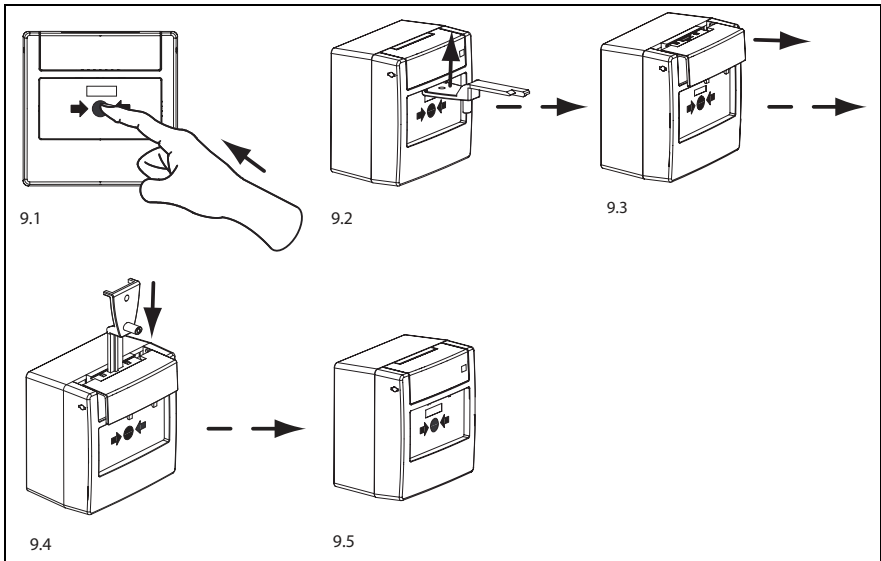
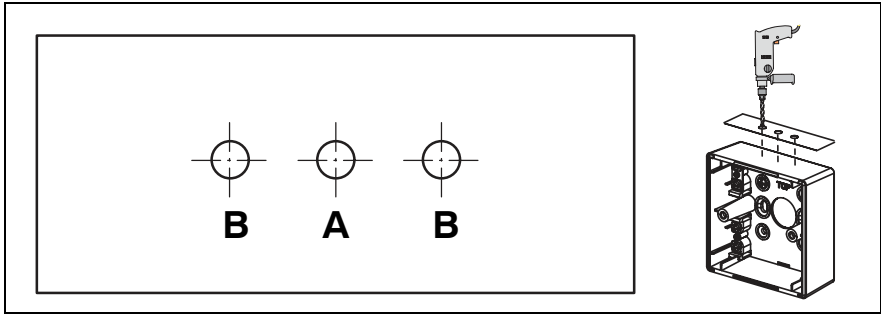
5



6



7



cs**VAROVÁNÍ!**

Součásti pod napětím a odizolovaný kabel! Nebezpečí úrazu elektrickým proudem. Systém musí být při připojování bez proudu.

da**ADVARSEL!**

Elektriske komponenter og afisoleret kabel! Risiko for elektrisk stød. Strømmen skal være taget fra under arbejde med forbindelsen.

de**WARNUNG!**

Stromführende Bauteile und abisolierte Kabel!
Verletzungsgefahr durch Stromschlag. Bei Anschlussarbeiten muss die Anlage stromlos sein.

en**WARNING!**

Live components and stripped cable! Risk of injury from electric shock. The system must be current-free during connection work.

es**¡ADVERTENCIA!**

¡Componentes cargados y cables desnudos! Riesgo de descargas eléctricas. El sistema debe estar desconectado de la corriente durante el proceso de instalación.

fr**AVERTISSEMENT !**

Composants sous tension et câbles dénudés. Risque de blessures dues au choc électrique. Assurez-vous que l'alimentation électrique est coupée lorsque vous effectuez les branchements de l'appareil.

hr**UPOZORENJE!**

Komponente pod naponom i neizolirani kabel! Opasnost od tjelesnih povreda zbroj strujnog udara. Sustav ne smije biti pod naponom tijekom radova na montaži.

hu**FIGYELMEZTETÉS!**

Feszültség alatti alkatrészek és szigetetlen kábel!
Áramütésveszély. A rendszernek a csatlakoztatás során kikapcsolt állapotban kell lennie.

8

it

AVVERTIMENTO!



Componenti sotto tensione e cavo scoperto. Rischio di scosse elettriche.. Il sistema deve essere spento quando si effettuano i collegamenti.

nl

WAARSCHUWING!



Spanningvoerende onderdelen en gestripte kabel! Gevaar voor letsel door elektrische schok. Tijdens aansluitwerkzaamheden moet het systeem spanningsloos zijn.

pl

OSTRZEZENIE!



Elementy pod napięciem i odizolowane kable! Ryzyko porażenia prądem elektrycznym! System musi być odłączony od zasilania w czasie prac instalacyjnych.

pt

AVISO!



Componentes com corrente e cabo descarnado! Risco de lesões devido a choque eléctrico! O sistema deve estar desligado durante o trabalho de ligação da cablagem.

ro

AVERTISMENT!



Componente sub tensiune și cablu neizolat! Pericol de electrocutare. Sistemul trebuie oprit în timpul lucrului la conexiuni.

ru

ПРЕДУПРЕЖДЕНИЕ!



Оголенные провода и компоненты под напряжением! Опасность поражения электрическим током. При подключении систему необходимо обесточить.

sl

OPOZORILO!



Komponente pod napetostjo in nezaščiten kabel! Nevarnost poškodb zaradi električnega udara. Med priključnimi deli mora biti električni tok sistema izklopljen.

tr

UYARI!



Elektrik yüklü parçalar ve çıplak kablo! Elektrik çarpması sonucu yaralanma tehlikesi. Bağlantı çalışmalarını sırasında sistemin enerjisi kesilmelidir.

Označení produktu

Konvenční manuální tlačítkové hlásiče požáru pro použití v interiérech; povrchová montáž, možnost opakovaného nastavení:

- červený manuální tlačítkový hlásič požáru FMC-300RW-GSRRD
- modrý manuální tlačítkový hlásič požáru FMC-300RW-GSRBU
- žlutý manuální tlačítkový hlásič požáru FMC-300RW-GSRYE.

Instalace

Postup pro instalaci je znázorněn na obrázku 1- obr. 8, strana 4, 6.

Připojení (viz obr. 3, strana 4)

Pozice	Popis	Funkce
1	b1, a1 / b2, a2	Příchozí/odchozí
2	E	Stínění
3	-----	Koncový odpor (EOL)

Test funkčnosti

- ▶ Promáčkněte krycí sklo; viz obr. 9.1.
Při spuštění alarmu se rozsvítí dioda LED a barva světla v okně se změní z bílé na červenou.

Chcete-li uvést manuální tlačítkový hlásič požáru do původní pozice, postupujte takto:

1. Odemkněte servisní dvířka testovacím klíčem a vytáhněte je směrem k sobě; viz obr. 9.2 a 9.3.
2. Vložte testovací klíč do horního otvoru a stlačte jej dolů; viz obr. 9.4. Dioda LED zhasne a barva světla v okně se změní z červené na bílou.
3. Vratte servisní dvířka do původní pozice.

Technické údaje

Provozní napětí	20 V DC (8,5 V DC . 30 V DC)
Spotřeba proudu	určeno příslušným systémem zabezpečení
Poplachový odpor	820 ohmů (+/- 10 %, 8,5 až 30 V DC)
Přípustná provozní teplota	-25 °C . . +70 °C
Krytí podle EN 60529	IP 54
Rozměry	87 x 87 x 56 mm

Produktbetegnelse

Konventionelle manuelle alarmtryk til indendørs brug, fritliggende, kan nulstilles:

- FMC-300RW-GSRRD manuelt alarmtryk, rød
- FMC-300RW-GSRBU manuelt alarmtryk, blå
- FMC-300RW-GSRYE manuelt alarmtryk, gul.

Installation

For installation, se fig. 1- fig. 8, side 4, 6.

Forbindelse (se fig. 3, side 4)

Position	Beskrivelse	Funktion
1	b1, a1 / b2, a2	Indgående/udgående
2	E	Afskærmning
3	-----	EOL-modstand

Funktionstest

- ▶ Tryk ruden ind; se fig. 9.1.
Hvis en alarm udløses, oplyses LED-displayet, og farvevisningen i vinduet skifter fra hvid til rød.

Sådan nulstilles de manuelle alarmtryk til udgangspositionen:

1. Lås vedligeholdelsesklappen op med testnøglen, og træk den fremad; se fig. 9.2 og 9.3.
2. Sæt testnøglen ind i den øverste åbning, og tryk den ned; se fig. 9.4.
LED-displayet slukkes og farvevisningen i vinduet skifter fra rød til hvid.
3. Sæt vedligeholdelsesklappen tilbage til udgangspositionen.

Tekniske specifikationer

Driftsspænding	20 V jævnstrøm (8,5 V jævnstrøm . 30 V jævnstrøm)
Strømforbrug	er specificeret for de respektive sikkerhedssystemer
Alarmmodstand	820 Ohm (+/- 10%, 8,5 til 30 V jævnstrøm)
Tilladt driftstemperatur	-25 °C . . +70 °C
Beskyttelsesklasse i følge EN 60529	IP 54
Dimensioner	87 x 87 x 56 mm

Produktbezeichnung

Manuelle Melder GLT für den Innenbereich, a.P. - Montage, rücksetzbar:

- FMC-300RW-GSRRD Handfeuermelder, rot
- FMC-300RW-GSRBU Handauslöser, blau
- FMC-300RW-GSRYE Handauslöser, gelb.

Installation

Zur Installation, siehe Bild 1- Bild 8, Seite 4, 6.

Anschaltung (siehe Bild 3, Seite 4)

Position	Beschreibung	Funktion
1	b1, a1 / b2, a2	kommend/gehend
2	E	Abschirmung
3	-----	Endwiderstand

Funktionstest

- ▶ Drücken Sie die Scheibe ein, siehe Bild 9.1.
Wenn ein Alarm ausgelöst wird, leuchtet die LED und die Farbanzeige im Sichtfenster wechselt von weiss nach rot.

Um den manuellen Melder in die Ausgangsstellung zurück zu führen:

1. Entriegeln Sie die Revisionsklappe mit dem Prüfschlüssel und ziehen Sie diese nach vorne, siehe Bild 9.2 und 9.3.
2. Führen Sie den Prüfschlüssel in die obere Öffnung ein und drücken Sie diesen nach unten, siehe Bild 9.4.
Die LED erlischt und die Farbanzeige im Sichtfenster wechselt von rot nach weiss.
3. Führen Sie die Revisionsklappe wieder in die Ausgangsstellung zurück.

Technische Daten

Betriebsspannung	20 V DC (8,5 V DC . . . 30 V DC)
Stromaufnahme	durch das jeweilige Gefahrenmeldesystem vorgeben
Alarmwiderstand	820 Ohm (+/- 10%, 8,5...30VDC)
Zulässige Betriebstemperatur	-25°C . . . +70°C
Schutzklasse nach EN 60529	IP 54
Abmessungen	87 x 87 x 56 mm

Product designation

Manual conventional detector for use in interior areas, surface-mounted, resettable:

- FMC-300RW-GSRRD manual call point, red /
- FMC-300RW-GSRBU manual call point, blue
- FMC-300RW-GSRYE manual call point, yellow.

Installation

For installation, see Fig. 1- Fig. 8, page 4, 6.

Connection (see Fig. 3, page 4)

Position	Description	Function
1	b1, a1 / b2, a2	Incoming/outgoing
2	E	Shielding
3	-----	End of line resistor (EOL)

Functional test

- ▶ Press the pane in; see Fig. 9.1.
If an alarm is triggered, the LED is illuminated and the color display in the window changes from white to red.

To reset the manual call point to its starting position:

1. Unlock the maintenance flap with the test key and pull it forward; see Fig. 9.2 and 9.3.
2. Insert the test key into the top opening and push it down; see Fig. 9.4. The LED goes out and the color display in the window changes from red to white.
3. Return the maintenance flap to its starting position.

Technical specifications

Operating voltage	20 V DC (8.5 V DC . . 30 V DC)
Current consumption	specified by the respective security system
Alarm resistor	820 Ohm (+/- 10%, 8.5 to 30 VDC)
Permissible operating temperature	-25 °C . . +70 °C
Protection class as per EN 60529	IP 54
Dimensions	87 x 87 x 56 mm

Denominación del producto

Pulsadores de incendios manuales convencionales para uso en interiores, montaje en superficie con opción de rearme:

- Pulsador de incendios manual FMC-300RW-GSRR, rojo
- pulsador de incendios manual FMC-300RW-GSRBU, azul
- pulsador de incendios manual FMC-300RW-GSRYE, amarillo.

Instalación

Para la instalación, consulte de la fig. 1a la fig. 8, páginas 4 y 6.

Conexión (consulte la fig. 3, página 4)

Posición	Descripción	Función
1	b1, a1 / b2, a2	Entrante/ saliente
2	E	Malla
3	-----	Resistencia final de línea (RFL)

Prueba de funcionamiento

- ▶ Pulse el panel (consulte la fig. 9.1.)
Si se activa la alarma, el LED se ilumina y el color cambia de blanco a rojo.

Para resetear el pulsador de incendios manual a su posición inicial:

1. Desbloquee la solapa de mantenimiento con la llave de prueba y tire de ella hacia delante; consulte las fig. 9.2 y 9.3.
2. Introduzca la llave de prueba en la apertura superior y empújela; consulte la fig. 9.4.
El LED se apaga y el color cambia de rojo a blanco.
3. Devuelva la solapa de mantenimiento a su posición inicial.

Especificaciones técnicas

Tensión en funcionamiento	20 VCC (de 8,5 VCC a 30 VCC)
Consumo de corriente	Especificado por el sistema de seguridad correspondiente
Resistencia de alarma	820 ohmios (+/- 10%, de 8,5 a 30 VCC)
Temperatura de funcionamiento permitida	De -25 °C a 70 °C
Clase de protección según EN 60529	IP 54
Dimensiones	87 x 87 x 56 mm

Désignation produit

Déclencheurs conventionnels manuels d'alarme incendie pour usage en intérieur, avec montage en surface, réinitialisables :

- FMC-300RW-GSRRD Déclencheur manuel d'alarme incendie, rouge
- FMC-300RW-GSRBU Déclencheur manuel d'alarme incendie, bleu
- FMC-300RW-GSRYE Déclencheur manuel d'alarme incendie, jaune.

Installation

Pour plus d'informations sur l'installation, reportez-vous aux figures 1 à 8, pages 4 à 6.

Connexion (voir fig. 3, page 4)

Position	Description	Fonction
1	b1, a1 / b2, a2	Entrant/sortant
2	E	Blindage
3	-----	Résistance de fin de ligne

Test de fonctionnement

- ▶ Appuyez sur la vitre pour l'enfoncer ; voir fig. 9.1.
Si une alarme se déclenche, la diode s'allume et la couleur de la fenêtre passe du blanc au rouge.

Pour replacer le déclencheur manuel d'alarme incendie en position de départ :

1. Déverrouillez le clapet de maintenance à l'aide de la clé de test et tirez-le vers vous ; voir fig. 9.2 et 9.3.
2. Insérez la clé de test dans l'ouverture supérieure et enfoncez-la ; voir fig. 9.4.
La diode s'éteint et la fenêtre redevient blanche.
3. Remplacez le clapet de maintenance en position de départ.

Caractéristiques techniques

Tension de fonctionnement	20 Vcc (8,5 Vcc à . 30 Vcc)
Consommation	spécifiée par le système de sécurité respectif
Résistance d'alarme	820 ohms (+/- 10 %, 8,5 à 30 Vcc)
Température de fonctionnement admissible	-25 °C . . +70 °C
Catégorie de protection suivant EN 60529	IP 54
Dimensions	87 x 87 x 56 mm

Oznaka proizvoda

Standardni ručni javljači požara za upotrebu u zatvorenim prostorima, za nadžbukno montiranje, s mogućnošću ponovnog postavljanja:

Ručni javljač požara FMC-300RW-GSRRD, crveni / ručni javljač požara FMC-300RW-GSRBU, plavi / ručni javljač požara FMC-300RW-GSRYE, žuti.

Montaža

Za montažu pogledajte sliku 1- slika 8, stranica 4, 6.

Spajanje (pogledajte sliku 3, stranica 4)

Položaj	Opis	Funkcija
1	b1, a1 / b2, a2	Ulazni/izlazni
2	E	Oklop
3	-----	Otpornik za zaključenje linije (EOL)

Test funkcije

- ▶ Pritisnite tipku; pogledajte sliku 9.1.

Ako se pokrene alarm, LED je osvijetljena, a boja zaslona u prozoru se mijenja iz bijele u crvenu.

Kako biste ručni javljač požara vratili u njegov početni položaj, učinite sljedeće

1. Otključajte zaklopku za održavanje pomoću ključa za testiranje i povucite ju prema naprijed; pogledajte slike 9.2 i 9.3.
2. Umetnite ključ za testiranje u otvor na vrhu i gurnite ga prema dolje; pogledajte sliku 9.4.
LED se gasi, a boja zaslona u prozoru se mijenja iz crvene u bijelu.
3. Zaklopku za održavanje vratite u njezin početni položaj.

Tehničke specifikacije

Radni napon	20 V DC (8,5 V DC . . 30 V DC)
Potrošnja struje	određeno pojedinačnim sigurnosnim sustavom
Otpornik alarma	820 Ohma (+/- 10%, 8,5 do 30 V DC)
Dopuštena radna temperatura	-25 °C . . +70 °C
Zaštitna klasa prema EN 60529	IP 54
Dimenzije	87 x 87 x 56 mm

A termék megnevezése

Hagyományos kézi jelzésadók beltéri használatra, felületre szereléshez, visszaállítható:

- FMC-300RW-GSRRD kézi jelzésadó, vörös
- FMC-300RW-GSRBU kézi jelzésadó, kék
- FMC-300RW-GSRYE kézi jelzésadó, sárga.

Telepítés

A telepítéssel kapcsolatban lásd a 1 - 8 ábrát (4. és .6. oldal).

Csatlakoztatás (lásd 4. oldal, 3. ábra)

Hely	Jelölés	Funkció
1	b1, a1 / b2, a2	Bejövő/kimenő
2	E	Árnyékolás
3	-----	Vonallezáró ellenállás (EOL)

Működési teszt

- ▶ Nyomja be az ablakot; lásd: 9.1 ábra.
Riasztás indításakor a LED kigyullad, az ablakban lévő színes kijelző pedig fehérről vörösre vált.

Kézi jelzésadó visszaállítása az alaphelyzetbe:

1. Nyissa ki a karbantartó fedelet a tesztkulccsal, és húzza előre; lásd: 9.2 9.3 ábra.
2. Helyezze a tesztkulcsot a felső nyílásba, és nyomja lefelé; lásd: 9.4 ábra.
A LED kialszik, az ablakban lévő színes kijelző pedig vörösről fehérre vált.
3. Helyezze vissza a karbantartó fedelet a kiinduló helyzetbe.

Műszaki adatok

Üzemi feszültség	20 V DC (8,5 V DC. . 30 V DC)
Áramfelvétel	a csatlakoztatott biztonsági rendszer határozza meg
Riasztási ellenállás	820 ohm (+/- 10%, 8,5 - 30 V DC)
Megengedett üzemi hőmérséklet	-25 °C. . +70 °C
Védelmi kategória az EN 60529 szabvány szerint	IP 54
Méretetek	87 x 87 x 56 mm

Designazione del prodotto

Pulsanti manuali convenzionali per interno, montaggio superficiale, ripristinabili:

- Pulsante manuale FMC-300RW-GSRRD, rosso
- pulsante manuale FMC-300RW-GSRBU, blu
- pulsante manuale FMC-300RW-GSRYE, giallo.

Installazione

Per l'installazione, vedere la fig. 1- la fig. 8, pagine 4, 6.

Collegamento (vedere la fig. 3, pagina 4)

Posizione	Descrizione	Funzione
1	b1, a1 / b2, a2	In entrata/in uscita
2	E	Schermatura
3	-----	Resistenza di fine linea (EOL)

Test funzionale

- ▶ Spingere il pannello verso l'interno; vedere la fig. 9.1
Se viene attivato un allarme, il LED si accende e il colore della finestra cambia da bianco a rosso.

Per ripristinare il pulsante manuale alla posizione iniziale:

1. Sbloccare lo sportello di manutenzione con la chiave di prova e tirarlo in avanti; vedere la fig. 9.2 e 9.3.
2. Inserire la chiave di prova nell'apertura superiore e premerla; vedere la fig. 9.4.
Il LED si spegne e il colore della finestra cambia da rosso a bianco.
3. Riportare lo sportello di manutenzione nella posizione iniziale.

Specifiche tecniche

Tensione di esercizio	20 VDC (8,5 VDC .. 30 VDC)
Consumo corrente	Specificato dal rispettivo sistema di sicurezza
Resistenza di allarme	820 Ohm (+/- 10%, da 8,5 a 30 VDC)
Temperatura di esercizio consentita	-25 °C .. +70 °C
Classe di protezione conforme a EN 60529	IP 54
Dimensioni	87 mm x 87 mm x 56 mm

Productbenaming

Conventionele handbrandmelders voor gebruik binnenshuis, opbouwmontage, met resetfunctie:

- FMC-300RW-GSRRD handbrandmelder, rood
- FMC-300RW-GSRBU handbrandmelder, blauw
- FMC-300RW-GSRYE handbrandmelder, geel.

Installatie

Voor installatie zie afb. 1- Afb. 8, pagina 4, 6.

Aansluiting (zie afb. 3, pagina 4)

Positie	Beschrijving	Functie
1	b1, a1 / b2, a2	Inkomend/uitgaand
2	E	Afscherming
3	-----	Afsluitweerstand (EOL)

Functionele test

- ▶ Druk het ruitje naar binnen; zie afb. 9.1.
Als een alarm wordt geactiveerd, gaat het LED-lampje branden en verandert de kleur van het kleurendisplay in het venster van wit in rood.

De oorspronkelijke instellingen van de handbrandmelder herstellen:

1. Ontgrendel de onderhoudsklep met de testsleutel en druk deze voren, zie afb. 9.2 en 9.3.
2. Plaats de testsleutel in de bovenste opening en druk de sleutel omlaag, zie afb. 9.4.
Het LED-lampje wordt gedoofd en de kleur van het kleurendisplay in het venster verandert van rood in wit.
3. Plaats de onderhoudsklep terug in de uitgangspositie.

Technische specificaties

Bedrijfsspanning	20 V DC (8,5 V DC . . 30 V DC)
Stroomverbruik	gespecificeerd door het betreffende beveiligingssysteem
Alarmweerstand	820 Ohm (+/- 10%, 8,5 to 30 VDC)
Toegestane bedrijfstemperatuur	-25 °C . . +70 °C
Beschermingsklasse volgens EN 60529	IP 54
Afmetingen	87 x 87 x 56 mm

Przeznaczenie produktu

Konwencjonalne, ręczne ostrzegacze pożarowe, przeznaczone do stosowania w pomieszczeniach zamkniętych, montowane powierzchniowo, z możliwością resetowania:

- FMC-300RW-GSRRD ręczny ostrzegacz pożarowy, kolor czerwony
- FMC-300RW-GSRBU ręczny ostrzegacz pożarowy, kolor niebieski
- FMC-300RW-GSRYE ręczny ostrzegacz pożarowy, kolor żółty.

Instalacja

Instalacja została przedstawiona na rys. 1 - rys. 8, str. 4, 6.

Połączenia (p. rys. 3, str. 4)

Pozycja	Opis	Funkcja
1	b1, a1 / b2, a2	połączenie wejściowe / połączenie wyjściowe
2	E	Ekran
3	-----	Rezystor EOL

Test działania

- ▶ Nacisnąć szybko; p. rys. 9.1.
Jeśli alarm zostanie wyzwolony, świeci się dioda LED i kolor świecenia w okienku zmienia się z białego na czerwony.

Resetowanie ręcznego ostrzegacza pożarowego do pozycji początkowej:

1. Odblokować pokrywę serwisową przy pomocy klucza testowego i pociągnąć ją do przodu; p. rys. 9.2 i 9.3.
2. Włożyć klucz testowy do otworu w górnej części i nacisnąć go w dół; p. rys. 9.4.
Dioda LED gaśnie i kolor świecenia w okienku zmienia się z czerwonego na biały.
3. Założyć pokrywę serwisową.

Dane techniczne

Napięcie pracy	20 VDC (8,5 - 30 VDC)
Pobór prądu	określony przez odpowiedni system bezpieczeństwa
Rezystor alarmowy	820 Ω (+/- 10%, 8,5 - 30 VDC)
Temperatura pracy	-25 ÷ +70°C
Stopień ochrony zgodnie z normą EN 60529	IP 54
Wymiary	87 x 87 x 56 mm

Designação do produto

Botões convencionais de alarme manual para utilização em áreas interiores, de montagem saliente, com reposição:

- FMC-300RW-GSRRD Botão de alarme manual, vermelho
- FMC-300RW-GSRBU Botão de alarme manual, azul
- FMC-300RW-GSRYE Botão de alarme manual, amarelo.

Instalação

Para ver a instalação, consulte a fig. 1- fig. 8, página 4, 6.

Ligação (ver fig. 3, página 4)

Posição	Descrição	Função
1	b1, a1 / b2, a2	Entrada/Saída
2	E	Blindagem
3	-----	Fim-de-linha (EOL)

Teste de funcionamento

- ▶ Prima o vidro; ver fig. 9.1.
Se um alarme for accionado, o LED acende-se e o indicador na janela muda de branco para vermelho.

Para repor o botão de alarme manual na sua posição inicial:

1. Desbloqueie a patilha de manutenção com a chave de teste e puxe-a para a frente; ver fig. 9.2 e 9.3.
2. Insira a chave de teste na abertura superior e empurre-a para baixo; ver fig. 9.4.
O LED apaga-se e o indicador na janela muda de vermelho para branco.
3. Reponha a patilha de manutenção na sua posição inicial.

Dados técnicos

Tensão de serviço	20 Vdc (8,5 Vdc . 30 Vdc)
Consumo de corrente	especificado pelo respectivo sistema de segurança
Resistência de alarme	820 Ohm (+/- 10%, 8,5 a 30 Vdc)
Temperatura de serviço permitida	-25 °C . . +70 °C
Classe de protecção em conformidade com a norma EN 60529	IP 54
Dimensões	87 x 87 x 56 mm

Destinație produs

Puncte de apel manual convenționale pentru utilizare în interior, montaj pe suprafețe, resetabile:

- punct de apel manual FMC-300RW-GSRRD, roșu
- punct de apel manual FMC-300RW-GSRBU, albastru
- punct de apel manual FMC-300RW-GSRYE, galben.

Instalare

Pentru instalare, vezi fig. 1- fig. 8, pagina 4, 6.

Conectare (vezi fig. 3, pagina 4)

Poziție	Descriere	Funcție
1	b1, a1/b2, a2	Intrare/leșire
2	E	Protecție
3	-----	Rezistor de sfârșit de linie (EOL)

Test funcțional

- ▶ Apăsați panoul înăuntru; vezi fig. 9.1.
Dacă este declanșată o alarmă, LED-ul este aprins și afișajul color din fereastră se schimbă de la alb la roșu.

Pentru a reseta punctul de apel manual la poziția de pornire:

1. Deblocați clapeta de întreținere cu cheia pentru testare și trageți-o în față; v. fig. 9.2 și 9.3.
2. Introduceți cheia de testare în deschizătura de sus și împingeți-o în jos; vezi fig. 9.4.
LED-ul este stins și afișajul color din fereastră se schimbă de la roșu la alb.
3. Aduceți clapeta de întreținere la poziția inițială.

Specificații tehnice

Tensiune de operare	20 V CC (8,5 V CC . . 30 V CC)
Consum electric	specificat de sistemul de securitate respectiv
Rezistor de alarmă	820 Ohm (+/- 10%, 8,5 - 30 V CC)
Temperatură de funcționare permisă	-25 °C . . +70 °C
Clasă de protecție conform EN 60529	IP 54
Dimensiuni	87 x 87 x 56 mm

Описание изделия

Неадресные ручные извещатели для использования внутри помещений, устанавливаемые на поверхность, с возможностью сброса:

- Ручной извещатель FMC-300RW-GSRRD, красного цвета
- ручной извещатель FMC-300RW-GSRBU, синего цвета
- ручной извещатель FMC-300RW-GSRYE, желтого цвета

Установка

Установка, см. рис. 1 - рис. 8, стр. 4, 6.

Подключение (см. рис. 3, стр. 4)

Пункт	Описание	Функция
1	b1, a1 / b2, a2	Входящий/исходящий
2	E	Экранирование
3	-----	Оконечное сопротивление (EOL)

Функциональный тест

- ▶ Нажмите на панель, см. рис. 9.1.
При включении сигнала тревоги загорается светодиодный индикатор, а цвет дисплея в окошке изменяется с белого на красный.

Для возврата ручного извещателя в исходное положение.

1. При помощи тестового ключа откройте крышку и потяните ее вперед; см. рис. 9.2 и 9.3.
2. Вставьте тестовый ключ в верхнее отверстие и протолкните его вниз; см. рис. 9.4.
Светодиодный индикатор гаснет, а цвет дисплея в окошке изменяется с красного на белый.
3. Установите крышку в исходное положение.

Технические характеристики

Рабочее напряжение	20 В пост. тока (8,5 В пост. тока . 30 В постоянного тока)
Потребляемый ток	определяется соответствующей системой безопасности
Резистор тревоги	820 Ом (+/- 10%, 8,5 - 30 В пост. тока)
Допустимый температурный режим работы	-25 °C . . +70 °C
Класс защиты EN 60529	IP 54
Размеры	87 мм x 87 мм x 56 мм

Opis izdelka

Običajni ročni javljalniki za uporabo v zaprtih prostorih, površinsko nameščeni, nastavljivi:

Ročni javljalnik FMC-300RW-GSRRD, rdeč / Ročni javljalnik FMC-300RW-GSRBU, moder / Ročni javljalnik FMC-300RW-GSRYE, rumen.

Namestitev

Za namestitev si oglejte slike 1 - 8 na straneh 4 in 6.

Priključitev (oglejte si sliko 3 na strani 4)

Položaj	Opis	Funkcija
1	b1, a1 / b2, a2	Dovod/odvod
2	E	Zaščita
3	-----	Konec linijskega upora (EOL)

Funkcionalni test

- ▶ Pritisnite na ploščo; oglejte si sliko 9.1.
Če se sproži alarm, indikator LED zasveti, barvni zaslon v oknu pa se obarva rdeče.

Ponastavitev ročnega javljalnika na začetni položaj:

1. S testnim ključem odklenite vzdrževalni pokrov in ga pomaknite naprej; oglejte si sliko 9.1 in 9.3.
2. Testni ključ vstavite v zgornjo odprtino in pritisnite navzdol; oglejte si sliko 9.4.
Indikator LED ugasne, barvni zaslon v oknu pa se ponovno obarva belo.
3. Vzdrževalni pokrov premaknite na začetni položaj.

Tehnične specifikacije

Delovna napetost	20 V DC (8,5 V DC . . 30 V DC)
Poraba toka	odvisno od varnostnega sistema
Upor alarma	820 Ohm (+/- 10 %, 8,5 do 30 VDC)
Dovoljena delovna temperatura	-25 °C . . +70 °C
Razred zaščite v skladu z EN 60529	IP 54
Dimenzije	87 x 87 x 56 mm

Ürün tanımı

Kapalı alanlarda kullanım için yüzeye monte, sıfırlanabilir konvansiyonel manuel butonlar:

- FMC-300RW-GSRRD manuel buton, kırmızı
- FMC-300RW-GSRBU manuel buton, mavi
- FMC-300RW-GSRYE manuel buton, sarı.

Kurulum

Kurulum için, bkz. Şkl. 1 - Şkl. 8, sayfa 4, 6.

Bağlantı (bkz. Şkl. 3, sayfa 4)

Konum	Açıklama	Fonksiyon
1	b1, a1 / b2, a2	Gelen/giden
2	E	Muhafaza
3	-----	Hat direncinin ucu (EOL)

Fonksiyonel test

- Kapağı içeri bastırın; bkz. Şkl. 9.1.
Bir alarm tetiklendiğinde LED yanar ve penceredeki renkli ekran beyazdan kırmızıya dönüşür.

Manuel çağrı noktasını başlangıç konumuna sıfırlamak için:

1. Test anahtarıyla bakım kapağının kilidini açın ve ileriye itin; bkz. Şkl. 9.2 ve 9.3.
2. Test anahtarını üst deliğe sokun aşağıya itin; bkz. Şkl. 9.4.
LED söner ve penceredeki renkli ekran kırmızıdan beyaza döner.
3. Bakım kapağını başlangıç konumuna geri getirin.

Teknik spesifikasyonlar

Çalışma gerilimi	20 V DC (8,5 V DC . . 30 V DC)
Akım tüketimi	İlgili güvenlik sistemi tarafından belirlenir
Alarm direnci	820 Ohm (+/- %10, 8,5 - 30 VDC)
İzin verilen çalışma sıcaklığı	-25 °C . . +70 °C
EN 60529 uyarınca koruma sınıfı	IP 54
Boyutlar	87 x 87 x 56 mm

Bosch Sicherheitssysteme GmbH

Robert-Koch-Straße 100

D-85521 Ottobrunn

Germany

Telefon 089 6290-0

Fax 089 6290-1020

www.bosch-securitysystems.com

© Bosch Sicherheitssysteme GmbH, 2008