

PRA-CSLD Выз. станция с ЖК для настольн. монтажа

www.boschsecurity.com



BOSCH

Разработано для жизни



Эта вызывная станция предназначена для использования в системах речевого и аварийного оповещения PRAESENSA. Простота установки и эксплуатации обеспечивается сенсорным ЖК-экраном, дающим удобную обратную связь пользователям при настройке вызовов и мониторинге хода вызова, или при управлении фоновой музыкой.

Вызывная станция обеспечивает простоту размещения благодаря необходимости подключения только к IP-сети OMNEO с поддержкой PoE одновременно для связи и источника питания. Ее можно настроить как в качестве служебной, так и в качестве аварийной вызывной станции. Элегантный дизайн предусматривает контролируемый микрофон, встроенный громкоговоритель для мониторинга и разъем для подключения локального источника аудиосигнала для воспроизведения фоновой музыки.

- ▶ Настольный корпус с микрофоном на изогнутой стойке
- ▶ Корпус подходит для поверхностного или утопленного монтажа
- ▶ Цветной 4,3-дюймовый емкостный сенсорный экран
- ▶ Графический интерфейс пользователя для предоставления пользователю оптимальной информации и обратной связи
- ▶ Индикаторы состояния и неисправности для трансляции тревожных объявлений

Цветной 4,3-дюймовый емкостной сенсорный экран высокого разрешения обеспечивает оператора оптимальными возможностями управления и получения обратной связи в любой момент времени.

Каждая вызывная станция должна иметь по крайней мере одну клавиатуру расширения для вызывной станции PRA-CSE для выбора зон (может быть подключено максимум четыре клавиатуры расширения).

Функции

Подключение к IP-сети

- Прямое подключение к IP-сети. Одного экранированного кабеля категории 5е достаточно для подачи питания (PoE), а также передачи аудиоданных и данных управления.
- Для резервирования (дублирования) линии передачи данных и питания можно подключить второй экранированный кабель категории 5е.
- Встроенный сетевой коммутатор с двумя портами OMNEO позволяет выполнять сквозное подключение примыкающих устройств (по крайней мере, одно из них должно обеспечивать питание по

кабелю данных (PoE)). Поддерживается протокол RSTP (Rapid Spanning Tree Protocol) для восстановления работоспособности при отказе сетевых соединений.

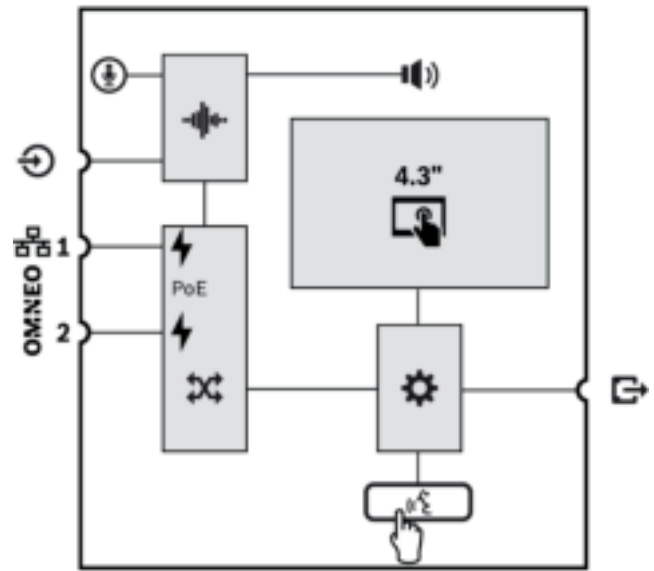
Служебный режим работы

- Цветной 4,3-дюймовый емкостный сенсорный экран с интуитивно понятной навигацией по функциональному меню предоставляет информацию и обратную связь в процессе оповещений в реальном времени, предварительно записанных сообщений и управления музыкой. Понятное отображение успешной трансляции объявлений и сообщений и изменения параметров фоновой музыки.
- Кнопка «Нажми-и-говори» (РТТ) предоставляет тактильную обратную связь; кнопка утоплена в корпус, что позволяет избежать случайного включения.
- Встроенный громкоговоритель для мониторинга с регулятором громкости.
- Локальный линейный аудиовход (с преобразованием стерео в моно) для подключения внешнего источника звука. Аудиоканал будет доступен в сети и может воспроизводиться в любой зоне громкоговорителей.
- Подключение до четырех клавиатур расширения PRA-CSE, каждая из которых имеет 12 кнопок. Кнопки могут быть настроены для выполнения различных функций, при этом они особенно полезны для выбора зон – кнопки обеспечивают удобный обзор доступных зон, а индикаторы каждой кнопки отображают состояние соответствующей зоны (например, выбор зоны, занятость или неисправность).
- Если вызывная станция не используется какое-то время, она переходит в спящий режим для экономии энергии. Она немедленно выходит из спящего режима при нажатии на экран или кнопку.

Тревожный режим работы

- Вызывная станция полностью соответствует стандартам для систем речевого аварийного оповещения, если настроен пожарный интерфейс пользователя и к ней подключено как минимум одно устройство PRA-CSE.
- Все критические функции аварийного оповещения доступны с помощью кнопок для операторов в перчатках. На 4,3-дюймовом экране отображается обратная связь о состоянии системы.
- Каждый из двух сетевых разъемов RJ45 совместим с PoE для подачи питания на вызывную станцию. Это обеспечивает отказоустойчивое резервирование сетевого подключения, поскольку одного подключения достаточно для полноценного режима работы.
- Контроль всех критических элементов; контролируется аудиоканал, а также связь с сетью.

Подключение и функциональная схема



	Стационарный микрофон на гибкой ножке		Внутренний громкоговоритель для мониторинга
	Обработка звука (DSP)		Питание PoE (Power over Ethernet)
	Сетевой коммутатор OMNEO		Контроллер
	Кнопка «Нажми и говори»		

Верхняя сторона



Индикаторы верхней стороны

	Питание включено Устройство в режиме идентификации	Зеленый Зеленый мигающий
	Имеется неисправность системы	Желтый

📞	Состояние служебного вызова Микрофон активен Сигнал привлечения внимания/ сообщение активно	Зеленый Мигающий зеленый
	Состояние тревожного вызова Микрофон активен Сигнал тревоги/сообщение активно	Красный Мигающий красный
📺	Цветной 4,3-дюймовый емкостный сенсорный экран	ЖК-дисплей
	Режим идентификации/проверка индикаторов	Все светодиоды мигают

Элементы управления верхней стороны

🗣️	«Нажми и говори»	Кнопка
📺	Цветной 4,3-дюймовый емкостный сенсорный экран	ЖК-дисплей

Нижняя сторона



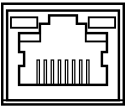

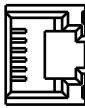
Индикаторы нижней стороны

📶	Сеть 100 Мбит/с 1-2	Желтый
	Сеть 1 Гбит/с 1-2	Зеленый

Элементы управления нижней стороны

↺	Сброс устройства (к заводским настройкам по умолчанию)	Кнопка
---	---	--------

Соединительные элементы на нижней и боковой сторонах

OMNEO	Сетевой порт 1-2 (PoE PD)	
🔊	Линейный аудиовход локального источника	
🔌	Соединение PRA-CSE (RJ12)	

Архитектурные и инженерные характеристики

Подключаемая к IP-сети настольная вызывная станция предназначена исключительно для использования с системами PRAESENSA компании Bosch. Настольная вызывная станция должна предоставить интерфейс для управляющих данных и цифрового аудиосигнала нескольких каналов через OMNEO с помощью двойных портов Ethernet для резервированного сетевого подключения, с поддержкой RSTP и сквозного подключения. Она должна получать питание по сети Ethernet (PoE) через одно или оба сетевых подключения. Настольная вызывная станция должна иметь цветной емкостный сенсорный ЖК-дисплей с подсветкой, используемый в качестве интерфейса пользователя для служебных и аварийных ситуаций. Настольная вызывная станция должна поддерживать до четырех дополнительных клавиатур расширения вызывных станций, каждая из которых имеет 12 настраиваемых кнопок для выбора зон и других целей. Она должна обеспечить управление и маршрутизацию речевых вызовов в реальном времени, сохраненных сообщений и музыки с регулятором громкости для каждой зоны. Настольная вызывная станция должна иметь кардиоидный микрофон на изогнутой стойке для вызовов в реальном времени и 3,5-миллиметровый разъем линейного входа для трансляции фоновой музыки. Поддерживается настраиваемая в программном обеспечении обработка сигнала, включая управление чувствительностью, параметрическую эквализацию и ограничения. Настольная вызывная станция должна быть сертифицирована по стандарту EN 54-16 и ISO 7240-16, помечена маркировкой CE и соответствовать требованиям директивы RoHS. Гарантия должна действовать не менее трех лет. В качестве настольной вызывной станции должна использоваться настольная вызывная станция PRA-CSLD компании Bosch.

Сертификации и согласования**Сертификация по стандартам аварийного оповещения**

Европа	EN 54-16
Международные	ISO 7240-16

Стандарты (с классификацией по областям действия)

Безопасность	EN/IEC/CSA/UL 62368-1
Помехоустойчивость	EN 55024 EN 55103-2 (E1, E2, E3) EN 50130-4
Излучения	EN 55032 EN 61000-6-3 ICES-003 ANSI C63.4 FCC-47, часть 15В, класс А

Декларации о соответствии

Европа	CE/CPR
Условия эксплуатации	RoHS

Комплектация

Количество	Компонент
1	Настольная вызывная станция с ЖК-дисплеем
1	Кронштейн (прикрепляется снизу)
1	Крышка разъемов (прикрепляется снизу)
1	Руководство по быстрой установке
1	Важная информация о продукте

Технические характеристики**Электрические характеристики****Микрофон (PRA-CSLD)**

Номинальный акустический входной уровень (настраиваемый)	80–100 дБ УЗД
Максимальный акустический входной уровень	120 дБ УЗД
Отношение сигнал-шум	> 70 дБА
Направленность	Однонаправленный
Частотная характеристика (+3/-6 дБ)	100 Гц – 14 кГц

Дисплей

Размер	4,3 дюйма
Сенсорный экран	Емкостный
Глубина цвета	24-разрядный

Дисплей

Разрешение	480 x 272 пикс.
Яркость	300 кд/м ²

Громкоговоритель для мониторинга

Номинальный акустический входной уровень В диапазоне от 500 Гц до 3 кГц на расстоянии 1 м	75 дБ УЗД +/-6 дБ
Регулировка усиления Шаг регулировки 1 дБ	Отключение звука, -40 – 0 дБ
Частотный диапазон (-10 дБ)	500 Гц – 3 кГц

Линейный вход

Отношение сигнал-шум	> 96 дБА
Коэффициент нелинейных искажений + шум (КНИ+Ш)	< 0,1 %

Передача мощности

Питание по сети Ethernet (PoE 1–2) Номинальное входное напряжение пост. тока Стандарт	48 В IEEE 802.3af (режим В)
Потребляемая мощность Вызывная станция (общее использование) Вызывная станция (аварийное использование) На клавиатуру расширения вызывной станции (индикаторы выкл./вкл.)	4,2 Вт 5,4 Вт 0,1 Вт / 1,0 Вт
Допустимое отклонение входного напряжения	37–57 В пост. тока

Контроль (PRA-CSLD)

Контроль Микрофон Аудиоканал Непрерывная работа контроллера PoE (1-2)	Ток Контрольный сигнал Устройство самоконтроля Напряжение
--	--

Сетевой интерфейс

Ethernet	100BASE-TX, 1000BASE-T
Протокол Резервирование	TCP/IP RSTP
Протокол передачи аудиоданных/ данных управления Задержка аудиоданных в сети Шифрование аудиоданных Безопасность данных управления	OMNEO 10 мс AES128 TLS

Порты	2
-------	---

Условия эксплуатации

Климатические условия

Температура Рабочая	От -5 до +50 °C
Хранение и транспортировка	От -30 до +70 °C
Влажность (без конденсации)	5–95 %
Атмосферное давление (рабочий режим)	560–1070 гПа
Высота (рабочий режим)	От -500 м до +5000 м
Защита от проникновения	IP30

Механические характеристики

Корпус (PRA-CSLD)

Размеры (ШxВxГ) За исключением микрофона	130 x 62 x 189 мм
Основание Материал Цвет	Zamak RAL9017

Корпус (PRA-CSLD)

Панель Материал Цвет	Пластик RAL9017 RAL9022HR
Масса	0,9 кг

Информация для заказа

PRA-CSLD Выз. станция с ЖК для настольн. монтажа

Подключаемая к сети вызывная станция с питанием PoE, сенсорным экраном и микрофоном на изогнутой стойке.

Номер заказа **PRA-CSLD**

Представительство:

Europe, Middle East, Africa:
Bosch Security Systems B.V.
P.O. Box 80002
5600 JB Eindhoven, The Netherlands
Phone: + 31 40 2577 284
emea.securitysystems@bosch.com
emea.boschsecurity.com

Germany:
Bosch Sicherheitssysteme GmbH
Robert-Bosch-Ring 5
85630 Grasbrunn
Germany
www.boschsecurity.com