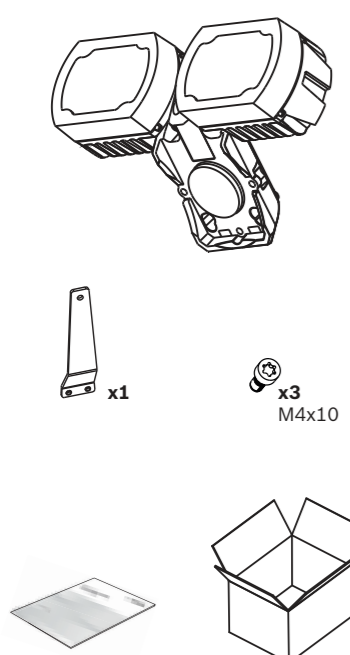
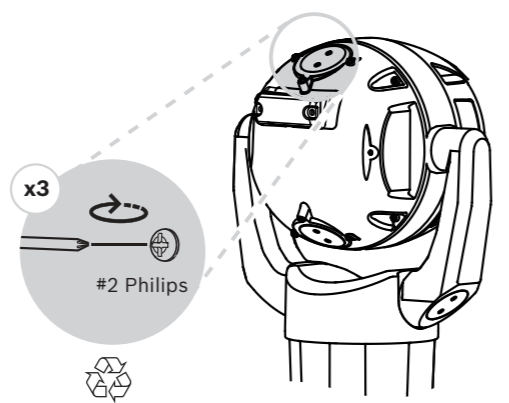


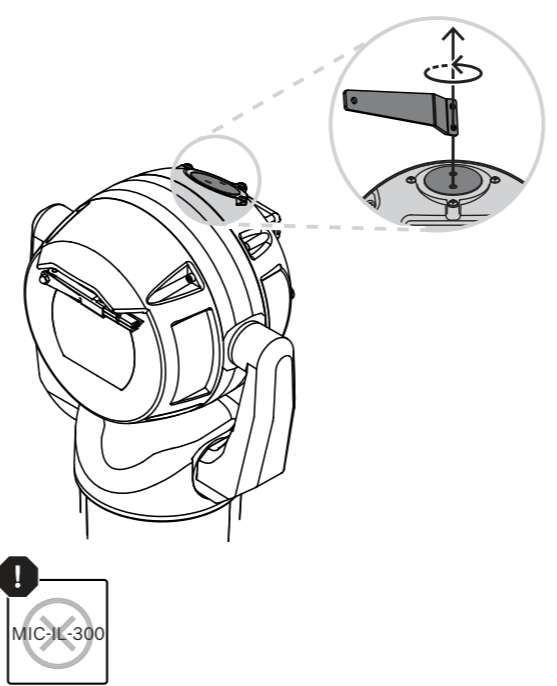
1 |



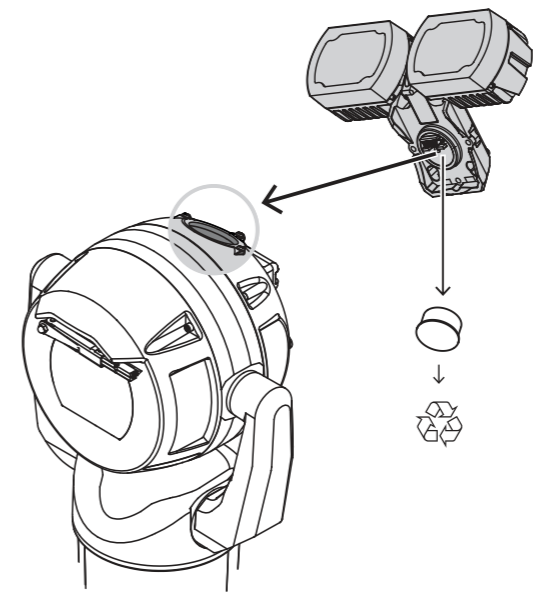
2 |



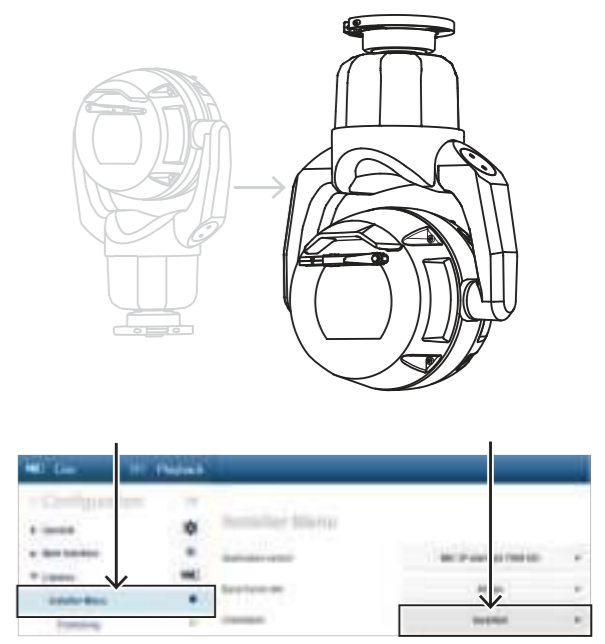
3 |



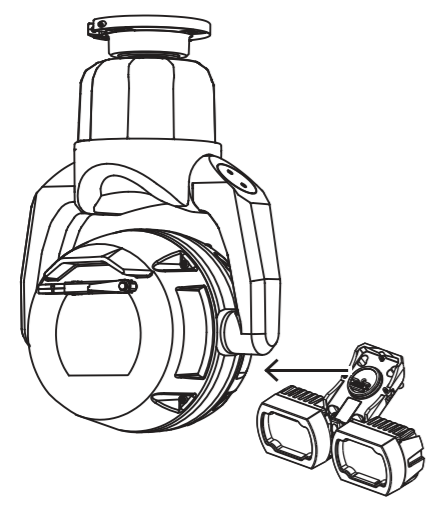
4 |



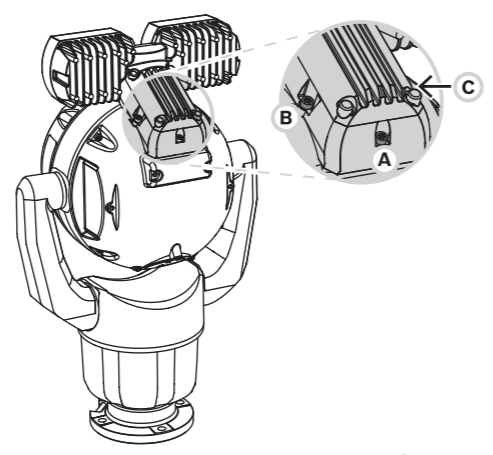
5 |



6 |



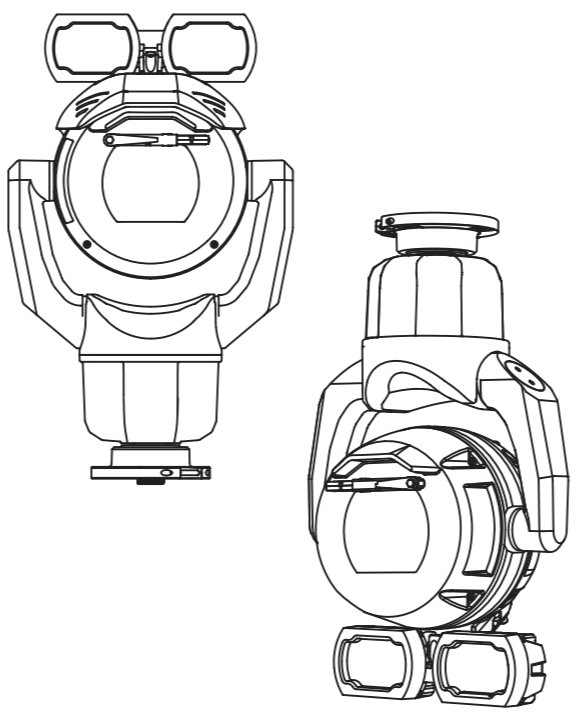
7 |



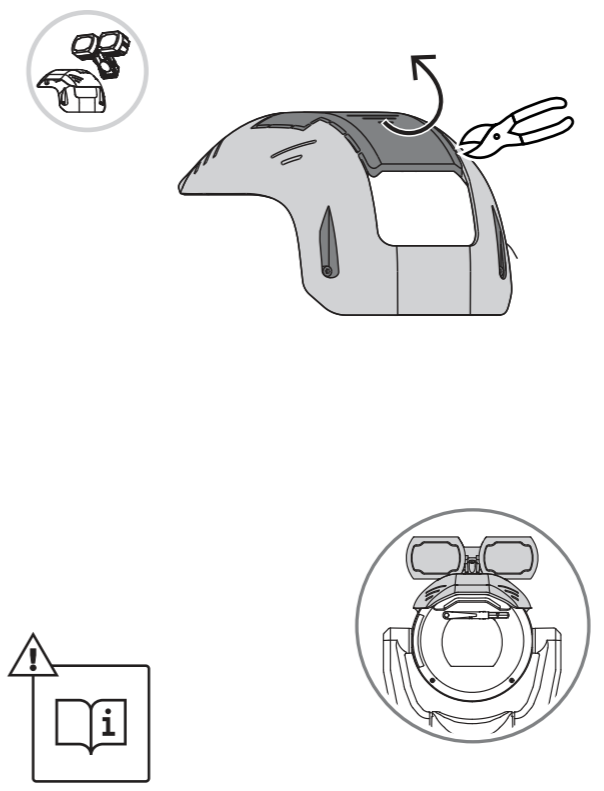
5mm Hex (T30 Torx)

1.	A > B > C	0 - 0.7 Nm
2.	A > B > C	0.7 - 1.4 Nm
3.	A > B > C	1.4 Nm

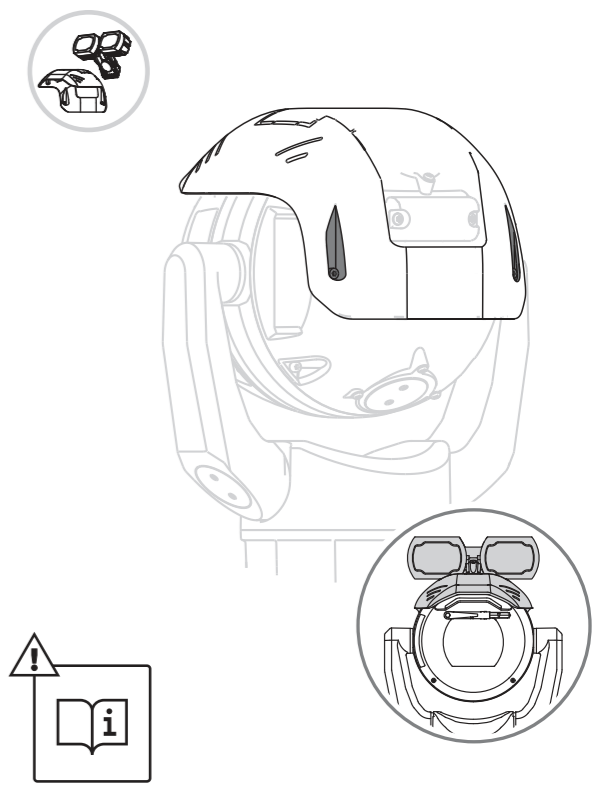
8 |



9 |



10 |



**Warning!**

IR emitted from this product meets IEC 62471, Risk Group 1.

**Notice!**

This product has been tested according to standard IEC62471:2006 "Photobiological safety of lamps and lamp systems". The product emissions exceed the EXEMPT Group limit for both Retinal Blue Light and Cornea/Lens infrared hazard as defined by IEC 62471:2006. The product was found to meet the Risk Group 1 exposure limits for IR and White LEDs.

**Notice!**

Refer to the MIC7000 Operation Manual for complete information on illumination safety.

**Warnung!**

Infrarotstrahlung wird von diesem Produkt abgegeben entspricht IEC 62471, Gefahrengruppe 1.

**Hinweis!**

Dieses Produkt wurde gemäß der IEC-Norm 62471:2006, „Photobiologische Sicherheit von Lampen und Lampensystemen“, geprüft. Die Emissionen des Produkts überschreiten den Grenzwert der freien Gruppe für die Gefährdung der Netzhaut durch Blaulicht und die Gefährdung der Hornhaut/Linse durch Infrarotlicht gemäß IEC 62471:2006. Das Produkt erfüllt die Emissionsgrenzwerte der Risikogruppe 1 für IR-LEDs und weiße LEDs.

**Hinweis!**

Informationen zur Beleuchtungssicherheit finden Sie im MIC7000 Benutzerhandbuch.

**Avertissement!**

IR émis par ce produit conforme aux normes IEC 62471, groupe de risque 1.

**Remarque!**

Ce produit a été testé selon la norme CEI 62471:2006 « Sécurité photobiologique des lampes et des appareils utilisant des lampes ». Les émissions du produit dépassent la limite pour le groupe EXEMPT, aussi bien pour la lumière bleue rétinienne que pour les risques infrarouges pour la cornée/lentille définis par la norme CEI 62471:2006. Le produit répond aux exigences du Groupe de risque 1, limites d'exposition aux rayons infrarouges et aux voyants lumineux LED blancs.

**Remarque!**

Reportez-vous au manuel d'utilisation MIC7000 pour de plus amples informations sur la sécurité en matière d'éclairage.

**警告!**

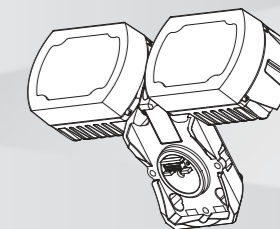
本品红外辐射符合IEC 62471 1组的要求。

**注解!**

此产品已通过测试，符合标准 IEC62471:2006“灯和灯系统的光生物学安全性”的要求。此产品排放量超过 IEC 62471:2006 定义的视网膜蓝光和角膜/片外危险的豁免限制。此产品被符合 IEC 62471:2006 1 组的外和白光 LED 的暴露限制。

**注解!**

有关照明安全方面的完整信息，请参考《MIC7000 Operation Manual》(MIC7000 操作手册)。



en Quick installation guide



**Disposal** - Your Bosch product was developed and manufactured with high-quality material and components that can be recycled and reused. This symbol means that electronic and electrical appliances, which have reached the end of their working life, must be collected and disposed of separately from household waste material. Separate collecting systems are usually in place for disused electronic and electrical products. Please dispose of these units at an environmentally compatible recycling facility, per European Directive 2012/19/EU.

**More information**

For more information please refer to the installation manual which is available at: [http://www.boschsecurity.com/catalog\\_overview.htm](http://www.boschsecurity.com/catalog_overview.htm)



**Entsorgung:** Bei der Entwicklung und Fertigung Ihres Bosch Produkts wurden hochwertige Materialien und Bauteile eingesetzt, die wiederaufbereitet und wiederverwendet werden können. Dieses Symbol weist darauf hin, dass Elektro- und Elektronikgeräte am Ende ihrer Lebensdauer getrennt vom Hausmüll gesammelt und entsorgt werden müssen. Für elektrische und elektronische Altgeräte gibt es in der Regel gesonderte Sammelstellen. Geben Sie diese Geräte gemäß der Europäischen Richtlinie 2012/19/EU bei einer entsprechenden Entsorgungseinrichtung ab.

**Weitere Informationen**

Weitere Informationen finden Sie in dem Installationshandbuch auf unserer Website: [http://www.boschsecurity.com/catalog\\_overview.htm](http://www.boschsecurity.com/catalog_overview.htm)



**Mise au rebut** - Votre produit Bosch a été conçu et fabriqué à partir de matériaux et de composants recyclables et réutilisables de haute qualité. Ce symbole signifie que les appareils électriques et électroniques en fin de vie doivent être mis au rebut séparément du reste des ordures ménagères. Des services de collecte séparés sont généralement mis en place pour les produits électriques et électroniques. Veuillez mettre au rebut ces appareils dans un centre de recyclage respectueux de l'environnement, conformément à la Directive européenne 2012/19/UE.

Pour plus d'informations, consultez notre site Web à l'adresse [http://www.boschsecurity.com/catalog\\_overview.htm](http://www.boschsecurity.com/catalog_overview.htm)



**回收处理** - 博世产品采用高品质的材料和组件进行开发和制造，可以回收利用。该符号表示在电气和电子达到其使用寿命期限后，应与生活垃圾分开收集处理。通常有专门的回收机构来处理旧的电气和电子产品。请通过符合欧盟 2012/19/EU 指令的回收机构来处理本产品。

**更多信息**

如需详情，请与最近的博世安防系统公司办事处联系，或者访问 [http://www.boschsecurity.com/catalog\\_overview.htm](http://www.boschsecurity.com/catalog_overview.htm)

**Bosch Security Systems B.V.**

Torenallee 49  
5617 BA Eindhoven  
The Netherlands

**[www.boschsecurity.com](http://www.boschsecurity.com)**

© Bosch Security Systems B.V., 2019