

# APC-AMC2-2WCF Дверной контроллер WI, 2 считывателя

www.boschsecurity.com



**BOSCH**

Разработано для жизни



- ▶ Поддержка до двух считывателей Wiegand
- ▶ Поддержка плат расширения Wiegand
- ▶ Подача питания на считыватели
- ▶ Входы и выходы, контролируемые электронным способом
- ▶ Работа в автономном режиме

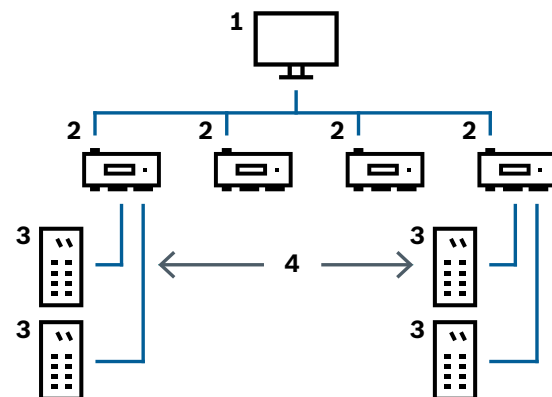
Модульный контроллер доступа (AMC) поддерживается Access Professional Edition (APE), BIS Access Engine (ACE) и Access Management System (AMS).

Устройство может контролировать до двух считывателей карт Wiegand. Оно предназначено для полной обработки логики доступа в назначенных точках доступа. Точками доступа могут быть двери, ворота, шлагбаумы, турникеты, вращающиеся двери, шлюзы, считыватели идентификационных карт, элементы открывания дверей и извещатели. Контроллер сохраняет всю необходимую информацию в энергонезависимой памяти с подпиткой от аккумуляторов и на накопителе Compact Flash. Даже если устройство работает в автономном режиме, оно может выполнять следующие действия:

- Независимые проверки состояния и авторизации на точках доступа
- Принятие решений о доступе
- Активация и деактивация подключенных периферийных устройств
- Обнаружение и регистрация всех соответствующих событий

Все версии продукта используют зашифрованные подключения между модульным контроллером доступа и главной системой.

## Обзор системы



1	Главный компьютер
2	AMC2 2W

3	Считыватель карт
4	Обмен данными и источник питания

В коммуникационной цепи системы контроллер доступа интегрирован между главной системой и периферийными устройствами.

Контроллер подключается к главной системе через RS485 или Ethernet в зависимости от типа установки. Интерфейс главного компьютера выбирается при установке. Два интерфейса доступны для использования в устройстве по умолчанию. При работе с RS485 к одной линии можно подключить до восьми контроллеров доступа.

К модульному контроллеру доступа можно подключить до двух считывателей.

### Функции

- Независимая проверка доступа в интерактивном и автономном режимах
- Поддержка комплексных конфигураций точек доступа
- Цифровые выходы для активации камер, оповещателей и т. д.
- Регистрация, хранение и переадресация событий, связанных с доступом

### Сертификации и согласования

Регион	Примечание о соответствии стандартам/уровню качества	
Европа	CE	EC-Declaration of Conformity

### Замечания по установке и настройке

#### Входы

Входы принимают как двоичные, так и аналоговые сигналы. Примером аналогового использования является обнаружение обрывов кабелей или короткого замыкания на основании диапазона значений импеданса.

#### Выходы

Релейные выходы поддерживают следующие режимы работы:

- **режим с «сухим» контактом** — режим, в котором модульный контроллер доступа переключает напряжение и питание выходов для подачи от внешнего источника, например для взаимодействия с электронными входами.
- **режим с напряжением на контактах** — режим, в котором модульный контроллер доступа переключает напряжение и питание выходов, например для непосредственного управления дверными защелками.

#### Количественные ограничения

- Не более 2 точек доступа/проходов
- Не более 2 считывателей идентификационных карт

- Не более 4 периферийных устройств, подключаемых через шину расширения RS485, поддерживающую:
  - 1 плату расширения считывателя Wiegand
  - 3 платы расширения ввода-вывода
- Не более 200 000 владельцев карт

#### Интерфейсы Wiegand

Этот контроллер доступа оснащен двумя разъемами для подключения до двух считывателей идентификационных карт.

Следующие определения относятся к интерфейсу Wiegand:

- 10-проводной интерфейс (включая экран)
- Максимальная длина кабеля до считывателя идентификационных карт — 158 м

### Комплектация

Количество	Компонент
1	Модульный контроллер доступа
1	Отвертка
1	Руководство по быстрой установке
1	Указания по технике безопасности

### Технические характеристики

#### Механические характеристики

Тип	Установка на рейку DIN
Материал корпуса	АБС-пластик и поликарбонат (UL94V-0)
Размеры (В × Ш × Г)	232 мм × 90 мм × 63 мм
Вес	503 г
Цвет	Белый

#### Технические характеристики системы

Память	<ul style="list-style-type: none"> <li>• Последовательная EEPROM</li> <li>• Съёмная карта памяти Compact Flash 2 ГБ</li> </ul>
Интерфейсы устройств чтения	<ul style="list-style-type: none"> <li>• 2 интерфейса Wiegand</li> </ul>
Интерфейс хоста	<ul style="list-style-type: none"> <li>• RJ45 для обмена данными по протоколу TCP/IP</li> <li>• RS485</li> </ul>

Выходы	<ul style="list-style-type: none"> <li>• 4 релейных выхода</li> <li>• 30 В пост. тока макс. (коммутирующее напряжение)</li> <li>• 1,25 А макс. (ток коммутации) при 30 В пост. тока</li> </ul>
Входы	4 входа с поддержкой 4 состояний
Датчик вскрытия корпуса	2-проводной
Кнопка сброса	Да
Питание	<ul style="list-style-type: none"> <li>• 10–30 В пост. тока</li> <li>• 60 ВА макс.</li> <li>• 55 ВА (для внешних устройств)</li> </ul>
Дисплей	ЖК-дисплей

#### Условия эксплуатации

Температура	От 0°C до +50°C
Степень защиты корпуса	IP 30
RoHS	Соответствует

#### Информация для заказа

##### APC-AMC2-2WCF Дверной контроллер WI, 2 считывателя

Два интерфейса Wiegand (до 2 считывателей карт), сетевое подключение к главной системе, карта памяти Compact Flash (2 ГБ). Передача данных хоста зашифрована.

Номер заказа **APC-AMC2-2WCF**

#### Дополнительное оборудование

##### **AEC-AMC2-UL01 Корпус AMC с 1 рейкой DIN**

Соответствует требованиям UL294, предъявляемым к AMC2.

Номер заказа **AEC-AMC2-UL01**

##### **AEC-AMC2-UL02 Корпус AMC с 2 рейками DIN**

Соответствует требованиям UL294, предъявляемым к AMC2.

Номер заказа **AEC-AMC2-UL02**

##### **ACX-RAIL-400 DIN-рейка 400мм**

Монтажная рейка (400 мм) для установки AMC-4W, AMC PS-12V-60W и AMC UPS-12V, если не используется металлический корпус AMC ENC-V1.

Номер заказа **ACX-RAIL-400**

##### **APS-PSU-60 Блок питания**

Источник питания со встроенным зарядным устройством с поддержкой аккумуляторов 12 В/7 Ач; 12 В/14 Ач и 24 В/7 Ач с выбираемым напряжением 12 В или 24 В постоянного тока.

Номер заказа **APS-PSU-60**

##### **D126 Батарея 12В/7Ач**

Перезаряжаемый герметичный свинцово-кислотный источник электропитания используется как вторичный, либо выполняет вспомогательные функции.

Номер заказа **D126**

#### Представительство:

**Europe, Middle East, Africa:**  
Bosch Security Systems B.V.  
P.O. Box 80002  
5600 JB Eindhoven, The Netherlands  
Phone: + 31 40 2577 284  
emea.securitysystems@bosch.com  
emea.boschsecurity.com

**Germany:**  
Bosch Sicherheitssysteme GmbH  
Robert-Bosch-Ring 5  
85630 Grasbrunn  
Germany  
www.boschsecurity.com