



Турникеты EasyGate

Распашные и раздвижные скоростные проходные зоны



Линейка скоростных турникетов EasyGate представляет собой соединение последних разработок в сфере систем контроля доступа с высоким уровнем безопасности и удобством для пользователя. Сочетание нержавеющей стали и стекла, дерева или другого материала (искусственного камня, почерненной нержавеющей стали и других) создает привлекательный внешний вид турникета. Мощный привод обеспечивает большое количество режимов работы турникета, высокую проходимость и высокий уровень безопасности.

Широкий выбор форм корпуса, дизайна и отделки поверхности является гарантией того, что турникет органично впишется в любой интерьер.



РАСПАШНЫЕ СТВОРКИ

Проходная зона с распашными створками представляет собой сочетание тонкого корпуса турникета и высокоскоростного мотора. Наши инженеры постарались объединить возможность установки турникета в любом помещении с возможностью установки дополнительного оборудования. Помимо этого, наша технология позволяет ставить турникеты как в помещении, так и на улице. Также покупатель может выбрать размер корпуса и высоту барьерного стекла, что позволяет турникетам EasyGate стать идеальным решением для различных проектов.

РАЗДВИЖНЫЕ СТВОРКИ

Проходная зона с раздвижными створками была создана COMINFO как сочетание элегантного дизайна и высокого уровня безопасности. Раздвижное открытие обеспечивает интуитивно понятный и легкий для пользователей проход. На данный вид турникетов легко установить различное дополнительное оборудование - считыватели или терминалы. Широкий выбор форм и материалов, используемых при производстве данного оборудования, позволяет установить эти турникеты в любом интерьере.

СОДЕРЖАНИЕ

Распашные проходные зоны

- 4 EasyGate Elite
- 6 EasyGate LiftCall
- 8 EasyGate IM
- 10 EasyGate BV
- 12 EasyGate SPT-G/R
- 14 EasyGate SPD-G/R
- 16 EasyGate SG/SR 1000
- 18 EasyGate SG/SR 1320

Раздвижные проходные зоны

- 20 EasyGate LG
- 22 EasyGate BG
- 24 EasyGate LX/LH
- 26 EasyGate FL/FH

Индивидуальные решения

- 28 EasyGate SPT Outdoor
- 30 EasyGate WN
- 32 EasyGate SPA
- 34 Interlock gate

36 Обзор спецификаций

38 Дополнительное оборудование

40 Дизайн проект

43 Возможности интеграции



EasyGate Elite

Тип турникета

Распашное открытие
1 ограничитель / 2 ограничителя
Закруглённая форма корпуса

Безопасность и обеспечение безопасности

- 30 пар инфракрасных сенсоров
- Уровни безопасности
- Автоматический контроль прохода в двух направлениях / датчик прохода через турникет

Размеры

Высота корпуса	990 мм	38.98"
Длина корпуса	1 400 мм	55.12"
Ширина турникета	120 мм	4.72"
Высота ограждения станд.	990 мм	38.98"
Высота ограждения макс.	1 800 мм	70.87"
Ширина прохода стандарт*	650 мм	25.59"
Ширина прохода макс.*	1 100 мм	43.31"
	При высоте створки до 1400 мм	
	макс. 920 мм	36.22"
	При высоте стекла 1400 – 1800 мм	



EasyGate Elite / 990 мм



EasyGate Elite / 1 800 мм

* для турникета с двумя створками



Материалы и цвета

Корпус	шлифованная нержавеющая сталь
Верхняя панель	черное стекло
Ограничители	ограничитель из стекла (10 мм / 0.39", закаленное)
Боковые панели	6 мм (0.24") закаленное стекло

Условия установки

Внутри помещения

Механизм привода

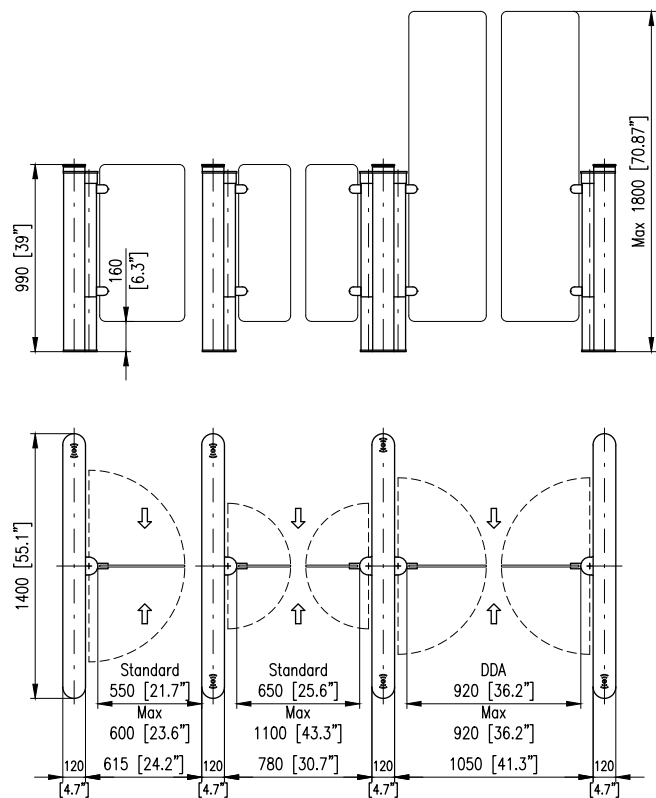
Fail-Safe

Аварийный режим

Открывается автоматически по направлению к выходу

Дополнительное оборудование

- Верхняя панель из нержавеющей стали
- Непрозрачные боковые панели
- Бесконтактный RFID считыватель карт (встроенный)
- Индикация прохода, подсветка прохода
- WAV плеер
- Подсветка ограничителя / декоративная накладка крепления створки
- USB конвертер / конвертер локальных сетей
- RF remote control – пульт управления турникетом
- Сенсорный пульт управления EasyTouch / TouchPanel
- Кнопочная панель управления / T-MON программное обеспечение для программирования режимов работы турникета
- SuperCup блок аварийной разблокировки
- Альтернативные варианты отделки поверхности
- Дополнительные варианты отделки верхней части турникета
- Возможность сбора пропусков / считыватель штрих-кодов*
- Мобильная паллета



* только Easy Scan



EasyGate LiftCall

Тип турникета

Распашное открытие
 1 ограничитель / 2 ограничителя
 Квадратная форма корпуса
 Отображение номера лифта на дисплее

Безопасность и обеспечение безопасности

- 30 пар инфракрасных сенсоров
- Уровни безопасности
- Автоматический контроль прохода в двух направлениях / датчик прохода через турникет

Размеры

Высота корпуса	990 мм	38.98"
Длина корпуса	1 400 мм	55.12"
Ширина корпуса	151 мм	5.95"
Высота ограждения стандарт	990 мм	38.98"
Высота ограждения макс.	1 800 мм	70.87"
Ширина прохода стандарт*	650 мм	25.59"
Ширина прохода макс.*	1 100 мм	43.31"
	При высоте створки до 1 400 мм	
	макс. 920 мм	36.22"
	При высоте створки 1 400 - 1 800 мм	



EasyGate LiftCall / 990 мм



EasyGate LiftCall / 1 800 мм

*для турникета с двумя створками.



Материалы и цвета

Корпус	нержавеющая сталь, окрашенная в цвета RAL
Верхняя панель	черное стекло + черный кориан
Ограничители	стекло (10 мм / 0.39", закаленное)
Боковые панели	нержавеющая сталь, окрашенная в цвета RAL

Условия установки

Внутри помещения

Механизм привода

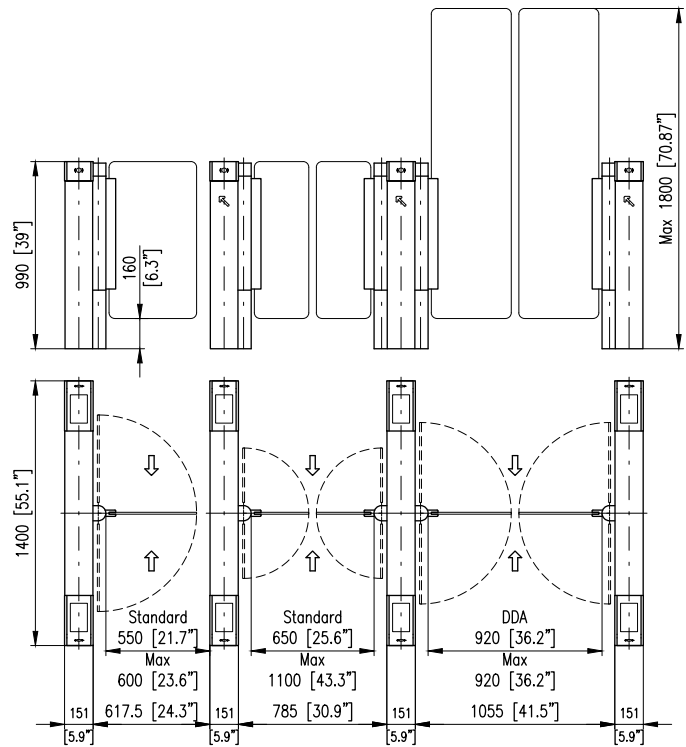
Fail-Safe

Аварийный режим

Открывается автоматически по направлению к выходу

Дополнительное оборудование

- Бесконтактный RFID считыватель карт (встроенный)
- Индикация прохода
- WAV плеер
- Подсветка ограничителя / декоративная накладка крепления створки
- USB конвертер / конвертер локальных сетей
- RF remote control пульт управления турникетом
- Сенсорный пульт управления EasyTouch / TouchPanel кнопочная панель управления / T-MON программное обеспечение для программирования режимов работы турникета
- SuperCup блок аварийной разблокировки
- Альтернативные варианты отделки поверхности
- Дополнительные варианты отделки верхней крышки турникета
- Возможность сбора пропусков
- Мобильная паллета





EasyGate IM

Тип турникета

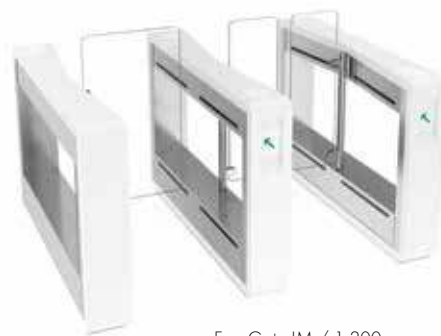
Распашное открытие
1 ограничитель / 2 ограничителя
Квадратная форма

Безопасность и обеспечение безопасности

- 36 пар инфракрасных сенсоров
- Уровни безопасности
- Автоматический контроль прохода в двух направлениях / датчик прохода через турникет

Размеры

Высота корпуса	995 мм	39.17"
Длина корпуса	1 500 мм	59.10"
Ширина турникета	210 мм	8.27"
Высота ограждения	1 200 мм	47.24"
Высота ограждения макс.	1 800 мм	70.87"
Ширина прохода стандарт*	650 мм	25.59"
Ширина прохода макс.*	1 050 мм	41.34"



EasyGate IM / 1 200 мм



EasyGate IM / 1 800 мм

*для турникета с двумя створками.



Материалы и цвета

Корпус	шлифованная нержавеющая сталь
Облицовка	мрамор, искусственный камень, камень, дерево
Ограничители	ограничитель из стекла (10 мм / 0.39", закаленное)

Условия установки

Внутри помещения

Механизм привода

MDD мотор с внешними зубчатыми тормозами

Аварийный режим

Открывается автоматически по направлению к выходу

Режим паники с регулировкой усилия на створки*

Дополнительное оборудование

Бесконтактный RFID считыватель карт (встроенный)

Индикация прохода, подсветка

WAV плеер

Подсветка ограничителя / декоративная накладка крепления створки

Режим паники с регулировкой усилия на створки

USB конвертер / конвертер локальных сетей

Сенсорный пульт управления EasyTouch / TouchPanel кнопочная панель управления / T-MON программное обеспечение для программирования режимов работы турникета

RF remote control - пульт управления турникетом

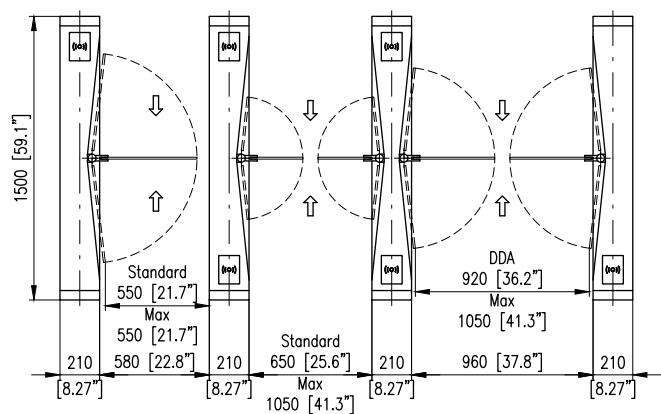
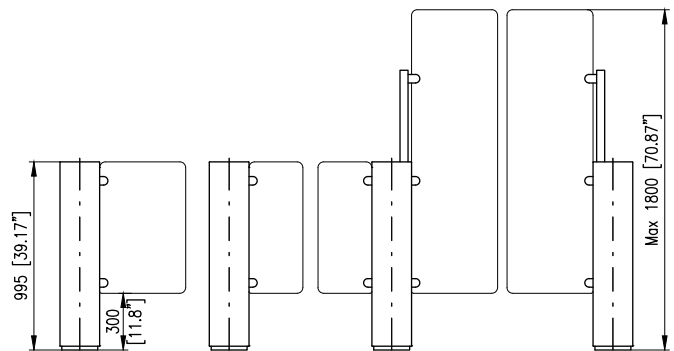
SuperCup блок аварийной разблокировки

Альтернативные варианты отделки поверхности

Дополнительные варианты отделки верхней части турникета

Возможность сбора пропусков посетителей, панель управления лифта, считыватель бар-кодов

Мобильная паллета



* В качестве опции



EasyGate BV

Тип турникета

Распашное открытие
1 ограничитель / 2 ограничителя
Квадратная форма

Безопасность и обеспечение безопасности

- 36 пар инфракрасных сенсоров
- Уровни безопасности
- Автоматический контроль прохода в двух направлениях / датчик прохода через турникет



EasyGate BV



EasyGate BV

Размеры

Высота корпуса	990мм	38.98"
Длина корпуса	1 480 мм	59.06"
Ширина турникета	200 мм	7.87"
Высота ограждения	800 мм	31.50"
Ширина прохода стандарт *	650 мм	25.59"
Ширина прохода макс. *	1 000 мм	39.37"

*для турникета с двумя створками.



Материалы и цвета

Корпус	шлифованная нержавеющая сталь
Верхняя панель	белый кориан
Ограничители	10 мм (0.39") закаленное стекло
Боковые панели	6 мм (0.24") ламинированное стекло

Условия установки

Внутри помещения

Механизм привода

Fail-Safe

Аварийный режим

Отрывается автоматически по направлению к выходу

Дополнительное оборудование

Бесконтактный RFID считыватель карт (встроенный)

Индикация прохода, подсветка

WAV плеер

Подсветка ограничителя / декоративная накладка крепления створки

USB конвертер / конвертер локальных сетей

Сенсорный пульт управления EasyTouch / TouchPanel кнопочная панель управления / T-MON программное обеспечение для программирования режимов работы турникета

RF remote control - пульт управления турникетом

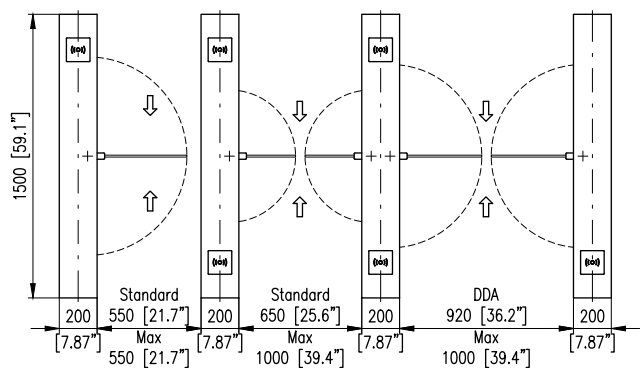
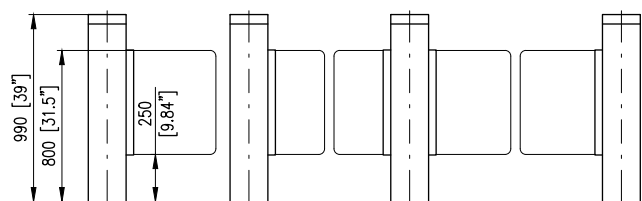
SuperCup блок аварийной разблокировки

Альтернативные варианты отделки поверхности

Дополнительные варианты отделки верхней части турникета

Возможность сбора пропусков посетителей, панель управления лифта, считыватель бар-кодов

Мобильная паллета





EasyGate SPT-R

EasyGate SPT-G / SPT-R

Тип турникета

Распашное открытие
 1 ограничитель / 2 ограничителя
 G модель – закругленная форма
 R модель - квадратная форма

Безопасность и обеспечение безопасности

- 36 пар инфракрасных сенсоров
- Уровни безопасности
- Автоматический контроль прохода в двух направлениях / датчик прохода через турникет

Размеры

Высота корпуса	975 мм	38.39"
Длина корпуса	1 500 мм	59.06"
Ширина турникета	180 мм	7.09"
Высота ограждения стандарт	1 200 мм	47.24"
Высота ограждения макс.	1 800 мм	70.87"
Ширина прохода стандарт *	650 мм	25.59"
Ширина прохода макс. *	1 050 мм	41.34"



EasyGate SPT-G / 1 800 мм



EasyGate SPT-R / 1 200 мм

* для турникета с двумя створками



EasyGate SPT-G

Материалы и цвета

Корпус	матовая нержавеющая сталь
Верхняя панель	черное стекло
Ограничители	10 мм (0.39") закаленное стекло
Боковые панели	6 мм (0.24") ламинированное стекло

Условия установки

Внутри помещения

Механизм привода

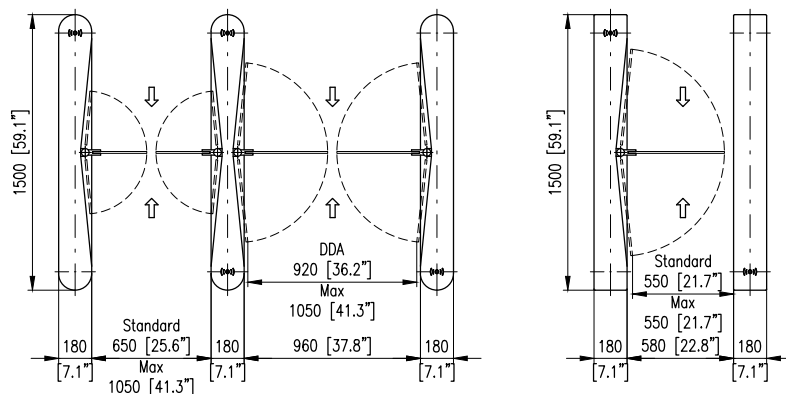
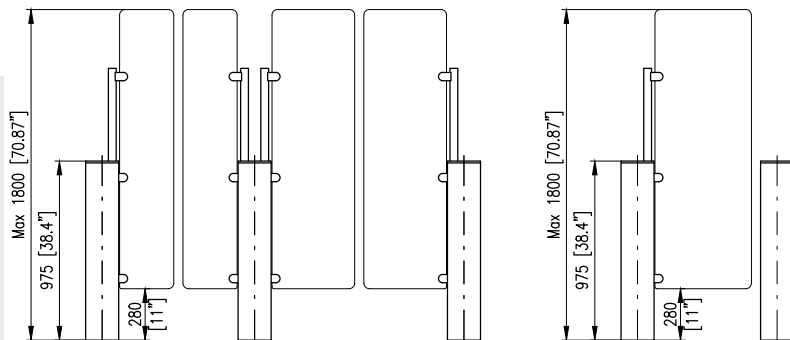
MDD мотор с внешними зубчатыми тормозами

Аварийный режим

Отрывается автоматически по направлению к выходу
Режим паники с регулировкой усилия на створки*

Дополнительное оборудование

Бесконтактный RFID считыватель карт (встроенный)
Индикация прохода, подсветка прохода, подсветка ограничительного стекла
WAV плеер
Подсветка ограничителя / декоративная накладка крепления створки
Режим паники с регулировкой усилия на створки* / Датчик нажима на верхнюю часть корпуса турникета
USB конвертер / конвертер локальных сетей
Сенсорный пульт управления EasyTouch / TouchPanel кнопочная панель управления / T-MON программное обеспечение для программирования режимов работы турникета
RF remote control - пульт управления турникетом
SuperCup блок аварийной разблокировки
Альтернативные варианты отделки поверхности
Дополнительные варианты отделки верхней части турникета
Возможность сбора пропусков посетителей, панель управления лифта, считыватель бар-кодов
Возможность выбора отделки боковых панелей
Мобильная паллета



* дополнительная опция



EasyGate SPD-R

EasyGate SPD-G / SPD-R

Тип турникета

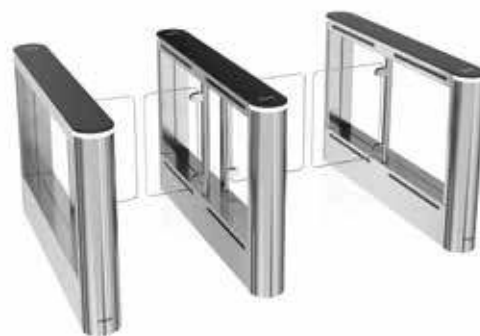
Распашное открытие
 1 ограничитель / 2 ограничителя
 G модель – закругленная форма
 R модель - квадратная форма

Безопасность и обеспечение безопасности

- 36 пар инфракрасных сенсоров
- Уровни безопасности
- Автоматический контроль прохода в двух направлениях / датчик прохода через турникет

Размеры

Высота корпуса	975 мм	38.39"
Длина корпуса	1 500 мм	59.06"
Ширина турникета	180 мм	7.09"
Высота ограждения	850 мм	33.46"
Ширина прохода стандарт *	650 мм	25.59"
Ширина прохода макс.*	1 150 мм	45.28"



EasyGate SPD-G



EasyGate SPD-R

* для турникета с двумя ограничителями.



EasyGate SPD-G

Материалы и цвета

Корпус	матовая нержавеющая сталь
Верхняя панель	черное стекло
Ограничители	10 мм (0.39"), закаленное стекло
Боковые панели	6 мм (0.24") ламинированное стекло

Условия установки

Внутри помещения

Механизм привода

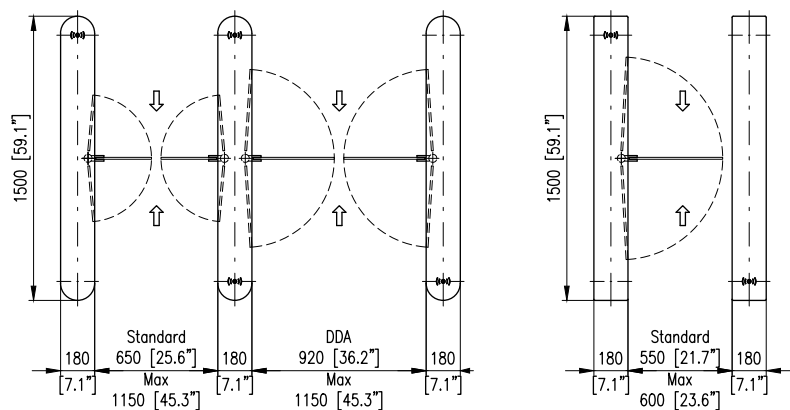
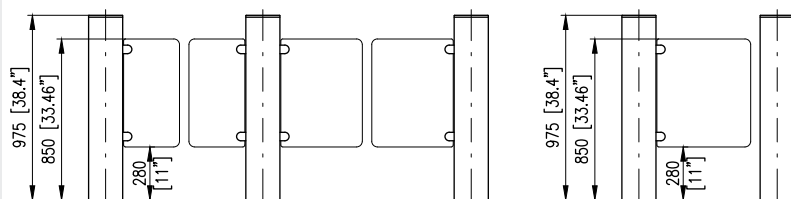
MDD мотор с внешними зубчатыми тормозами

Аварийный режим

Открывается автоматически по направлению к выходу
Режим паники с регулировкой усилия на створки*

Дополнительное оборудование

Бесконтактный RFID считыватель карт (встроенный)
Индикация прохода, подсветка прохода, подсветка ограничительного стекла
WAV плеер
Подсветка ограничителя / декоративная накладка крепления створки
Режим паники с регулировкой усилия на створки* / датчик нажима на верхнюю часть корпуса турникета
USB конвертер / конвертер локальных сетей
Сенсорный пульт управления EasyTouch / TouchPanel кнопочная панель управления / T-MON программное обеспечение для программирования режимов работы турникета
RF remote control - пульт управления турникетом
SuperCup блок аварийной разблокировки
Альтернативные варианты отделки поверхности
Дополнительные варианты отделки верхней части турникета
Возможность сбора пропусков посетителей, панель управления лифта, считыватель бар-кодов
Возможность выбора отделки боковых панелей
Мобильная паллета



* дополнительная опция



EasyGate SG

EasyGate SG / SR 1000

Тип турникета

Распашное открытие
 1000 (длина корпуса турникета в мм)
 1 ограничитель / 2 ограничителя
 SG модель – закругленная форма
 SR модель – квадратная форма

Безопасность и обеспечение безопасности

- 6-24 пар инфракрасных сенсоров
- Уровни безопасности
- Автоматический контроль прохода в двух направлениях / датчик прохода через турникет



EasyGate SG 1000

Размеры

Высота корпуса	990 мм	38.98"
Длина корпуса	1 000 мм	39.37"
Ширина турникета	120 мм	4.72"
Высота ограждения	835 мм	32.87"
Ширина прохода стандарт *	650 мм	25.59"
Ширина прохода макс.*	920 мм	36.22"



EasyGate SR 1000

*для турникета с двумя ограничителями.



EasyGate SR 1000

Материалы и цвета

Корпус	матовая нержавеющая сталь
Верхняя панель	матовая нержавеющая сталь с черным стеклом
Ограничители	10 мм (0.39"), закаленное стекло
Боковые панели	6 мм (0.24") ламинированное стекло

Условия установки

Внутри помещения / На улице при условии защиты от осадков*

Механизм привода

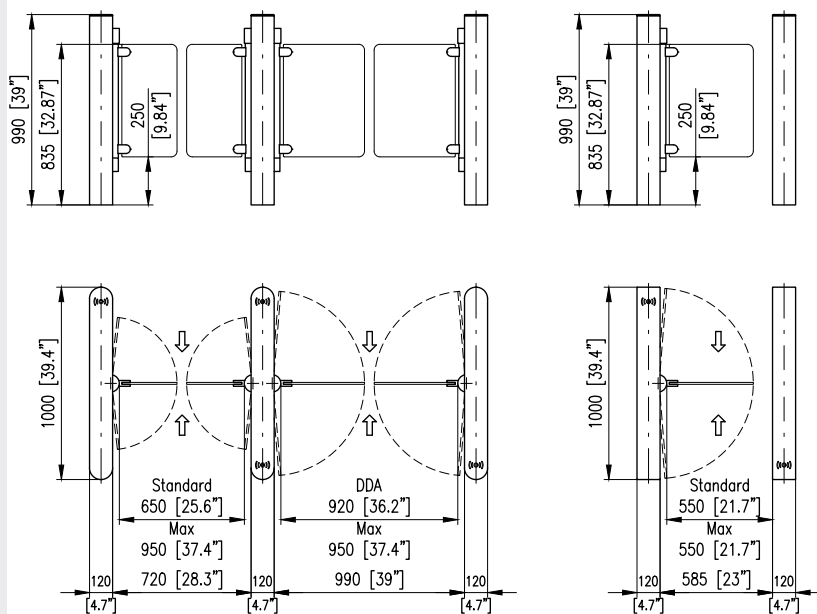
Fail-Safe

Аварийный режим

Открывается автоматически по направлению к выходу

Дополнительное оборудование

- Бесконтактный RFID считыватель карт (встроенный)
- Индикация прохода / Подсветка прохода**
- WAV плеер
- Уличный пакет
- Подсветка ограничителя / Декоративная накладка крепления створки
- USB конвертер / Конвертер локальных сетей
- RF remote control - пульт управления турникетом
- Сенсорный пульт управления EasyTouch / TouchPanel
- кнопочная панель управления / T-MON программное обеспечение для программирования режимов работы турникета
- SuperCup блок аварийной разблокировки
- Альтернативные варианты отделки поверхности
- Дополнительные варианты отделки верхней части турникета
- Считыватель штрих-кодов***
- Мобильная паллета



*Опция **Только для EasyGateSR ***только EasyScan



EasyGate SG

EasyGate SG / SR 1320

Тип турникета

Распашное открытие
 1320 (длина корпуса турникета в мм)
 1 ограничитель / 2 ограничителя
 SG модель – закругленная форма
 SR модель – квадратная форма

Безопасность и обеспечение безопасности

- 8-36 пар инфракрасных сенсоров
- Уровни безопасности
- Автоматический контроль прохода в двух направлениях / датчик прохода через турникет



EasyGate SG 1320

Размеры

Высота корпуса	990 мм	38.98"
Длина корпуса	1 320 мм	51.97"
Ширина турникета	120 мм	4.72"
Высота ограждения	835 мм	32.87"
Ширина прохода стандарт *	650 мм	25.59"
Ширина прохода макс.*	1 000 мм	39.37"



EasyGate SR 1320

* для турникета с двумя ограничителями.



EasyGate SR

Материалы и цвета

Корпус	матовая нержавеющая сталь
Верхняя панель	матовая нержавеющая сталь с черным стеклом
Ограничители	10 мм (0.39") закаленное стекло
Боковые панели	6 мм (0.24") ламинированное стекло

Условия установки

Внутри помещения / На улице при условии защиты от осадков*

Механизм привода

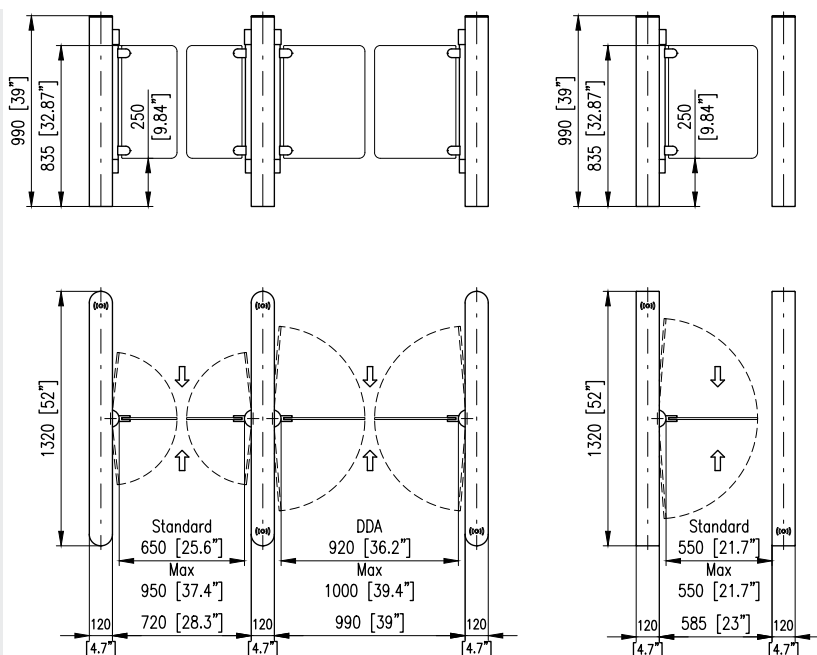
Fail-Safe

Аварийный режим

Открывается автоматически по направлению к выходу

Дополнительное оборудование

Бесконтактный RFID считыватель карт (встроенный)
 Индикация прохода / Подсветка прохода**
 WAV плеер
 Уличный пакет
 Подсветка ограничителя / Декоративная накладка крепления створки
 USB конвертер / Конвертер локальных сетей
 Сенсорный пульт управления EasyTouch / TouchPanel кнопочная панель управления / T-MON программное обеспечение для программирования режимов работы турникета
 RF remote control - пульт управления турникетом
 SuperCup блок аварийной разблокировки
 Альтернативные варианты отделки поверхности
 Дополнительные варианты отделки верхней части турникета
 Считыватель бар-кодов***
 Мобильная паллета



*опция

**только для EasyGateSR

***только EasyScan



EasyGate LG

Тип турникета

Раздвижное открытие
 940 / 1200 / 1800 (высота ограничителя в мм)
 2 ограничителя
 Закруглённая форма

Безопасность и обеспечение безопасности

- 42 пары инфракрасных сенсоров
- Уровни безопасности
- Автоматический контроль прохода в двух направлениях / Датчик прохода через турникет

Размеры

Высота корпуса	990 мм	38.98"
Длина корпуса	1 550 мм	61.02"
Ширина турникета	330 мм	12.99"
DDA корпус	510 мм	20.08"
Высота ограждения	940 мм	37.01"
	1 200 - 1 800 мм	47.24" - 70.87"
Ширина прохода стандарт	570 мм	22.44"
Ширина прохода макс.	920 мм	36.22"



EasyGate LG 1200 / 1800



EasyGate LG 940



Материалы и цвета

Корпус	матовая нержавеющая сталь
Верхняя панель	матовая нержавеющая сталь
Ограничители	8 мм (0.31") закаленное стекло

Условия установки

Внутри помещения

Механизм привода

MDD Drive

Аварийный режим

Створки открываются автоматически

Дополнительное оборудование

Бесконтактный RFID считыватель карт (встроенный)

Индикация прохода / Подсветка прохода

WAV плеер

Подсветка створки (только для модели высотой 940 мм)

USB конвертер / конвертер локальных сетей

RF remote control- пульт управления турникетом

Сенсорный пульт управления EasyTouch / TouchPanel кнопочная панель управления / T-MON программное обеспечение для программирования режимов работы турникета

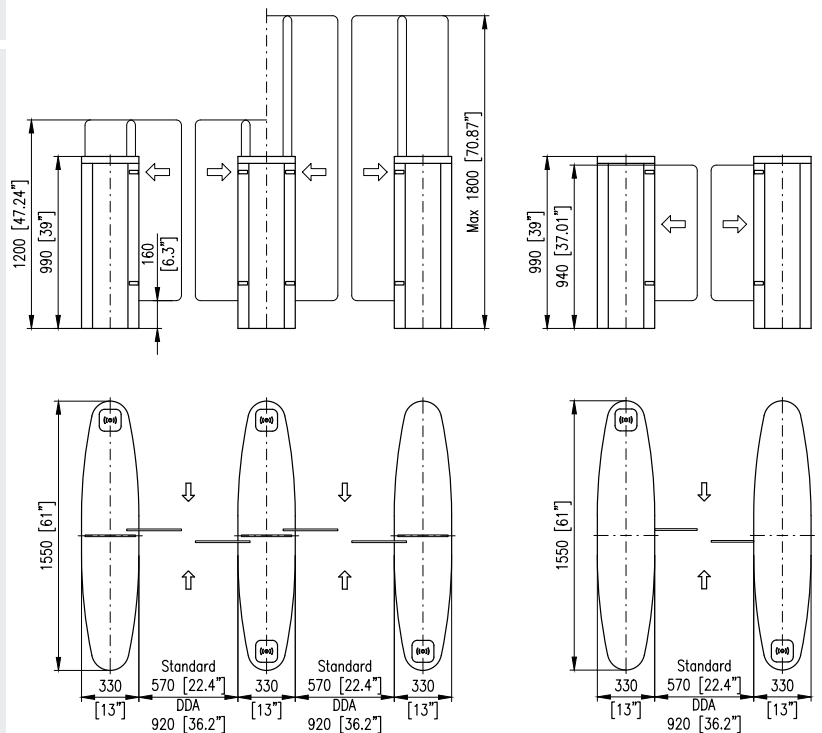
SuperCup блок аварийной разблокировки

Альтернативные варианты отделки поверхности

Дополнительные варианты отделки верхней части турникета

Возможность сбора пропусков посетителей / Панель управления лифта / Считыватель бар-кодов

Мобильная паллета





EasyGate BG

Тип турникета

Раздвижное открытие
950 (высота ограничителя в мм)
2 ограничителя

Безопасность и обеспечение безопасности

- 30 пар инфракрасных сенсоров
- Уровни безопасности
- Автоматический контроль прохода в двух направлениях / Датчик прохода через турникет

Размеры

Высота корпуса	990 мм	38.98"
Длина корпуса	1 326 мм	52.21"
Ширина турникета	330 мм	12.99"
Высота ограждения	950 мм	37.40"
Ширина прохода	570 мм	22.44"



EasyGate BG



EasyGate BG



Материалы и цвета

Корпус	матовая нержавеющая сталь
Верхняя панель	черное стекло
Ограничители	8 мм (0.31") закаленное стекло

Условия установки

Внутри помещения

Механизм привода

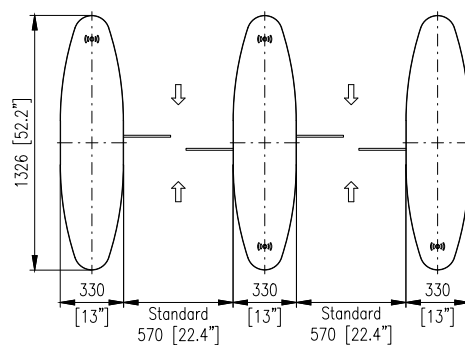
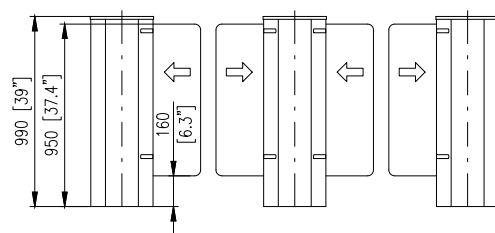
MDD мотор

Аварийный режим

Створки открываются автоматически

Дополнительное оборудование

- Бесконтактный RFID считыватель карт (встроенный)
- Индикация прохода / Подсветка прохода
- WAV плеер
- Подсветка створки
- USB конвертер / конвертер локальных сетей
- RF remote control-пульт управления турникетом
- Сенсорный пульт управления EasyTouch / TouchPanel кнопочная панель управления / T-MON программное обеспечение для программирования режимов работы турникета
- SuperCup блок аварийной разблокировки
- Альтернативные варианты отделки поверхности
- Дополнительные варианты отделки верхней части турникета
- Возможность сбора пропусков посетителей / Панель управления лифта / Считыватель бар-кодов
- Мобильная паллета





EasyGate LX 1800

EasyGate LX / LH

Тип турникета

Раздвижное открытие
 940 / 1200 / 1800 (высота ограничителя в мм)
 2 ограничителя
 LX модель - закруглённая форма
 LH модель - квадратная форма

Безопасность и обеспечение безопасности

- 40 пар инфракрасных сенсоров
- Уровни безопасности
- Автоматический контроль прохода в двух направлениях / датчик прохода через турникет

Размеры

Высота корпуса	990 мм	38.98"
Длина корпуса	1 700 мм	66.93"
Ширина турникета	320 мм	12.60"
DDA корпус	510 мм	20.08"
Высота ограждения	940 мм	37.01"
	1 200 - 1 800 мм	47.24" - 70.87"
Ширина прохода стандарт*	570 мм	22.44"
Ширина прохода макс.*	920 мм	36.22"



EasyGate LX 1200/1800



EasyGate LH 940



EasyGate LH 940

Материалы и цвета

Корпус	матовая нержавеющая сталь
Верхняя панель	матовая нержавеющая сталь с черным стеклом
Ограничители	8 мм (0.31") закаленное стекло

Условия установки

Внутри помещения / На улице при условии защиты от осадков

Механизм привода

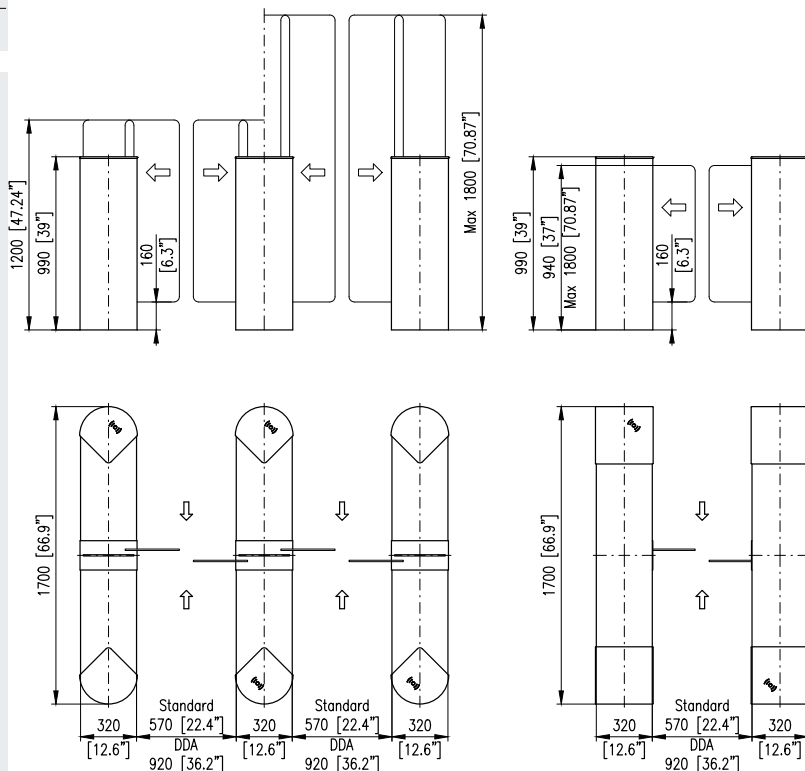
Fail-Safe

Аварийный режим

Открывается автоматически по направлению к выходу

Дополнительное оборудование

- Бесконтактный RFID считыватель карт (встроенный)
- Индикация прохода, подсветка прохода
- WAV плеер
- Уличный пакет
- Подсветка створки (только для модели высотой 940 мм)
- USB конвертер / Конвертер локальных сетей
- RF remote control – пульт управления турникетом
- Сенсорный пульт управления EasyTouch / TouchPanel кнопочная панель управления / T-MON программное обеспечение для программирования режимов работы турникета
- SuperCup блок аварийной разблокировки
- Альтернативные варианты отделки поверхности
- Дополнительные варианты отделки верхней части турникета
- Возможность сбора пропусков посетителей / Панель управления лифта
- /Считыватель бар-кодов
- Мобильная паллета





EasyGate FL

EasyGate FL / FH

Тип турникета

Раздвижное открытие
2 ограничителя
FL модель - закруглённая форма
FH модель - квадратная форма

Безопасность и обеспечение безопасности

- 40 пар инфракрасных сенсоров
- Уровни безопасности
- Автоматический контроль прохода в двух направлениях / Датчик прохода через турникет



EasyGate FL

Размеры

Высота корпуса	990 мм	38.98"
Длина корпуса	1 700 мм	66.93"
Ширина турникета	320 мм	12.60"
DDA корпус	510 мм	20.08"
Высота ограждения	940 мм	37.01"
Ширина прохода стандарт	570 мм	22.44"
Ширина прохода макс.	920 мм	36.22"



EasyGate FH



EasyGate FL

Материалы и цвета

Корпус	матовая нержавеющая сталь
Верхняя панель	матовая нержавеющая сталь с черным стеклом
Ограничители	10 мм (0.39") закаленное стекло

Условия установки

Внутри помещения / На улице при условии защиты от осадков

Механизм привода

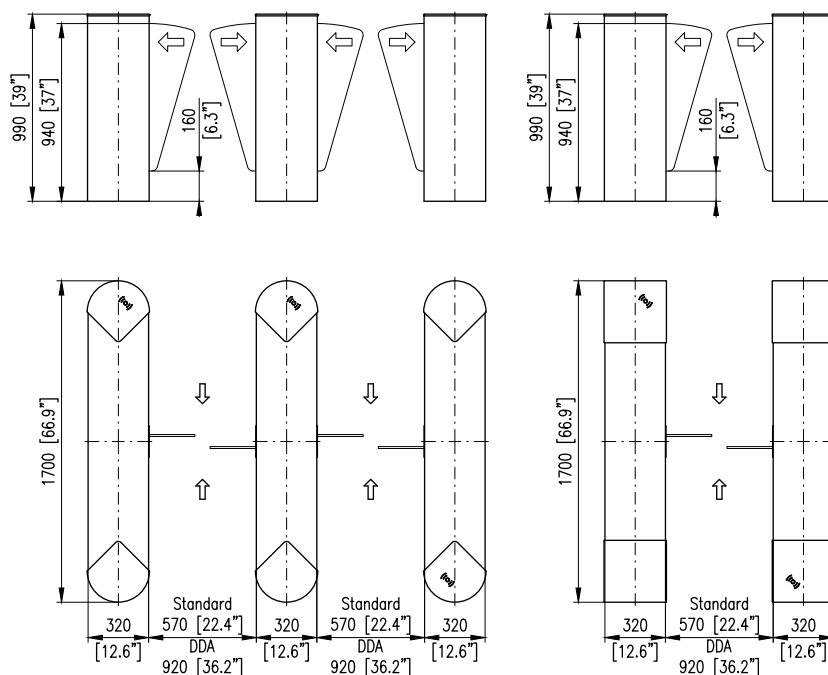
Fail-Safe

Аварийный режим

Открывается автоматически по направлению к выходу

Дополнительное оборудование

Бесконтактный RFID считыватель карт (встроенный)
 Индикация прохода / Подсветка прохода
 WAV плеер
 Уличный пакет
 Подсветка створки
 USB конвертер / конвертер локальных сетей
 RF remote control – пульт управления турникетом
 Сенсорный пульт управления EasyTouch / TouchPanel кнопочная панель управления / T-MON программное обеспечение для программирования режимов работы турникета
 SuperCup блок аварийной разблокировки
 Альтернативные варианты отделки поверхности
 Дополнительные варианты отделки верхней части турникета
 Возможность сбора пропусков посетителей / Панель управления лифта / Считыватель бар-кодов
 Мобильная паллета





EasyGate SPT-G Outdoor / SPT-R Outdoor

Тип турникета

Распашное открытие

IP 53 – турникет создан специально для суровых уличных условий

Доступ для велосипеда – опция*

1 ограничитель / 2 ограничителя

G модель – закругленная форма

R модель – квадратная форма

Безопасность и обеспечение безопасности

- 36 пар инфракрасных сенсоров
- Уровни безопасности
- Автоматический контроль прохода в двух направлениях / датчик прохода через турникет

Размеры

Высота корпуса	975 мм	38.39"
Длина корпуса	1 500 мм	59.06"
Ширина турникета	210 мм	8.30"
Высота ограждения стандарт	1 200 мм	47.24"
Высота ограждения макс.	1 800 мм	70.87"
Ширина прохода стандарт**	650 мм	25.59"
Ширина прохода макс.**	1 000 мм	39.37"



EasyGate SPT-G Outdoor



EasyGate SPT-R Outdoor

*Для различных габаритов модуля ** Для турникета с двумя створками



Материалы и цвета

Корпус	матовая нержавеющая сталь
Верхняя панель	черное стекло
Ограничители	10 мм (0.39") закаленное стекло
Боковые панели	6 мм (0.24") ламинированное стекло

Условия установки

IP 53/ от -25 ° до +40 °

Механизм привода

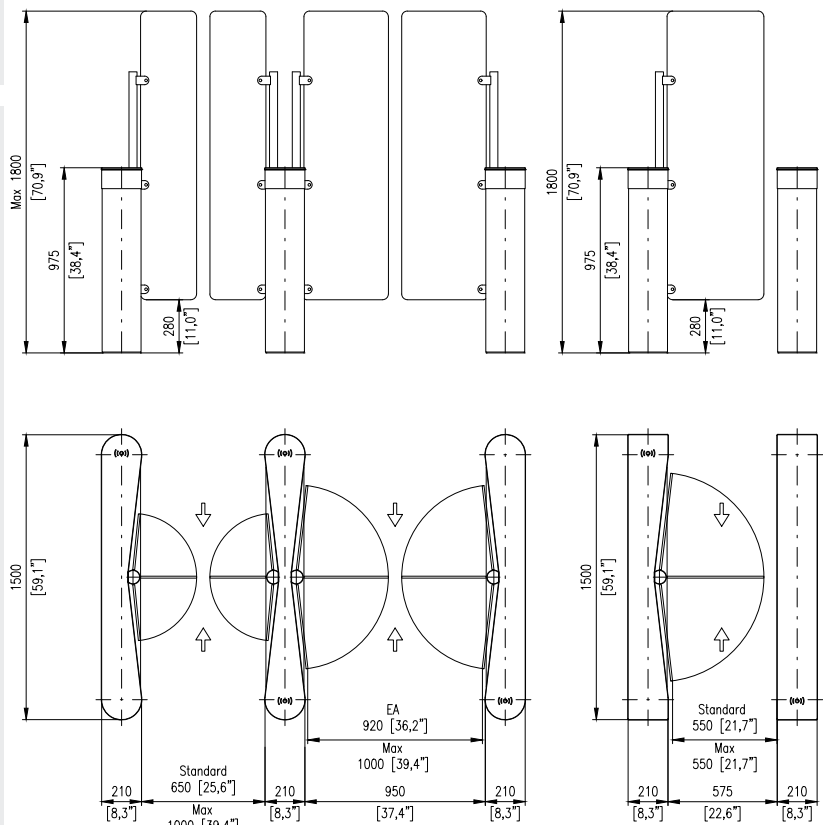
MDD мотор с внешними зубчатыми тормозами

Аварийный режим

Открывается автоматически по направлению к выходу
Режим паники с регулировкой усилия на створки*

Дополнительное оборудование

Бесконтактный RFID считыватель карт (встроенный)
Индикация прохода, подсветка прохода
WAV плеер
Режим паники с регулировкой усилия на створки
USB конвертер / конвертер локальных сетей
RF remote control – пульт управления турникетом
Сенсорный пульт управления EasyTouch / TouchPanel кнопочная панель управления / T-MON программное обеспечение для программирования режимов работы турникета
SuperCup блок аварийной разблокировки
Альтернативные варианты отделки поверхности
Дополнительные варианты отделки верхней части турникета
Считыватель бар-кодов и QRкодов
Возможность выбора отделки боковых панелей
Мобильная паллета



* дополнительная опция



EasyGate WN

Тип турникета

Распашное открытие

1 ограничитель / 2 ограничителя

Квадратная форма

Безопасность и обеспечение безопасности

- 8 пар инфракрасных сенсоров
- Уровни безопасности
- Автоматический контроль прохода в двух направлениях / Датчик прохода через турникет

Размеры

Высота корпуса	1 070 мм	42.13"
Длина корпуса	2 000 мм	78.74"
Ширина турникета	210 мм	8.27"
Высота ограждения	900 мм	35.43"
Ширина прохода стандарт*	650 мм	25.59"
Ширина прохода макс.*	1 200 мм	47.24"



EasyGate WN



EasyGate WN

* Для турникета с двумя створками



Материалы и цвета

Корпус	матовая нержавеющая сталь
Верхняя панель	матовая нержавеющая сталь
Ограничители	матовая нержавеющая сталь

Условия установки

В помещении / На улице / Для суровых уличных условий (до -40 °)*

Механизм привода

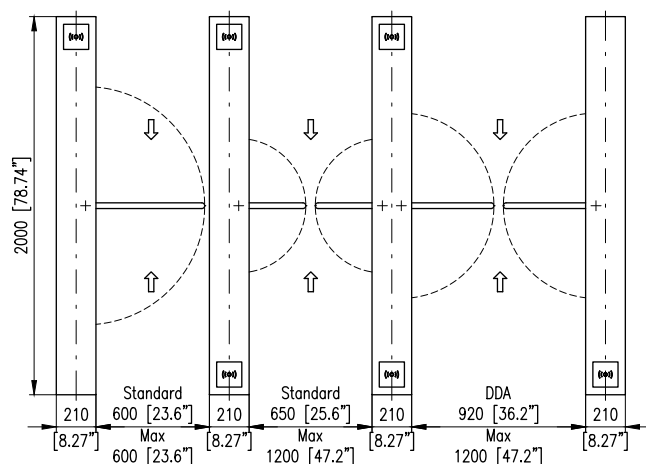
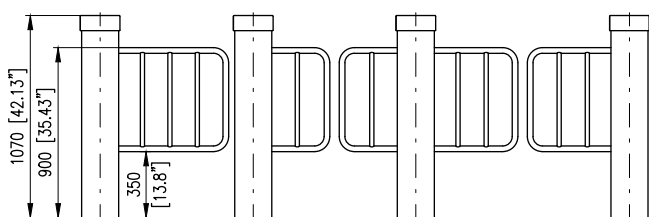
Fail-Safe

Аварийный режим

Открывается автоматически по направлению к выходу

Дополнительное оборудование

- Бесконтактный RFID считыватель карт (встроенный)
- Индикация прохода / Подсветка прохода
- Уличный пакет / Опция установки в суровых климатических условиях
- USB конвертер / конвертер локальных сетей
- RF remote control – пульт управления турникетом
- Сенсорный пульт управления EasyTouch / TouchPanel
- кнопочная панель управления / T-MON программное обеспечение для программирования режимов работы турникета
- Альтернативные варианты отделки поверхности
- Индукционная петля
- Мобильная паллета



* дополнительная опция



EasyGate SPA (турникет с возможностью оплаты на входе и валидатором для монет)

Тип турникета

Распашное открытие
2 ограничителя
Квадратная форма

Безопасность и обеспечение безопасности

- 30 пар инфракрасных сенсоров
- Уровни безопасности
- Автоматический контроль прохода в двух направлениях / датчик прохода через турникет

Размеры

Высота корпуса	1 400 мм	55.12"
Длина корпуса	1 200 мм	47.24"
Ширина турникета	180 мм	7.09"
Высота ограждения	1 400 мм	55.12"
Ширина прохода стандарт	550 мм	21.65"
Ширина прохода макс.	920 мм	36.22"



EasyGate SPA



Материалы и цвета

Корпус	матовая нержавеющая сталь
Верхняя панель	матовая нержавеющая сталь
Ограничители	10 мм (0.39") закаленное стекло
Боковые панели	8 мм (0.31") закаленное ламинированное стекло

Условия установки

Внутри помещения

Механизм привода

MDD привод с внешними зубчатыми тормозами

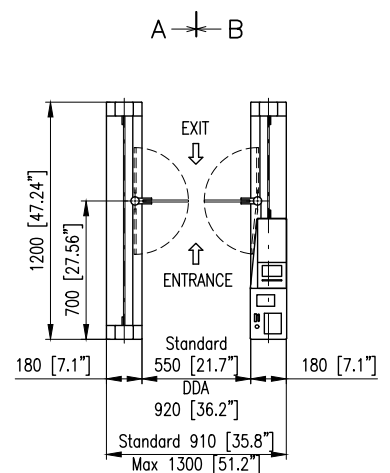
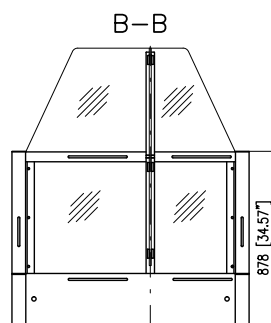
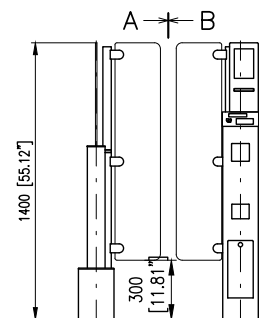
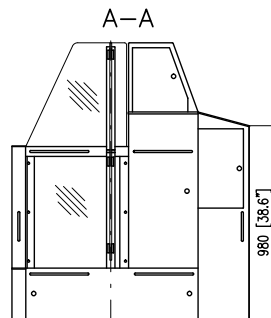
Аварийный режим

Открывается автоматически по направлению к выходу

Режим паники с регулировкой усилия на створки*

Дополнительное оборудование

- Бесконтактный RFID считыватель карт (встроенный)
- Встроенная система безналичной оплаты
- Подсветка прохода
- WAV плеер
- Подсветка ограничителя / Декоративная накладка крепления створки
- Режим паники с регулировкой усилия на створки
- USB конвертер / конвертер локальных сетей
- Сенсорный пульт управления EasyTouch / TouchPanel кнопочная панель управления / T-MON программное обеспечение для программирования режимов работы турникета
- RF remote control - пульт управления турникетом
- SuperCup блок аварийной разблокировки
- Кнопка экстренного выхода
- Альтернативные варианты отделки поверхности
- Термопринтер квитанций оплаты
- Мобильная паллета



* в качестве опции



Interlock Gate (Двойная калитка с высоким уровнем безопасности)

Тип турникета

Распашное открытие

4 створки

G модель – закругленная форма

R модель – квадратная форма

Безопасность и обеспечение безопасности

- 75 пар инфракрасных сенсоров
- Уровни безопасности
- Автоматический контроль прохода в двух направлениях / датчик прохода через турникет

Размеры

Высота корпуса	975 мм	38.39"
Длина корпуса	2 900 мм	114.77"
Ширина турникета	180 мм	7.09"
Высота ограждения стандарт	1 200 мм	47.24"
Высота ограждения макс.	1 800 мм	70.87"
Ширина прохода стандарт	650 мм	25.59"
Ширина прохода макс.	1 050 мм	41.34"



Interlock gate



Материалы и цвета

Корпус	матовая нержавеющая сталь
Верхняя панель	черное стекло
Ограничители	10 мм (0.39") закаленное стекло
Боковые панели	6 мм (0.24") закаленное стекло

Условия установки

Внутри помещения

Механизм привода

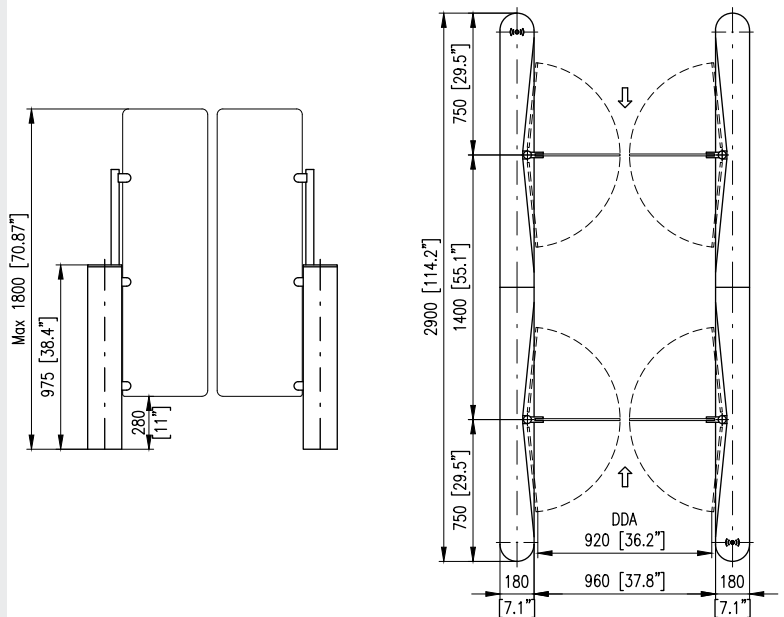
MDD привод с внешними зубчатыми тормозами

Аварийный режим

Открывается автоматически по направлению к выходу
Режим паники с регулировкой усилия на створки*

Дополнительное оборудование

Бесконтактный RFID считыватель карт (встроенный)
Подсветка прохода / Индикация прохода / Информационная боковая LED подсветка
WAV плеер
Подсветка створки / Декоративная накладка крепления створки
USB конвертер / конвертер локальных сетей
Сенсорный пульт управления EasyTouch / TouchPanel кнопочная панель управления / T-MON программное обеспечение для программирования режимов работы турникета
SuperCup блок аварийной разблокировки
Альтернативные варианты отделки поверхности
Дополнительные варианты отделки верхней части турникета
Возможность сбора пропусков посетителей, панель управления лифта, считыватель бар-кодов
Возможность выбора отделки боковых панелей
Мобильная паллета



* в качестве опции

МОДЕЛИ ТУРНИКЕТОВ EasyGate



Тип турникета	Elite	LiftCall	IM	BV	SPT-G/R
Форма корпуса – закругленная / квадратная	• / –	– / •	– / •	– / •	• / •
Доступные модели – 1 ограничитель / 2 ограничителя	• / •	• / •	• / •	• / •	• / •
РАЗМЕРЫ					
Высота корпуса в мм (дюймах)	990 / 38.98"	990 / 38.98"	995 / 39.17"	990 / 38.98"	975 / 38.39"
Длина корпуса в мм (дюймах)	1 400 / 55.12"	1 400 / 55.12"	1 500 / 59.10"	1 500 / 59.10"	1 500 / 59.06"
Ширина корпуса в мм (дюймах)	120 / 4.72"	151 / 5.95"	210 / 8.27"	200 / 7.87"	180 / 7.09"
Высота барьерного стекла в мм (дюймах)	до 1 800 / 70.87"	до 1 800 / 70.87"	до 1 800 / 70.87"	800 / 31.50"	до 1 800 / 70.87"
Толщина барьерного стекла в мм (дюймах)	10 / 0.39"	10 / 0.39"	10 / 0.39"	10 / 0.39"	10 / 0.39"
Возможность расширения прохода	•	•	•	•	•
Материалы					
Нержавеющая сталь AISI 304 / Альтернативный материал	• / –	• / –	– / •	– / •	• / –
Верхняя панель из нержавеющей стали AISI 304 / Верхняя панель из стекла	– / •	– / •	– / –	– / –	– / •
Обеспечение безопасности					
Аварийный выход	•	•	•	•	•
Автоматический контроль прохода в двух направлениях / датчик прохода через турникет	• / •	• / •	• / •	• / •	• / •
Количество сенсоров (Трансмиттер / ресивер)	до 30	до 30	36	8	36
Режим паники с регулировкой усилия на створки* / Датчик давления на верхнюю панель*	– / –	– / –	• / –	– / –	• / • [3]
Индукционная петля (для индикации нахождения в проходе велосипедов и скутеров)	–	–	–	–	–
Fail-Safe мотор[1] / MDD мотор	• / –	• / –	– / •	• / –	– / •
Режим безопасности (5 настроек)	•	•	•	•	•
Скорость открытия ограждения (в секундах)	0.7	0.7	0.5	0.7	0.5
Системы связи					
Релейные входы / выходы	• / •	• / •	• / •	• / •	• / •
RS485 / USB* / локальная сеть*	• / • / •	• / • / •	• / • / •	• / • / •	• / • / •
Условия установки					
В помещении / На улице при условии защиты от осадков/ На улице	• / – / –	• / – / –	• / – / –	• / – / –	• / – / –
На улице в суровых климатических условиях	–	–	–	–	–
Дополнительные функции					
Бесконтактный RFID считыватель карт (встроенный)	•	•	•	•	•
Подсветка прохода / Индикация прохода / Информационная боковая LED подсветка	• / – / •	• / – / –	• / • / –	• / • / –	• / • / •
Подсветка створки / WAV плеер	• / •	• / •	• / •	• / •	• / •
Билетный терминал	•	•	•	•	•
Встроенный LIFT контроллер / возможность сбора пропусков посетителей / считыватель бар-кодов	– / • / –	• / • / •	• / • / •	• / • / •	• / • / •
Системы дистанционного управления терминалами					
Удаленный контроль (EasyTouch / TouchPanel)	•	•	•	•	•
T-MON программное обеспечение для программирования режимов работы турникета / PassageScheduler - ПО для автоматического программирования режимов работы турникета	• / •	• / •	• / •	• / •	• / •
Дополнительный блок питания					
24V DC / 24V AC / 230V AC	• / • / •	• / • / •	– / – / •	• / • / •	– / – / •
SuperCup блок аварийной разблокировки	•	•	•	•	•
Дополнительные варианты отделки					
Изготовленная на заказ отделка турникета / Боковых панелей	• / •	– / –	• / –	• / –	• / •
Изготовленная на заказ верхняя панель турникета / Облицовочный материал	• / –	– / –	• / •	• / •	• / • [5]
Дополнительные монтажные приспособления					
Мобильная паллета / Крепежная консоль	• / •	• / •	• / •	• / •	• / •

[1] разблокированные створки при отсутствии электропитания
 • – доступно
 – – не доступно

[2] поворотный механизм створки из нержавеющей стали
 * дополнительное оборудование

[3] Только с верхней панелью из нержавеющей стали



SPD-G/R	SG/SR 1000	SG/SR 1320	LG	BG	LX/LH	FL/FH	SPT Outdoor	WN	SPA	Interlock Gate
• / •	• / •	• / •	• / -	• / -	• / •	• / •	• / •	- / •	- / •	• / •
• / •	• / •	• / •	- / •	- / •	- / •	- / •	• / •	• / •	- / •	- / •
975 / 38.39"	990 / 38.98"	990 / 38.98"	990 / 38.98"	990 / 38.98"	990 / 38.98"	990 / 38.98"	975 / 38.39"	1 070 / 42.13"	1 400 / 55.12"	975 / 38.39"
1 500 / 59.06"	1 000 / 39.37"	1 320 / 51.97"	1 550 / 61.02"	1 326 / 52.21"	1 700 / 66.93"	1 700 / 66.93"	1 500 / 59.06"	2 000 / 78.74"	1 200 / 47.24"	2 900 / 114.17"
180 / 7.09"	120 / 4.72"	120 / 4.72"	330 / 12.99"	330 / 12.99"	320 / 12.60"	320 / 12.60"	210 / 8.30"	210 / 8.27"	180 / 7.09"	180 / 7.09"
850 / 33.46"	835 / 32.87"	835 / 32.87"	до 1 800 / 70.87"	950 / 37.40"	до 1 800 / 70.87"	940 / 37.01"	до 1 800 / 70.87"	900 / 35.43"	1 400 / 55.12"	до 1 800 / 70.87"
10 / 0.39"	10 / 0.39"	10 / 0.39"	8 / 0.31"	8 / 0.31"	8 / 0.31"	10 / 0.39"	10 / 0.39"	[2]	10 / 0.39"	10 / 0.39"
•	•	•	•	-	•	•	•	•	•	•
• / -	• / -	• / -	• / -	• / -	• / -	• / -	• / -	• / -	• / -	• / -
- / •	- / •	- / •	• / -	- / •	• / -	• / -	- / •	• / -	• / -	- / •
•	•	•	•	•	•	•	•	•	•	•
• / •	• / •	• / •	• / •	• / •	• / •	• / •	• / •	• / •	• / •	• / •
36	до 24	до 36	40	30	40	40	36	8W	30	75
• / • [3]	- / -	- / -	- / •	- / -	- / -	- / -	• / -	- / -	• / -	• / • [3]
-	-	-	-	-	-	-	• [6]	•	-	-
- / •	• / -	• / -	- / •	- / •	• / -	• / -	- / •	• / -	- / •	- / •
•	•	•	•	•	•	•	•	•	•	•
0.5	0.7	0.7	0.4	0.4	0.5	0.5	0.5	0.7	0.5	0.5
• / •	• / •	• / •	• / •	• / •	• / •	• / •	• / •	• / •	• / •	• / •
• / • / •	• / • / •	• / • / •	• / • / •	• / • / •	• / • / •	• / • / •	• / • / •	• / • / •	• / • / •	• / • / •
• / - / -	• / • / -	• / • / -	• / - / -	• / - / -	• / - / -	• / - / -	• / • / •	• / • / •	• / - / -	• / - / -
-	-	-	-	-	-	-	-	•	-	-
•	•	•	•	•	•	•	•	•	•	•
• / • / •	• / • / -	• / • / -	• / • / -	• / • / -	• / • / -	• / • / -	• / • / -	• / • / -	- / • / -	• / • / •
• / •	• / •	• / •	• [4] / •	• / •	• [4] / •	• / •	- / •	- / -	• / •	• / •
•	•	•	•	•	•	•	-	•	-	•
• / • / •	- / - / •	- / - / •	• / • / •	• / • / •	• / • / •	• / • / •	- / - / -	- / - / •	- / - / -	• / • / •
•	•	•	•	•	•	•	•	•	•	•
• / •	• / •	• / •	• / •	• / •	• / •	• / •	• / •	• / •	• / •	• / •
- / - / •	• / • / -	• / • / -	- / - / •	- / - / •	• / • / •	• / • / •	- / - / •	• / • / -	- / - / •	- / - / •
•	•	•	•	•	•	•	-	•	•	•
• / •	• / -	• / -	• / -	• / -	• / -	• / -	• / -	• / -	• / -	• / •
• / • [5]	• / • [5]	• / • [5]	• / -	• / -	• / • [5]	• / • [5]	• / -	- / -	- / -	• / • [5]
• / •	• / •	• / •	• / -	• / -	• / -	• / -	• / •	• / •	• / •	• / •

[4] Только для стекла высотой 940 мм

[5] Только для квадратной формы корпуса турникета

[6] Только для различных габаритов модуля

Дополнительное оборудование



EASY::TOUCH – сенсорная панель дистанционного управления турникетом с интуитивно понятным графическим пользовательским интерфейсом



TOUCH::PANEL – кнопочный пульт дистанционного управления турникетами и калитками



TMON SOFTWARE – программа для удобного удаленного управления турникетами и калитками



RF Remote Control – пульт управления турникетом



ACCESS LIGHT – световая индикация прохода посетителей



LANE LIGHT – подсветка для направления прохода посетителей



EDGE LIGHT – информационная боковая LED подсветка



WING LIGHT – световая подсветка по периметру ограждающего стекла



WAV PLAYER – возможность звукового оповещения о работе турникета



PRESSURE SENSING TOP – устройство для измерения давления на верхнюю крышку турникета, чтобы обнаружить перелезание



PUSHTHROUGH – позволяет установить на турникет режим жесткой разблокировки только в направлении входа



SENSOR WALL – оптические сенсоры для турникета EasyGate с возможностью установки на стену



CARD/BADGE COLLECTOR – картосборник, отдельно стоящий или встроенный в корпус



EASYSCAN – RFID считыватель, считыватель штрих-кодов и QR-кодов в одном устройстве, встроенном в корпус турникета EasyGate



TICKETING TERMINAL – внешний билетный терминал



RAMP LT – мобильная паллета для установки в помещениях, где сверление невозможно



MOUNTING CONSOLE – монтажная консоль для установки на неготовый пол



GLASS INFILL BARRIER – дополнительное стеклянное ограждение для разграничения зон доступа



ALTERNATIVE SURFACE FINISH – варианты исполнения из шлифованной нержавеющей стали / матовой нержавеющей стали



SIDE INFILL PANEL – боковая панель из нержавеющей стали для корпуса турникета EasyGate



ALTERNATIVE TOP LID – дерево, камень, искусственный камень, стекло и т.д.



LIFT CONTROLLER – встроенный лифт контроллер



OUTDOOR PACKAGE – уличное исполнение (модуль отопления + IP защита)



SUPERCAP – конденсаторный блок для аварийного открытия турникета при пропадании электропитания

Дизайн проект

Каждый проект имеет свои особенности, поэтому Вам может быть трудно выбрать турникет из стандартной линейки. Мы хотим, чтобы Вы воплотили с жизнь свои уникальные проекты, поэтому предлагаем Вам турникеты, которые могут быть выполнены в соответствии с Вашими пожеланиями.

Мы всегда находимся в поиске идеальных решений для Ваших проектов, вне зависимости от того, нуждаетесь ли Вы в высоком уровне защиты или большом выборе цветовой палитры, отделки или корпуса турникета, либо Вам нужен эксклюзивный вариант отделки или есть необходимость установить дополнительное оборудование на турникет, наша команда профессионалов готова помочь Вам выбрать турникет, чтобы он идеально подходил под Ваши технические требования.

Также мы можем предложить Вам в качестве услуги возможность 3D визуализации проекта, чтобы Вы посмотрели, как турникет будет выглядеть в интерьере.



EasyGate SPT-R вариант турникета с окрашенным в черный цвет корпусом и облицовкой черным искусственным камнем



EasyGate LH 940 с корпусом, окрашенным в белый цвет



EasyGate LH 940 с облицовкой натуральным деревом



EasyGate SR 1000 с облицовкой натуральным камнем



EasyGate SR 1000 с установленным билетным терминалом



EasyGate BV со встроенным биометрическим считывателем и фиксацией времени прохода



EasyGate DG со встроенным картосборником



Встроенная кнопка экстренного вызова с подсветкой

Возможности интеграции

Турникеты EasyGate обладают широкими возможностями интеграции с дополнительным оборудованием от COMINFO, такими как билетный терминал, EasyScan, RFID считыватель, картосборник/бэйджколлектор. Эти устройства совместимы со всеми системами контроля доступа, включая биометрию, сканнер отпечатков пальцев, система распознавания по ладони и т.д. Интеграция предполагает непосредственный контакт между исполнительным устройством и системой контроля доступа, при этом к корпусу не присоединено никаких внешних проводов, нет внешних накладок и других элементов.



EasyGate со встроенным билетным терминалом



Устройство все-в-одном : встроенный RFIDсчитыватель, сканер штрих-кодов, камера с системой распознавания лиц и лифтовая система в турникете EasyGate-SPD при сохранении стандартных размеров корпуса.



COMINFO Russia

Российский технический центр

Москва, ул. Годовикова, 9

Тел.: +7 495 787-5760

Факс: +7 495 728-8211

www.cominfo-russia.com

cominfo
Russia