

# LH1-10M10E Рупорный громкоговоритель

www.bosch.ru



**BOSCH**

Разработано для жизни



- ▶ Мощный динамик
- ▶ Безупречное воспроизведение речи
- ▶ Возможность внутренней установки дополнительной платы контроля линии/громкоговорителя.
- ▶ Защита от пыли и влаги в соответствии с IP 65
- ▶ Сертификация по стандарту EN 54-24

Высокоэффективный рупорный громкоговоритель LH1-10M10E обеспечивает превосходное воспроизведение речи и распространение звука в помещениях и вне помещений на самых разных объектах. Он идеально подходит для использования на спортивных площадках, в парках, на выставках, заводах и в плавательных бассейнах.

LH1-10M10E – прямоугольный рупорный громкоговоритель мощностью 10 Вт, выполненный из алюминия. Края рупора покрыты профилем ПВХ для защиты от ударов. Задняя крышка рупора выполнена из замозатухающего пластика (в соответствии с классом UL 94 V0).

Корпус имеет светло-серый цвет (RAL 7035) и защищен от влаги и пыли.

## Функции

### Громкое оповещение

Громкоговорители для систем голосового и аварийного оповещения специально сконструированы для применения в зданиях, в которых работа систем оповещения регулируется официальными нормами. LH1-10M10E предназначен

для систем голосового и аварийного оповещения, сертифицирован по стандарту EN 54-24 и соответствует стандартам BS 5839-8 и EN 60849.

### Защита

Рупорный громкоговоритель обладает встроенной защитой, обеспечивающей сохранность линии даже при повреждении громкоговорителя огнем. Это позволяет сохранить целостность системы и работоспособность других громкоговорителей, которые могут использоваться для информирования людей о ситуации.

### Подключения и безопасность

Рупорный громкоговоритель имеет керамическую клеммную колодку, термальный предохранитель, а также проводку, устойчивую к воздействию высоких температур. Четыре ответвления первичной обмотки на встроенном согласующем трансформаторе позволяют выбрать выходную мощность. Для данного рупорного громкоговорителя предусмотрена возможность внутренней установки дополнительной платы контроля линии/громкоговорителя.

### Сертификаты и согласования

Все громкоговорители компании Bosch способны непрерывно работать в течение 100 часов при номинальной мощности в соответствии со стандартами потребляемой мощности IEC 268-5. Компания Bosch разработала также специальный тест (SAFE) для демонстрации того, что громкоговорители могут в течение более короткого времени работать с мощностью, в два раза превышающей номинальную. Это обеспечивает дополнительную степень надежности в критических условиях, что лучше удовлетворяет требованиям заказчика, обеспечивает более долгий срок службы и снижает риск возникновения неисправностей.

Безопасность	согласно EN 60065
Аварийная ситуация	согласно BS 54-24 / EN 5839-8 / EN 60849
Защита от пыли и влаги	согласно IEC 60529, IP 65
Ветровая нагрузка	согласно NEN 6702 : 2007 + A1 : 2008, Bft 11

Регион	Сертификация
Европа	CE
	CE DOP

### Замечания по установке/конфигурации

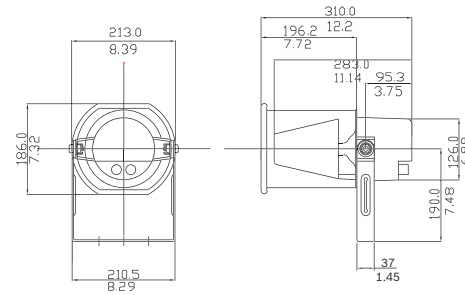
Соединительный кабель можно вывести через кабельный сальник (PG 13.5) в задней крышке. Задняя крышка оснащена вторым отверстием (закрытым в стандартной комплектации) для проходного подключения.

#### Монтаж

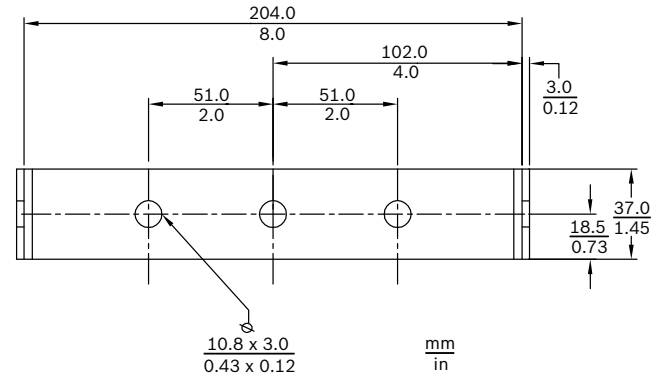
Рупорный громкоговоритель поставляется в комплекте с прочным регулируемым стальным кронштейном U-образной формы для установки на стену или потолок, позволяющим задать точное направление звукового потока.

#### Простота настройки мощности

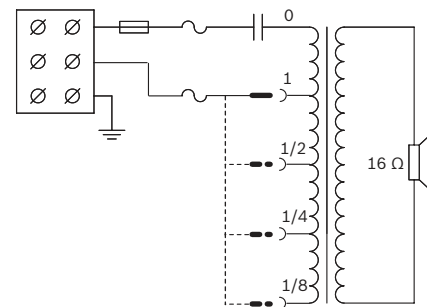
Громкоговоритель имеет трехстороннюю керамическую клеммную колодку с винтовым соединением (включая заземление). Согласующий трансформатор имеет четыре ответвления первичной обмотки для обеспечения работы на номинальную полную мощность, на половину, четверть или 1/8 мощности (с шагом 3 дБ).



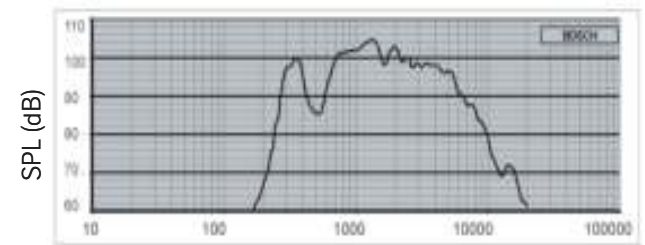
Размеры (мм)



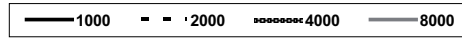
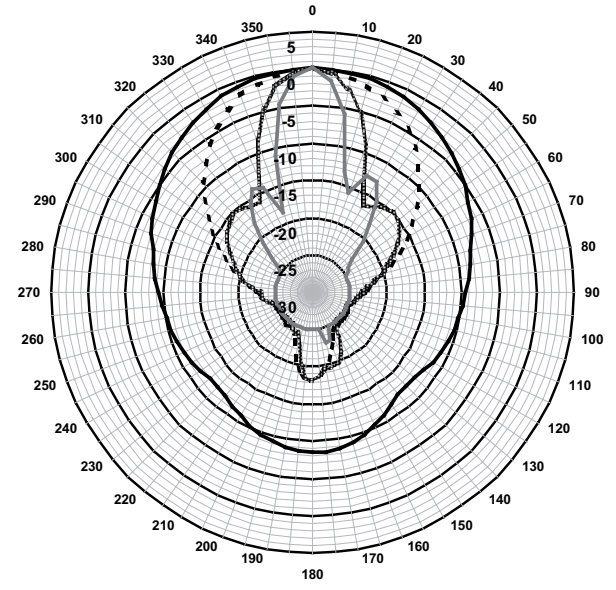
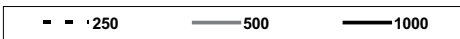
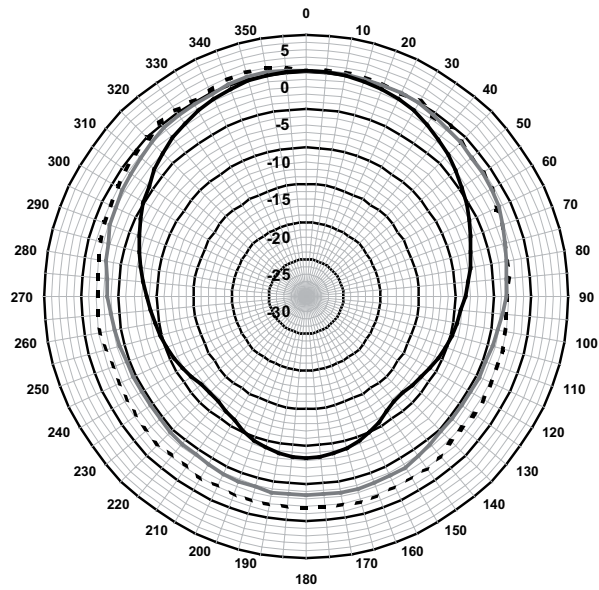
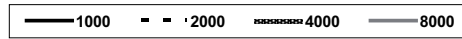
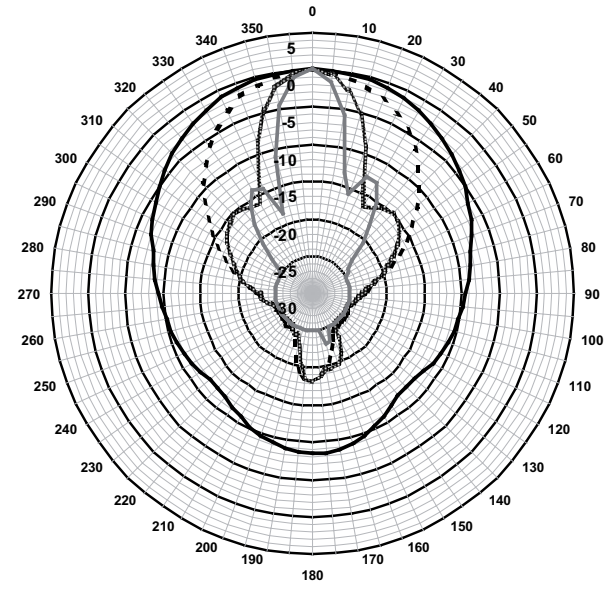
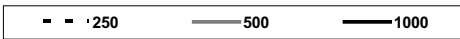
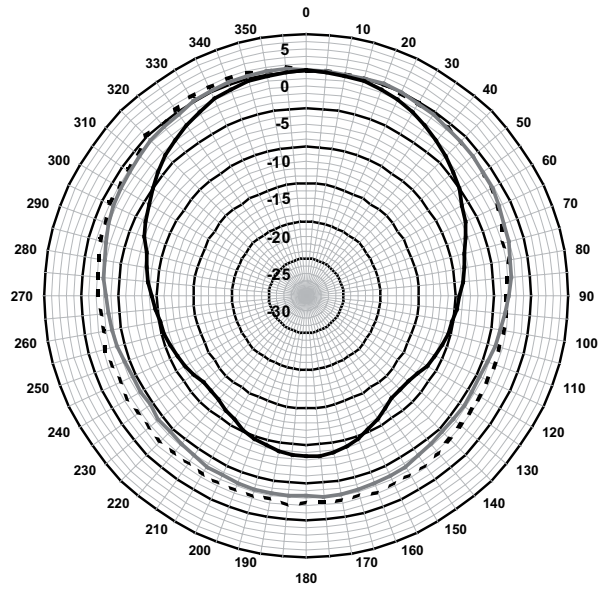
Монтажная скоба. Размеры (мм)



Принципиальная схема



Частотная характеристика



Полярные диаграммы (горизонтальные и вертикальные, измеренные для розового шума)

Полярные диаграммы (горизонтальные и вертикальные, измеренные для розового шума)

Чувствительность октавного диапазона\*

	Октавный УЗД 1 Вт/1 м	Общий октавный УЗД 1 Вт/1 м	Общий октавный УЗД P <sub>макс</sub> /1 м
125 Гц	55,1	-	-

250 Гц	93,1	-	-
500 Гц	93,9	-	-
1000 Гц	102,0	-	-
2000 Гц	100,1		
4000 Гц	97,2	-	-
8000 Гц	87,4	-	-
А-взвешенное	-	95,8	105,7
Линейно-взвешенное	-	95,6	104,6

Угол раскрытия ДН для октавного диапазона

	Горизонтальн ый	Вертикальн ый	
125 Гц	-	-	
250 Гц	360	360	
500 Гц	360	360	
1000 Гц	120	125	
2000 Гц	72	76	
4000 Гц	35	36	
8000 Гц	22	24	

Акустические характеристики на октаву

\* Все измерения выполнены с сигналом розового шума, значения даны в дБ УЗД.

**Состав изделия**

1	LH1-10M10E Рупорный громкоговоритель
1	Кабельный сальник PG 13,5 (установленный)

**Техническое описание****Электрические\***

Максимальная мощность	15 Вт
Номинальная мощность (РНС)	10 Вт
Ответвление мощности	10 / 5 / 2,5 / 1,25 Вт
Уровень звукового давления при 10 Вт / 1 Вт (при 1 кГц, 1 м)	112 / 102 дБ (УЗД)
Эффективный частотный диапазон (-10 дБ)	От 280 Гц до 5800 Гц
Угол раскрытия при 1 кГц / 4 кГц, (-6 дБ)	
Горизонтальный	120° / 35°
Вертикальный	125° / 35°

Номинальное напряжение на входе	100 В
Номинальное сопротивление	1000 Ом
Разъем	Зажимная клеммная колодка

\* Данные о технических характеристиках согласно IEC 60268-5

**Механические характеристики**

Размеры (Ш x Г)	(213 x 186) x 310 мм
Масса	3,6 кг
Цвет	Светло-серый (RAL 7035)
Материал (рупор / задняя крышка)	Алюминий / пластик
Диаметр кабеля	От 6 мм до 12 мм

**Условия эксплуатации**

Рабочая температура	от -25 °С до +55 °С
Температура хранения	от -40 °С до +70 °С
Относительная влажность	< 95 %

CE

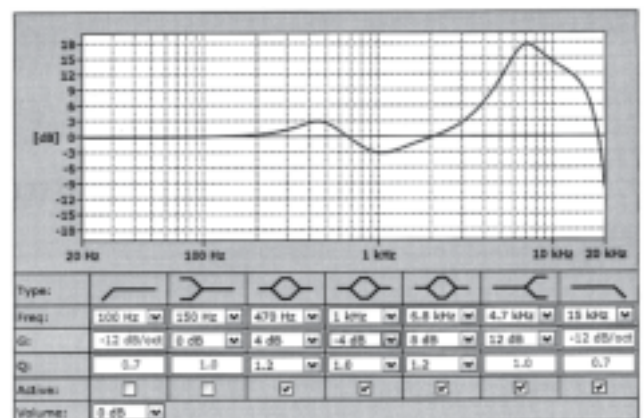
1438

Bosch Security Systems BV  
Torenallee 49, 5617BA Eindhoven, The Netherlands  
10  
1438-CPD-0260

EN 54-24:2008

Loudspeaker for voice alarm systems  
for fire detection and fire alarm systems for buildings

Horn Loudspeaker 10W  
LH1-10M10E  
Type B



Указанное активное выравнивание, требуемое для EN54-24

## Информация для заказа

### **LH1-10M10E Рупорный громкоговоритель**

Рупорный громкоговоритель мощностью 10 Вт, прямоугольный, 8 x 7", алюминиевый/ материал АБС, U-образный кронштейн для монтажа, пылевлагозащита IP 65, сертифицирован по стандарту EN54-24, RAL 7035 светло-серого цвета. номер для заказа **LH1-10M10E**

---

#### **Представлен (кем/чем):**

##### **Russia:**

Robert Bosch ООО  
Security Systems  
13/5, Akad. Korolyova str.  
129515 Moscow, Russia  
Phone: +7 495 937 5361  
Fax: +7 495 937 5363  
Info.bss@ru.bosch.com  
ru.securitysystems@bosch.com  
www.bosch.ru