

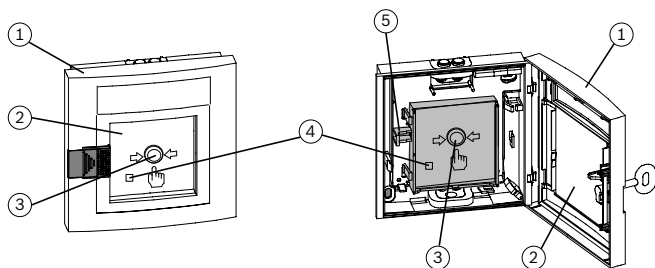
FMC-210-DM Ручные извещатели двойного действия



- ▶ Настройка после включения сигнала тревоги
- ▶ Индивидуальная идентификация благодаря автоматической или ручной адресации извещателя
- ▶ Светодиод для индикации тревоги или режима обслуживания
- ▶ Программы запроса с оценкой и многократной передачей
- ▶ Поддержка функций кольцевого шлейфа LSN в случае обрыва проводов или короткого замыкания благодаря двум интегрированным изоляторам

Ручные извещатели двойного действия FMC-210-DM без фиксации используются для включения вручную и могут быть использованы в адресном шлейфе LSN и LSN improved. Ручные извещатели формы Н предназначены для использования вне помещений, ручные извещатели формы G предназначены для использования внутри помещений.

Функции



При необходимости включения аварийного сигнала сначала разбивается стекло (2), затем сильно нажимается ручной извещатель (3). В результате активируется микропереключатель тревоги и начинает мигать светодиодный индикатор (4). Блокирующий механизм удерживает утопленную кнопку.

Сброс блокировки ручного извещателя осуществляется ручкой сброса (5) или посредством закрытия дверцы ручного извещателя (1). Светодиодный индикатор (4) погаснет.

При этом тревога на пожарной панели не сбросится.

Индивидуальная идентификация извещателя с отображением его адреса на пожарной панели обеспечивает быстрое определение местоположения сработавшего извещателя.

Модели

Конструкции ручных извещателей для применения внутри и вне помещений одинаковы. Ручные извещатели для применения внутри помещений (форма G) доступны в красном, синем, желтом и зеленом исполнении. Ручные извещатели для применения вне помещений (форма H) доступны в красном и синем исполнении.

Ручные извещатели формы H оснащены специальной защищенной печатной платой, разделенной на слои париленом.

- Замечание**
Ключ необходимо заказывать отдельно.

Характеристики адресной технологии LSN improved

Ручные извещатели обладают всеми свойствами технологии LSN improved:

- Гибкая сетевая архитектура, включая ответвления («Т-тип») без дополнительных элементов
- Подключение до 254 элементов LSN improved на каждый кольцевой или радиальный шлейф
- Автоматическая или ручная адресация извещателей при помощи поворотного переключателя, с автоопределением или без него
- возможность использования экранированных и неэкранированных кабелей;
- Длина кабеля: до 3000 м (с LSN 1500 А)
- Совместимость с предыдущими версиями существующих систем LSN и панелей управления.

Сертификации и согласования

Код изделия Соответствует стандартам:

FMC-210-DM-G-R	EN 54-11:2001/A1:2005, EN 54-17:2005
FMC-210-DM-H-R	EN 54-11:2001/A1:2005, EN 54-17:2005
FMC-210-DM-G-Y	EN 12094-3:2003, EN 54-17:2005

Регион	Примечание о соответствии стандартам/ уровню качества	
Германия	VdS	G 206098 FMC-210_DM-G-R/-H-R_G206098
	VdS	G 206099 FMC-210_DM-G-Y_G206099
Европа	CE	FMC-210-DM-G-B/-H-B/-SM-G-B
	CE	FMC-210_DM-G-R/-H-R/-SM-G-R
	CE	FMC-210-DM-G-Y / EST-G-B
	CPD	0786-CPD-20293 FMC-210-DM-G/H-R
	CPD	0786-CPD-20244 FMC-210-DM-G-Y
Польша	CNB OP	1505/2013 FMC-210 DM-G-R, FMC-210 DM-H-R

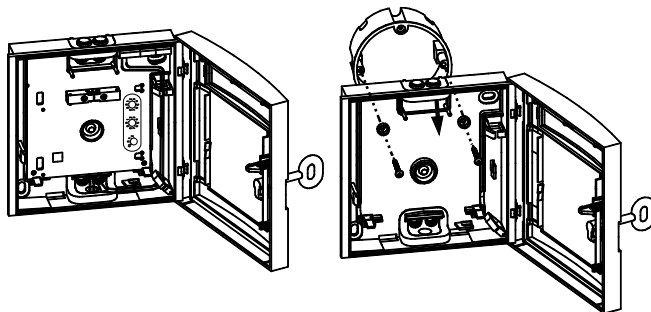
Регион	Примечание о соответствии стандартам/ уровню качества	
Украина	МОЕ	UA1.016.0070338-11 FMC-210-DM-G-R_FMC-210-DM-H-R_FMC-210-DM-G-R-A
Словакия	EVPÚ	SK08-ZSV-0071 FMC-210-DM, FMC-210-EST

Замечания по установке и настройке

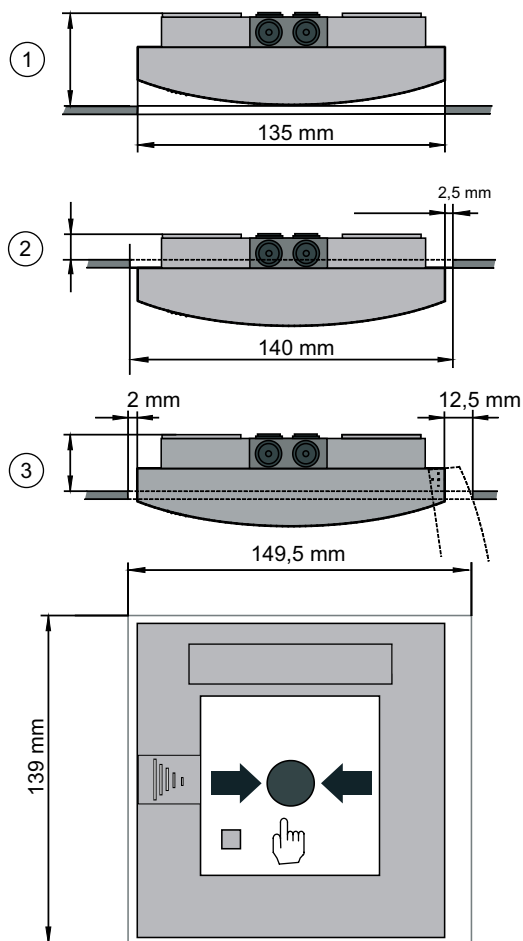
- Устройство следует устанавливать в заметных местах вдоль проходов, предназначенных для спасения (например, выходов, коридоров, лестниц), так, чтобы оно было легко доступно.
- Должна быть обеспечена высота установки 1400 мм \pm 200 мм, измеряемая от середины устройства до пола.
- Устройство должно быть в достаточной мере освещено естественным светом или светом от другого источника (включая аварийное освещение, если есть).
- Максимальное количество подключаемых адресных элементов LSN зависит от потребляемого тока линии передачи данных LSN. Предельные значения приведены в документации, поставляемой вместе с пожарной панелью.
- Дополнительные нормы, указания и рекомендации по проектированию с учетом места установки и т. п. должны быть также приняты во внимание. (см. Описание пожарных извещателей).
- Необходимо соблюдать местные требования пожарной безопасности.

Инсталляции

- Прокладка кабелей может осуществляться как поверхностным, так и утопленным способом.



- Возможны три способа установки в шкафы с пожарным шлангом:



Глубина установки

- | | |
|---|--------------|
| 1 | прибл. 40 мм |
| 2 | 14 мм |
| 3 | мин. 30 мм |

Технические характеристики

Электрические характеристики

Рабочее напряжение VDC	24 (15–33)
Ток потребления (мА)	0.4

Механические характеристики

Размеры, Ш x В x Г (мм)	135 x 135 x 40
Материал корпуса	Пластик ASA
Цвета	Красный RAL 3001 Синий RAL 5005 Желтый RAL 1003

Зеленый, близкий к RAL 6002

Вес (г) Прибл. 235

Условия эксплуатации

Класс защиты (IEC 60529), форма Н	IP 54
Класс защиты (IEC 60529), форма G	IP 52
FMC-210-DM-G-R	EN 54-11
FMC-210-DM-H-R	EN 54-11
FMC-210-DM-G-Y	EN 12094-3
Рабочая температура, форма Н (°C)	-2570
Рабочая температура, форма G (°C)	-1055

Информация для заказа

FMC-210-DM-G-B Ручной извещатель внутр., синий

Адресно-аналоговый ручной извещатель со стеклянной панелью для использования внутри помещений, не прямое включение тревожного сигнала (тип В), синий

Номер заказа **FMC-210-DM-G-B | F.01U.011.959**

FMC-210-DM-G-GR Ручной извещатель, внутр., зеленый

Адресно-аналоговый ручной извещатель со стеклянной панелью для использования внутри помещений, не прямое включение тревожного сигнала (тип В), зеленый

Номер заказа **FMC-210-DM-G-GR | F.01U.328.502**

FMC-210-DM-G-R Ручной извещатель внутренний, красный

Адресно-аналоговый ручной извещатель со стеклянной панелью для использования внутри помещений, не прямое включение тревожного сигнала (тип В), красный

Номер заказа **FMC-210-DM-G-R | F.01U.011.956**

FMC-210-DM-G-Y Ручной извещатель внутр., желтый

Адресно-аналоговый ручной извещатель со стеклянной панелью для использования внутри помещений, не прямое включение тревожного сигнала (тип В), желтый

Номер заказа **FMC-210-DM-G-Y | F.01U.011.961**

FMC-210-DM-H-B Ручной извещатель наружн.,синий

Адресно-аналоговый ручной извещатель со стеклянной панелью для использования вне помещений, не прямое включение тревожного сигнала (тип В), синий

Номер заказа **FMC-210-DM-H-B | F.01U.011.960**

**FMC-210-DM-H-R Ручной извещатель
наружн., красный**

Адресно-аналоговый ручной извещатель со стеклянной панелью для использования вне помещений, не прямое включение тревожного сигнала (тип В), красный

Номер заказа **FMC-210-DM-H-R | F.01U.011.958**

Дополнительное оборудование**FMX-FSO-LSN Вставка для FMC-210**

Для наклейки ярлыков на ручные извещатели серии FMC-210, 1 unit = 10

Номер заказа **FMX-FSO-LSN | F.01U.033.169**

FMC-FST-DE Комплект фольги, прозрачный

Для желтых и синих ручных извещателей серии FMC-120 и FMC-210, 1 комплект = 5 пленок

Номер заказа **FMC-FST-DE | F.01U.012.951**

FMC-SPGL-DEIL Запасное стекло

Для ручных извещателей серии DM, DKM, SKM, FMC-120 и FMC-210, 1 комплект = 5 запасных стекол

Номер заказа **FMC-SPGL-DEIL | F.01U.025.845**

FMM-KEY-FORM G/H Ключ для ручного извещателя

сделанный из красного пластика (ASA)

Номер заказа **FMM-KEY-FORM G/H | 3.756.630.007**

Представительство:**Europe, Middle East, Africa:**

Bosch Security Systems B.V.
P.O. Box 80002
5600 JB Eindhoven, The Netherlands
Phone: + 31 40 2577 284
emea.securitysystems@bosch.com
emea.boschsecurity.com

Germany:

Bosch Sicherheitssysteme GmbH
Robert-Bosch-Ring 5
85630 Grasbrunn
Germany
www.boschsecurity.com