

ISP-MCLS3-U110S Ригельный контакт LSN для окон

www.bosch.ru



BOSCH

Разработано для жизни



- ▶ Ригельный контакт для мониторинга закрытия окна
- ▶ VdS класс B, EN50131-2-6 категория 2
- ▶ Контакт несанкционированного вскрытия устройства
- ▶ Фронтальный утопленный монтаж
- ▶ Защита по внешней границе LSN

Для контроля закрытия окон.

Сертификаты и согласования

Регион	Сертификация
Германия	VdS G113514 ISP-MCLS3-U110S
Европа	CE ISP-MCLS3-U110S
	EN50131-2-6:2006 1 ISP-MCLS3-U110S

Замечания по установке/конфигурации

Варианты мониторинга согласно VdS

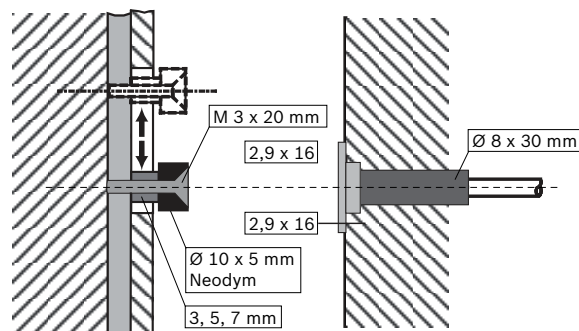
- Мониторинг закрытия, класс C
- Мониторинг открытия, класс B
- Комбинированный мониторинг открытия и закрытия, класс B

Информация по установке

- Ригельный контакт предназначен для фронтальной установки.
- Ни контакт, ни магниты не предназначены для установки в конструкции из ферромагнитных материалов.
- Как правило, контакты устанавливаются в дверные или оконные проемы, а магнит — на окно или на дверь.

- Ригельный контакт активируется или сообщает на панель системы охранной сигнализации, что окно заперто, когда механический замок закрыт на 50 %.

Схема установки



Подключение контактов LSN

- Каждый контакт LSN представляет собой физический элемент LSN (1 из 127 возможных элементов шлейфа).
- При проектировании общей длины кабелей в кольцевом шлейфе LSN необходимо учитывать длину соединительных кабелей кольцевого шлейфа LSN, поскольку технология LSN интегрирована в эти устройства.

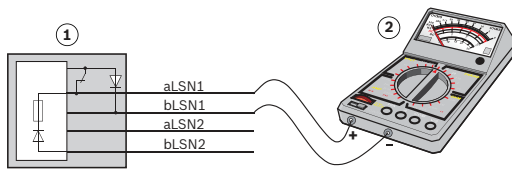
- Пассивные соединительные элементы для подключения соединительных кабелей к установочному кабелю должны располагаться максимально близко к контактам LSN, поскольку длина кабеля LSN (LSN подсоединяется к контактам и выводится из них) вычислялась для 1-метрового соединительного кабеля и 2-метрового кабеля LSN.
- Корпусы разъемов (опция) относятся к установочному материалу.

LSN (локальная сеть безопасности)

В случае короткого замыкания или разрыва шлейфа все элементы LSN в кольцевом шлейфе LSN продолжают контролироваться. В этом случае система автоматически создает два радиальных шлейфа LSN, которые продолжают работу всех устройств LSN с обеих сторон до места неисправности шлейфа LSN.

Тестирование контактов LSN

- Исправность геркона и микропереключателей можно проверить перед установкой с помощью высокоомного мультиметра или прибора проверки целостности цепи (для диодных цепей).
- Значения сопротивления указаны приблизительно; возможны значительные изменения сопротивления.



- 1 Магнитный контакт LSN
- 2 Высокоомный мультиметр
— контакт разомкнут: ок. 3 МОм
— контакт замкнут: ок. 1 МОм

Этот способ проверки подходит только для контакта проникновения. Контакт несанкционированного замагничивания устройства класса С можно проверить с помощью контрольной панели LSN или устройства тестирования LSN (версия ПО 3.x и выше).

Состав изделия

Тип	Кол-во	Компоненты
ISP-MCLS3-U110S	1	Магнитный контакт с установочным фланцем, магнитом, корпусом для магнита, прокладками и монтажными винтами

Техническое описание

Габариты магнитного контакта	Диаметр: 8 x 30 мм
Магнит	Диаметр: 10 x 3,6 x 5 мм (неодимовый)
Герконы	Нормально разомкнутый контакт
Рабочее напряжение LSN	15–33 В
Потребляемый ток	0,4 мА
Допустимое отклонение переключателя	≥ 10 ⁷
Класс защиты от окружающей среды	VdS: III – EN: IIIa
Диапазон температур	от -40 до +70°C
Степень защиты	IP 67
Цвета	Белый (RAL 9003)
Соединительный кабель	LiY(ст.)Y 4 x 0,22 мм ²
Длина кабеля	Стандартная длина 4 м; макс. длина 25 м

Класс VdS

• Комбинированный мониторинг открытия и закрытия	V
• Мониторинг открытия	V
• Мониторинг закрытия	C

Информация для заказа

ISP-MCLS3-U110S Ригельный контакт LSN для окон
 Предназначен для мониторинга закрытия окон и контроля несанкционированного вскрытия, фронтальный утопленный монтаж
 номер для заказа **ISP-MCLS3-U110S**

Представлен (кем/чем):

Russia:
Robert Bosch ООО
Security Systems
13/5, Akad. Korolyova str.
129515 Moscow, Russia
Phone: +7 495 937 5361
Fax: +7 495 937 5363
Info.bss@ru.bosch.com
ru.securitysystems@bosch.com
www.bosch.ru