

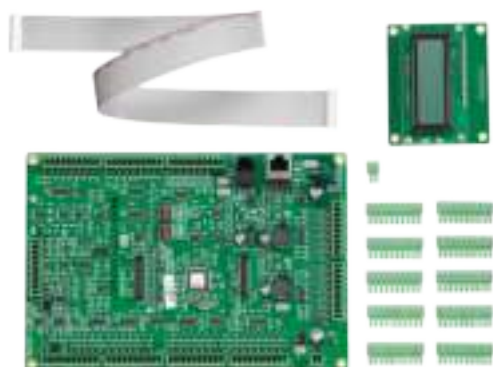
PVA-CSK Набор для вызывной станции

www.boschsecurity.com



BOSCH

Разработано для жизни



- ▶ Набор для создания вызывной станции в соответствии с требованиями пользователя
- ▶ Разъемы для трех тревожных кнопок или запираемых ключевых переключателей
- ▶ Разъем для 15 программируемых кнопок
- ▶ Разъем для микрофона и громкоговорителя

Комплект вызывной станции PVA-CSK — это печатная плата вызывной станции для системы PAVIRO. Печатная плата позволяет установить специализированную вызывную станцию, например для пожарной службы.

Комплект основан на вызывной станции, но оптимизирован для простой адаптации к различным областям применения. В дополнение к микрофону на гибкой подставке, который используется с PVA-15CST, также можно подключить динамический ТРЕВОЖНЫЙ микрофон, например LBB 9081.

Комплект вызывной станции оснащен подсвечиваемым ЖК-дисплеем (разрешение 122 x 32 пикселя). Вызывная станция поддерживает следующие функции:

- Возможность подключения микрофона с предусилителем и переключателем компрессора/лимитера
- Возможность подключения пяти предварительно запрограммированных кнопок меню/функциональных кнопок
- Возможность подключения до 15 функциональных кнопок и кнопок выбора, программируемое назначение кнопок
- Возможность подключения до трех тревожных кнопок или кнопочных переключателей

- Возможность подключения внешнего микрофона или источника звука
- Возможность подключения громкоговорителя
- ЖК-дисплей с высоким разрешением
- Меню настройки параметров на самой станции
- Мониторинг микрофона и линии
- Сигнализация об ошибках с помощью светодиодных индикаторов и зуммера, отображение сообщения об ошибке на ЖК-дисплее
- Управление всеми функциями с помощью процессора
- Мониторинг системы процессора с помощью контрольной схемы
- Энергонезависимая флэш-память для хранения данных конфигурации

Вызывная станция контролируется процессором и поддерживает различные функции мониторинга. Мониторинг линии для шины CAN и передачи аудиоданных позволяет обнаруживать прерывания линии и короткие замыкания, а также оповещать пользователя. Мониторинг микрофона, кнопки РТТ, кнопки сигнализации и клавишного переключателя позволяет обнаруживать прерывания линии и короткие замыкания, а также сообщать о них.

Вызывные станции можно быстро и легко с помощью IRIS-Net. В графическом интерфейсе пользователя на основе диалоговых окон можно настроить все функции кнопок, приоритеты, параметры и другие свойства.

Комплектация

Количество	Компонент
1	Печатная плата PVA-CSK
1	Дисплей PVA-CSK
1	Комплект разъемов
1	Руководство по эксплуатации
1	Важные инструкции по технике безопасности

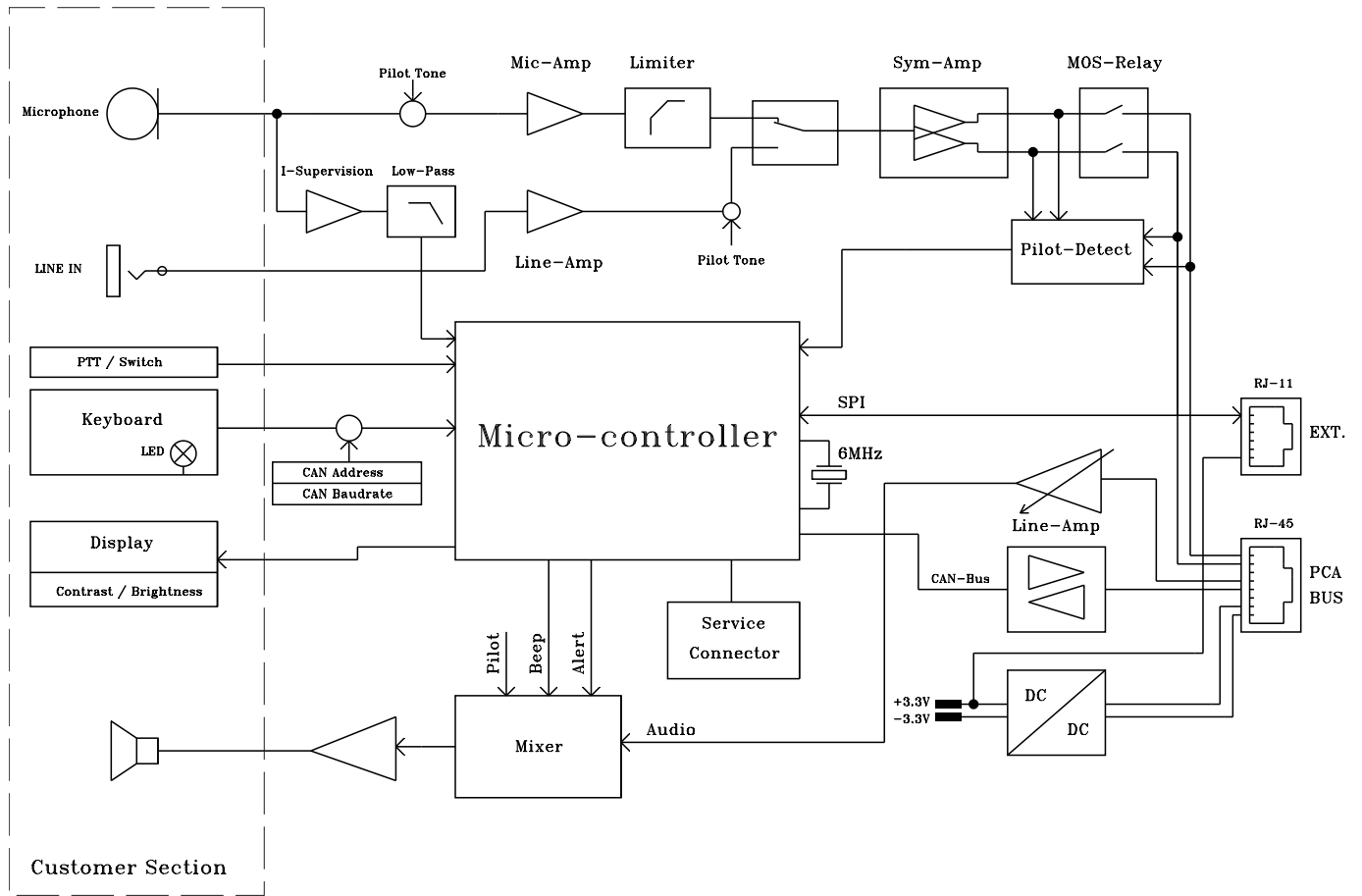
Технические характеристики

Кнопки (подключение через разъемы с винтовым зажимом)	5 предварительно запрограммированных кнопок 15 программируемых кнопок зон/функций 3 программируемые контролируемые аварийные кнопки 2 разъема для каждой кнопки 23 кнопки с 6 общими значениями напряжения (3V3 — пост. ток) Каждая кнопка имеет защиту от короткого замыкания
Светодиоды подключены к кнопкам через разъемы с винтовым зажимом.	Данный набор поддерживает выходы с открытым стоком (макс. 5 мА на выход). Использование внутреннего источника питания позволяет получить макс. 100 мА на всех выходах. Данный набор также обеспечивает внешний источник питания для светодиодных индикаторов обычных внешних кнопок. Доступно 2 разъема (VCC и открытый коллектор) для каждого индикатора, подключенного к кнопке. Всего 38 индикаторов используют 10 общих MIX_PWR_LED. Эти индикаторы обеспечиваются

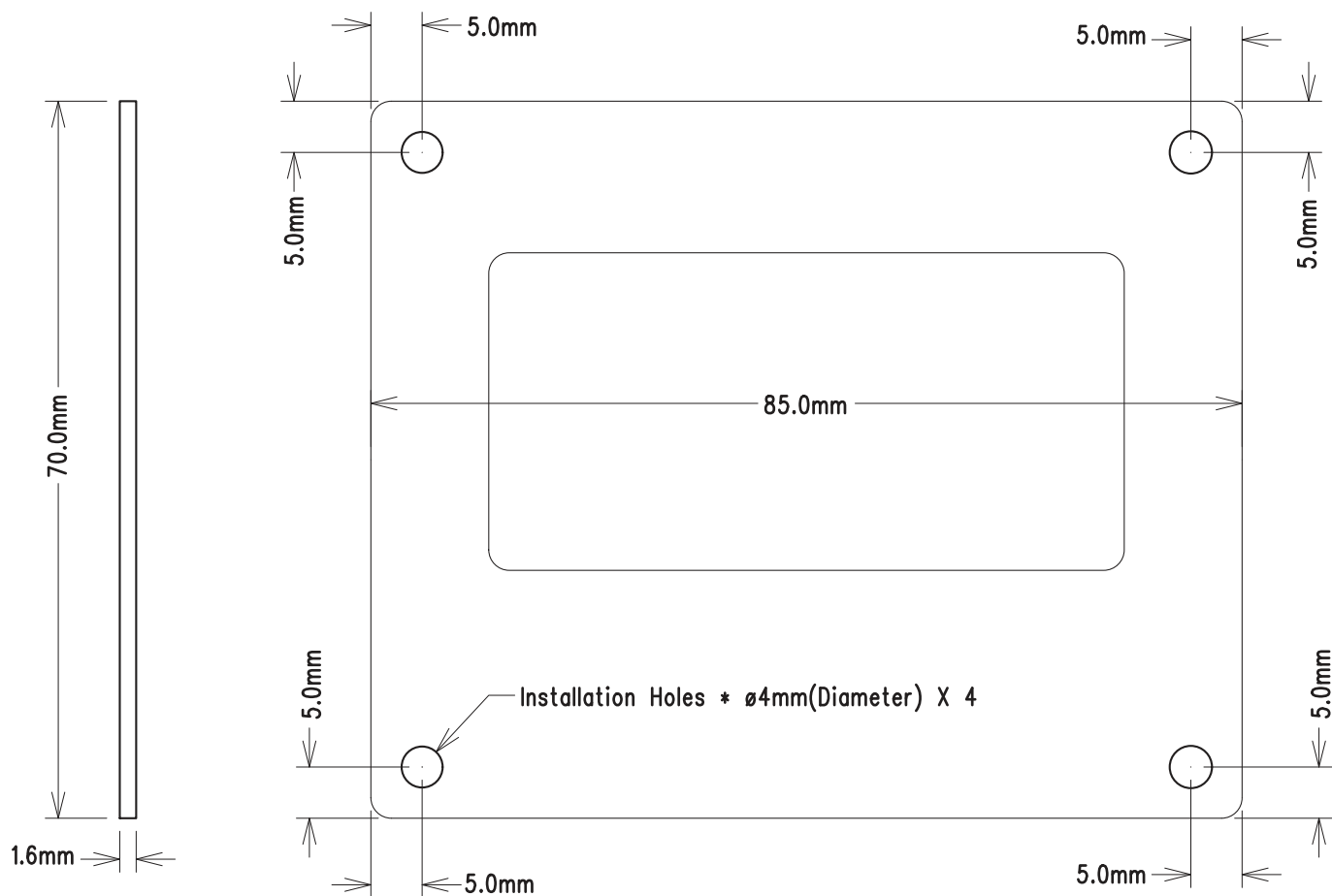
	питанием 5 В пост. тока от внутреннего источника. Подключенные индикаторы обеспечиваются питанием 24 В пост. тока от внешнего источника. Схема каждого индикатора защищена от короткого замыкания.
Индикатор питания (подключение через разъемы с винтовым зажимом)	Управляется MIX_PWR_LED (5 В пост. тока или 24 В пост. тока) 2 разъема (VCC и открытый коллектор)
Индикатор неисправностей (подключение через разъемы с винтовым зажимом)	Управляется MIX_PWR_LED (5 В пост. тока или 24 В пост. тока) 2 разъема (VCC и открытый коллектор)
Индикатор тревоги (подключение через разъемы с винтовым зажимом)	Управляется MIX_PWR_LED (5 В пост. тока или 24 В пост. тока) 2 разъема (VCC и открытый коллектор)
В комплект входит набор ЖК-дисплея	Плоский кабель соединяет дисплей с системной платой набора для вызывной станции. Длина плоского кабеля составляет +/- 300 мм
Прочее (подключение через разъемы с винтовым зажимом)	1 источник аудиосигнала (на линейном входе) Вход 1 контролируемого микрофона (например, LBB9081), разъем для капсюля и кнопка подключения РТТ (вход и VCC) с защитой от коротких замыканий. 1 разъем для громкоговорителя, 1 дополнительный источник питания +24 В пост. тока
Внешние разъемы	1 разъем шины вызывной станции (управляющие данные + аудио + питание, RJ-45) 1 разъем EXT (RJ-12, например, для модуля расширения вызывной станции)
Основной источник питания	

• Номинальное напряжение	24 В пост. тока (-10/+30%)
• Максимальный диапазон напряжения	15–58 В пост. тока
Номинальное потребление тока для основного источника питания	< 100 мА
Максимальный ток питания	
• Внешний источник питания для освещения без устройств расширения	< 80 мА / 24 В < 110 мА / 18 В
• Внутренний источник питания для освещения без устройств расширения	< 150 мА / 24 В < 200 мА / 18 В
Интерфейс CAN	10, 20 или 62,5 Кбит/с
Максимальный уровень микрофонного входа	-21 дБВ
Максимальный уровень линейного входа	+4 дБВ
Выход NF	Балансный
• Номинальный уровень	+6 дБВ
• Максимальный уровень	+12 дБВ
Частотная характеристика	200–16 000 Гц, +0/-3 дБ
Отношение сигнал-шум (микрофонный и линейный вход, выход NF)	≥ 60 дБ
Кнопки	
• Номинальное напряжение	3,3 В пост. тока
• Макс. ток	100 мА
Входной переключатель РТТ	
• Номинальное напряжение	3,3 В пост. тока
• Макс. ток	100 мА
Индикаторы	

• Номинальный ток возбуждения	5 мА для каждого индикатора
• Максимальный ток возбуждения	20 мА для каждого индикатора
• Номинальное напряжение возбуждения	<ul style="list-style-type: none"> • 5 В с питанием от внутреннего источника для освещения индикаторов 5 В • 24 В с питанием от внешнего источника для промышленной подсветки кнопок 24 В
Дополнительный источник питания для подсветки промышленных кнопок	
• Номинальное напряжение	24 В пост. тока (-10/+30%)
• Номинальное потребление тока	< 300 мА
• Максимальный ток питания	< 500 мА при 24 В
Внешний динамик	
• Номинальное сопротивление	8 Ом
• Номинальная мощность	1,5 Вт
• Максимальная мощность	2 Вт
• Номинальное рабочее напряжение	3,5 В
Обычный микрофон (например, ссылка на LBB 9081)	
• Чувствительность	3,1 мВ/Па ± 4 дБ
• Частотная характеристика	280–14000 Гц
• Номинальное сопротивление на выходе	500 Ом
• Диаграмма направленности	Всенаправленный
• Переключатель	Вкл./выкл. с контактом дистанционного управления



Принципиальная схема



Размеры ЖК-панели

Информация для заказа

PVA-CSK Набор для вызывной станции

Комплект вызывной для системы PAVIRO;
используется для установки специализированных
вызывных станций, например для пожарной службы.
Номер заказа **PVA-CSK**

Представительство:

Europe, Middle East, Africa:
Bosch Security Systems B.V.
P.O. Box 80002
5600 JB Eindhoven, The Netherlands
Phone: + 31 40 2577 284
emea.securitysystems@bosch.com
emea.boschsecurity.com

Germany:
Bosch Sicherheitssysteme GmbH
Robert-Bosch-Ring 5
85630 Grasbrunn
Germany
www.boschsecurity.com