



BAR & BAR ONE

Трехштанговые турникеты



ТУРНИКЕТЫ BAR ONE

Новый BAR ONE – это единственный полуростовой турникет в линейке, в котором использован запатентованный MagneticDirectDrive мотор – MDD мотор. По сравнению с традиционной технологией, используемой для трехштанговых турникетов, турникеты BAR ONE имеют более высокую пропускную способность. По желанию к турникету можно докупить различные аксессуары.

MDD мотор не использует стандартную механическую коробку передач, но обеспечивает исключительную надежность, устойчив к высокой влажности и пыли, а также не требует специального обслуживания.

Турникет BAR ONE был спроектирован с вниманием к функциональности, внешнему виду и надежности, но в то же время стоимость владения была снижена за счет надежного механизма.

ТРЕХШТАНОВЫЕ ТУРНИКЕТЫ BAR

Наша линейка полуростовых трехштанговых турникетов подходит для установки как внутри, так и снаружи здания. Долгий срок работы данных турникетов – результат высокого качества сборки и надежности механизма. Есть возможность выбора внешнего вида турникета, что позволяет подобрать модель к любому дизайну интерьера. Турникеты BAR – классический и безопасный способ защиты Вашего помещения.

Турникеты BAR оснащены тихим мотором с мягким ходом, что обеспечивает адаптацию к скорости прохождения пользователей.

СОДЕРЖАНИЕ

5	BAR ONE Unipod	13	BAR ST-DUO
6	BAR ONE Tripod	14	BAR SKR
7	BAR ONE Gate	15	BAR SKR-DropArm
8	BAR BA	16	BAR WN
9	BAR EC	17	BAR GX
10	BAR EK	18	Обзор спецификаций
11	BAR EK-Wall	20	Опции & Аксессуары
12	BAR ST		



BAR ONE



BAR ONE Unipod

Стандартное оснащение

MDD мотор
 Функция аварийной разблокировки
 Интегрированные дисковые тормоза
 GoCall – функция приглашения при разрешении прохода (отклонение штанги по направлению прохода)
 Функция свободного прохода также и при отсутствии питания

Механизм привода

MDD мотор

Условия эксплуатации

На открытом воздухе *
 В помещении
 -25°C до +60°C / -13° до 140°F *

Безопасность и обеспечение

Автоматический контроль прохода в двух направлениях
 Датчик перепрыгивания – подлезания турникета*
 Режим постоянной блокировки
 Режим аварийного опускания штанги

Дополнительные опции

Бесконтактный RFID считыватель карт (накладной/встроенный)
 Индикация разрешения прохода/ Направления прохода
 Уличный пакет
 WAV плеер
 USB конвертер / конвертер локальных сетей
 Инфракрасные датчики AntiClimb
 Сенсорный пульт управления EasyTouch / Touch-Panel
 Кнопочная панель управления / T-MON программное обеспечение для программирования режимов работы турникета
 SuperCup блок аварийной разблокировки
 Альтернативные варианты отделки поверхности
 Дополнительные варианты отделки верхней части турникета
 Резиновый защитный демпфер для штанги
 Мобильная паллета



Высота 990 мм / 39.0"

Длина 990 мм / 39.0"

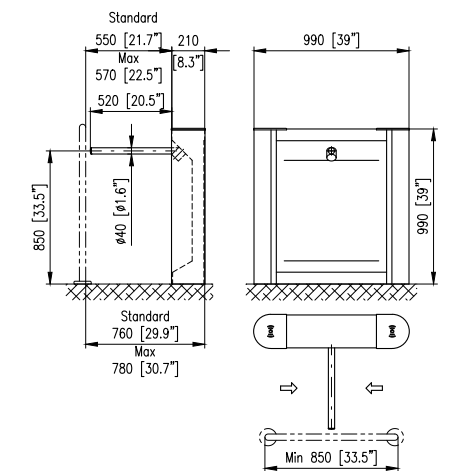
Ширина 210 мм / 8.3"

Максимальная ширина прохода макс. 570 мм / макс. 22.5"

Корпус полированная нержавеющая сталь

Верхняя панель полированная нержавеющая сталь с пластиком по бокам

Ограничитель Одна штанга / полированная нержавеющая сталь





BAR ONE Tripod

Стандартное оснащение

MDD мотор
Интегрированные дисковые тормоза
GoCall – функция приглашения при разрешении прохода (отклонение штанги по направлению прохода)
Функция свободного прохода также и при отсутствии питания

Механизм привода

MDD мотор

Условия эксплуатации

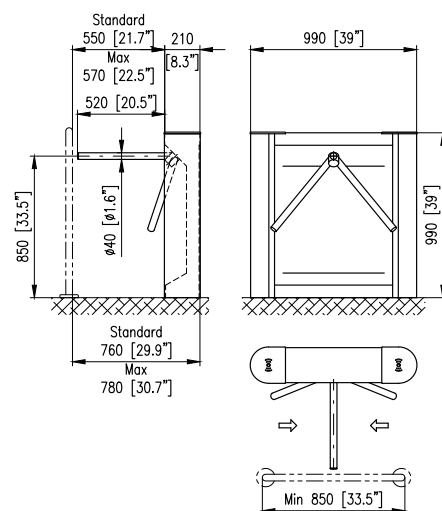
На открытом воздухе *
В помещении
-25°C до +60°C / -13° до 140°F *

Безопасность и обеспечение безопасности

Автоматический контроль прохода в двух направлениях
Датчик перепрыгивания – подлезания турникета*
Режим постоянной блокировки
Режим аварийного опускания штанги

Дополнительные опции

Бесконтактный RFID считыватель карт (накладной/встроенный)
Индикация разрешения прохода / Направления прохода
Уличный пакет
WAV плеер
USB конвертер / конвертер локальных сетей
Инфракрасные датчики AntiClimb
Сенсорный пульт управления EasyTouch / Touch-Panel кнопочная панель управления / T-MON программное обеспечение для программирования режимов работы турникета
SuperCup блок аварийной разблокировки
Альтернативные варианты отделки поверхности
Дополнительные варианты отделки верхней части турникета
Резиновый защитный демпфер для штанги
Мобильная паллета



Высота 990 мм / 39.0"

Длина 990 мм / 39.0"

Ширина 210 мм / 8.3"

Максимальная ширина прохода макс. 570 мм / макс. 22.5"

Корпус полированная нержавеющая сталь

Верхняя панель полированная нержавеющая сталь с пластиком по бокам

Ограничитель трипод / полированная нержавеющая сталь

*Дополнительные опции

BAR ONE Gate

Стандартное оснащение

MDD мотор
Функция аварийного опускания штанги
Интегрированные дисковые тормоза
GoCall – функция приглашения при разрешении прохода (отклонение штанги по направлению прохода)
Функция свободного прохода также и при отсутствии питания

Механизм привода

MDD мотор

Условия эксплуатации

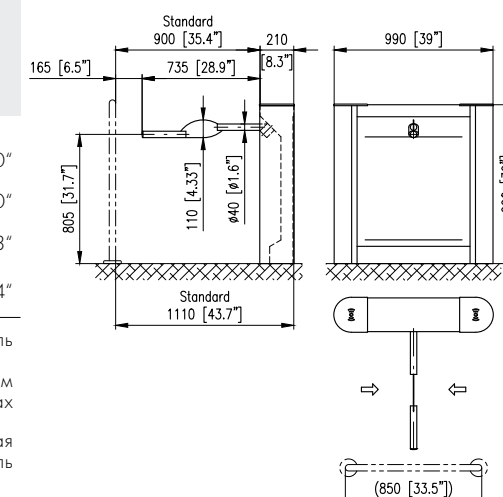
На открытом воздухе *
В помещении
-25°C до +60°C / -13° до 140°F *

Безопасность и обеспечение безопасности

Автоматический контроль прохода в двух направлениях
Датчик перепрыгивания – подлезания турникета*
Режим постоянной блокировки
Режим аварийного опускания штанги

Дополнительные опции

Бесконтактный RFID считыватель карт (накладной/встроенный)
Индикация разрешения прохода / Направления прохода
Уличный пакет
WAV плеер
USB конвертер / конвертер локальных сетей
Инфракрасные датчики AntiClimb
Сенсорный пульт управления EasyTouch / Touch-Panel кнопочная панель управления / T-MON программное обеспечение для программирования режимов работы турникета
SuperCup блок аварийной разблокировки
Альтернативные варианты отделки поверхности
Дополнительные варианты отделки верхней части турникета
Мобильная паллета



Высота 990 мм / 39.0"

Длина 990 мм / 39.0"

Ширина 210 мм / 8.3"

Максимальная ширина прохода макс. 900 мм / макс. 35.4"

Корпус полированная нержавеющая сталь

Верхняя панель полированная нержавеющая сталь с пластиком на концах

Ограничитель одна штанга / полированная нержавеющая сталь

*Дополнительные опции



BAR BA

Стандартное оснащение

GoCall – функция приглашения при разрешении прохода (отклонение штанги по направлению прохода)

Возможность прохода в двух направлениях

Механизм привода

Fail-Safe разблокированный при отключении питания

Условия эксплуатации

На открытом воздухе *
В помещении
-25°C до +60°C / -13° до 140°F *

Безопасность и обеспечение безопасности

Автоматический контроль прохода в двух направлениях

Датчик перепрыгивания – подлезания турникета*

Режим постоянной блокировки

Режим аварийного опускания штанги*

Дополнительные опции

Бесконтактный RFID считыватель карт (накладной/встроенный)

Функция аварийного опускания штанги при экстренных ситуациях

Индикация разрешения прохода / Направления прохода

Уличный пакет

WAV плеер

USB конвертер / конвертер локальных сетей

Инфракрасные датчики AntiClimb

Сенсорный пульт управления EasyTouch / Touch-Panel кнопочная панель управления / T-MON программное обеспечение для программирования режимов работы турникета

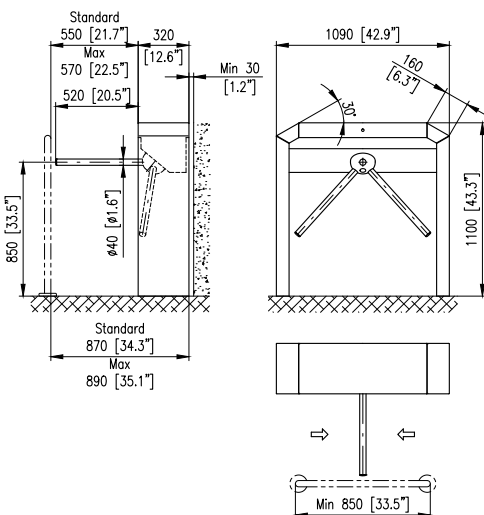
Возможность сбора пропусков посетителей

SuperCup блок аварийной разблокировки

Дополнительные варианты отделки верхней части турникета

Мобильная паллета

Резиновый защитный демпфер для штанги



Высота	1100 мм / 43.3"
Длина	1090 мм / 42.9"
Ширина	210 мм / 8.3"
Максимальная ширина прохода	макс. 320 мм / макс. 12.6"
Корпус	полированная нержавеющая сталь
Верхняя панель	полированная нержавеющая сталь
Ограничитель	три штанги / полированная нержавеющая сталь

*Дополнительные опции

BAR EC

Стандартное оснащение

GoCall – функция приглашения при разрешении прохода (отклонение штанги по направлению прохода)

Возможность прохода в двух направлениях

Механизм привода

Fail-Safe разблокированный при отключении питания

Условия эксплуатации

На открытом воздухе нужна защита от осадков в виде крыши *
В помещении
От -25°C до +60°C / -13° до 140°F *

Безопасность и обеспечение безопасности

Автоматический контроль прохода в двух направлениях

Датчик перепрыгивания – подлезания турникета*

Режим постоянной блокировки

Режим аварийного опускания штанги*

Дополнительные опции

Бесконтактный RFID считыватель карт (накладной/встроенный)

Функция аварийного опускания штанги при экстренных ситуациях

Направление прохода

Уличный пакет

WAV плеер

USB конвертер / конвертер локальных сетей

Инфракрасные датчики AntiClimb

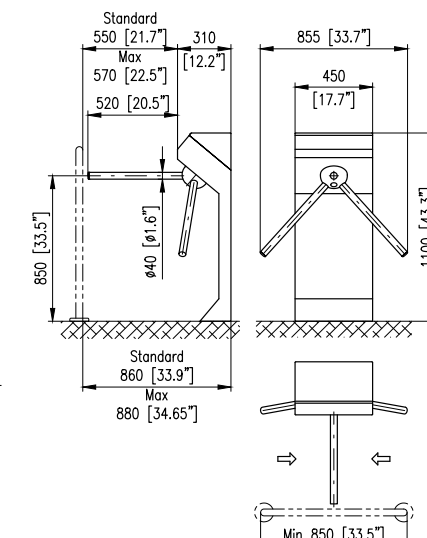
Сенсорный пульт управления EasyTouch / Touch-Panel кнопочная панель управления / T-MON программное обеспечение для программирования режимов работы турникета

SuperCup блок аварийной разблокировки

Дополнительные варианты отделки верхней части турникета

Мобильная паллета

Резиновый защитный демпфер для штанги



Высота	1100 мм / 43.3"
Длина	450 мм / 17.7"
Ширина	310 мм / 12.2"
Максимальная ширина прохода	макс. 570 мм / макс. 22.5"
Корпус	покрытие полимерным порошком
Верхняя панель	покрытие полимерным порошком
Ограничитель	три штанги / полированная нержавеющая сталь

*Дополнительные опции



BAR EK

Стандартное оснащение

GoCall – функция приглашения при разрешении прохода (отклонение штанги по направлению прохода)

Возможность прохода в двух направлениях

Механизм привода

Fail-Safe разблокированный при отключении питания

Условия эксплуатации

На открытом воздухе нужна защита от осадков в виде крыши *

В помещении
От -25°C до +60°C / -13° до 140°F *

Безопасность и обеспечение безопасности

Автоматический контроль прохода в двух направлениях

Датчик перепрыгивания – подлезания турникета*

Режим постоянной блокировки

Режим аварийного опускания штанги*

Дополнительные опции

Бесконтактный RFID считыватель карт (накладной/встроенный)

Функция аварийного опускания штанги при экстренных ситуациях

Направление прохода

Уличный пакет

WAV плеер

USB конвертер / конвертер локальных сетей

Инфракрасные датчики AntiClimb

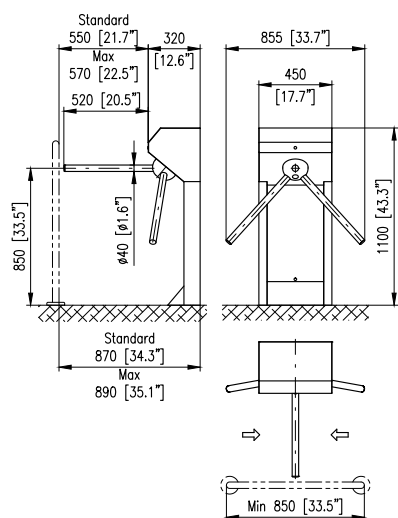
Сенсорный пульт управления EasyTouch / Touch-Panel кнопочная панель управления / T-MON программное обеспечение для программирования режимов работы турникета

SuperCup блок аварийной разблокировки

Дополнительные варианты отделки верхней части турникета

Мобильная паллета

Резиновый защитный демпфер для штанги



Высота 1100 мм / 43.3"

Длина 450 мм / 17.7"

Ширина 320 мм / 12.6"

Максимальная ширина прохода макс. 570 мм / макс. 22.5"

Корпус полированная нержавеющая сталь

Верхняя панель полированная нержавеющая сталь

Ограничитель три штанги / полированная нержавеющая сталь

*Дополнительные опции

BAR EK-Wall

Стандартное оснащение

GoCall – функция приглашения при разрешении прохода (отклонение штанги по направлению прохода)

Возможность прохода в двух направлениях

Механизм привода

Fail-Safe разблокированный при отключении питания

Условия эксплуатации

На открытом воздухе нужна защита от осадков в виде крыши *

В помещении
От -25°C до +60°C / -13° до 140°F *

Безопасность и обеспечение безопасности

Автоматический контроль прохода в двух направлениях

Датчик перепрыгивания – подлезания турникета*

Режим постоянной блокировки

Режим аварийного опускания штанги*

Дополнительные опции

Бесконтактный RFID считыватель карт (накладной/встроенный)

Функция аварийного опускания штанги при экстренных ситуациях

Направление прохода

Уличный пакет

WAV плеер

USB конвертер / конвертер локальных сетей

Инфракрасные датчики AntiClimb

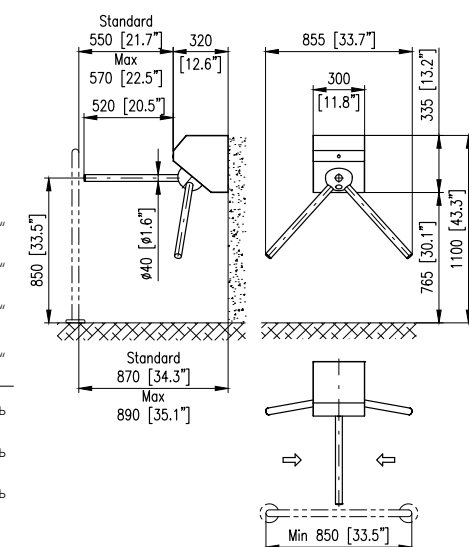
Сенсорный пульт управления EasyTouch / Touch-Panel кнопочная панель управления / T-MON программное обеспечение для программирования режимов работы турникета

SuperCup блок аварийной разблокировки

Дополнительные варианты отделки верхней части турникета

Мобильная паллета

Резиновый защитный демпфер для штанги



Высота 335 мм / 13.2"

Длина 300 мм / 11.8"

Ширина 320 мм / 12.6"

Максимальная ширина прохода макс. 570 мм / макс. 22.5"

Корпус полированная нержавеющая сталь

Верхняя панель полированная нержавеющая сталь

Ограничитель три штанги / полированная нержавеющая сталь

*Дополнительные опции



BAR ST

Стандартное оснащение

GoCall- функция приглашения при разрешении прохода (отклонение штанги по направлению прохода)

Возможность прохода в двух направлениях

Механизм привода

Fail-Safe разблокированный при отключении питания

Условия эксплуатации

На открытом воздухе *
В помещении
От -25°C до +60°C / -13° до 140°F *

Безопасность и обеспечение безопасности

Автоматический контроль прохода в двух направлениях

Датчик перепрыгивания – подлезания турникета*

Режим постоянной блокировки

Режим аварийного опускания штанги*

Дополнительные опции

Бесконтактный RFID считыватель карт (накладной/встроенный)

Функция аварийного опускания штанги при экстренных ситуациях

Индикация разрешения прохода / Направления прохода

Уличный пакет

WAV плеер

USB конвертер / конвертер локальных сетей

Инфракрасные датчики AntiClimb

Сенсорный пульт управления EasyTouch / Touch-Panel кнопочная панель управления / T-MON программное обеспечение для программирования режимов работы турникета

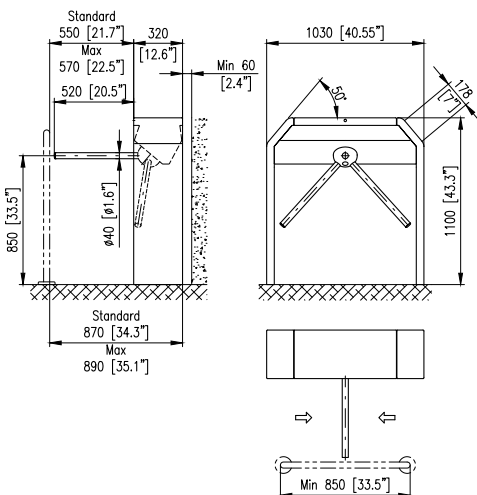
Возможность сбора пропусков посетителей

SuperCirc блок аварийной разблокировки

Дополнительные варианты отделки верхней части турникета

Мобильная паллета

Резиновый защитный демпфер для штанги



Высота	1100 мм / 43.3"
Длина	1030 мм / 40.55"
Ширина	320 мм / 12.6"
Максимальная ширина прохода	макс. 570 мм / макс. 22.5"
Корпус	покрытие полимерным порошком
Верхняя панель	покрытие полимерным порошком
Ограничитель	три штанги / полированная нержавеющая сталь

*Дополнительные опции

BAR ST-DUO

Стандартное оснащение

GoCall – функция приглашения при разрешении прохода (отклонение штанги по направлению прохода)

Возможность прохода в двух направлениях

Механизм привода

Fail-Safe разблокированный при отключении питания

Условия эксплуатации

На открытом воздухе *
В помещении
От -25°C до +60°C / -13° до 140°F *

Безопасность и обеспечение безопасности

Автоматический контроль прохода в двух направлениях

Датчик перепрыгивания – подлезания турникета*

Режим постоянной блокировки

Режим аварийного опускания штанги*

Дополнительные опции

Бесконтактный RFID считыватель карт (накладной/встроенный)

Функция аварийного опускания штанги при экстренных ситуациях

Индикация разрешения прохода / Направления прохода

Уличный пакет

WAV плеер

USB конвертер / конвертер локальных сетей

Инфракрасные датчики AntiClimb

Сенсорный пульт управления EasyTouch / Touch-Panel кнопочная панель управления / T-MON программное обеспечение для программирования режимов работы турникета

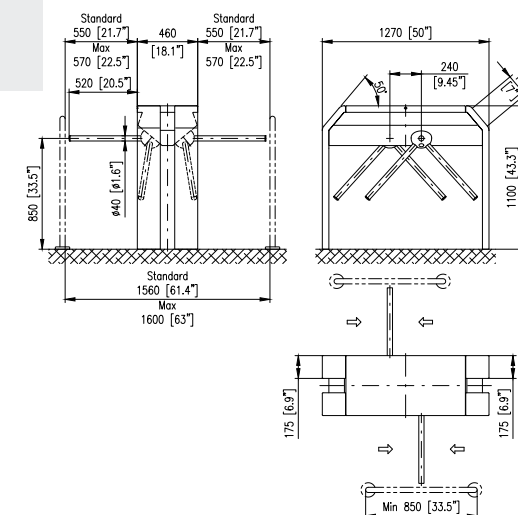
Возможность сбора пропусков посетителей

SuperCirc блок аварийной разблокировки

Дополнительные варианты отделки верхней части турникета

Мобильная паллета

Резиновый защитный демпфер для штанги



Высота	1100 мм / 43.3"
Длина	1270 мм / 50.0"
Ширина	460 мм / 18.1"
Максимальная ширина прохода	макс. 570 мм / макс. 22.5"
Корпус	полированная нержавеющая сталь
Верхняя панель	полированная нержавеющая сталь
Ограничитель	три штанги / полированная нержавеющая сталь

*Дополнительные опции



BAR SKR

Стандартное оснащение

GoCall – функция приглашения при разрешении прохода (отклонение штанги по направлению прохода)
Возможность прохода в двух направлениях

Механизм привода

Fail-Safe разблокированный при отключении питания

Условия эксплуатации

На открытом воздухе *
В помещении
От -25°C до +60°C / -13° до 140°F *

Безопасность и обеспечение безопасности

Автоматический контроль прохода в двух направлениях

Режим постоянной блокировки

Режим аварийного опускания штанги

Дополнительные опции

Бесконтактный RFID считыватель карт (накладной)

Уличный пакет

WAV плеер

USB конвертер / конвертер локальных сетей

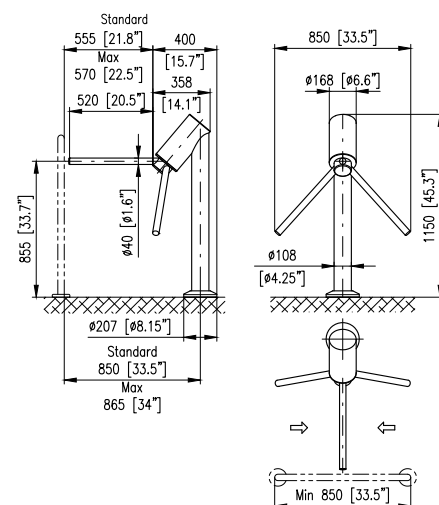
Сенсорный пульт управления EasyTouch / Touch-Panel
кнопочная панель управления / T-MON
программное обеспечение для программирования режимов работы турникета

SuperCup блок аварийной разблокировки

Дополнительные варианты отделки верхней части турникета

Мобильная паллета

Резиновый защитный демпфер для штанги



Высота	1150 мм / 45.3"
Длина	168 мм / 6.6"
Ширина	358 мм / 14.1"
Максимальная ширина прохода	макс. 570 мм / макс. 22.5"
Корпус	полированная нержавеющая сталь
Верхняя панель	полированная нержавеющая сталь
Ограничитель	три штанги / полированная нержавеющая сталь

*Дополнительные опции

BAR SKR-DropArm

Стандартное оснащение

GoCall – функция приглашения при разрешении прохода (отклонение штанги по направлению прохода)
Функция аварийной разблокировки
Возможность прохода в двух направлениях

Механизм привода

Fail-Safe разблокированный при отключении питания

Условия эксплуатации

На открытом воздухе *
В помещении
От -25°C до +60°C / -13° до 140°F *

Безопасность и обеспечение безопасности

Автоматический контроль прохода в двух направлениях

Режим постоянной блокировки

Режим аварийного опускания штанги*

Дополнительные опции

Бесконтактный RFID считыватель карт (встроенный / накладной)

Уличный пакет

WAV плеер

USB конвертер / конвертер локальных сетей

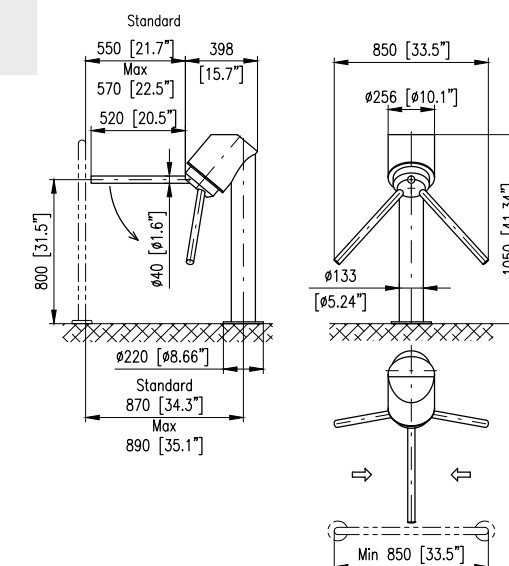
Сенсорный пульт управления EasyTouch / Touch-Panel
кнопочная панель управления / T-MON
программное обеспечение для программирования режимов работы турникета

SuperCup блок аварийной разблокировки

Дополнительные варианты отделки верхней части турникета

Мобильная паллета

Резиновый защитный демпфер для штанги



Высота	1050 мм / 41.3"
Длина	256 мм / 10.1"
Ширина	398 мм / 15.7"
Максимальная ширина прохода	макс. 570 мм / макс. 22.5"
Корпус	полированная нержавеющая сталь
Верхняя панель	полированная нержавеющая сталь
Ограничитель	три штанги / полированная нержавеющая сталь

*Дополнительные опции



BAR WN

Стандартное оснащение

GoCall – функция приглашения при разрешении прохода (отклонение штанги по направлению прохода)
Уличный пакет
Возможность прохода в двух направлениях

Механизм привода

Fail-Safe разблокированный при отключении питания

Условия эксплуатации

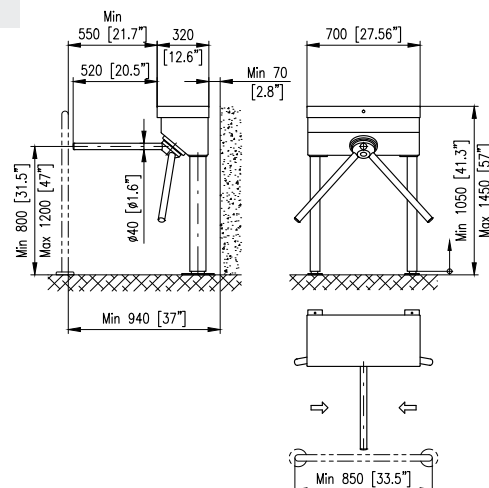
На открытом воздухе *
В помещении
От -25°C до +60°C / -13° до 140°F *

Безопасность и обеспечение безопасности

Автоматический контроль прохода в двух направлениях
Режим постоянной блокировки
Режим аварийного опускания штанги

Дополнительные опции

Бесконтактный RFID считыватель карт (встроенный / накладной)
WAV плеер
USB конвертер / конвертер локальных сетей
Сенсорный пульт управления EasyTouch / Touch-Panel кнопочная панель управления / T-MON программное обеспечение для программирования режимов работы турникета
SuperCur блок аварийной разблокировки
Дополнительные варианты отделки верхней части турникета
Мобильная паллета
Резиновый защитный демпфер для штанги



Высота	1050 мм / 41.3"
Длина	700 мм / 27.5"
Ширина	320 мм / 12.6"
Максимальная ширина прохода	макс. 570 мм / макс. 22.5"
Корпус	покрытие полимерным порошком
Верхняя панель	покрытие полимерным порошком
Ограничитель	три штанги / полированная нержавеющая сталь

*Дополнительные опции

BAR GX

Стандартное оснащение

GoCall – функция приглашения при разрешении прохода (отклонение штанги по направлению прохода)
Возможность прохода в двух направлениях

Механизм привода

Fail-Safe разблокированный при отключении питания

Условия эксплуатации

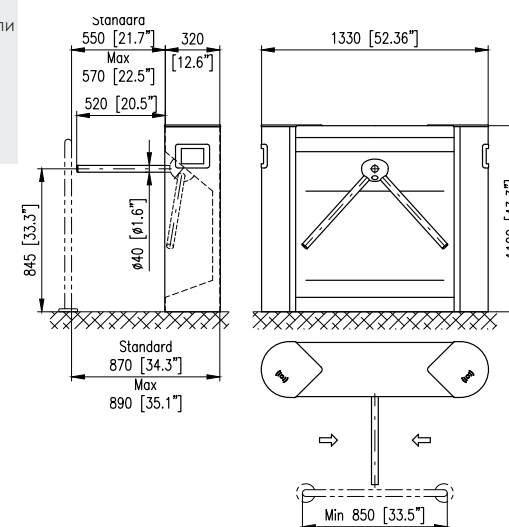
В помещении
От -25°C до +60°C / -13° до 140°F *

Безопасность и обеспечение безопасности

Автоматический контроль прохода в двух направлениях
Датчик перепрыгивания – подлезания турникета*
Режим постоянной блокировки
Режим аварийного опускания штанги*

Дополнительные опции

Бесконтактный RFID считыватель карт (накладной / встроенный)
Функция аварийного опускания штанги при экстренных ситуациях
Индикация разрешения прохода / Направления прохода
Уличный пакет
WAV плеер
USB конвертер / конвертер локальных сетей
Инфракрасные датчики AntiClimb
Сенсорный пульт управления EasyTouch / Touch-Panel кнопочная панель управления / T-MON программное обеспечение для программирования режимов работы турникета
Возможность сбора пропусков посетителей
SuperCur блок аварийной разблокировки
Возможность выбора отделки турникета
Дополнительные варианты отделки верхней панели турникета
Мобильная паллета
Резиновый защитный демпфер для штанги



Высота	1100 мм / 43.3"
Длина	1330 мм / 52.36"
Ширина	320 мм / 12.6"
Максимальная ширина прохода	макс. 570 мм / макс. 22.5"
Корпус	полированная нержавеющая сталь
Верхняя панель	полированная нержавеющая сталь со стеклами на концах
Ограничитель	три штанги / полированная нержавеющая сталь

*Дополнительные опции

Турникеты BAR



	BAR ONE Unipod	BAR ONE Tripod	BAR ONE Gate	BAR BA	BAR EC	BAR EK	BAR EK-Wall	BAR ST	BAR ST-DUO	BAR SKR	BAR SKR-DropArm	BAR WN	BAR GX
Размеры													
Высота	990 / 39"	990 / 39"	990 / 39"	1100 / 43.3"	1100 / 43.3"	1100 / 43.3"	335 / 13.2"	1100 / 43.3"	1100 / 43.3"	1150 / 45.3"	1150 / 45.3"	1050 / 41.3"	1100 / 43.3"
Длина	990 / 39"	990 / 39"	990 / 39"	1090 / 42.9"	450 / 17.7"	450 / 17.7"	300 / 11.8"	1030 / 40.55"	1270 / 50"	168 / 6.6"	256 / 10.1"	700 / 27.5"	1330 / 52.36"
Ширина	210 / 8.3"	210 / 8.3"	210 / 8.3"	320 / 12.6"	310 / 12.2"	320 / 12.6"	320 / 12.6"	320 / 12.6"	460 / 18.1"	358 / 14.1"	398 / 15.7"	320 / 12.6"	320 / 12.6"
Ширина прохода (макс)	570 / 22.5"	570 / 22.5"	900 / 35.4"	570 / 22.5"	570 / 22.5"	570 / 22.5"	570 / 22.5"	570 / 22.5"	570 / 22.5"	570 / 22.5"	570 / 22.5"	570 / 22.5"	570 / 22.5"
Количество ограничителей (О - Один/Т - Три)	О	Т	О	Т	Т	Т	Т	Т	Т	Т	Т	Т	Т
Возможность увеличения ширины прохода	-	-	•	-	-	-	-	-	-	-	-	-	-
Возможность прохода в двух направлениях	•	•	•	•	•	•	•	•	•	•	•	•	•
Материалы исполнения и цвета													
Нержавеющая сталь (AISI 304)	•	•	•	•	-	•	•	-	-	•	•	-	•
Окраска в цвета RAL	-	-	-	-	•	-	-	•	•	-	-	•	-
Штанга из нержавеющей стали	•	•	•	•	•	•	•	•	•	•	•	•	•
Безопасность													
Аварийный режим / Режим аварийного опускания штанги [1]	• / •	• / -	• / •	• / •	• / •	• / •	• / •	• / •	• / •	• / -	• / • [3]	• / -	• / •
Датчик подползания [1]/Перелезания через турникет [1]	• / •	• / •	• / •	• / •	• / •	• / •	• / •	• / •	• / •	- / -	- / -	- / -	• / •
Двигатель с режимом Fail-Safe [2]	-	-	-	•	•	•	•	•	•	•	•	•	•
Advanced Magnetic Direct Drive мотор (MDD мотор)	•	•	•	-	-	-	-	-	-	-	-	-	-
Управление турникетом													
Релейные входы / выходы	• [1]	• [1]	• [1]	•	•	•	•	•	•	•	•	•	•
RS485 / USB / локальная сеть	• / • / • [1]	• / • / • [1]	• / • / • [1]	• / • / •	• / • / •	• / • / •	• / • / •	• / • / •	• / • / •	• / • / •	• / • / •	• / • / •	• / • / •
Условия эксплуатации													
В помещении/ На открытом воздухе при условии защиты от осадков /На открытом воздухе	• / • / •	• / • / •	• / • / •	• / • / •	• / • / -	• / • / -	• / • / -	• / • / •	• / • / •	• / • / •	• / • / •	• / • / • [4]	• / - / -
Дополнительные опции													
Встроенный считыватель проксимити карт (для любого типа проксимити карт)	•	•	•	•	•	•	•	•	•	-	•	•	•
Индикация прохода - "дружественная" подсветка области считывания пропусков (расположенный непосредственно над считывателем)	•	•	•	•	-	-	-	-	-	-	-	-	•
Светодиодная подсветка	•	•	•	•	•	•	•	•	•	-	-	•	•
Дополнительные системы дистанционного управления													
Внешнее осуществление считывания пропусков или билетный терминал	•	•	•	•	•	•	•	•	•	•	•	•	•
Пульт дистанционного управления (EasyTouch/TouchPanel)	•	•	•	•	•	•	•	•	•	•	•	•	•
Приложение TMON (дистанционное управление с любого ПК) / временной планировщик режимов работы	• / •	• / •	• / •	• / •	• / •	• / •	• / •	• / •	• / •	• / •	• / •	• / •	• / •
Встроенный слот для сбора карт посетителей	-	-	-	•	-	-	-	-	-	-	-	-	•
Дополнительное электропитание													
24Вт DC / 24Вт AC / 230 Вт AC (50 Гц) или 115 Вт переменного тока (60 Гц)	• / • / •	• / • / •	• / • / •	• / • / •	• / • / •	• / • / •	• / • / •	• / • / •	• / • / •	• / • / -	• / • / -	• / • / •	• / • / •
SuperCap блок аварийной разблокировки	•	•	•	•	•	•	•	•	•	•	•	•	•
Варианты отделки													
Верхняя панель - натуральный камень, искусственная твердая поверхность, стекло, дерево и др..	•	•	•	-	-	-	-	-	-	-	-	-	•
Корпус турникета и покрытие - почерненная нержавеющая сталь, латунь, бронза, медь, цвета RAL и др.	•	•	•	•	•	•	•	•	•	•	•	•	•
Дополнительное оборудование для монтажа													
RampLT – структурные монтажные панели (система крепления на полу без необходимости его сверления)	•	•	•	•	•	•	•	•	•	•	•	•	•
Предустановочная платформа для установки на неготовый пол	•	•	•	•	•	•	•	•	•	•	•	•	•

[1] Дополнительная опция
• - * доступно

[2] Функция свободного вращения при отсутствии электропитания
• - * не доступно * с дополнительной опцией Уличный пакет

[3] аварийное опускание штанги турникета как стандарт

[4] Возможность установки на открытом воздухе как стандарт

Дополнительное оборудование



EASY::TOUCH - сенсорная панель дистанционного управления турникетом с интуитивно понятным графическим пользовательским интерфейсом



TOUCH::PANEL - кнопочный пульт дистанционного управления турникетами и калитками



TMON SOFTWARE - программа для удобного удаленного управления турникетами и калитками



EXI-R - картосборник/ бэйджколлектор с функцией возврата, выполненный в виде столбика с покрытием из нержавеющей стали



EXI2 - встроенный в корпус турникета картосборник



TICKETING TERMINAL - внешний билетный терминал



ACCESS LIGHT - световая индикация прохода посетителей



LANE LIGHT - подсветка для направления прохода посетителей



PASSAGE SCHEDULER - программное обеспечение для автоматического программирования режимов работы турникета



RAMP IT - мобильная паллета для установки в помещениях, где сверление невозможно



MOUNTING CONSOLE - монтажная консоль для установки на неготовый пол



ALTERNATIVE SURFACE FINISH - варианты исполнения из полированной нержавеющей стали / шлифованной нержавеющей стали



EMERGENCY DROP ARM - функция автоматического опускания штанги в случае команды аварийной разблокировки или при отключении питания



ANTICLIMB SENSORS - инфракрасные датчики, идентифицирующие перепрыгивание / подползание под штангу



ARM PROTECTOR - накладка на штангу, выполненная из резины



ADDITIONAL GATE PEGAS GLE - возможность установки моторизованной калитки для людей на инвалидных креслах



GLASS INFILL BARRIER - дополнительное стеклянное ограждение для разграничения зон доступа



WAV PLAYER - возможность звукового оповещения о работе турникета



OUTDOOR PACKAGE - уличное исполнение (модуль отопления + IP защита)



SUPERCAP - конденсаторный блок для аварийного открытия турникета при пропадании электропитания





COMINFO Russia

Российский технический центр
Москва, ул. Годовикова, 9
Тел.: +7 495 787-5760
Факс: +7 495 728-8211

www.cominfo-russia.com

cominfo
Russia