

Ручные извещатели FMC-120-DKM

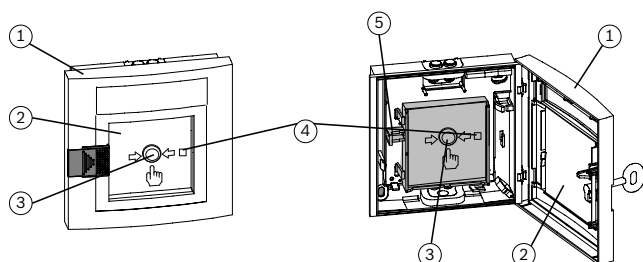
www.boschsecurity.com



- ▶ Настройка ручного извещателя после включения тревожного сигнала
- ▶ Светодиод для индикации тревоги или режима обслуживания
- ▶ Второй контакт с подключениями для управления панелью
- ▶ Модели для внутреннего и наружного применения

Ручные извещатели FMC-120-DKM удерживают ручную аварийную сигнализацию в состоянии подачи сигнала и применяется совместно с неадресной технологией.

Функции



При необходимости включения аварийного сигнала сначала разбивается стекло (2), затем сильно нажимается кнопка (3).

В результате активируется микропереключатель тревоги и начинает мигать светодиодный индикатор (4).

Блокирующий механизм удерживает нажатую кнопку ручного извещателя.

Ручной извещатель может быть сброшен с помощью ручки сброса (5). Светодиодный индикатор (4) гаснет. При этом тревога на пожарной панели не сбросится.

Модели

Конструкция ручных извещателей для применения внутри (форма G) и вне помещений (форма H) одинаковы. Доступны три варианта цвета: красный, синий и желтый.

Извещатели для использования вне помещений (форма H) имеют крышку с уплотнением.

Сертификации и согласования

Код изделия	Соответствует стандартам:
FMC-120-DKM-G-R	EN54-11:2001/A1:2005
FMC-120-DKM-H-R	EN54-11:2001/A1:2005
FMC-120-DKM-G-Y	EN12094-3:2003
FMC-120-EST-G-B	EN12094-3:2003

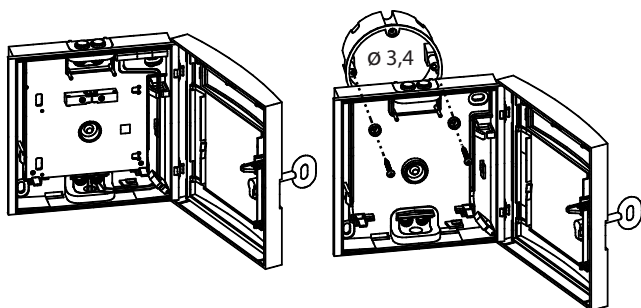
Регион	Примечание о соответствии стандартам/уровню качества	
Европа	Ex	01 ATEX 2163 X OTC/OC 310/410, OT/O/T 300/400, DKM/SKM 120, DM/SM 210, MPA_01 ATEX 2163 X
	Ex	01 ATEX 2163 X FMC-120-DKM
Германия	VdS	G 298061 FMC-120-DKM-G-R / -H-R
	VdS	G 206079 FMC-120-DKM-G-Y
	VdS	G 206080 FMC-120-EST-G-B
Европа	CE	FMC-120-EST-G-B / -DKM-G-Y
	CE	FMC-120-DKM-G-R / -H-R
	CE	FMC-120-DKM-G-B / -H-B
	CPD	0786-CPD-20294 FMC-120-DKM-G/H-R
	CPD	0786-CPD-20231 FMC-120-DKM-G-Y
CPD	0786-CPD-20232 FMC-120-EST-G-B / -H-HE	

Замечания по установке и настройке

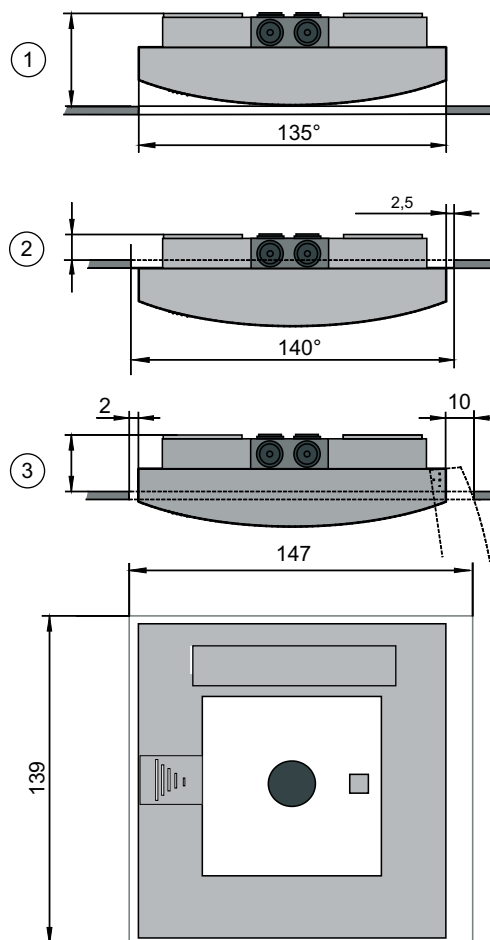
- Ручные извещатели должны устанавливаться вдоль эвакуационных проходов (например выходов, коридоров, лестниц) таким образом, чтобы их легко было увидеть и чтобы они были легко доступны.
- Должна быть обеспечена высота установки 1400 мм \pm 200 мм, измеряемая от середины ручного извещателя до пола.
- Ручные извещатели должны быть в достаточной мере освещены естественным светом или светом от другого источника (включая аварийное освещение, если есть).
- Для основных линий необходимо использовать не более одного тестового извещателя вместе с автоматическими извещателями. Тестовый извещатель подключен к концу основной линии.
- Должны быть учтены стандарты, инструкции и рекомендации по проектированию в отношении установки и т. д. (см. руководство «Обнаружение пожара»).
- Необходимо соблюдение местных норм пожарной безопасности.

Инсталляции

- Прокладка кабелей может осуществляться как поверхностным способом, так и заподлицо.



- Возможны три способа установки в шкафы с пожарным шлангом:



№	Описание
1	Глубина установки, версия 1: 36 мм
2	Глубина установки, версия 2: 14 мм
3	Глубина установки, версия 3: прилб. 30 мм

Технические характеристики

Электрические характеристики

Рабочее напряжение	24 В пост. тока (16,2 В пост. тока . . 30 В пост. тока)
Потребление тока	Определяется соответствующей системой безопасности

Механические характеристики

Размеры (Ш x В x Г)	135 x 135 x 37 мм
Материал корпуса	Пластик (ASA)

Цвета	Красный, RAL 3001 Синий, RAL 5005 Желтый, RAL 1003
Вес	Прибл. 224 г

Условия окружающей среды

Класс защиты по EN 60529	
Форма G (использование внутри помещений)	IP 52
Форма H (использование вне помещений)	IP 54
Норма	
FMC-120-DKM-G-R, FMC-120-DKM-H-R	В соответствии с EN 54-11
FMC-120-DKM-G-Y, FMC-120-EST-G-B	В соответствии с EN 12094-3
Допустимая рабочая температура	
Форма G (использование внутри помещений)	-10 °C. . . +55 °C
Форма H (использование вне помещений)	-25 °C. . . +70 °C

Информация для заказа**FMC-120-DKM-G-B Ручной извещатель внутр., синий**

Ручной извещатель для использования внутри помещений, опосредованное включение (тип В), неадресная технология
Номер заказа **FMC-120-DKM-G-B**

FMC-120-DKM-G-R Ручной извещатель внутренний, красный

Ручной извещатель для использования внутри помещений, опосредованное включение тревожного сигнала (тип В), неадресная технология
Номер заказа **FMC-120-DKM-G-R**

FMC-120-DKM-G-Y Ручной извещатель внутр., желтый

Ручной извещатель для использования внутри помещений, опосредованное включение (тип В), неадресная технология
Номер заказа **FMC-120-DKM-G-Y**

FMC-120-DKM-H-B Ручной извещатель наружн., синий

Ручной извещатель для использования вне помещений, опосредованное включение (тип В), неадресная технология
Номер заказа **FMC-120-DKM-H-B**

FMC-120-DKM-H-R Ручной извещатель наружн., красный

Ручной извещатель для использования вне помещений, опосредованное включение тревожного сигнала (тип В), неадресная технология
Номер заказа **FMC-120-DKM-H-R**

FMC-120-EST-G-B Ручное устр. остановки., внутр., синее

Электронное устройство остановки для использования внутри помещений, опосредованное включение (тип В), неадресная технология
Номер заказа **FMC-120-EST-G-B**

Дополнительное оборудование**FMC-FST-DE Комплект фольги, прозрачный**

Для желтых и синих ручных извещателей серии FMC-120 и FMC-210, 1 комплект = 5 пленок
Номер заказа **FMC-FST-DE**

FMC-SPGL-DEIL Запасное стекло

Для ручных извещателей серии DM, DKM, SKM, FMC-120 и FMC-210, 1 комплект = 5 запасных стекол
Номер заказа **FMC-SPGL-DEIL**

FMM-KEY-FORM G/H Ключ для ручного извещателя

сделанный из красного пластика (ASA)
Номер заказа **FMM-KEY-FORM G/H**

Представительство:

Europe, Middle East, Africa:
Bosch Security Systems B.V.
P.O. Box 80002
5600 JB Eindhoven, The Netherlands
Phone: + 31 40 2577 284
emea.securitysystems@bosch.com
emea.boschsecurity.com

Germany:
Bosch Sicherheitssysteme GmbH
Robert-Bosch-Ring 5
85630 Grasbrunn
Germany
www.boschsecurity.com