



# Power Supply Small

PSS 0002 A



# BOSCH

- |           |   |           |   |
|-----------|---|-----------|---|
| <b>cs</b> | Instalační příručka<br><b>Malá skříň pro napájecí zdroj</b>                   | <b>it</b> | Guida all'installazione<br><b>Alimentatore piccolo</b>    |
| <b>da</b> | Installationsvejledning<br><b>Lille strømforsyning</b>                        | <b>nl</b> | Installatiehandleiding<br><b>Voeding klein</b>            |
| <b>de</b> | Installationsanleitung<br><b>Energieversorgungsgehäuse Wandmontage, klein</b> | <b>pl</b> | Instrukcja instalacji<br><b>Zasilacz, mały</b>            |
| <b>el</b> | Εγχειρίδιο εγκατάστασης<br><b>Τροφοδοτικό, μικρό</b>                          | <b>pt</b> | Guia de instalação<br><b>Fonte de alimentação pequena</b> |
| <b>en</b> | Installation Guide<br><b>Power Supply Small</b>                               | <b>ro</b> | Ghid de instalare<br><b>Sursă de alimentare, mică</b>     |
| <b>es</b> | Guía de instalación<br><b>Fuente de alimentación pequeña</b>                  | <b>ru</b> | Руководство по установке<br><b>Корпус БП малый</b>        |
| <b>fr</b> | Guide d'installation<br><b>Boîtier d'alimentation petit format</b>            | <b>sl</b> | Priročnik za namestitev<br><b>Napajanje, majhno</b>       |
| <b>hr</b> | Instalacijske upute<br><b>Napajanje, malo</b>                                 | <b>sv</b> | Installationsanvisning<br><b>Elförsörjning liten</b>      |
| <b>hu</b> | Telepítési útmutató<br><b>Kis méretű tápegység</b>                            | <b>tr</b> | Kurulum Kılavuzu<br><b>Güç kaynağı, küçük</b>             |



**cs****NEBEZPEČÍ!**

Součásti pod napětím a odizolovaný kabel! Nebezpečí úrazu elektrickým proudem. Během připojování nesmí být systém pod proudem.

**da****FARE!**

Elektriske komponenter og afisoleret kabel! Risiko for elektrisk stød. Strømmen skal være afbrudt under arbejde med forbindelsen.

**de****GEFAHR!**

Stromführende Bauteile und abisolierte Kabel! Verletzungsgefahr durch Stromschlag. Bei Anschlussarbeiten muss die Anlage stromlos sein.

**el****ΚΙΝΔΥΝΟΣ!**

Εξαρτήματα με ηλεκτρική τάση και γυμνά καλώδια! Κίνδυνος τραυματισμού από ηλεκτροπληξία. Στο σύστημα δεν πρέπει να υπάρχει ρεύμα κατά τη διάρκεια εργασιών σύνδεσης.

**en****DANGER!**

Live components and stripped cable! Risk of injury from electric shock. The system must be current-free during connection work.

**es****¡PELIGRO!**

¡Componentes cargados y cables pelados! Riesgo de descargas eléctricas. El sistema debe estar desconectado de la corriente durante el proceso de instalación.

**fr****DANGER !**

Composants sous tension et câbles dénudés. Risque de blessures par choc électrique. Assurez-vous que l'alimentation électrique est coupée lorsque vous effectuez les branchements de l'appareil.

**hr****OPASNOST!**

Komponente pod naponom i neizolirani kabel! Opasnost od tjelesnih povreda uslijed strujnog udara. Sustav ne smije biti pod naponom tijekom radova na ugradnji.

**hu****FIGYELEM!**

Feszültség alatti alkatrészek és csupasz kábel! Áramütésveszély. A rendszer a vezetékszerelési munkálatok során ne legyen feszültség alatt.

**it****PERICOLO!**

Componenti scoperti e cavo scoperto. Rischio di scosse elettriche. Il sistema non deve essere collegato alla presa di corrente durante le operazioni di collegamento.

**nl****GEVAAR!**

Spanningvoerende onderdelen en gestripte kabel! Gevaar voor letsel door elektrische schok. Het systeem moet spanningsloos zijn tijdens het aansluiten.

**pl****NIEBEZPIECZENSTWO!**

Elementy pod napięciem i odizolowane kable! Ryzyko porażenia prądem elektrycznym! Na czas prac połączeniowych system należy odłączyć od zasilania.

**pt****PERIGO!**

Componentes com corrente e cabo descarnado! Risco de lesões devido a choque eléctrico! O sistema não pode ter alimentação eléctrica durante os trabalhos de ligação.

**ro****PERICOL!**

Componente sub tensiune și cablu neizolat! Pericol de electrocutare. Sistemul nu trebuie să fie alimentat cu curent electric în timpul conectării.

**ru****ОПАСНОСТЬ!**

Оголенные провода и компоненты находятся под напряжением! Опасность поражения электрическим током. При подключении систему необходимо обесточить.

**sl****NEVARNOST!**

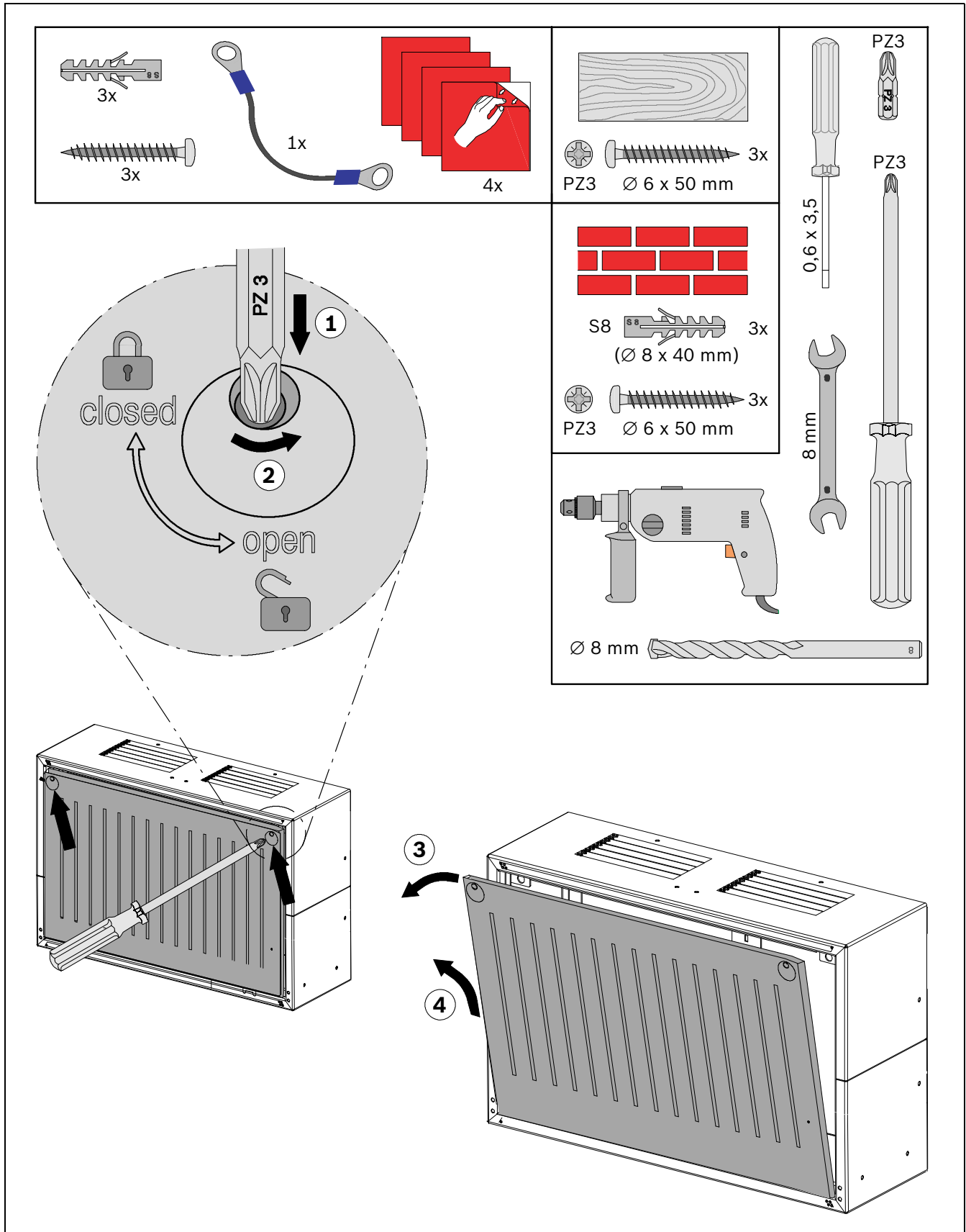
Komponente pod napetostjo in nezaščiten kabel! Nevarnost poškodb zaradi električnega udara. Med priključnimi deli mora biti napajanje sistema izklopljeno.

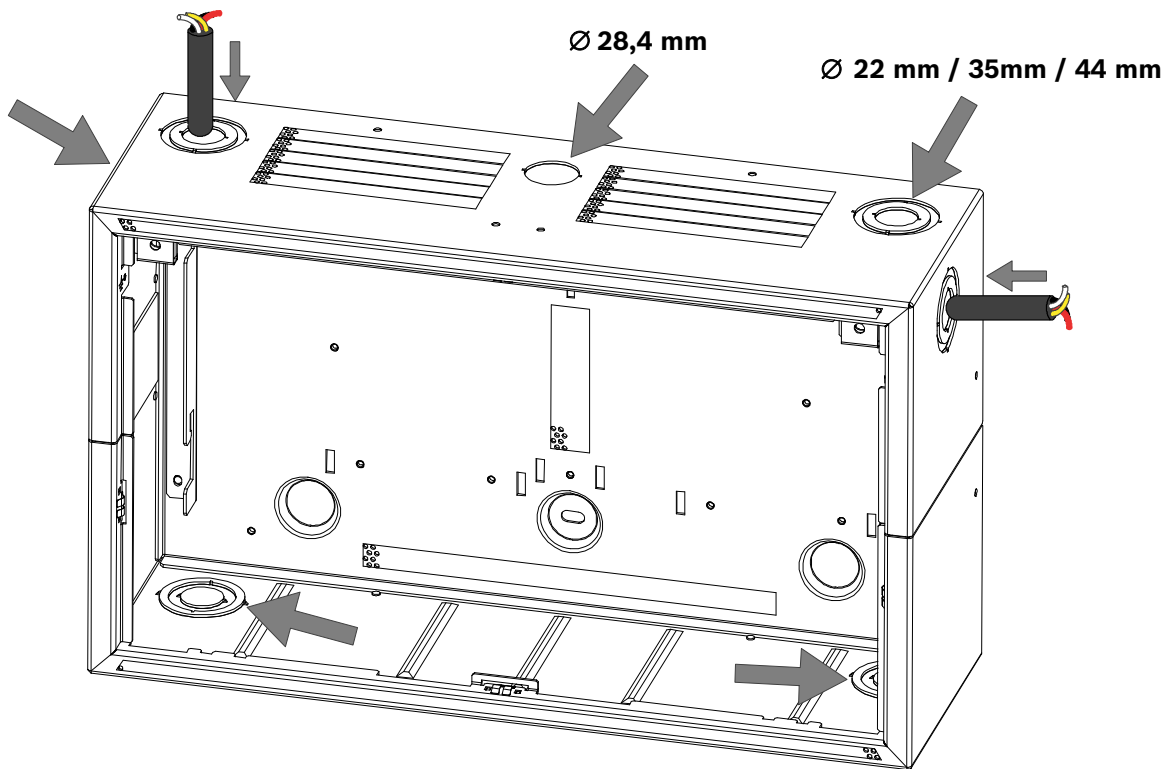
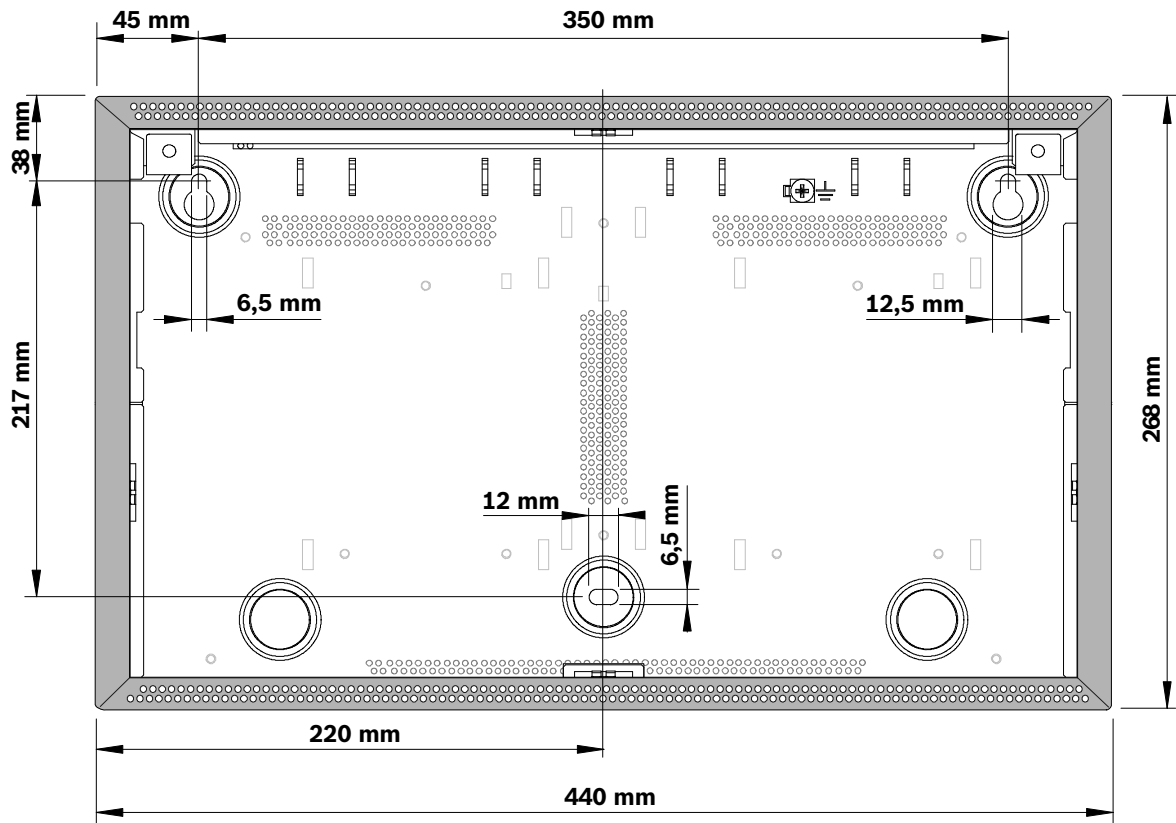
**sv****FARA!**

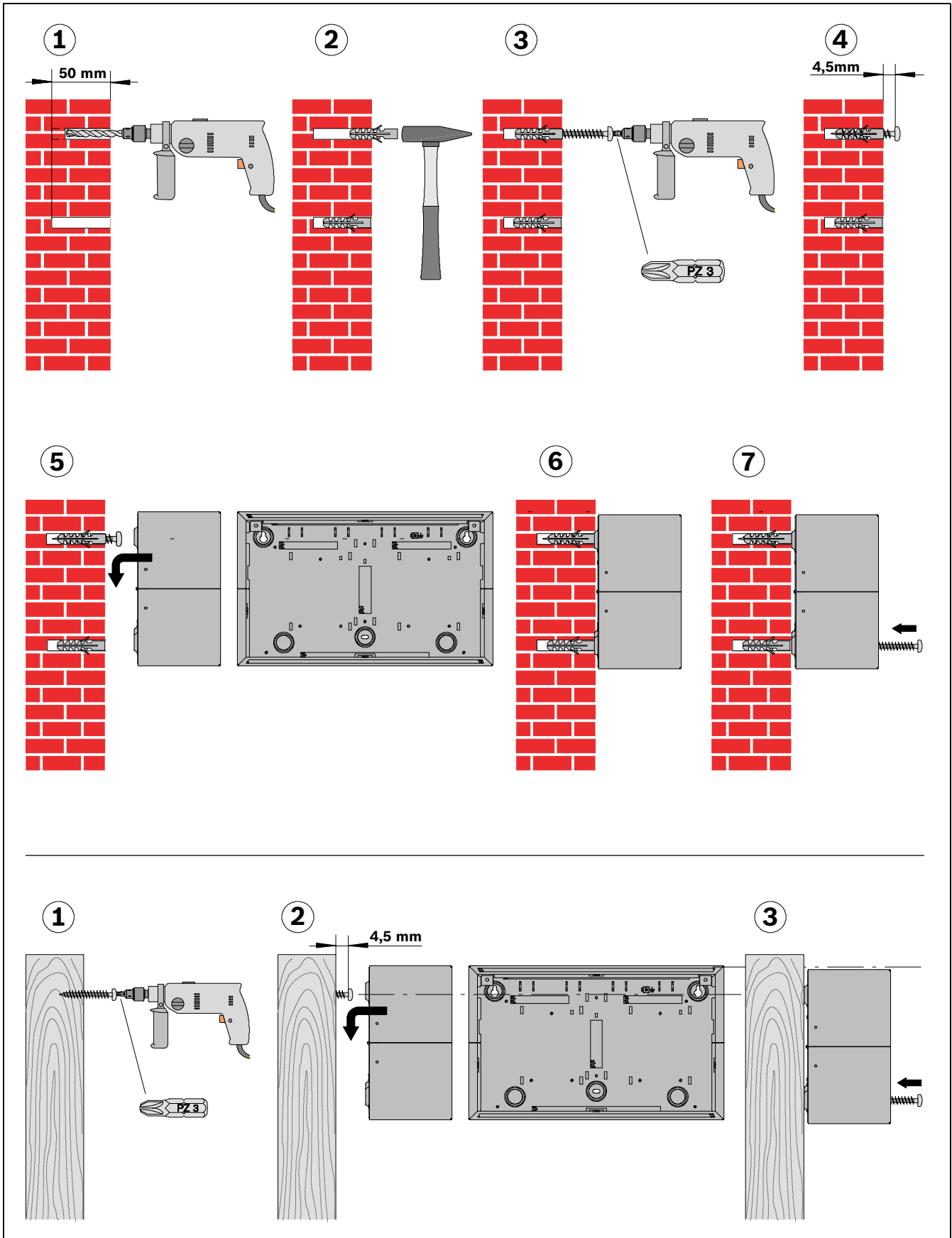
Strömförande komponenter och avskalad kabel! Risk för skada p.g.a. elektriska stötar. Systemet måste vara strömlöst vid anslutningen.

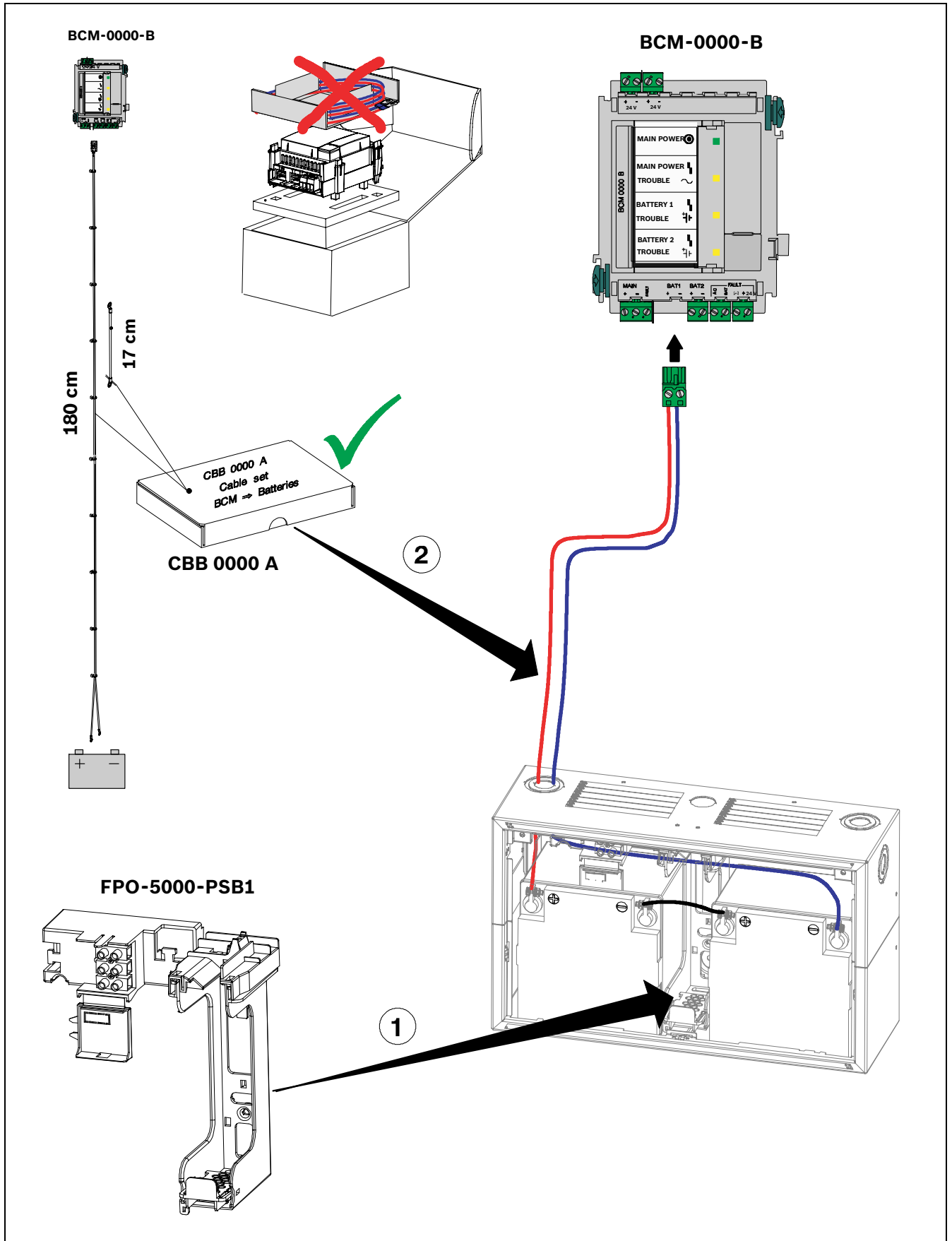
**tr****TEHLİKE!**

Elektrik yüklü parçalar ve çıplak kablo! Elektrik çarpması sonucu yaralanma tehlikesi. Bağlantı işlemleri sırasında sistemde akım olmamalıdır.

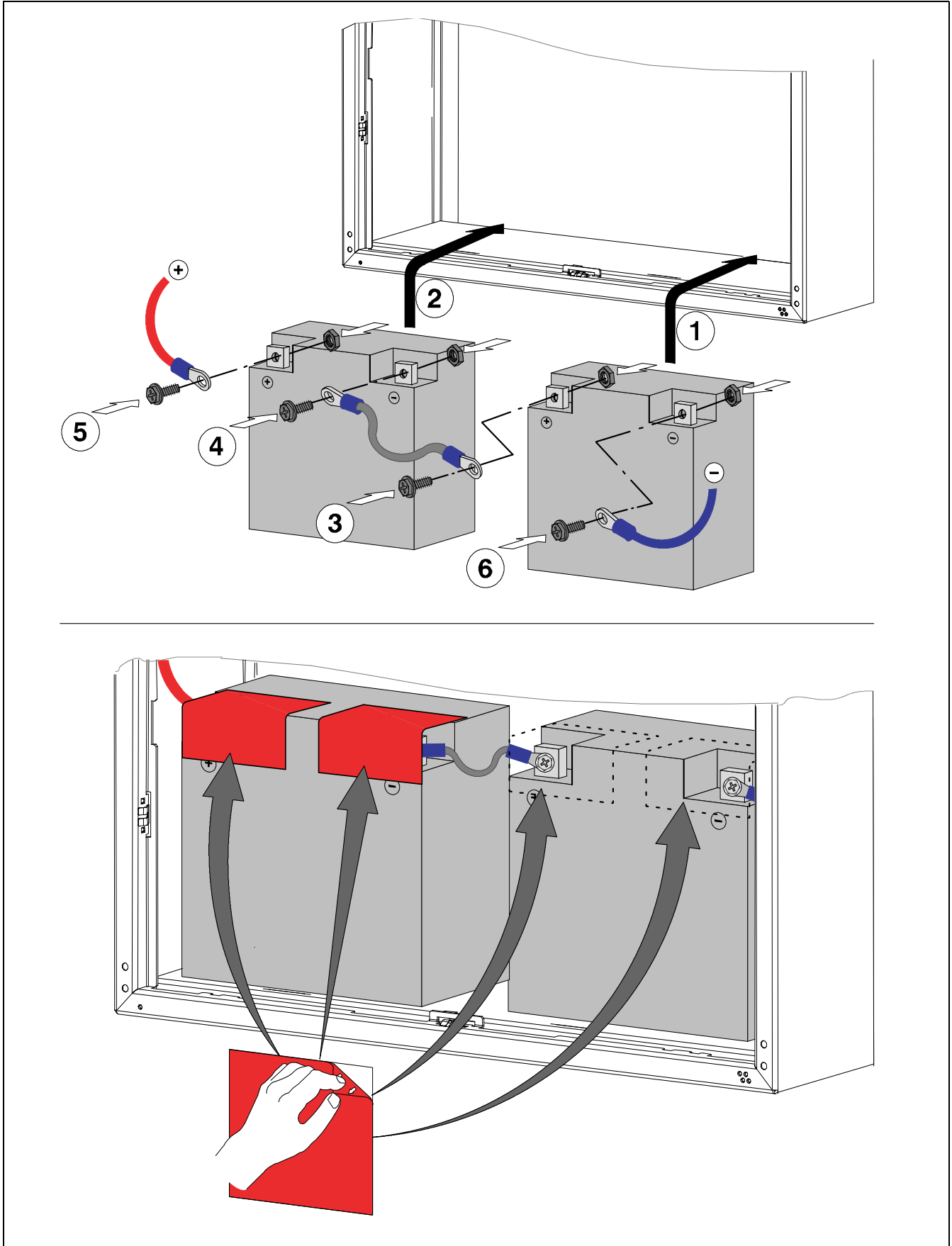


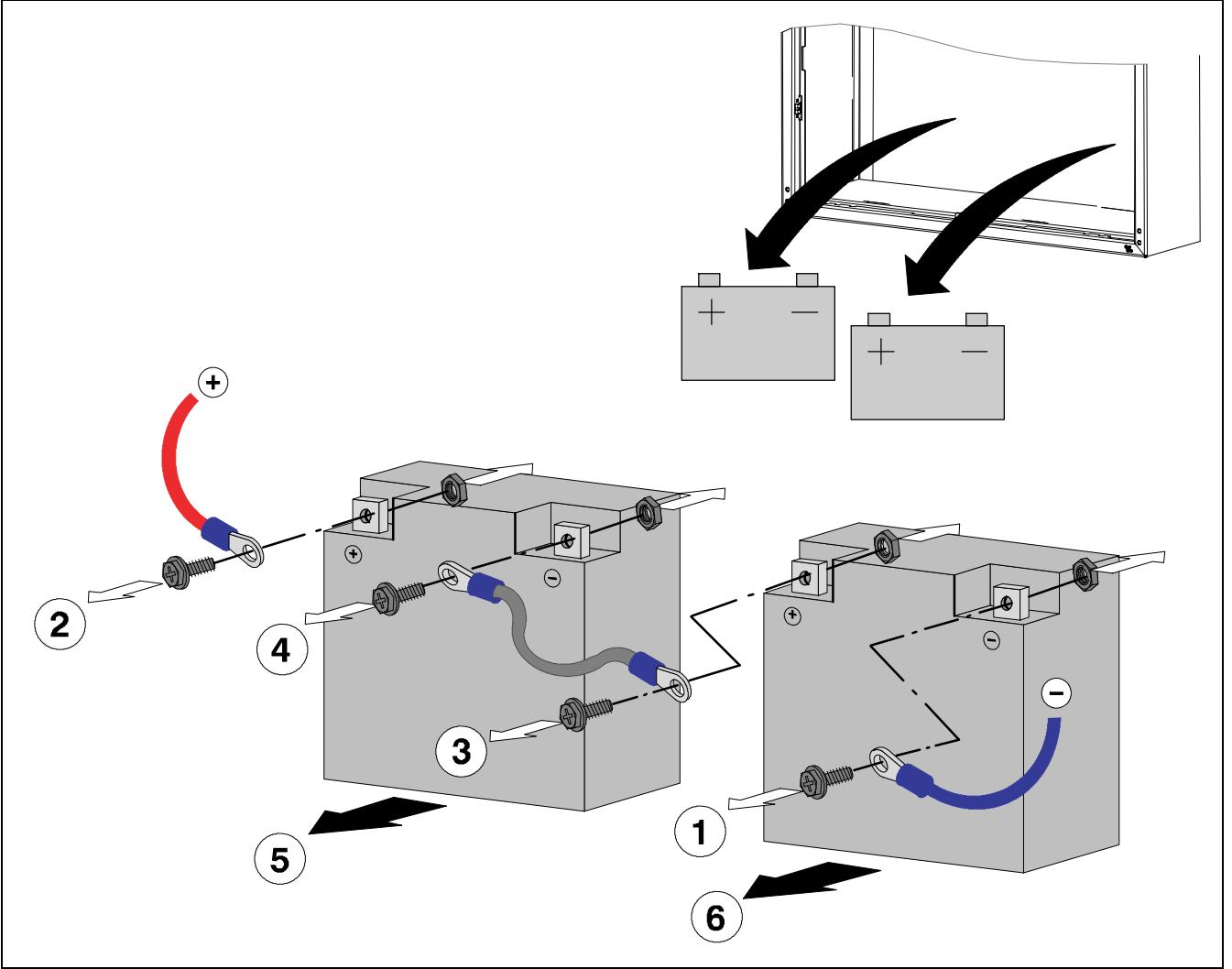












6



**Bosch Sicherheitssysteme GmbH**

Werner-von-Siemens-Ring 10

85630 Grasbrunn

Germany

**[www.boschsecurity.com](http://www.boschsecurity.com)**

© Bosch Sicherheitssysteme GmbH, 2011