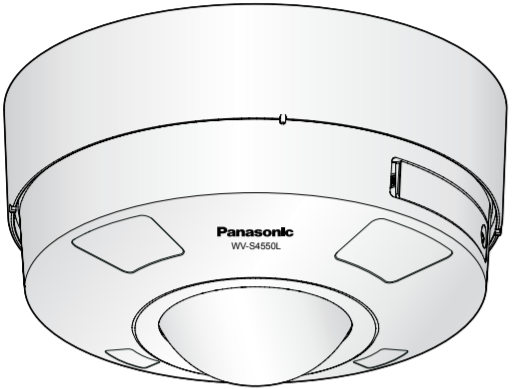


### Сетевая камера

Модель № **WV-X4571L / WV-X4571LM**  
**WV-S4550L / WV-S4550LM**  
 Только для профессионального использования



WV-S4550L



- Прежде чем приступить к подсоединению или управлению настоящим изделием, следует тщательно изучить настоящую инструкцию и сохранить ее для будущего использования.
- Для получения информации об основном описании данного продукта см. документ "Важная информация" на прилагаемом CD-ROM. Для получения информации о выполнении настроек и способе управления камерой см. Инструкцию по эксплуатации на поставленном CD-ROM.
- В некоторых описаниях в данной инструкции номер модели приведен в сокращенной форме.

Panasonic Corporation  
 http://www.panasonic.com

Panasonic Corporation  
 Osaka, Japan

Authorised Representative in EU:



Panasonic Testing Centre  
 Panasonic Marketing Europe GmbH  
 Winsbergring 15, 22525 Hamburg, Germany

© Panasonic Corporation 2017

N1117-1018 PGQP2534YA

### Важные правила техники безопасности

- 1) Следует изучить настоящую инструкцию.
- 2) Следует сохранить настоящую инструкцию.
- 3) Следует обратить внимание на все предупреждения.
- 4) Надо соблюдать все правила.
- 5) Нельзя закрывать всех вентиляционных отверстий и проемов. Монтируют в соответствии с инструкцией изготовителя.
- 6) Нельзя монтировать прибора вблизи источников тепла, таких как радиаторы, отопительный регистры, печки или прочие устройства (включая усилители), выделяющие теплоту.
- 7) Следует применять только приспособления/принадлежности, назначенные изготовителем.
- 8) Следует использовать только тележку, подставку, треножник, кронштейн или стол, оговоренные изготовителем, или поставленные с аппаратурой. При использовании тележки надо внимательно переместить комбинацию тележки и аппаратуры во избежание ранения из-за опрокидывания.



- 9) Во время грозы или при оставлении аппаратуры в бездействии в течение длительного периода надо отключить ее от сети питания.
- 10) Следует обратиться к квалифицированному персоналу по техобслуживанию и ремонту за всеми работами по техобслуживанию и ремонту. Техобслуживание и ремонт требуются во всех случаях, когда аппаратура повреждена, когда силовой кабель или вилка повреждены, когда жидкость пролита, когда какие-либо объекты упали в аппаратуру, когда аппаратура подверглась воздействию атмосферных осадков или влаги, либо же когда аппаратура не работает правильно, либо упала с высоты.

### Дефектовка

Перед обращением в сервисный центр см. документ "Важная информация" (включенн. в CD-ROM) и "Поиск и устранение неисправностей" в "Инструкция по эксплуатации" (включенн. в CD-ROM).

### Открытое программное обеспечение

- Данный продукт содержит открытое программное обеспечение, предоставленное по лицензии GPL (Универсальной общественной лицензии GNU), LGPL (Сокращенной универсальной общественной лицензии GNU) и др.
- Клиенты могут тиражировать, распределять и модифицировать исходный код программного обеспечения по лицензии GPL и/или LGPL.
- См. файл "readme.txt" на предоставленном CD-ROM для получения дополнительной информации о лицензиях открытого программного обеспечения и об исходном коде.
- Следует помнить, что Панасоник не отвечает ни на какие запросы о содержании исходного кода.

#### ПРЕДУПРЕЖДЕНИЕ:

- Чтобы не допустить травм, данное устройство должно быть надежно закреплено на стене/потолке в соответствии с инструкциями по монтажу.
- Все работы по монтажу настоящего прибора должны выполняться квалифицированным персоналом по техобслуживанию и ремонту или монтажниками систем.
- Установка должна быть выполнена в соответствии со всеми применимыми к данной процедуре нормами.
- Соединения выполнять в соответствии с местными нормами и стандартами.
- Батареи (аккумулятор или установленные батареи) не должны подвергаться избыточному теплу, например такому как, солнечный свет, огонь или подобное.

#### ВНИМАНИЕ:

- Any changes or modifications not expressly approved by the party responsible for compliance could void the user's authority to operate the equipment.
- Сетевая камера предназначена только для подключения к сети Ethernet или PoE без маршрутизации на линейные сооружения.

: Символ постоянного тока

#### [Русский язык]

#### Декларация о Соответствии Требованиям Технического Регламента об Ограничении Использования некоторых Вредных Веществ в электрическом и электронном оборудовании (утверждённого Постановлением №1057 Кабинета Министров Украины)

Изделие соответствует требованиям Технического Регламента об Ограничении Использования некоторых Вредных Веществ в электрическом и электронном оборудовании (ТР ОИВВ).

Содержание вредных веществ в случаях, не предусмотренных Дополнением №2 ТР ОИВВ:

1. свинец (Pb) – не превышает 0,1 % веса вещества или в концентрации до 1000 миллионов частей;
2. кадмий (Cd) – не превышает 0,01 % веса вещества или в концентрации до 100 миллионов частей;
3. ртуть (Hg) – не превышает 0,1 % веса вещества или в концентрации до 1000 миллионов частей;
4. шестивалентный хром (Cr<sup>6+</sup>) – не превышает 0,1 % веса вещества или в концентрации до 1000 миллионов частей;
5. полибромбифенолы (PBB) – не превышает 0,1 % веса вещества или в концентрации до 1000 миллионов частей;
6. полибромдифеноловые эфиры (PBDE) – не превышает 0,1 % веса вещества или в концентрации до 1000 миллионов частей.

#### [Українська мова]

#### Декларация про Відповідність Вимогам Технічного Регламенту Обмеження Використання деяких Небезпечних Речовин в електричному та електронному обладнанні (затвердженого Постановом №1057 Кабінету Міністрів України)

Виріб відповідає вимогам Технічного Регламенту Обмеження Використання деяких Небезпечних Речовин в електричному та електронному обладнанні (ТР ОВНПР).

Вміст небезпечних речовин у випадках, не обумовлених в Додатку №2 ТР ОВНПР :

1. свинець (Pb) – не перевищує 0,1 % ваги речовини або в концентрації до 1000 частин на мільйон;
2. кадмій (Cd) – не перевищує 0,01 % ваги речовини або в концентрації до 100 частин на мільйон;
3. ртуть (Hg) – не перевищує 0,1 % ваги речовини або в концентрації до 1000 частин на мільйон;
4. шестивалентний хром (Cr<sup>6+</sup>) – не перевищує 0,1 % ваги речовини або в концентрації до 1000 частин на мільйон;
5. полібромбіфеноли (PBB) – не перевищує 0,1 % ваги речовини або в концентрації до 1000 частин на мільйон;
6. полібромдифенілові ефіри (PBDE) – не перевищує 0,1 % ваги речовини або в концентрації до 1000 частин на мільйон.

#### Информация по обращению с отходами для стран, не входящих в Европейский Союз



Действие этого символа распространяется только на Европейский Союз. Если Вы собираетесь выбросить данный продукт, узнайте в местных органах власти или у дилера, как следует поступать с отходами такого типа.



### Об условном обозначении

При описании функций, отведенных только для определенных моделей, используется следующее условное обозначение.

Функции без условного обозначения поддерживаются всеми моделями.

- X4571L** : Функции с данным обозначением могут применяться при использовании мод. WV-X4571L.
- X4571LM** : Функции с данным обозначением могут применяться при использовании мод. WV-X4571LM.
- S4550L** : Функции с данным обозначением могут применяться при использовании мод. WV-S4550L.
- S4550LM** : Функции с данным обозначением могут применяться при использовании мод. WV-S4550LM.

### Об инструкциях для пользователя

Документация продукта состоит из следующих документов.

- Руководство по монтажу (настоящий документ): Поясняет установку, монтаж, подключения кабелей и регулировку площади обзора. В данном руководстве используется модель WV-S4550L в качестве примера в пояснениях.
- Важная информация (включены, в CD-ROM): Предоставляет основную информацию о продукте.
- Инструкция по эксплуатации (включены, в CD-ROM): Посвящена пояснению порядка выполнения уставок и управления настоящей камерой.

Для чтения настоящей инструкции по эксплуатации, находящейся на прилагаемом CD-ROM, требуется Adobe® Reader®. Если на ПК не установлена программа Adobe Reader, то следует скачать Adobe Reader новейшей версии с веб-сайта Adobe для ее установки на ПК. Внешний вид и прочие детали, показанные в данном руководстве, могут отличаться от фактического изделия в пределах, когда это не помешает нормальному использованию по причине улучшения изделия.

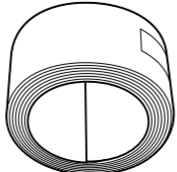
### Стандартные аксессуары

Руководство по монтажу .....1 комплект      Гарантийный формуляр\*1 .....1 комплект (настоящий документ) .....1 комплект      CD-ROM\*2 .....1 шт.      Important Safety Instructions .....1 шт.      Этикетка с кодом\*3 .....1 шт.

- \*1 Данный продукт поставляется с несколькими типами гарантийных формуляров. Каждый гарантийный формуляр применим только к продуктам, приобретенным в регионах, указанных на соответствующем гарантийном формуляре. **X4571L S4550L**
- \*2 CD-ROM содержит инструкцию по эксплуатации и различные виды программных средств.
- \*3 Для управления сетью может потребоваться данная этикетка. Нужно соблюдать осторожность, чтобы не утратить эту этикетку.

Для монтажа применяются нижеуказанные детали.

- Кронштейн для основания **X4571L S4550L** ..... 1 шт.
- Крепежная планка ..... 1 шт.
- Крепежные винты для крепежной планки (M4x8 mm) **X4571L S4550L** ..... 5 шт.
- Кронштейн для основания (1 из них резервный) ..... 1 шт.
- Шаблон А (для крепежной планки) ..... 1 лист
- Шаблон В (для кронштейна для основания) **X4571L S4550L** ..... 1 лист.
- Гидроизоляционная лента ..... 1 шт.
- Водонепроницаемая крышка разъема RJ45 разъемов **X4571L S4550L** ..... 1 шт.
- Колпачок водонепроницаемого разъема RJ45 **X4571L S4550L** ..... 1 шт.
- Наконечник (шестигранный ключ, размер винта 6,35 mm T20) ..... 1 шт.
- 4-контактный кабель сигнала тревоги ..... 1 шт.
- 2-контактный силовой кабель ..... 1 шт.
- Гидроизоляционная лента
- Наконечник



## Подготовка

Подготовьте необходимые детали для каждого способа установки до начала инсталляции.

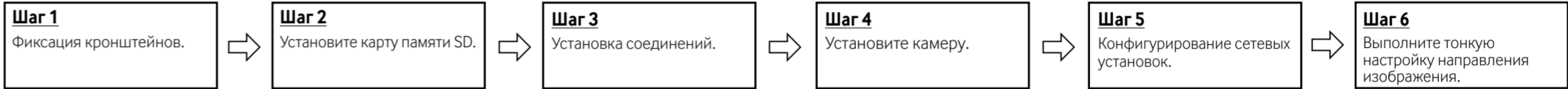
#### ВНИМАНИЕ:

- Подготовьте 4 винта (M4), чтобы закрепить кронштейн для основания (аксессуар) или крепежную планку (аксессуар) на потолке или стене.
- Минимальное требуемое сопротивление выдергиванию каждого винта или анкерного болта составляет 196 N или более при монтаже способом установки [Тип 1], [Тип 2] или [Тип 3]. **X4571L S4550L** описанном в таблице справа.
- Выберите винты, соответствующие типу места, где будет установлена камера. При этом не следует использовать деревянные винты и гвозди.
- Если место монтажа, такое как гипсокартонная плита, слишком непрочное для выдерживания общей массы, то зона под монтаж должна быть достаточно укреплена.

\* В этом документе описаны методы установки [Тип 1], [Тип 2] или [Тип 3]. **X4571L S4550L**

## Установка

Задачи установки объясняются с помощью 6 шагов.

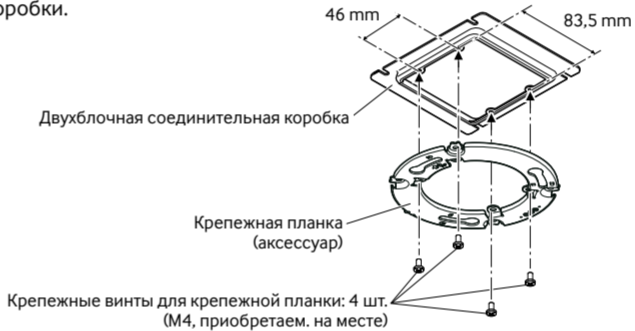


### Шаг 1 Фиксация кронштейнов \* Существует 3 способа установки камеры на потолок или стене.

#### [Общий]

- Прикрепите крепежную планку (аксессуар) так, чтобы знак "TOP" (смотрите иллюстрацию слева о способе [Тип 2]) был обращен к противоположной стороне поверхности крепежной планки (сторона установки камеры).
- Если изделие устанавливается на стене, прикрепите крепежную планку (аксессуар) знаком "TOP" вверх.

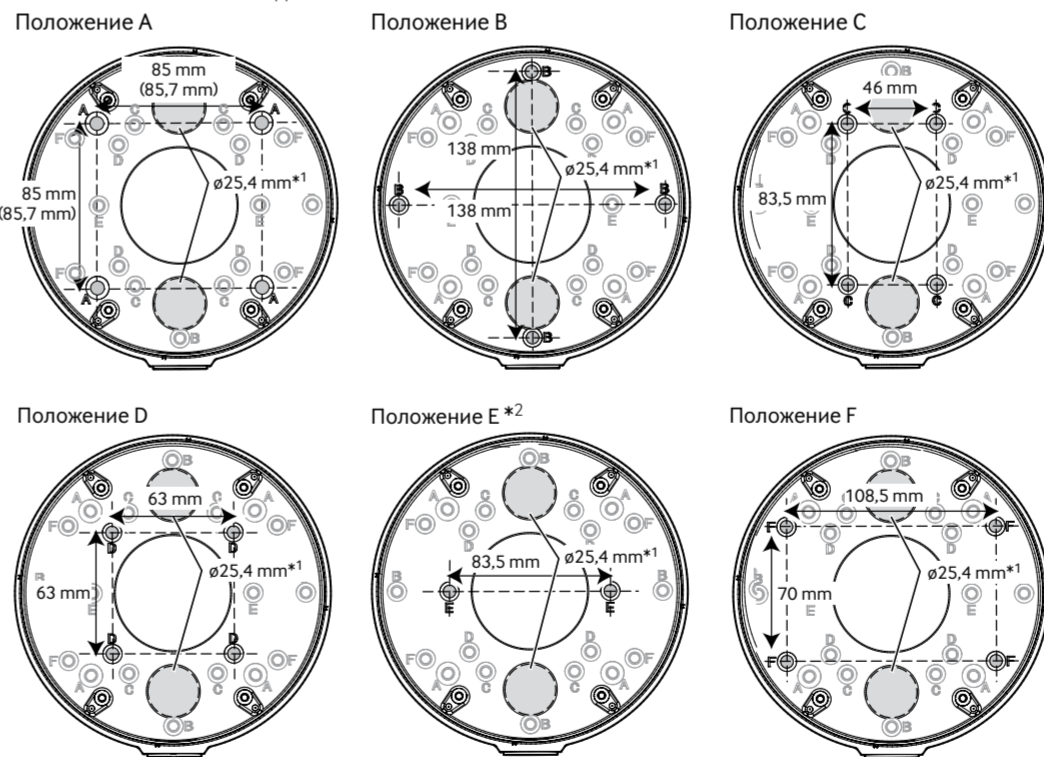
**[Тип 1]** Использование двухблочной соединительной коробки.



**[Тип 3]** Установите камеру на потолок или стену с помощью кронштейна для основания (аксессуар) **X4571L S4550L**

1) Используйте шаблон В (аксессуар), сделайте винтовые отверстия для фиксирования кронштейна для основания и отверстий проводки.

Кронштейн для основания можно зафиксировать в любом из следующих 6 положений завинчивания, в зависимости от состояния потолка и стен. Совместите отверстие, используемое при установке камеры, с любым положением от А до F.



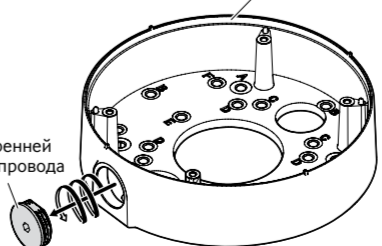
- \*1 Диаметр отверстия для проводки составляет 25,4 мм. Выберите любое из двух отверстий проводки шаблона В (аксессуар) при установке кронштейна для основания.
- \*2 Во время установки кронштейна для основания на одноблочную соединительную коробку в Положении Е, закрепите кронштейн для основания с помощью 2 винтов (M4, приобретаем. на месте).

2) При использовании кабелепровода на потолке или стене для проводки удалите колпачок для внутренней резьбы для кабелепровода с помощью шестигранного ключа (ISO 2936, размер гайки S=5 mm).

Внутренняя резьба кабелепровода соответствует NPSM (цилиндрической трубной резьбе) 3/4 по ANSI или G3/4 ISO 228-1 (цилиндрической трубной резьбе).

Кронштейн для основания (аксессуар)

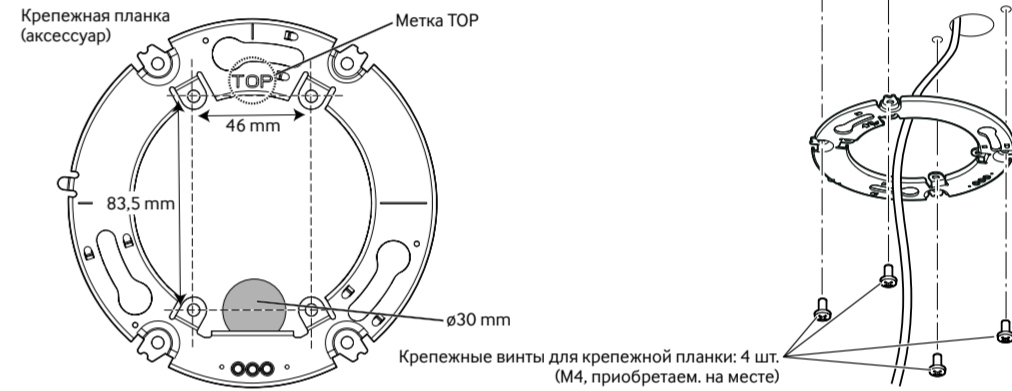
Колпачок для внутренней резьбы для кабелепровода



Способ монтажа	Описание способа установки
Прикрепите камеру на двойной комплект для кабельного соединителя с помощью крепежной планки (аксессуар).	[Тип 1]
Установите камеру непосредственно на потолок или стену с помощью крепежной планки (если проводку можно монтировать на потолок или стену).	[Тип 2]
Установите камеру на потолок или стену с помощью кронштейна для основания (аксессуар) (когда для проводки используются кабелепроводы или когда нет доступного места для проводки на потолке или стене). <b>X4571L S4550L</b>	[Тип 3]
Установите камеру, используя WV-Q121B (потолочный монтажный кронштейн), WV-Q122A (кронштейн для настенного монтажа), WV-Q185 (кронштейн для настенного монтажа), WV-Q124 (монтажный кронштейн) или WV-Q186 (монтажный кронштейн).	См.каждое руководство к кронштейну.

**[Тип 2]** Установите камеру непосредственно на потолок или стену с помощью крепежной планки

Выровняйте направление "TOP" шаблона А (аксессуар) с нужным направлением (верхнее направление экрана), просверлите отверстия для винтов или анкеров в потолке или стене и отверстие для проводной связи (ø30 mm) при необходимости. Затем зафиксируйте крепежную планку.



**<Подготовка отверстия доступа параллельного кабеля X4571LM S4550LM>**

При монтаже камеры непосредственно на потолок или стену с обнаженными кабелями следует вырезать часть корпуса для обработки отверстия для доступа кабелей.

#### ВНИМАНИЕ:

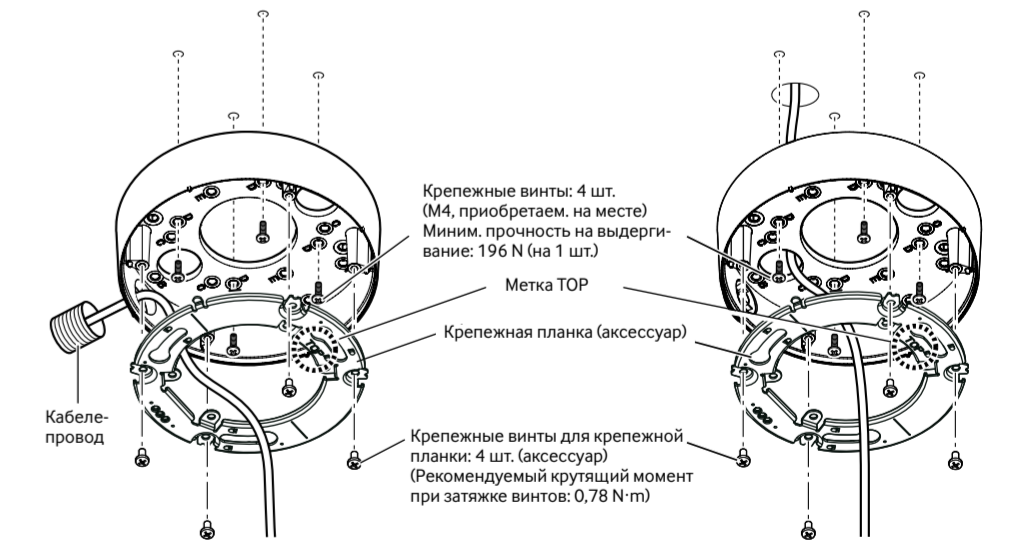
- Для предотвращения травм а также для защиты кабелей выполните обработку отверстия доступа параллельного кабеля нафилем во избежание острых углов.



3) Установите крепежную планку и кронштейн для основания.

**<При использовании кабелепровода на потолке или стене>**

**<При сверлении отверстия в потолке или стене для проводки>**



#### ВНИМАНИЕ:

- В случае открытой электропроводки следует обязательно использовать кабелепроводы, в которых прокладываются кабели для их защиты от воздействия прямой солнечной радиации.
- Монтажные работы должны быть выполнены так, чтобы вода не попадала в конструкции здания через соединенные кабелепроводы.

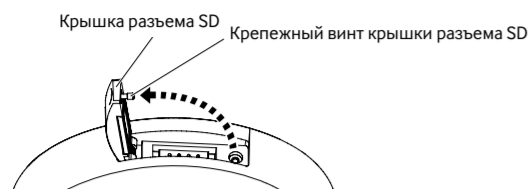
#### Замечание:

- Обязательно прикрепите крепежную планку (аксессуар) так, чтобы метка "TOP" была направлена в противоположном направлении крышки с внутренней резьбой для кабелепровода.
- Направление метки "TOP" на крепежной планке (аксессуар) определяет положение изображения вверх на мониторе ПК. Определите направление, в котором необходимо отобразить изображения вверх на мониторе ПК, а затем выровняйте направление кронштейна для основания (аксессуар).

## Шаг 2 Установите карту памяти SD

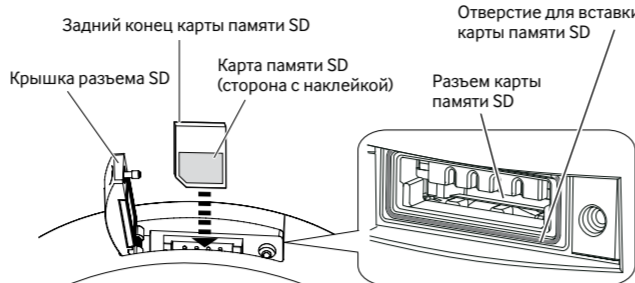
При использовании карты памяти SD выполните следующую процедуру до установки камеры. При извлечении карты памяти SD выполните процедуру в обратном порядке. Подробнее о настройках карты памяти SD см. в документе "Важная информация", включенном в CD-ROM.

- [1] Ослабьте крепежный винт крышки разъема SD на стороне камеры с помощью наконечника (аксессуар) и откройте крышку разъема SD.



- [2] Вставьте карту памяти SD в разъем карты памяти SD до упора и убедитесь, что Вы услышали звук щелчка. (направьте сторону с наклейкой карты памяти SD к стороне объектива камеры)

После щелчка уберите палец с карты памяти SD и убедитесь, что задний конец карты не выступает из отверстия для вставки карты памяти SD.

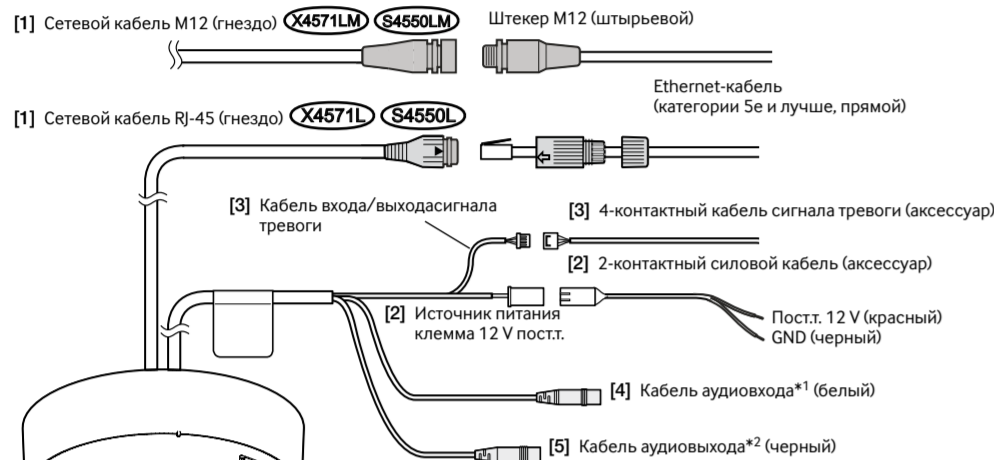


- [3] Закройте крышку разъема SD и затяните крепежный винт крышки разъема SD, чтобы закрепить крышку.

(Рекомендуемый крутящий момент при затяжке винтов: 0,78 N·m)

## Шаг 3 Установка соединений

■ См. документ "Важная информация" на поставленном CD-ROM для получения подробной информации о каждом кабеле.



- \*1 Обязательно используйте стерео мини-штекер.  
\*2 Используйте стерео мини-штекер в качестве аудиовыхода, а монофонический мини-штекер как выход монитора.

### ВНИМАНИЕ:

- Перед подсоединением кабелей отключите источник питания каждой системы (гнездо PoE - питание по Ethernet - или устройство для питания камеры).
- Источник питания пост. 12 V должен быть изолирован от сетевого питания перем. т.

X4571L S4550L

- [1] Подсоедините Ethernet-кабель (категории 5е и лучше, прямой) к сетевому кабелю RJ45 (гнездо). \* Максимальная длина кабеля равна 100 м.

### ВНИМАНИЕ:

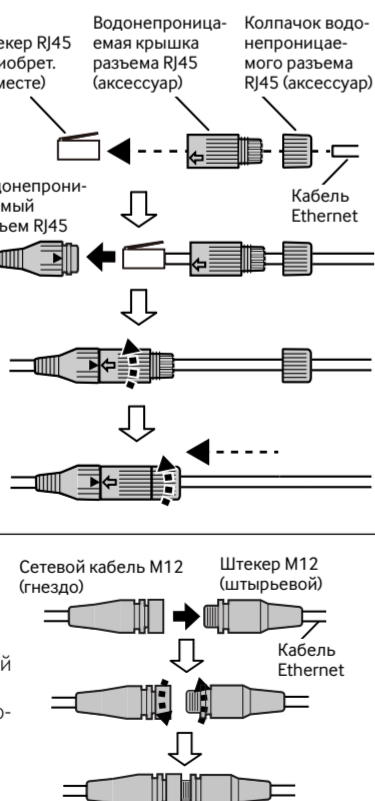
- Если не следовать процедуре для водонепроницаемой части разъема RJ45 (аксессуар) корректно, водонепроницаемые свойства могут быть поставлены под угрозу. Не устанавливайте камеру, где водонепроницаемый разъем RJ45 будет подвержен постоянному воздействию дождя или влаги.
- Внешние размеры кабеля Ethernet составляют от 65 мм до 66,5 мм.
- При извлечении водонепроницаемого разъема RJ45 обязательно сначала ослабьте крышку водонепроницаемого разъема RJ45, поверните крышку водонепроницаемого разъема RJ45 в направлении, противоположном направлению установки, и снимите ее. (Если крышка водонепроницаемого разъема RJ45 извлечена, когда метка "←" крышки водонепроницаемого разъема RJ45 совмещена с меткой "▶" водонепроницаемого разъема RJ45, водонепроницаемый разъем RJ45 может быть поврежден)

- Первый проход кабеля Ethernet через колпачок водонепроницаемого разъема RJ45 (аксессуар), а затем через крышку водонепроницаемого разъема RJ45 (аксессуар). Далее используйте специальный инструмент (приобретаем, на месте) для закрепления штекера RJ45 (приобретаем, на месте) к концу кабеля Ethernet.
- Будьте осторожны, чтобы не удалить резиновые части из крышки водонепроницаемого разъема RJ45.
- Вставьте штекер RJ45 в водонепроницаемый разъем RJ45, подключенный к камере.
- Подключите крышку водонепроницаемого разъема RJ45 к водонепроницаемому разъему RJ45, а затем поворачивайте крышку водонепроницаемого разъема RJ45 до тех пор, пока метки "←" не совместятся.
- Присоедините колпачок водонепроницаемого разъема RJ45 к крышке водонепроницаемого разъема RJ45 и поворачивайте колпачок водонепроницаемой крышки RJ45 до тех пор, пока не будет устранен зазор между ним и крышкой водонепроницаемого разъема RJ45.

X4571LM S4550LM

- [1] Подсоедините Ethernet-кабель (категории 5е и лучше, прямой) к сетевому кабелю M12 (гнездо). \* Максимальная длина кабеля равна 100 м.

- Вставьте штекер M12 в сетевой кабель M12, подключенный к камере.
- Надежно закрепите разъем, поворачивая оба кольца в противоположные направления



- [2] При подключении адаптера переменного тока или внешнего источника питания используйте 2-контактный силовой кабель (аксессуар) для его подключения к камере.

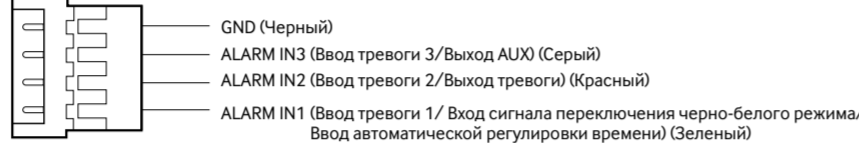
### Внимание:

- ЛЕГКОДОСТУПНОЕ ОТКЛЮЧАЮЩЕЕ УСТРОЙСТВО ДОЛЖНО БЫТЬ ПОДСОЕДИНЕНО К ОБОРУДОВАНИЮ, ПИТАЮЩЕМУСЯ ОТ ИСТОЧНИКА ПИТАНИЯ ПОСТ. 12 V.
- ПОДКЛЮЧАЙТЕ ТОЛЬКО ИСТОЧНИК ПИТАНИЯ ПОСТ. 12 V КЛАССА 2 (UL 1310/CSA 223) или ИСТОЧНИК ПИТАНИЯ ОГРАНИЧЕННОЙ МОЩНОСТИ (IEC/EN/UL/CSA 60950-1).

Подключают выходной кабель адаптера перем.т. к 2-контактному силовому кабелю (аксессуар). (Красный: Сторона переменного тока 12 V, черный: сторона GND)

- [3] При необходимости подключите 4-контактный кабель сигнала тревоги (аксессуар).

4-контактный кабель сигнала тревоги (аксессуар)



### Замечание:

- По умолчанию разъемы EXT I/O находятся в положении "Откл.". Подробнее об установках разъема EXT I/O см. Инструкцию по эксплуатации, включенную в CD-ROM.

- [4] Если необходимо, подключите микрофон или линейный выход внешнего устройства к кабелю аудиовыхода.

- [5] Если необходимо, подключите динамик с питанием к кабелю аудиовыхода.

### Замечание:

- Аудиовыход может быть переключен на выход монитора. О порядке переключения выхода см. "Инструкцию по эксплуатации", находящуюся на поставленном CD-ROM.

- [6] При монтаже камеры с кабелями необходимо произвести адекватную гидроизоляцию мест соединения кабелей.

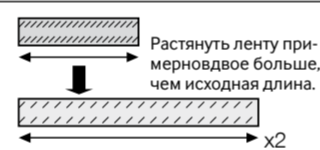
Корпус камеры выполнен в водонепроницаемом исполнении, а концы кабелей внутри кронштейна для основания (аксессуар) не гидроизолированы. Примените гидроизоляцию к соединительной части как показано ниже.

<Гидроизоляция для других кабелей, отличных от кабеля Ethernet>  
Нанесите гидроизоляционную ленту (аксессуар) как показано справа.



### ВНИМАНИЕ:

- Растягивают ленту примерно вдвое по сравнению с ее начальной длиной (см. рис.), а затем накладывают ее на кабель. Недостаточное растяжение ленты приводит к недостаточной гидроизоляции.



## Шаг 4 Установите камеру

- [1] Совместите направление логотипа Panasonic на камере с меткой "TOP" крепежной планки (аксессуар). Совместите метку OPEN на боковой части корпуса с выступающей частью кронштейна для основания (аксессуар), вставьте 3 установочных винта крепежной планки в крепежную планку, поверните камеру приблизительно на 20° и переместите метку LOCK к выступающей части кронштейна для основания. (Совместите центр метки LOCK, "I" с выступающей частью кронштейна для основания.) X4571L S4550L

- При непосредственной установке крепежной планки на потолке или стене совместите метку OPEN с выступом крепежной планки.

### Замечание:

- Не применяйте чрезмерную силу к соединительной части разъема и не зажимайте кабели, когда данное изделие установлено на кронштейн для основания.
- Направление изображения можно точно отрегулировать после завершения установки. См. "Шаг 6 Выполните тонкую настройку направления изображения" для получения дальнейшей информации о регулировке.

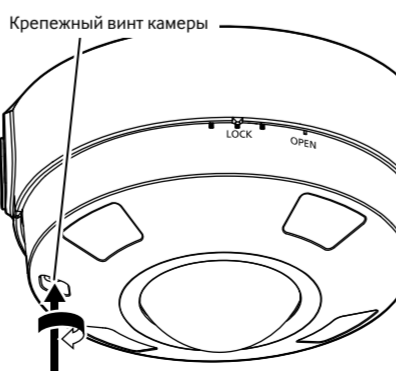
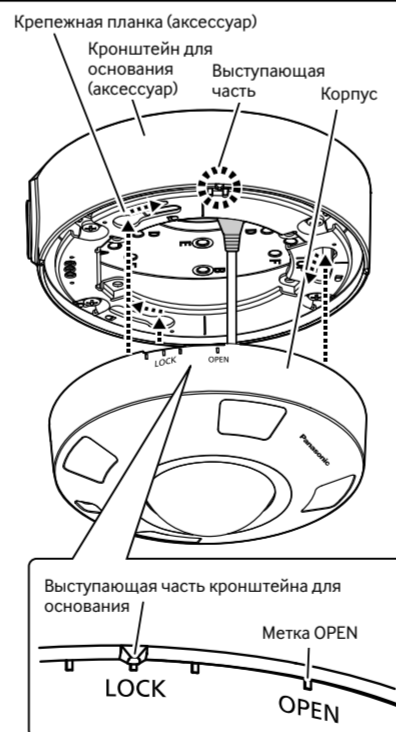
- [2] Закрепите камеру, затянув крепежные винты камеры с помощью наконечника (аксессуар).

### ВНИМАНИЕ:

- Следует обязательно затянуть винт крепления камеры. Несоблюдение этого требования может привести к неисправности в работе камеры из-за ее падения. (Рекомендуемый крутящий момент при затяжке винтов: 0,78 N·m)

- [3] Удалите защитную пленку с крышки купола.

- [4] Подключите камеру к сети питания.



## Шаг 5 Конфигурирование сетевых установок

Временно отключите сетевой экран для настройки параметров камеры. Как только конфигурация камеры будет завершена, верните ее в исходное состояние. За информацией относительно конфигурирования настроек сети следует обращаться к сетевому администратору или Вашему провайдеру Интернет-услуг.

- [1] Вставьте прилагаемый CD-ROM в дисковод CD-ROM ПК.

⇒ Отобразится экран [Panasonic IP Setting]. Прочитав Соглашение, выбирают "I accept the term in the license agreement", а затем щелкают по [OK].  
⇒ Отобразится окно запуска.

### Замечание:

- Если не выводится на экран окно лаунчера, то делают двойной щелчок по файлу "CDLauncher.exe" на CD-ROM.
- См. раздел "Использование CD-ROM" в Инструкции по эксплуатации на поставленном CD-ROM для получения более детальной информации о CDLauncher.



- [2] Нажмите кнопку [Run], которая находится рядом с [IP Setting Software].

⇒ Отобразится экран [Panasonic IP Setting]. Отобразится MAC-адрес/IP-адрес обнаруженной камеры.

- [3] Выберите камеру, которую хотите настроить (1), и нажмите [Network Settings] (2) для доступа к сетевым настройкам. Затем нажмите [Access Camera] (3).

### Замечание:

- Выберите камеру с тем же MAC-адресом, соответствующим MAC-адресу, напечатанному на камере, которую хотите настроить.



## Шаг 6 Выполните тонкую настройку направления изображения

Просмотрите снятое изображение на ПК и следуйте процедуре, описанной ниже, для тонкой настройки верхнего направления экрана (направление камеры).

Для фиксации камера имеютя три точки, если принять положение "I" метки LOCK за 0°: 0° (центр), +5° (вправо) и -5° (влево).

- [1] Ослабьте крепежный винт камеры с помощью наконечника (аксессуар).

### ВНИМАНИЕ:

- Ослабление крепежного винта камеры позволяет привести камеру в состояние временной фиксации.

- [2] Переместите заблокированное положение камеры по часовой стрелке или против часовой стрелки для тонкой настройки направления изображения, просматривая снятое изображение на ПК.

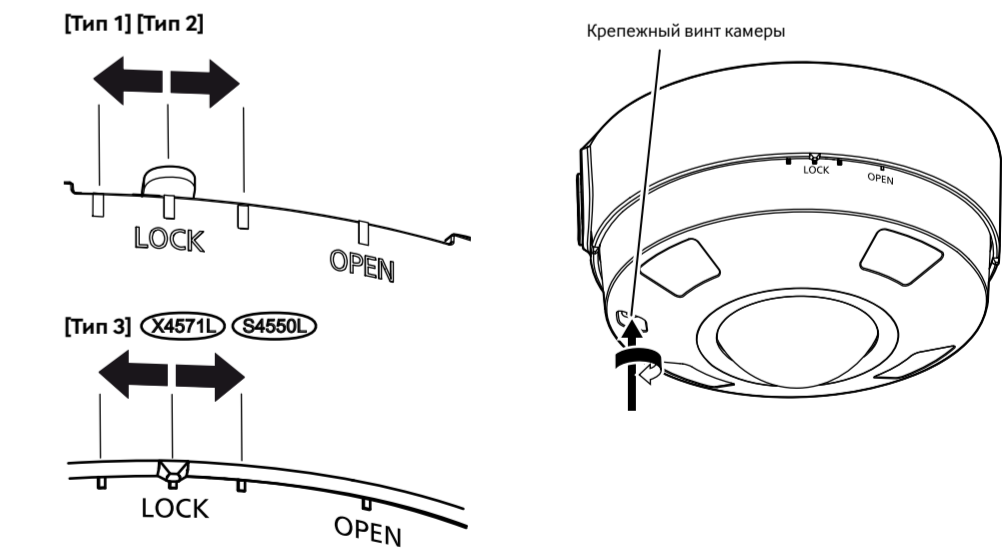
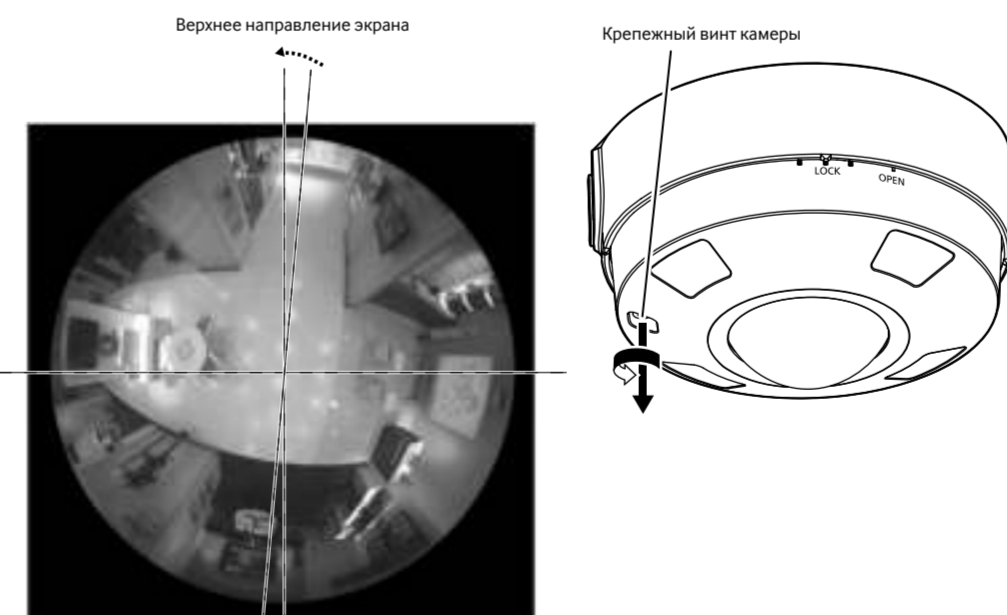
### ВНИМАНИЕ:

- При слишком сильном повороте камеры против часовой стрелки камера снимается с крепежной планки. Будьте осторожны, чтобы не допустить этого.

- [3] Закрепите камеру, затягивая крепежный винт камеры.

### ВНИМАНИЕ:

- Следует обязательно затянуть винт крепления камеры. Несоблюдение этого требования может привести к неисправности в работе камеры из-за ее падения. (Рекомендуемый крутящий момент при затяжке винтов: 0,78 N·m.)



### Замечание:

- При осуществлении ночной съемки с использованием ИК-светодиода помните, что отражаемый свет может отображаться на изображениях, если потолок находится на близком расстоянии от камеры. Установленной на стене, или стена находится недалеко от камеры, установленной на потолке. В таком случае обеспечьте расстояние в 3 метра или более между положением фиксации камеры и потолком или стеной. Дополнительная информация о всенаправленной съемке с использованием ИК-светодиода доступна на нижеприведенном веб-сайте: <https://security.panasonic.com/support/info/>