



# BAR & BAR ONE

Трехштанговые турникеты



## ТУРНИКЕТЫ BAR ONE

Новый BAR ONE – это единственный полуростовой турникет в линейке, в котором использован запатентованный MagneticDirectDrive мотор – MDD мотор. По сравнению с традиционной технологией, используемой для трехштанговых турникетов, турникеты BAR ONE имеют более высокую пропускную способность. По желанию к турникету можно докупить различные аксессуары.

MDD мотор не использует стандартную механическую коробку передач, но обеспечивает исключительную надежность, устойчив к высокой влажности и пыли, а также не требует специального обслуживания.

Турникет BAR ONE был спроектирован с вниманием к функциональности, внешнему виду и надежности, но в то же время стоимость владения была снижена за счет надежного механизма.

## ТРЕХШТАНОВЫЕ ТУРНИКЕТЫ BAR

Наша линейка полуростовых трехштанговых турникетов подходит для установки как внутри, так и снаружи здания. Долгий срок работы данных турникетов – результат высокого качества сборки и надежности механизма. Есть возможность выбора внешнего вида турникета, что позволяет подобрать модель к любому дизайну интерьера. Турникеты BAR – классический и безопасный способ защиты Вашего помещения.

Турникеты BAR оснащены тихим мотором с мягким ходом, что обеспечивает адаптацию к скорости прохождения пользователей.

## СОДЕРЖАНИЕ

5	BAR ONE Unipod	13	BAR ST-DUO
6	BAR ONE Tripod	14	BAR SKR
7	BAR ONE Gate	15	BAR SKR-DropArm
8	BAR BA	16	BAR WN
9	BAR EC	17	BAR GX
10	BAR EK	18	Обзор спецификаций
11	BAR EK-Wall	20	Опции & Аксессуары
12	BAR ST		





## BAR ONE



### BAR ONE Unipod

#### Стандартное оснащение

MDD мотор  
 Функция аварийной разблокировки  
 Интегрированные дисковые тормоза  
 GoCall – функция приглашения при разрешении прохода (отклонение штанги по направлению прохода)  
 Функция свободного прохода также и при отсутствии питания

#### Механизм привода

MDD мотор

#### Условия эксплуатации

На открытом воздухе \*  
 В помещении  
 -25°C до +60°C / -13° до 140°F \*

#### Безопасность и обеспечение безопасности

Автоматический контроль прохода в двух направлениях  
 Датчик перепрыгивания – подлезания турникета\*  
 Режим постоянной блокировки  
 Режим аварийного опускания штанги

#### Дополнительные опции

Бесконтактный RFID считыватель карт (накладной/встроенный)  
 Индикация разрешения прохода/ Направления прохода  
 Уличный пакет  
 WAV плеер  
 USB конвертер / конвертер локальных сетей  
 Инфракрасные датчики AntiClimb  
 Сенсорный пульт управления EasyTouch / Touch-Panel  
 Кнопочная панель управления / T-MON программное обеспечение для программирования режимов работы турникета  
 SuperCup блок аварийной разблокировки  
 Альтернативные варианты отделки поверхности  
 Дополнительные варианты отделки верхней части турникета  
 Резиновый защитный демпфер для штанги  
 Мобильная паллета



**Высота** 990 мм / 39.0"

**Длина** 990 мм / 39.0"

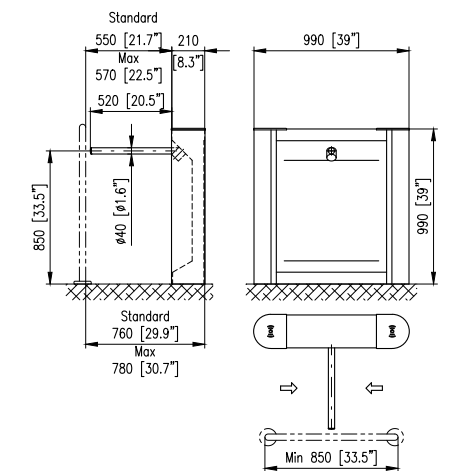
**Ширина** 210 мм / 8.3"

**Максимальная ширина прохода** макс. 570 мм / макс. 22.5"

**Корпус** полированная нержавеющая сталь

**Верхняя панель** полированная нержавеющая сталь с пластиком по бокам

**Ограничитель** Одна штанга / полированная нержавеющая сталь





## BAR ONE Tripod

### Стандартное оснащение

MDD мотор  
Интегрированные дисковые тормоза  
GoCall – функция приглашения при разрешении прохода (отклонение штанги по направлению прохода)  
Функция свободного прохода также и при отсутствии питания

### Механизм привода

MDD мотор

### Условия эксплуатации

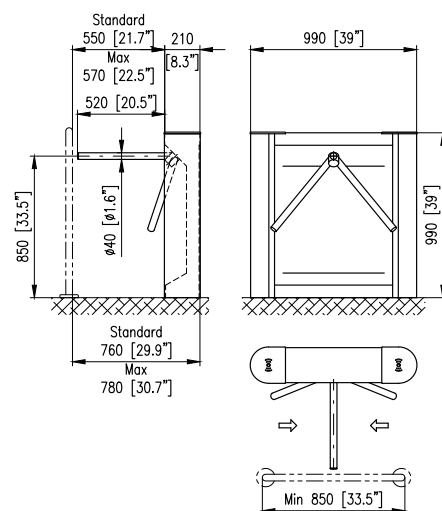
На открытом воздухе \*  
В помещении  
-25°C до +60°C / -13° до 140°F \*

### Безопасность и обеспечение безопасности

Автоматический контроль прохода в двух направлениях  
Датчик перепрыгивания – подлезания турникета\*  
Режим постоянной блокировки  
Режим аварийного опускания штанги

### Дополнительные опции

Бесконтактный RFID считыватель карт (накладной/встроенный)  
Индикация разрешения прохода / Направления прохода  
Уличный пакет  
WAV плеер  
USB конвертер / конвертер локальных сетей  
Инфракрасные датчики AntiClimb  
Сенсорный пульт управления EasyTouch / Touch-Panel кнопочная панель управления / T-MON программное обеспечение для программирования режимов работы турникета  
SuperCup блок аварийной разблокировки  
Альтернативные варианты отделки поверхности  
Дополнительные варианты отделки верхней части турникета  
Резиновый защитный демпфер для штанги  
Мобильная паллета



**Высота** 990 мм / 39.0"

**Длина** 990 мм / 39.0"

**Ширина** 210 мм / 8.3"

**Максимальная ширина прохода** макс. 570 мм / макс. 22.5"

**Корпус** полированная нержавеющая сталь

**Верхняя панель** полированная нержавеющая сталь с пластиком по бокам

**Ограничитель** трипод / полированная нержавеющая сталь

\*Дополнительные опции

## BAR ONE Gate

### Стандартное оснащение

MDD мотор  
Функция аварийного опускания штанги  
Интегрированные дисковые тормоза  
GoCall – функция приглашения при разрешении прохода (отклонение штанги по направлению прохода)  
Функция свободного прохода также и при отсутствии питания

### Механизм привода

MDD мотор

### Условия эксплуатации

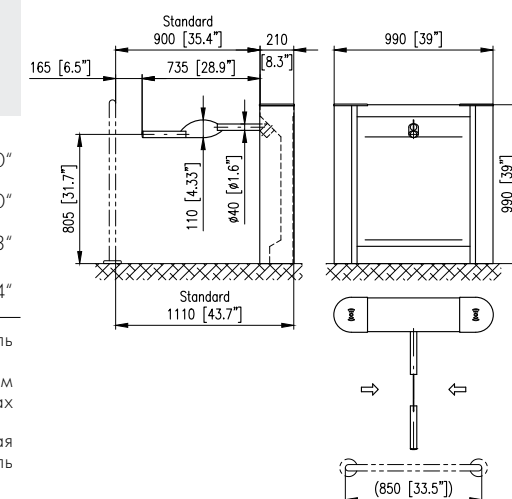
На открытом воздухе \*  
В помещении  
-25°C до +60°C / -13° до 140°F \*

### Безопасность и обеспечение безопасности

Автоматический контроль прохода в двух направлениях  
Датчик перепрыгивания – подлезания турникета\*  
Режим постоянной блокировки  
Режим аварийного опускания штанги

### Дополнительные опции

Бесконтактный RFID считыватель карт (накладной/встроенный)  
Индикация разрешения прохода / Направления прохода  
Уличный пакет  
WAV плеер  
USB конвертер / конвертер локальных сетей  
Инфракрасные датчики AntiClimb  
Сенсорный пульт управления EasyTouch / Touch-Panel кнопочная панель управления / T-MON программное обеспечение для программирования режимов работы турникета  
SuperCup блок аварийной разблокировки  
Альтернативные варианты отделки поверхности  
Дополнительные варианты отделки верхней части турникета  
Мобильная паллета



**Высота** 990 мм / 39.0"

**Длина** 990 мм / 39.0"

**Ширина** 210 мм / 8.3"

**Максимальная ширина прохода** макс. 900 мм / макс. 35.4"

**Корпус** полированная нержавеющая сталь

**Верхняя панель** полированная нержавеющая сталь с пластиком на концах

**Ограничитель** одна штанга / полированная нержавеющая сталь

\*Дополнительные опции





## BAR BA

### Стандартное оснащение

GoCall – функция приглашения при разрешении прохода (отклонение штанги по направлению прохода)

Возможность прохода в двух направлениях

### Механизм привода

Fail-Safe разблокированный при отключении питания

### Условия эксплуатации

На открытом воздухе \*  
В помещении  
-25°C до +60°C / -13° до 140°F \*

### Безопасность и обеспечение безопасности

Автоматический контроль прохода в двух направлениях

Датчик перепрыгивания – подлезания турникета\*

Режим постоянной блокировки

Режим аварийного опускания штанги\*

### Дополнительные опции

Бесконтактный RFID считыватель карт (накладной/встроенный)

Функция аварийного опускания штанги при экстренных ситуациях

Индикация разрешения прохода / Направления прохода

Уличный пакет

WAV плеер

USB конвертер / конвертер локальных сетей

Инфракрасные датчики AntiClimb

Сенсорный пульт управления EasyTouch / Touch-Panel кнопочная панель управления / T-MON программное обеспечение для программирования режимов работы турникета

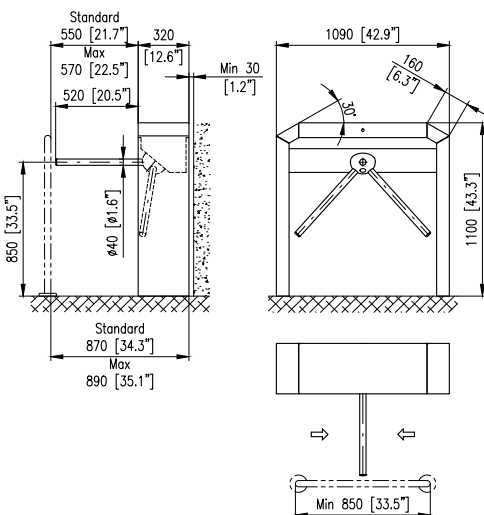
Возможность сбора пропусков посетителей

SuperCup блок аварийной разблокировки

Дополнительные варианты отделки верхней части турникета

Мобильная паллета

Резиновый защитный демпфер для штанги



<b>Высота</b>	1100 мм / 43.3"
<b>Длина</b>	1090 мм / 42.9"
<b>Ширина</b>	210 мм / 8.3"
<b>Максимальная ширина прохода</b>	макс. 320 мм / макс. 12.6"
<b>Корпус</b>	полированная нержавеющая сталь
<b>Верхняя панель</b>	полированная нержавеющая сталь
<b>Ограничитель</b>	три штанги / полированная нержавеющая сталь

\*Дополнительные опции



## BAR EC

### Стандартное оснащение

GoCall – функция приглашения при разрешении прохода (отклонение штанги по направлению прохода)

Возможность прохода в двух направлениях

### Механизм привода

Fail-Safe разблокированный при отключении питания

### Условия эксплуатации

На открытом воздухе нужна защита от осадков в виде крыши \*  
В помещении  
От -25°C до +60°C / -13° до 140°F \*

### Безопасность и обеспечение безопасности

Автоматический контроль прохода в двух направлениях

Датчик перепрыгивания – подлезания турникета\*

Режим постоянной блокировки

Режим аварийного опускания штанги\*

### Дополнительные опции

Бесконтактный RFID считыватель карт (накладной/встроенный)

Функция аварийного опускания штанги при экстренных ситуациях

Направление прохода

Уличный пакет

WAV плеер

USB конвертер / конвертер локальных сетей

Инфракрасные датчики AntiClimb

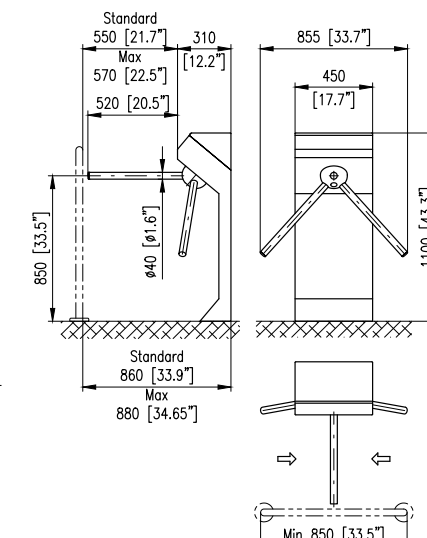
Сенсорный пульт управления EasyTouch / Touch-Panel кнопочная панель управления / T-MON программное обеспечение для программирования режимов работы турникета

SuperCup блок аварийной разблокировки

Дополнительные варианты отделки верхней части турникета

Мобильная паллета

Резиновый защитный демпфер для штанги



<b>Высота</b>	1100 мм / 43.3"
<b>Длина</b>	450 мм / 17.7"
<b>Ширина</b>	310 мм / 12.2"
<b>Максимальная ширина прохода</b>	макс. 570 мм / макс. 22.5"
<b>Корпус</b>	покрытие полимерным порошком
<b>Верхняя панель</b>	покрытие полимерным порошком
<b>Ограничитель</b>	три штанги / полированная нержавеющая сталь

\*Дополнительные опции





## BAR EK

### Стандартное оснащение

GoCall – функция приглашения при разрешении прохода (отклонение штанги по направлению прохода)

Возможность прохода в двух направлениях

### Механизм привода

Fail-Safe разблокированный при отключении питания

### Условия эксплуатации

На открытом воздухе нужна защита от осадков в виде крыши \*

В помещении  
От -25°C до +60°C / -13° до 140°F \*

### Безопасность и обеспечение безопасности

Автоматический контроль прохода в двух направлениях

Датчик перепрыгивания – подлезания турникета\*

Режим постоянной блокировки

Режим аварийного опускания штанги\*

### Дополнительные опции

Бесконтактный RFID считыватель карт (накладной/встроенный)

Функция аварийного опускания штанги при экстренных ситуациях

Направление прохода

Уличный пакет

WAV плеер

USB конвертер / конвертер локальных сетей

Инфракрасные датчики AntiClimb

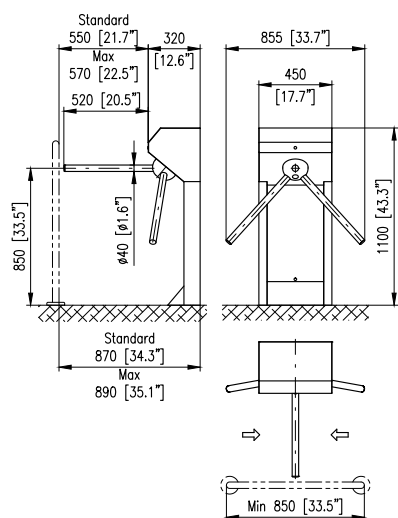
Сенсорный пульт управления EasyTouch / Touch-Panel кнопочная панель управления / T-MON программное обеспечение для программирования режимов работы турникета

SuperCup блок аварийной разблокировки

Дополнительные варианты отделки верхней части турникета

Мобильная паллета

Резиновый защитный демпфер для штанги



<b>Высота</b>	1100 мм / 43.3"
<b>Длина</b>	450 мм / 17.7"
<b>Ширина</b>	320 мм / 12.6"
<b>Максимальная ширина прохода</b>	макс. 570 мм / макс. 22.5"
<b>Корпус</b>	полированная нержавеющая сталь
<b>Верхняя панель</b>	полированная нержавеющая сталь
<b>Ограничитель</b>	три штанги / полированная нержавеющая сталь

\*Дополнительные опции

## BAR EK-Wall

### Стандартное оснащение

GoCall – функция приглашения при разрешении прохода (отклонение штанги по направлению прохода)

Возможность прохода в двух направлениях

### Механизм привода

Fail-Safe разблокированный при отключении питания

### Условия эксплуатации

На открытом воздухе нужна защита от осадков в виде крыши \*

В помещении  
От -25°C до +60°C / -13° до 140°F \*

### Безопасность и обеспечение безопасности

Автоматический контроль прохода в двух направлениях

Датчик перепрыгивания – подлезания турникета\*

Режим постоянной блокировки

Режим аварийного опускания штанги\*

### Дополнительные опции

Бесконтактный RFID считыватель карт (накладной/встроенный)

Функция аварийного опускания штанги при экстренных ситуациях

Направление прохода

Уличный пакет

WAV плеер

USB конвертер / конвертер локальных сетей

Инфракрасные датчики AntiClimb

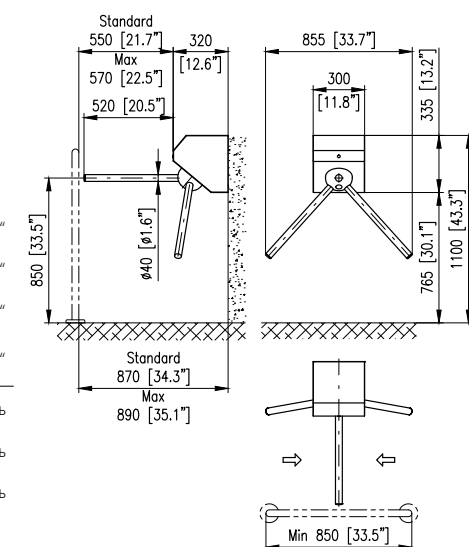
Сенсорный пульт управления EasyTouch / Touch-Panel кнопочная панель управления / T-MON программное обеспечение для программирования режимов работы турникета

SuperCup блок аварийной разблокировки

Дополнительные варианты отделки верхней части турникета

Мобильная паллета

Резиновый защитный демпфер для штанги



<b>Высота</b>	335 мм / 13.2"
<b>Длина</b>	300 мм / 11.8"
<b>Ширина</b>	320 мм / 12.6"
<b>Максимальная ширина прохода</b>	макс. 570 мм / макс. 22.5"
<b>Корпус</b>	полированная нержавеющая сталь
<b>Верхняя панель</b>	полированная нержавеющая сталь
<b>Ограничитель</b>	три штанги / полированная нержавеющая сталь

\*Дополнительные опции





## BAR ST

### Стандартное оснащение

GoCall- функция приглашения при разрешении прохода (отклонение штанги по направлению прохода)

Возможность прохода в двух направлениях

### Механизм привода

Fail-Safe разблокированный при отключении питания

### Условия эксплуатации

На открытом воздухе \*  
В помещении  
От -25°C до +60°C / -13° до 140°F \*

### Безопасность и обеспечение безопасности

Автоматический контроль прохода в двух направлениях

Датчик перепрыгивания – подлезания турникета\*

Режим постоянной блокировки

Режим аварийного опускания штанги\*

### Дополнительные опции

Бесконтактный RFID считыватель карт (накладной/встроенный)

Функция аварийного опускания штанги при экстренных ситуациях

Индикация разрешения прохода / Направления прохода

Уличный пакет

WAV плеер

USB конвертер / конвертер локальных сетей

Инфракрасные датчики AntiClimb

Сенсорный пульт управления EasyTouch / Touch-Panel кнопочная панель управления / T-MON программное обеспечение для программирования режимов работы турникета

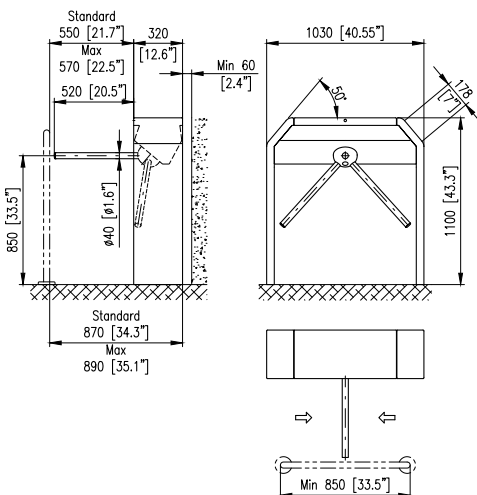
Возможность сбора пропусков посетителей

SuperCup блок аварийной разблокировки

Дополнительные варианты отделки верхней части турникета

Мобильная паллета

Резиновый защитный демпфер для штанги



<b>Высота</b>	1100 мм / 43.3"
<b>Длина</b>	1030 мм / 40.55"
<b>Ширина</b>	320 мм / 12.6"
<b>Максимальная ширина прохода</b>	макс. 570 мм / макс. 22.5"
<b>Корпус</b>	покрытие полимерным порошком
<b>Верхняя панель</b>	покрытие полимерным порошком
<b>Ограничитель</b>	три штанги / полированная нержавеющая сталь

\*Дополнительные опции

## BAR ST-DUO

### Стандартное оснащение

GoCall – функция приглашения при разрешении прохода (отклонение штанги по направлению прохода)

Возможность прохода в двух направлениях

### Механизм привода

Fail-Safe разблокированный при отключении питания

### Условия эксплуатации

На открытом воздухе \*  
В помещении  
От -25°C до +60°C / -13° до 140°F \*

### Безопасность и обеспечение безопасности

Автоматический контроль прохода в двух направлениях

Датчик перепрыгивания – подлезания турникета\*

Режим постоянной блокировки

Режим аварийного опускания штанги\*

### Дополнительные опции

Бесконтактный RFID считыватель карт (накладной/встроенный)

Функция аварийного опускания штанги при экстренных ситуациях

Индикация разрешения прохода / Направления прохода

Уличный пакет

WAV плеер

USB конвертер / конвертер локальных сетей

Инфракрасные датчики AntiClimb

Сенсорный пульт управления EasyTouch / Touch-Panel кнопочная панель управления / T-MON программное обеспечение для программирования режимов работы турникета

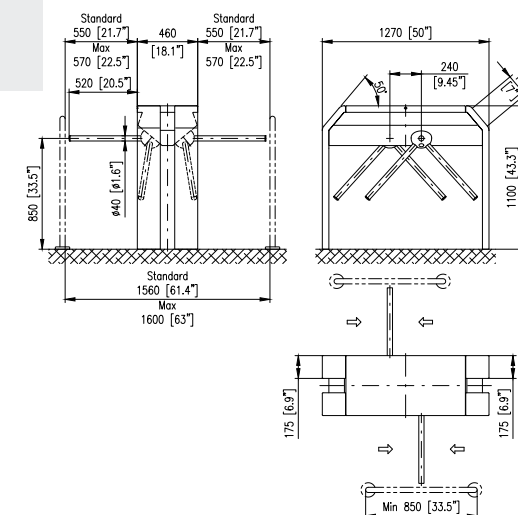
Возможность сбора пропусков посетителей

SuperCup блок аварийной разблокировки

Дополнительные варианты отделки верхней части турникета

Мобильная паллета

Резиновый защитный демпфер для штанги



<b>Высота</b>	1100 мм / 43.3"
<b>Длина</b>	1270 мм / 50.0"
<b>Ширина</b>	460 мм / 18.1"
<b>Максимальная ширина прохода</b>	макс. 570 мм / макс. 22.5"
<b>Корпус</b>	полированная нержавеющая сталь
<b>Верхняя панель</b>	полированная нержавеющая сталь
<b>Ограничитель</b>	три штанги / полированная нержавеющая сталь

\*Дополнительные опции





## BAR SKR

### Стандартное оснащение

GoCall – функция приглашения при разрешении прохода (отклонение штанги по направлению прохода)  
Возможность прохода в двух направлениях

### Механизм привода

Fail-Safe разблокированный при отключении питания

### Условия эксплуатации

На открытом воздухе \*  
В помещении  
От -25°C до +60°C / -13° до 140°F \*

### Безопасность и обеспечение безопасности

Автоматический контроль прохода в двух направлениях

Режим постоянной блокировки

Режим аварийного опускания штанги

### Дополнительные опции

Бесконтактный RFID считыватель карт (накладной)

Уличный пакет

WAV плеер

USB конвертер / конвертер локальных сетей

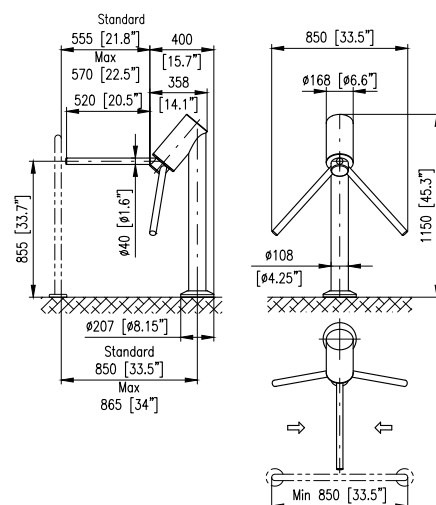
Сенсорный пульт управления EasyTouch / Touch-Panel кнопочная панель управления / T-MON программное обеспечение для программирования режимов работы турникета

SuperCup блок аварийной разблокировки

Дополнительные варианты отделки верхней части турникета

Мобильная паллета

Резиновый защитный демпфер для штанги



<b>Высота</b>	1150 мм / 45.3"
<b>Длина</b>	168 мм / 6.6"
<b>Ширина</b>	358 мм / 14.1"
<b>Максимальная ширина прохода</b>	макс. 570 мм / макс. 22.5"
<b>Корпус</b>	полированная нержавеющая сталь
<b>Верхняя панель</b>	полированная нержавеющая сталь
<b>Ограничитель</b>	три штанги / полированная нержавеющая сталь

\*Дополнительные опции

## BAR SKR-DropArm

### Стандартное оснащение

GoCall – функция приглашения при разрешении прохода (отклонение штанги по направлению прохода)  
Функция аварийной разблокировки  
Возможность прохода в двух направлениях

### Механизм привода

Fail-Safe разблокированный при отключении питания

### Условия эксплуатации

На открытом воздухе \*  
В помещении  
От -25°C до +60°C / -13° до 140°F \*

### Безопасность и обеспечение безопасности

Автоматический контроль прохода в двух направлениях

Режим постоянной блокировки

Режим аварийного опускания штанги\*

### Дополнительные опции

Бесконтактный RFID считыватель карт (встроенный / накладной)

Уличный пакет

WAV плеер

USB конвертер / конвертер локальных сетей

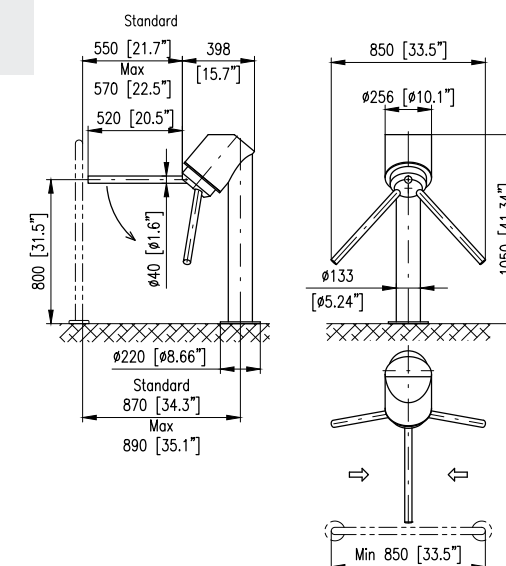
Сенсорный пульт управления EasyTouch / Touch-Panel кнопочная панель управления / T-MON программное обеспечение для программирования режимов работы турникета

SuperCup блок аварийной разблокировки

Дополнительные варианты отделки верхней части турникета

Мобильная паллета

Резиновый защитный демпфер для штанги



<b>Высота</b>	1050 мм / 41.3"
<b>Длина</b>	256 мм / 10.1"
<b>Ширина</b>	398 мм / 15.7"
<b>Максимальная ширина прохода</b>	макс. 570 мм / макс. 22.5"
<b>Корпус</b>	полированная нержавеющая сталь
<b>Верхняя панель</b>	полированная нержавеющая сталь
<b>Ограничитель</b>	три штанги / полированная нержавеющая сталь

\*Дополнительные опции





## BAR WN

### Стандартное оснащение

GoCall – функция приглашения при разрешении прохода (отклонение штанги по направлению прохода)  
Уличный пакет  
Возможность прохода в двух направлениях

### Механизм привода

Fail-Safe разблокированный при отключении питания

### Условия эксплуатации

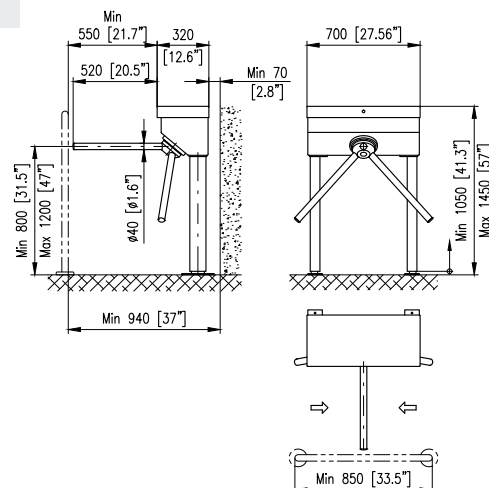
На открытом воздухе \*  
В помещении  
От -25°C до +60°C / -13° до 140°F \*

### Безопасность и обеспечение безопасности

Автоматический контроль прохода в двух направлениях  
Режим постоянной блокировки  
Режим аварийного опускания штанги

### Дополнительные опции

Бесконтактный RFID считыватель карт (встроенный / накладной)  
WAV плеер  
USB конвертер / конвертер локальных сетей  
Сенсорный пульт управления EasyTouch / Touch-Panel кнопочная панель управления / T-MON программное обеспечение для программирования режимов работы турникета  
SuperCur блок аварийной разблокировки  
Дополнительные варианты отделки верхней части турникета  
Мобильная паллета  
Резиновый защитный демпфер для штанги



<b>Высота</b>	1050 мм / 41.3"
<b>Длина</b>	700 мм / 27.5"
<b>Ширина</b>	320 мм / 12.6"
<b>Максимальная ширина прохода</b>	макс. 570 мм / макс. 22.5"
<b>Корпус</b>	покрытие полимерным порошком
<b>Верхняя панель</b>	покрытие полимерным порошком
<b>Ограничитель</b>	три штанги / полированная нержавеющая сталь

\*Дополнительные опции

## BAR GX

### Стандартное оснащение

GoCall – функция приглашения при разрешении прохода (отклонение штанги по направлению прохода)  
Возможность прохода в двух направлениях

### Механизм привода

Fail-Safe разблокированный при отключении питания

### Условия эксплуатации

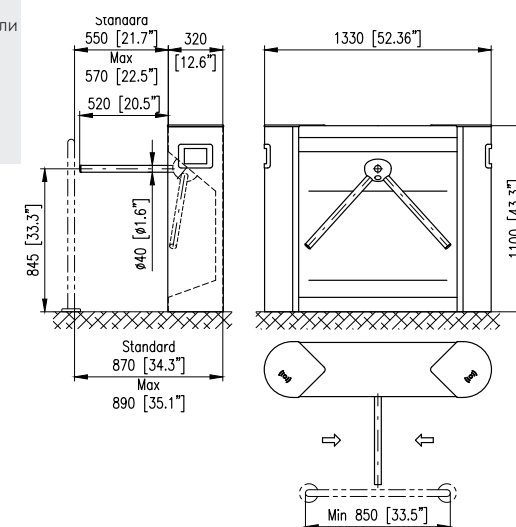
В помещении  
От -25°C до +60°C / -13° до 140°F \*

### Безопасность и обеспечение безопасности

Автоматический контроль прохода в двух направлениях  
Датчик перепрыгивания – подлезания турникета\*  
Режим постоянной блокировки  
Режим аварийного опускания штанги\*

### Дополнительные опции

Бесконтактный RFID считыватель карт (накладной / встроенный)  
Функция аварийного опускания штанги при экстренных ситуациях  
Индикация разрешения прохода / Направления прохода  
Уличный пакет  
WAV плеер  
USB конвертер / конвертер локальных сетей  
Инфракрасные датчики AntiClimb  
Сенсорный пульт управления EasyTouch / Touch-Panel кнопочная панель управления / T-MON программное обеспечение для программирования режимов работы турникета  
Возможность сбора пропусков посетителей  
SuperCur блок аварийной разблокировки  
Возможность выбора отделки турникета  
Дополнительные варианты отделки верхней панели турникета  
Мобильная паллета  
Резиновый защитный демпфер для штанги



<b>Высота</b>	1100 мм / 43.3"
<b>Длина</b>	1330 мм / 52.36"
<b>Ширина</b>	320 мм / 12.6"
<b>Максимальная ширина прохода</b>	макс. 570 мм / макс. 22.5"
<b>Корпус</b>	полированная нержавеющая сталь
<b>Верхняя панель</b>	полированная нержавеющая сталь со стеклами на концах
<b>Ограничитель</b>	три штанги / полированная нержавеющая сталь

\*Дополнительные опции



# Турникеты BAR



	BAR ONE Unipod	BAR ONE Tripod	BAR ONE Gate	BAR BA	BAR EC	BAR EK	BAR EK-Wall	BAR ST	BAR ST-DUO	BAR SKR	BAR SKR-DropArm	BAR WN	BAR GX
<b>Размеры</b>													
Высота	990 / 39"	990 / 39"	990 / 39"	1100 / 43.3"	1100 / 43.3"	1100 / 43.3"	335 / 13.2"	1100 / 43.3"	1100 / 43.3"	1150 / 45.3"	1150 / 45.3"	1050 / 41.3"	1100 / 43.3"
Длина	990 / 39"	990 / 39"	990 / 39"	1090 / 42.9"	450 / 17.7"	450 / 17.7"	300 / 11.8"	1030 / 40.55"	1270 / 50"	168 / 6.6"	256 / 10.1"	700 / 27.5"	1330 / 52.36"
Ширина	210 / 8.3"	210 / 8.3"	210 / 8.3"	320 / 12.6"	310 / 12.2"	320 / 12.6"	320 / 12.6"	320 / 12.6"	460 / 18.1"	358 / 14.1"	398 / 15.7"	320 / 12.6"	320 / 12.6"
Ширина прохода (макс)	570 / 22.5"	570 / 22.5"	900 / 35.4"	570 / 22.5"	570 / 22.5"	570 / 22.5"	570 / 22.5"	570 / 22.5"	570 / 22.5"	570 / 22.5"	570 / 22.5"	570 / 22.5"	570 / 22.5"
Количество ограничителей (О - Один/Т - Три)	О	Т	О	Т	Т	Т	Т	Т	Т	Т	Т	Т	Т
Возможность увеличения ширины прохода	-	-	•	-	-	-	-	-	-	-	-	-	-
Возможность прохода в двух направлениях	•	•	•	•	•	•	•	•	•	•	•	•	•
<b>Материалы исполнения и цвета</b>													
Нержавеющая сталь (AISI 304)	•	•	•	•	-	•	•	-	-	•	•	-	•
Окраска в цвета RAL	-	-	-	-	•	-	-	•	•	-	-	•	-
Штанга из нержавеющей стали	•	•	•	•	•	•	•	•	•	•	•	•	•
<b>Безопасность</b>													
Аварийный режим / Режим аварийного опускания штанги [1]	• / •	• / -	• / •	• / •	• / •	• / •	• / •	• / •	• / •	• / -	• / • [3]	• / -	• / •
Датчик подползания [1]/Перелезания через турникет [1]	• / •	• / •	• / •	• / •	• / •	• / •	• / •	• / •	• / •	- / -	- / -	- / -	• / •
Двигатель с режимом Fail-Safe [2]	-	-	-	•	•	•	•	•	•	•	•	•	•
Advanced Magnetic Direct Drive мотор (MDD мотор)	•	•	•	-	-	-	-	-	-	-	-	-	-
<b>Управление турникетом</b>													
Релейные входы / выходы	• [1]	• [1]	• [1]	•	•	•	•	•	•	•	•	•	•
RS485 / USB / локальная сеть	• / • / • [1]	• / • / • [1]	• / • / • [1]	• / • / •	• / • / •	• / • / •	• / • / •	• / • / •	• / • / •	• / • / •	• / • / •	• / • / •	• / • / •
<b>Условия эксплуатации</b>													
В помещении/ На открытом воздухе при условии защиты от осадков /На открытом воздухе	• / • / •	• / • / •	• / • / •	• / • / •	• / • / -	• / • / -	• / • / -	• / • / •	• / • / •	• / • / •	• / • / •	• / • / • [4]	• / - / -
<b>Дополнительные опции</b>													
Встроенный считыватель проксимити карт (для любого типа проксимити карт)	•	•	•	•	•	•	•	•	•	-	•	•	•
Индикация прохода - "дружественная" подсветка области считывания пропусков (расположенный непосредственно над считывателем)	•	•	•	•	-	-	-	-	-	-	-	-	•
Светодиодная подсветка	•	•	•	•	•	•	•	•	•	-	-	•	•
<b>Дополнительные системы дистанционного управления</b>													
Внешнее осуществление считывания пропусков или билетный терминал	•	•	•	•	•	•	•	•	•	•	•	•	•
Пульт дистанционного управления (EasyTouch/TouchPanel)	•	•	•	•	•	•	•	•	•	•	•	•	•
Приложение TMON (дистанционное управление с любого ПК) / временной планировщик режимов работы	• / •	• / •	• / •	• / •	• / •	• / •	• / •	• / •	• / •	• / •	• / •	• / •	• / •
Встроенный слот для сбора карт посетителей	-	-	-	•	-	-	-	-	-	-	-	-	•
<b>Дополнительное электропитание</b>													
24Вт DC / 24Вт AC / 230 Вт AC (50 Гц) или 115 Вт переменного тока (60 Гц)	• / • / •	• / • / •	• / • / •	• / • / •	• / • / •	• / • / •	• / • / •	• / • / •	• / • / •	• / • / -	• / • / -	• / • / •	• / • / •
SuperCap блок аварийной разблокировки	•	•	•	•	•	•	•	•	•	•	•	•	•
<b>Варианты отделки</b>													
Верхняя панель - натуральный камень, искусственная твердая поверхность, стекло, дерево и др..	•	•	•	-	-	-	-	-	-	-	-	-	•
Корпус турникета и покрытие - почерненная нержавеющая сталь, латунь, бронза, медь, цвета RAL и др.	•	•	•	•	•	•	•	•	•	•	•	•	•
<b>Дополнительное оборудование для монтажа</b>													
RampLT – структурные монтажные панели (система крепления на полу без необходимости его сверления)	•	•	•	•	•	•	•	•	•	•	•	•	•
Предустановочная платформа для установки на неготовый пол	•	•	•	•	•	•	•	•	•	•	•	•	•

[1] Дополнительная опция  
• - \* доступно

[2] Функция свободного вращения при отсутствии электропитания  
\* - \* не доступно \* с дополнительной опцией Уличный пакет

[3] аварийное опускание штанги турникета как стандарт

[4] Возможность установки на открытом воздухе как стандарт



# Дополнительное оборудование



**EASY::TOUCH** - сенсорная панель дистанционного управления турникетом с интуитивно понятным графическим пользовательским интерфейсом



**TOUCH::PANEL** - кнопочный пульт дистанционного управления турникетами и калитками



**TMON SOFTWARE** - программа для удобного удаленного управления турникетами и калитками



**EXI-R** - картосборник/ бэйджколлектор с функцией возврата, выполненный в виде столбика с покрытием из нержавеющей стали



**EXI2** - встроенный в корпус турникета картосборник



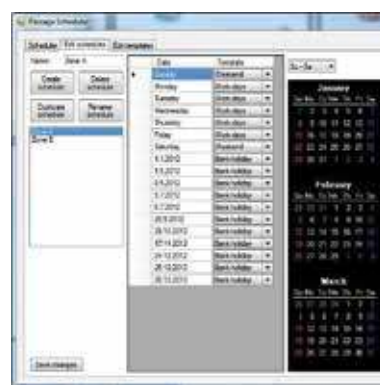
**TICKETING TERMINAL** - внешний билетный терминал



**ACCESS LIGHT** - световая индикация прохода посетителей



**LANE LIGHT** - подсветка для направления прохода посетителей



**PASSAGE SCHEDULER** - программное обеспечение для автоматического программирования режимов работы турникета



**RAMP IT** - мобильная паллета для установки в помещениях, где сверление невозможно



**MOUNTING CONSOLE** - монтажная консоль для установки на неготовый пол



**ALTERNATIVE SURFACE FINISH** - варианты исполнения из полированной нержавеющей стали / шлифованной нержавеющей стали



**EMERGENCY DROP ARM** - функция автоматического опускания штанги в случае команды аварийной разблокировки или при отключении питания



**ANTICLIMB SENSORS** - инфракрасные датчики, идентифицирующие перепрыгивание / подползание под штангу



**ARM PROTECTOR** - накладка на штангу, выполненная из резины



**ADDITIONAL GATE PEGAS GLE** - возможность установки моторизованной калитки для людей на инвалидных креслах



**GLASS INFILL BARRIER** - дополнительное стеклянное ограждение для разграничения зон доступа



**WAV PLAYER** - возможность звукового оповещения о работе турникета



**OUTDOOR PACKAGE** - уличное исполнение (модуль отопления + IP защита)



**SUPERCAP** - конденсаторный блок для аварийного открытия турникета при пропадании электропитания









**COMINFO Russia**

Российский технический центр  
Москва, ул. Годовикова, 9  
Тел.: +7 495 787-5760  
Факс: +7 495 728-8211

[www.cominfo-russia.com](http://www.cominfo-russia.com)

**cominfo**  
Russia