

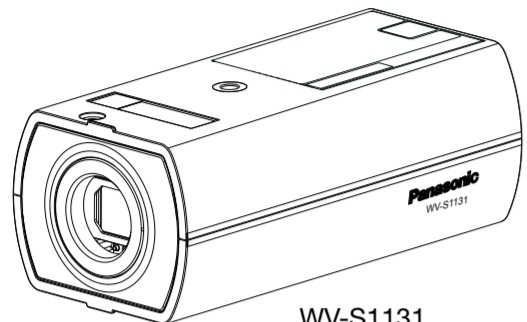
# Panasonic

## Руководство по монтажу

**Входящие в комплект Инструкции по монтажу**

### Сетевая камера

Модель № **WV-S1132 / WV-S1131**  
**WV-S1112 / WV-S1111**



WV-S1131  
(Пожалуйста, приобретите рекомендуемый объектив отдельно.)



- Прежде чем приступить к подсоединению или управлению настоящим изделием, следует тщательно изучить настоящую инструкцию и сохранить ее для будущего использования.
- Для получения основной информации о данном продукте см. инструкцию по установке на прилагаемом CD-ROM. Для получения информации о выполнении настроек и способе управления камерой см. Инструкцию по эксплуатации на поставленном CD-ROM.
- В некоторых описаниях в данной инструкции номер модели приведен в сокращенной форме.

Panasonic Corporation  
http://www.panasonic.com

Panasonic Corporation  
Osaka, Japan

Authorised Representative in EU:



Panasonic Testing Centre  
Panasonic Marketing Europe GmbH  
Winsbergring 15, 22525 Hamburg, Germany

© Panasonic Corporation 2017

N1016-2047 PGQP2272XA

### Важные правила техники безопасности

- Следует изучить настоящую инструкцию.
- Следует сохранить настоящую инструкцию.
- Следует обратить внимание на все предупреждения.
- Надо соблюдать все правила.
- Нельзя использовать этого прибора вблизи воды.
- Следует очистить только сухими концами.
- Нельзя закрывать всех вентиляционных отверстий и проемов. Монтируют в соответствии с инструкцией изготовителя.
- Нельзя монтировать прибора вблизи источников тепла, таких как радиаторы, отопительный регистры, печи или прочие устройства (включая усилители), выделяющие тепло.
- Следует применять только приспособления/принадлежности, назначенные изготовителем.
- Следует использовать только тележку, подставку, треножник, кронштейн или стол, оговоренные изготовителем, или поставленные с аппаратурой. При использовании тележки надо внимательно переменить комбинацию тележки и аппаратуры во избежание ранения из-за опрокидывания.



- Во время грозы или при оставлении аппаратуры в бездействии в течение длительного периода надо отключить ее от сети питания.
- Следует обратиться к квалифицированному персоналу по техобслуживанию и ремонту за всеми работами по техобслуживанию и ремонту. Техобслуживание и ремонт требуются во всех случаях, когда аппаратура повреждена, когда силовой кабель или вилка повреждены, когда жидкость пролита, когда какие-либо объекты упали в аппаратуру, когда аппаратура подверглась воздействию атмосферных осадков или влаги, либо же когда аппаратура не работает правильно, либо упала с высоты.

### Дефектовка

Перед обращением в сервисный центр см. документ "Важная информация" (включенн. в CD-ROM) и "Дефектовка" в "Инструкция по эксплуатации" (включенн. в CD-ROM).

### Открытое программное обеспечение

- Данный продукт содержит открытое программное обеспечение, предоставленное по лицензии GPL (Универсальной общественной лицензии GNU), LGPL (Сокращенной универсальной общественной лицензии GNU) и др.
- Клиенты могут тиражировать, распределять и модифицировать исходный код программного обеспечения по лицензии GPL и/или LGPL.
- См. файл "readme.txt" на предоставленном CD-ROM для получения дополнительной информации о лицензиях открытого программного обеспечения и об исходном коде.
- Следует помнить, что Panasonic не отвечает ни на какие запросы о содержании исходного кода.

#### ПРЕДУПРЕЖДЕНИЕ:

- Чтобы не допустить травм, данное устройство должно быть надежно закреплено на стене/потолке в соответствии с инструкциями по монтажу.
- Во избежание пожара или поражения электрическим током не следует подвергать настоящий прибор воздействию атмосферных осадков или влаги.
- Прибор не должен подвергаться воздействию каплепадения или брызг.
- Все работы по монтажу настоящего прибора должны выполняться квалифицированным персоналом по техобслуживанию и ремонту или монтажниками систем.
- Установка должна быть выполнена в соответствии со всеми применимыми к данной процедуре нормами.
- Соединения выполнять в соответствии с местными нормами и стандартами.
- Батареи (аккумулятор или установленные батареи) не должны подвергаться избыточному теплу, например такому как, солнечный свет, огонь или подобное.

#### ВНИМАНИЕ:

- Любое изменение или модификация, прямо не одобренные стороной, ответственной за соблюдение правил, могут лишить пользователя права на эксплуатацию данного устройства.
- Сетевая камера предназначена только для подключения к сети Ethernet или PoE без маршрутизации на линейные сооружения.

: Символ постоянного тока

#### [Русский язык]

#### Декларация о Соответствии Требованиям Технического Регламента об Ограничении Использования некоторых Вредных Веществ в электрическом и электронном оборудовании (утвержденного Постановлением №1057 Кабинета Министров Украины)

Изделие соответствует требованиям Технического Регламента об Ограничении Использования некоторых Вредных Веществ в электрическом и электронном оборудовании (ТР ОИВВ).

Содержание вредных веществ в случаях, не предусмотренных Дополнением №2 ТР ОИВВ:

- свинец (Pb) – не превышает 0,1 % веса вещества или в концентрации до 1000 миллионов частей;
- кадмий (Cd) – не превышает 0,01 % веса вещества или в концентрации до 100 миллионов частей;
- ртуть (Hg) – не превышает 0,1 % веса вещества или в концентрации до 1000 миллионов частей;
- шестивалентный хром (Cr<sup>6+</sup>) – не превышает 0,1 % веса вещества или в концентрации до 1000 миллионов частей;
- полибромбифенолы (PBB) – не превышает 0,1 % веса вещества или в концентрации до 1000 миллионов частей;
- полибромдифеноловые эфиры (PBDE) – не превышает 0,1 % веса вещества или в концентрации до 1000 миллионов частей.

#### [Українська мова]

#### Декларація про Відповідність Вимогам Технічного Регламенту Обмеження Використання деяких Небезпечних Речовин в електричному та електронному обладнанні (затверженого Постановою №1057 Кабінету Міністрів України)

Віріб відповідає вимогам Технічного Регламенту Обмеження Використання деяких Небезпечних Речовин в електричному та електронному обладнанні (ТР ОВНР).

Вміст небезпечних речовин у випадках, не обумовлених в Додатку №2 ТР ОВНР.:

- свинець(Pb) – не перевищує 0,1 % ваги речовини або в концентрації до 1000 частин на мільйон;
- кадмій (Cd) – не перевищує 0,01 % ваги речовини або в концентрації до 100 частин на мільйон;
- ртуть(Hg) – не перевищує 0,1 % ваги речовини або в концентрації до 1000 частин на мільйон;
- шестивалентний хром (Cr<sup>6+</sup>) – не перевищує 0,1 % ваги речовини або в концентрації до 1000 частин на мільйон;
- полібромбифеніоли (PBB) – не перевищує 0,1 % ваги речовини або в концентрації до 1000 частин на мільйон;
- полібромдефенілові ефіри (PBDE) – не перевищує 0,1 % ваги речовини або в концентрації до 1000 частин на мільйон.

#### Информация по обращению с отходами для стран, не входящих в Европейский Союз



Действие этого символа распространяется только на Европейский Союз.Если Вы собираетесь выбросить данный продукт, узнайте в местных органах власти или у дилера, как следует поступать с отходами такого типа.

### Об инструкциях для пользователя

Документация продукта состоит из следующих документов.

- Руководство по монтажу (настоящий документ); Поясняет установку, монтаж, подключения кабелей и регулировку площади обзора. В данном руководстве используется модель WV-S1131 в качестве примера в пояснениях.
- Важная информация (включенн. в CD-ROM): Предоставляет основную информацию о продукте.
- Инструкция по эксплуатации (включенн. в CD-ROM): Посвящена пояснению порядка выполнения установок и управления настоящей камерой.

Для чтения настоящей инструкции по эксплуатации, находящейся на прилагаемом CD-ROM, требуется Adobe® Reader®.

Если на ПК не инсталлирована программа Adobe Reader, то следует скачать Adobe Reader новейшей версии с веб-сайта Adobe для ее инсталляции на ПК.

Внешний вид и прочие детали, показанные в данном руководстве, могут отличаться от фактического изделия в пределах, когда это не помешает нормальному использованию по причине улучшения изделия.

### Стандартные аксессуары

Руководство по монтажу (настоящий документ) .....1 комплект  
Garantийный формуляр\*1.....1 комплект  
CD-ROM\*2 ..... 1 шт.  
Important Safety Instructions.....1 шт.  
Этикетка с кодом\*3.....1 шт.

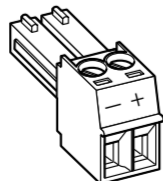
- \*1 Данный продукт поставляется с несколькими типами гарантийных формуляров. Каждый гарантийный формуляр применим только к продуктам, приобретенным в регионах, указанных на соответствующем гарантийном формуляре.
- \*2 CD-ROM содержит инструкцию по эксплуатации и различные виды программных средств.
- \*3 Для управления сетью может потребоваться данная этикетка. Нужно соблюдать осторожность, чтобы не утерять эту этикетку.

Для монтажа применяются нижеуказанные детали.

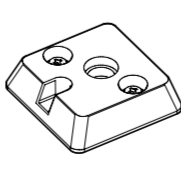
Установочный адаптер штатива\*4.....1 шт.  
Контровочная проволока ..... 1 шт.  
Разъем-штекер силового кабеля.....1 шт.  
Шайба.....1 шт.  
Наконечник контровочной проволоки.....1 шт.  
Пружинная шайба .....1 шт.  
Крепежные винты наконечника проволоки (M2,5 x 8 mm)..... 2 шт.  
(1 из них запасной)

- \*4 Дополнительную информацию об установочном адаптере штатива см. в документе "Важная информация" на поставленном CD-ROM.

Разъем-штекер силового кабеля



Установочный адаптер штатива



### Подготовка

### Другие необходимые элементы (не включены)

Подготовьте необходимые детали для каждого способа установки до начала инсталляции. Далее приведены требования к различным способам установки.

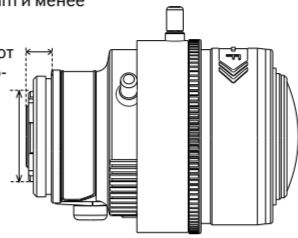
#### Замечание:

- Секция объектива не входит в комплект поставки камеры. См. наш веб-узел (<http://security.panasonic.com/support/info/>) для получения дополнительной информации о совместимом объективе.

\* При использовании объектива, произведенного другими компаниями, используйте объектив, имеющий выступающую деталь от поверхности крепления ø20 mm или менее и выступающую деталь от поверхности фланца 4,5 mm или менее. Объективы без механизма регулировки фокуса и зум-объективы использовать нельзя.

Выступающие детали от опорной поверхности фланца: 4,5 mm и менее

Выступающая часть от монтажной поверхности фланца: ø20 mm и менее



Способ монтажа	Рекомендуемый винт	Миним. прочность на выдергивание (на 1 шт.)
<b>Установка на потолке</b> Монтажный кронштейн: Около 260 g Камера: 350 g	Винты M6 или M8 x 4*1	562 N <sup>2</sup>
	M4 x 1 (для контровочной проволоки)	24,5 N
<b>Установка на стене</b> Монтажный кронштейн: Около 420 g Камера: 350 g	Винты M6 или M8 x 4*1	724 N <sup>2</sup>
	M4 x 1 (для контровочной проволоки)	24,5 N

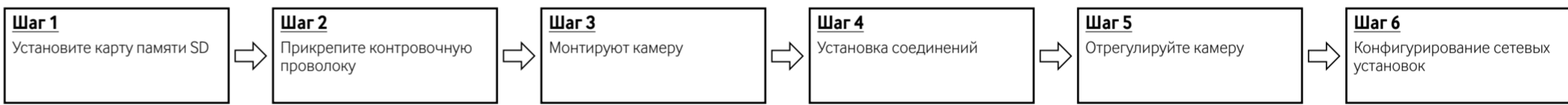
- \*1 Количество требуемых винтов или анкерных болтов различается в зависимости от технических характеристик монтажного кронштейна (приобретаем. на месте). Информацию, касающуюся монтажа монтажного кронштейна (приобретаем. на месте), см. в инструкции по эксплуатации.
- \*2 При приобретении на месте монтажного кронштейна для потолка или стены убедитесь в том, что винты или анкерные болты, приобретаемые дополнительно, способны выдержать общий вес (включая момент силы при установке на стену).

#### ВНИМАНИЕ:

- Область установки должна быть достаточно прочной, чтобы удерживать камеру и установочный кронштейн.
- Установочный кронштейн камеры (приобретаем. на месте) должен монтироваться на несущую конструкцию или на достаточно прочную поверхность.
- Выберите винты, соответствующие типу места, где будет установлена камера. При этом не следует использовать деревянные винты и гвозди.
- Если место монтажа, такое как гипсокартонная плита, слишком непрочное для выдерживания общей массы, то зона под монтаж должна быть достаточно укреплена.

### Руководство по монтажу

Задачи установки объясняются с помощью 6 шагов.

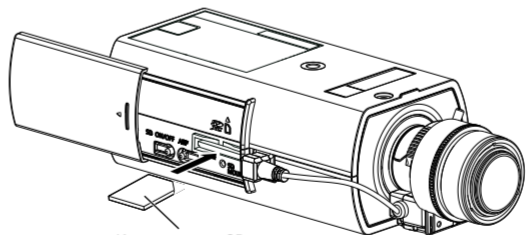


### Шаг 1 Установите карту памяти SD

При использовании карты памяти SD выполните следующую процедуру до установки камеры. При извлечении карты памяти SD выполните процедуру в обратном порядке. Подробнее о уставках карты памяти SD см. Инструкцию по эксплуатации, включенную в CD-ROM.

#### [1] Откройте сдвижную крышку на стороне камеры, полностью вставьте карту памяти SD в разъем карты памяти SD по щелчку.

- Вставьте карту памяти SD так, чтобы сторона с этикеткой была направлена вверх.

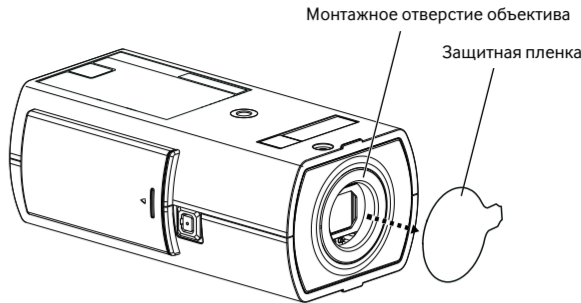


Карта памяти SD  
\* Наклейка верхней стороны

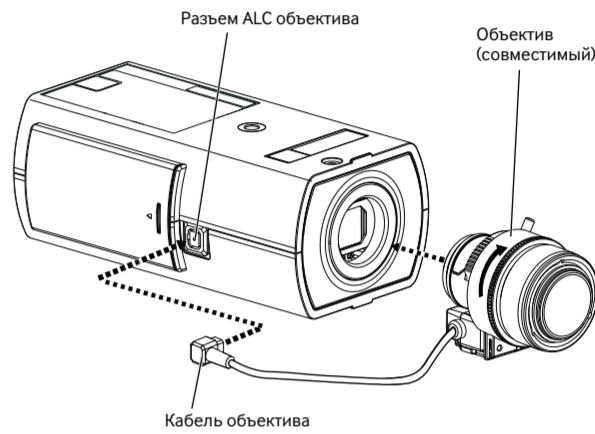
#### [2] Закройте боковую крышку камеры.

### Прикрепите объектив к камере

#### [1] Снимите защитную пленку, прикрепленную на монтажное отверстие объектива камеры.



#### [2] Чтобы установить объектив, медленно поворачивайте его по часовой стрелке, затем подключите кабель объектива к разъему ALC объектива на камере.

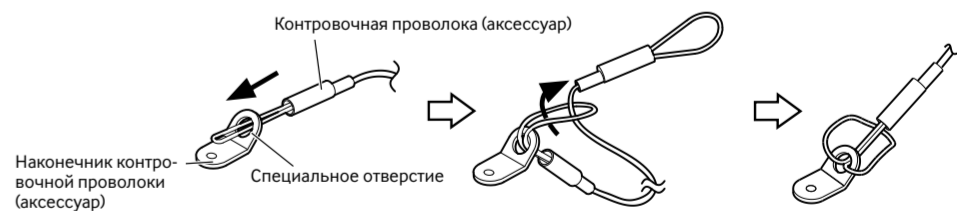


### Шаг 2 Прикрепите контровочную проволоку (аксессуар)

#### ВНИМАНИЕ:

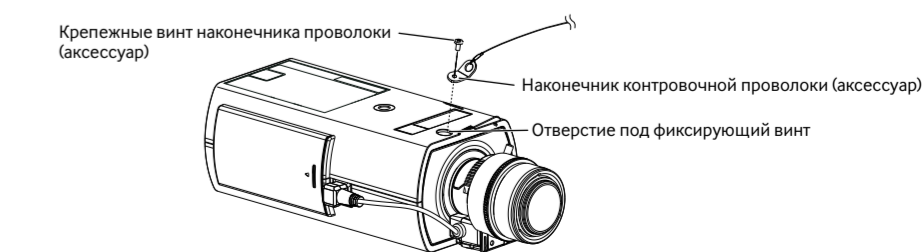
- При закреплении камеры с помощью отдельно приобретенного кронштейна используйте крепежный винт (M4, приобретаем. на месте) и контровочную проволоку, шайбу и пружинную шайбу (аксессуар).

#### [1] Проведите контровочную проволоку (аксессуар) через специальное отверстие.



#### [2] Обязательно надежно зафиксируйте наконечник контровочной проволоки (аксессуар) на камере, затянув установочное отверстие с помощью крепежных винтов наконечника проволоки (аксессуар).

(Рекомендуемый крутящий момент при затяжке винтов: 0,39 N·m)



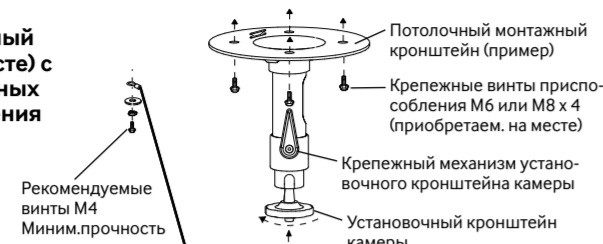
## Шаг 3 Монтируют камеру

### Установка на потолок

**[1] Отметьте положение отверстий, которые необходимо сделать для потолочного монтажного кронштейна (приобретаем, на месте), в положении монтажа на потолке, и сделайте эти отверстия для монтажа.**

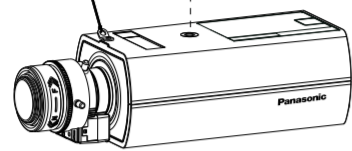
Определите диаметр отверстия и глубину отверстия в соответствии с характеристиками используемых винтов или анкерных болтов.

**[2] Закрепите потолочный монтажный кронштейн (приобретаем, на месте) с помощью отдельно приобретенных крепежных винтов приспособления или анкерных.**



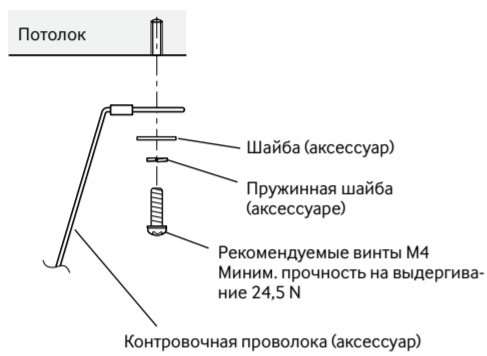
**[3] Ослабьте фиксирующий механизм установочного кронштейна камеры, чтобы установочный кронштейн камеры двигался свободно.**

Рекомендуемые винты M4 Миним. прочность на выдергивание 24,5 N



**Совместите резьбу винта с отверстием крепежного винта камеры и поверните установочный кронштейн камеры, чтобы закрепить камеру. Затяните фиксирующий механизм установочного кронштейна камеры и закрепите установочный кронштейн камеры.**

**[4] Установите контровочную проволоку (аксессуар) на основание конструкции или в месте с достаточно высокой прочностью. Подготовьте крепежный винт, подходящий для материала поверхности, на которую устанавливается контровочная проволока (аксессуар).**



### ВНИМАНИЕ:

- Обязательно поверните и зафиксируйте установочный кронштейн камеры. Поворот камеры дает большую нагрузку на установочный кронштейн камеры и может стать причиной повреждения.
- Контровочную проволоку (аксессуар) следует отрегулировать таким образом, чтобы не было провисания.
- Расстояние от камеры до потолка меняется в зависимости от угла наклона камеры. Прикрепите контровочную проволоку (аксессуар) в положение в соответствии с углом наклона камеры.

### Установка на стене

**[1] Отметьте положение отверстий, которые необходимо сделать для кронштейна для настенного монтажа (приобретаем, на месте), в положении монтажа на стене, и сделайте эти отверстия для монтажа.**

Определите диаметр отверстия и глубину отверстия в соответствии с характеристиками используемых винтов или анкерных болтов.

### ВНИМАНИЕ:

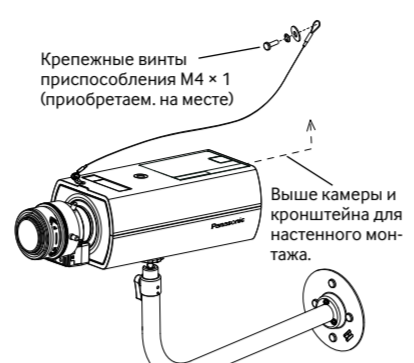
- Установите кронштейн в положение выше 2,7 м от пола.

**[2] Закрепите кронштейн для настенного монтажа (приобретаем, на месте) с помощью отдельно приобретенных винтов или анкерных.**

**[3] Ослабьте фиксирующий механизм установочного кронштейна камеры, чтобы установочный кронштейн камеры двигался свободно.**

**Совместите резьбу винта с отверстием крепежного винта камеры и поверните установочный кронштейн камеры, чтобы закрепить камеру. Затяните фиксирующий механизм установочного кронштейна камеры и закрепите установочный кронштейн камеры.**

**[4] Установите контровочную проволоку на основание конструкции или в месте с достаточно высокой прочностью. Подготовьте крепежные винты, подходящие для материала поверхности, на которую устанавливается контровочная проволока (аксессуар).**



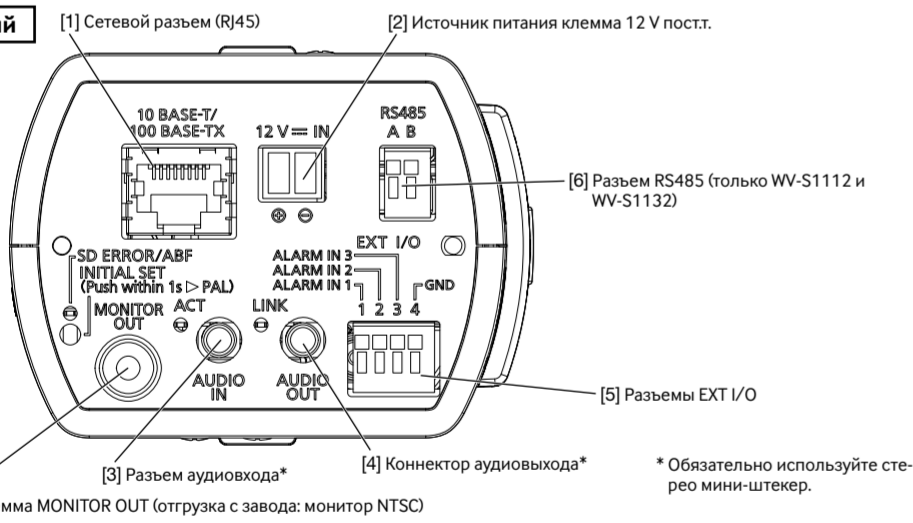
### ВНИМАНИЕ:

- Обязательно поверните и зафиксируйте установочный кронштейн камеры. Поворот камеры дает большую нагрузку на установочный кронштейн камеры и может стать причиной повреждения.
- Закрепите контровочную проволоку (аксессуар) в положении выше камеры и монтажного кронштейна.
- Закрепите контровочную проволоку (аксессуар) так, чтобы в случае отсоединения камера не упала на людей, находящиеся рядом.

## Шаг 4 Установка соединений

\* См. документ "Важная информация" на поставленном CD-ROM для получения подробной информации о каждом кабеле.

### Задний



### ВНИМАНИЕ:

- Перед подсоединением кабелей отключите источник питания каждой системы (гнездо PoE - питание по Ethernet - или устройство для питания камеры).
- 12 V источник питания постт. должен быть изолирован от сетевого питания перемт.

**[1] Подсоедините Ethernet-кабель (категории 5е и лучше, прямой) к сетевому разъему.**

**[2] При подключении адаптера переменного тока или внешнего источника питания используйте разъем-штекер силового кабеля (аксессуар) для его подключения к камере.**

### Внимание:

- ЛЕГКОДОСТУПНОЕ ОТКЛЮЧАЮЩЕЕ УСТРОЙСТВО ДОЛЖНО БЫТЬ ПОДСОЕДИНЕНО К ОБОРУДОВАНИЮ, ПИТАЮЩЕМУСЯ ОТ ИСТОЧНИКА ПИТАНИЯ ПОСТТ. 12 V.
- ПОДКЛЮЧАЙТЕ ТОЛЬКО ИСТОЧНИК ПИТАНИЯ ПОСТТ. 12 V КЛАССА 2 (UL 1310/CSA 223) или ИСТОЧНИК ПИТАНИЯ ОГРАНИЧЕННОЙ МОЩНОСТИ (IEC/EN/UL/CSA 60950-1).

① Ослабьте винт разъема-штекера силового кабеля (аксессуар), зачистите конец провода на 3 - 7 мм, должным образом скрутите зачищенные концы проводов, чтобы избежать короткого замыкания, и затем подсоедините выходной кабель к разъему-штекеру силового кабеля (аксессуар).

При подключении внешнего источника питания к камере используйте одножильные кабели 16 AWG - 24 AWG или двужильные кабели.

② Затяните винт на разъеме-штекере силового кабеля (аксессуар).

(Рекомендуемый крутящий момент при затяжке винтов: 0,34 N·м)

③ Подключите разъем-штекер силового кабеля к камере.

**[3] Если необходимо, подключите микрофон или линейный выход внешнего устройства к разъему аудиовыхода.**

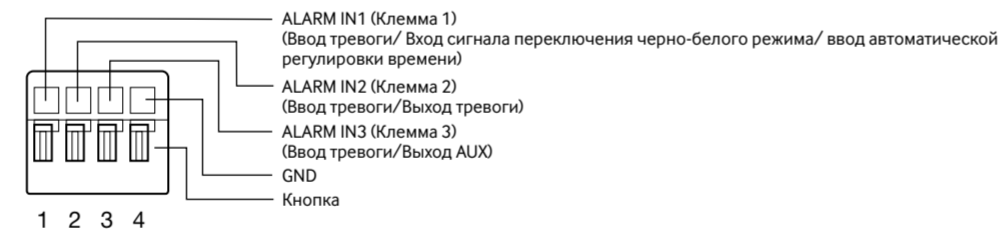
**[4] Если нужно, подключите динамик с питанием к коннектору аудиовыхода.**

**[5] Если необходимо, подсоедините кабели входа/выхода сигнала тревоги к разъемам EXT I/O.**

Подключите кабели внешних устройств к штекеру разъема EXT I/O.

- Для подключения внешнего устройства следует снять 8 мм - 9 мм изоляции на конце кабеля и скрутить оголенную часть кабеля, чтобы не допустить короткого замыкания. Спецификация кабеля (провода): 20 AWG - 26 AWG, одножильный, со скрученными жилами
- Нажмите шариковой ручкой на кнопку необходимого разъема на наконечнике внешнего I/O кабеля и отпустите кнопку, когда кабель внешнего устройства будет полностью вставлен в отверстие разъема.

Наконечник внешнего I/O кабеля



### Замечание:

- Не следует подключать 2 кабеля или более к разъему. Если необходимо подключить 2 кабеля или более, следует использовать распределитель.
- Убедитесь, что оголенная часть провода полностью скрыта и надежно закреплена.
- По умолчанию разъемы EXT I/O находятся в положении "Откл.". Подробнее об установках разъема EXT I/O см. Инструкцию по эксплуатации, включенную в CD-ROM.

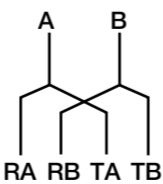
**[6] При необходимости подключите кабель связи RS485. (только WV-S1112 и WV-S1132)**

Подсоедините кабель с витыми парами (приобретаем, на месте) к разъему RS485.

- Для подключения внешнего устройства следует снять 9 мм - 10 мм изоляции на конце кабеля и скрутить оголенную часть кабеля, чтобы не допустить короткого замыкания. Спецификация кабеля (провода): 22 AWG - 28 AWG, одножильный, со скрученными жилами
- Нажмите шариковой ручкой на кнопку необходимой клеммы на штекере разъема RS485 и отпустите кнопку, когда кабель внешнего устройства будет полностью вставлен в отверстие клеммы.

### Замечание:

- Существует корреляция между скоростью передачи и дальностью передачи. Подтвердите условия использования. (Пр. 1200 м при 90 kbps или ниже)
- При использовании кабеля с витыми парами на большие расстояния используйте более толстый кабель (22 AWG-24 AWG).
- Данный продукт не содержит оконечный резистор. При необходимости используйте внешний оконечный резистор.
- Порт RS485 данного блока предназначен для использования с 2-линейными связями. При подключении устройств с 4-линейной связью выполните соединения, как показано на рисунке справа.



**[7] Подключите монитор регулировки к разъему MONITOR OUT с помощью кабеля со штекером.**

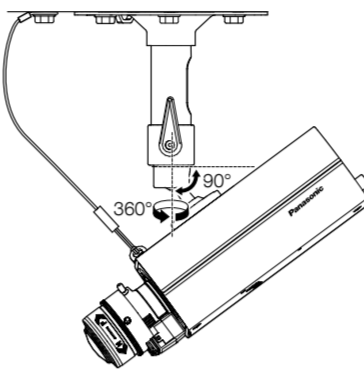
**[8] Включите камеру.**

## Шаг 5 Отрегулируйте камеру

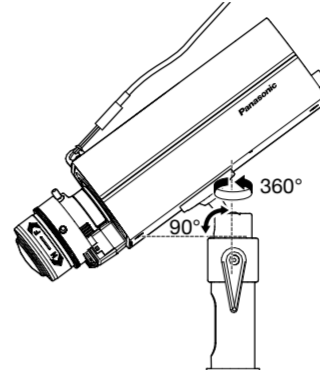
**[1] Регулировка углового положения камеры**

Ослабьте фиксирующий механизм установочного кронштейна камеры на установочном кронштейне камеры, а затем проверьте монитор регулировки для настройки угла камеры. Во время регулировки угла камеры обязательно ослабьте фиксирующий механизм установочного кронштейна камеры на установочном кронштейне камеры до выполнения регулировки. Если угол камеры был изменен, когда затянута фиксирующий механизм установочного кронштейна камеры, применяется чрезмерная сила к установочному кронштейну камеры и к камере, что может стать причиной их повреждения. После регулировки угла камеры обязательно снова надежно затяните фиксирующий механизм установочного кронштейна камеры.

### Установка на потолок



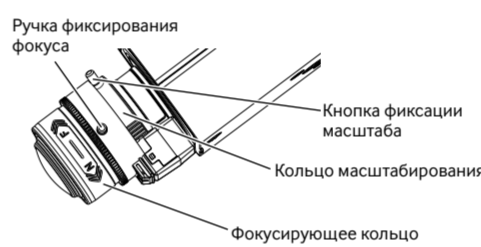
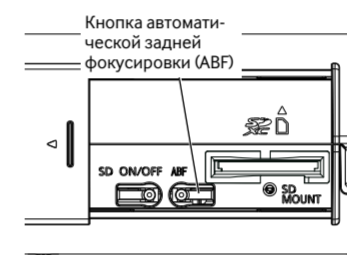
### Установка на стене



**[2] Регулировка фокуса**

① Сначала сбросьте установку заднего фокуса, удерживая нажатой кнопку автоматической регулировки заднего фокуса в течение не менее 5 секунд при включенном питании.

② Вручную выполните приблизительную настройку угла обзора и фокусировки, регулируя масштабирование и фокус объектива для центрирования объекта на экране, затем нажмите кнопку автоматической регулировки заднего фокуса на боковой стороне камеры.



## Шаг 6 Конфигурирование сетевых установок

Временно отключите сетевой экран для настройки параметров камеры. После того, как конфигурация камеры будет завершена, верните ее в исходное состояние. За информацией относительно конфигурирования настроек сети следует обращаться к сетевому администратору или Вашему провайдеру Интернет-услуг.

**[1] Вставьте прилагаемый CD-ROM в дискодод CD-ROM ПК.**

Отобразится Лицензионное соглашение. Прочитав Соглашение, выбирают "I accept the term in the license agreement", а затем щелкают по [OK].  
=> Отобразится окно запуска.

### Замечание:

- Если не выводится на экран окно лаунчера, то делают двойной щелчок по файлу "CDLauncher.exe" на CD-ROM.
- См. раздел "Использование CD-ROM" в Инструкции по эксплуатации на поставленном CD-ROM для получения более детальной информации о CDLauncher.



**[2] Нажмите кнопку [Run], которая находится рядом с [IP Setting Software].**

=> Отобразится экран [Panasonic IP Setting].

Отобразится MAC-адрес/IP-адрес обнаруженной камеры.

**[3] Выберите камеру, которую хотите настроить ①, и нажмите [Network Settings] ② для доступа к сетевым настройкам. Затем нажмите [Access Camera] ③.**

### Замечание:

- Выберите камеру с тем же MAC-адресом, соответствующим MAC-адресу, напечатанному на камере, которую хотите настроить.



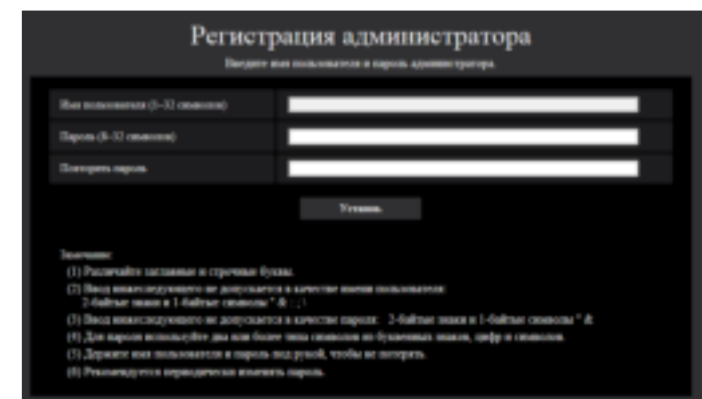
### Замечание:

- Как захватить глубину изображаемого пространства: Когда необходимо выполнить фокусировку на всем близко или далеко расположенном объекте, выберите режим интерверной сцены или отрегулируйте фокус на среднее положение с помощью ручной фокусировки.
- Наиболее общие случаи использования вариообъектива и зум-объектива: Имейте в виду, что способ настройки зависит от типа объектива. Подробнее об этом см. инструкцию по эксплуатации применяемого объектива.
- В зависимости от используемого объектива в некоторых случаях изображение на периферии может быть темным, если кольцо масштабирования полностью выкручено в направлении "W". В таком случае вращают кольцо масштабирования в направлении "T" для регулировки.
- При съемке перечисленных далее объектов автоматическая регулировка положения заднего фокуса может быть затруднена. В таком случае регулируют положение заднего фокуса вручную из меню настройки. Порядок выполнения операции автоматической задней фокусировки из меню настройки см. в Инструкции по эксплуатации (включен. в CD-ROM).
  - Быстро перемещающиеся объекты
  - Объект с резко изменяющейся освещенностью
  - Объект с низкой освещенностью
  - Объект, наблюдаемый через окно
  - Объект с малой контрастностью, как белая стена
  - Интенсивно мерцающий объект

**[4] Когда отображается окно регистрации администратора, введите "Имя пользователя", "Пароль" и "Повторить пароль", следуя инструкциям, отображенным на экране, а затем щелкните кнопку [Установ].**

Храните имя пользователя и пароль в надежном месте, где никто не будет иметь к ним доступа для обеспечения безопасности. После завершения регистрации камера будет автоматически повторно подсоединена, и отобразится окно аутентификации. Введите имя и пароль зарегистрированного пользователя.

начением по умолчанию для аутентификации пользователя является опция "Вкл.". Для получения дополнительной информации см. раздел "Предисловие" в Инструкции по эксплуатации.



### ВНИМАНИЕ:

- Когда камера используется через Интернет, настройка идентификации пользователя на "Откл." может привести к случайному доступу третьей стороны. Оставьте идентификацию пользователя, установленную в положение "Вкл.".

**[5] Когда отображаются живые изображения камеры, сетевое соединение завершено.**

### Замечание:

- Для получения более подробной информации по следующим темам см. Инструкцию по эксплуатации.
  - Пожалуйста, установите [Время и дата] на экране [Основная] в "Установ." перед использованием камеры.
  - Невозможно отображать изображения H.265 (или H.264) или MJPEG, принимая/передавая аудио-сигналы, отображать журналы и использовать широкий экран, если на ПК не установлена программа просмотра "Network Camera View 4S".
  - В зависимости от операционной среды Вашего ПК может потребоваться некоторое время для отображения изображений.
  - На момент покупки разъемы аудиовыхода и выхода установлены в положение "Откл.". При необходимости измените установку на экране "Аудио" в "Установ.".
  - Благодаря усилению мер безопасности в "IP Setting Software", "Network Settings" нельзя изменить по истечении примерно 20 минут после включения питания камеры, которую нужно настроить. (Когда эффективный период настроен на "Только 20 min" в настройке "Экспресс-установка IP") Однако установки можно изменить по истечении 20 минут для камер в режиме начальной настройки.
- Благодаря усилению мер безопасности, установка веб-браузера в режим совместимости. Для получения дополнительной информации о конфигурации см. наш веб-сайт (<http://security.panasonic.com/support/info/>).