



BOSCH

AVENAR Detector 4000

FAP-425 | FAH-425



ru

Operation Guide

Содержание

1	Описание продукта	5
2	Внешний вид	6
2.1	Функциональное описание сенсорной технологии	6
2.1.1	Оптический сенсор (дымовой извещатель)	6
2.1.2	Тепловой сенсор (тепловой извещатель)	6
2.1.3	Химический сенсор (газовый)	7
2.2	Описание системы	7
2.3	Частота мигания и обнаружение ошибок	7
2.4	Особенности	7
2.5	Дополнительное оборудование	9
2.5.1	Основание извещателя со встроенной сиреной	11
2.5.2	Выносные индикаторы	11
3	Проектирование	13
3.1	Общие замечания по установке и настройке	13
3.2	Использование в адресной технологии Local Security Network (LSN/LSN improved)	13
4	Программирование	14
4.1	FAP-425-DOTC-R	14
4.2	FAP-425-DOT-R / FAP-425-OT-R / FAP-425-OT	16
4.3	FAP-425-DO-R / FAP-425-O-R / FAP-425-O	17
4.4	FAH-425-T-R	17
5	Подключение	19
5.1	Обзор монтажных оснований извещателей	19
5.2	Монтаж основания	20
5.3	Соединение	21
5.3.1	Подключение основания MS 400/MS 400 B	22
5.3.2	Подключение FAA-MSR 420	22
5.4	Установка извещателя	23
5.5	Извлечение извещателя	24
5.6	Адресация	24
5.7	Установка выносных индикаторов	25
6	Информация для заказа	29
6.1	Варианты извещателей	29
6.2	Основания извещателей	29
6.3	Дополнительное оборудование для извещателей	30
6.4	Аксессуары для установки	30
6.5	Основание извещателя со встроенной сиреной	30
6.6	Выносные индикаторы	30
6.7	Аксессуары для обслуживания	31
7	Обслуживание	32
7.1	Обозначение типов извещателей	33
7.2	Инструкции по тестированию пожарных извещателей LSN improved.	33
7.2.1	Инструкции по тестированию всех пожарных извещателей с оптическим сенсором	33
7.2.2	Инструкции по тестированию для FAP-425-DOTC-R / FAP-425-DOT-R / FAP-425-OT-R / FAP-425-OT	34
7.3	Диагностические данные	35
7.4	Гарантия	37
7.5	Ремонт	37
7.6	Утилизация	37

8 **Технические характеристики**

38

1 Описание продукта

В извещателе AVENAR detector 4000 объединены стандартные методы обнаружения, такие как измерение рассеянного света и температуры, с технологией газоанализа в максимальной комбинации. При таком подходе сигналы от дымового, теплового и газового сенсоров анализируются интеллектуальным микропроцессором (интеллектуальная обработка сигнала, ISP). Это позволяет значительно повысить защиту от ложных тревог и сократить время обнаружения по сравнению с имеющимися сегодня на рынке пожарными извещателями.

Благодаря сочетанию типов информации, собираемой комбинированными извещателями, их можно использовать в таких условиях, в которых нельзя использовать простые дымовые извещатели.

Основание AVENAR detector 4000 подходит для поверхностного и утопленного монтажа кабелей и имеет отдельные точки крепления для подвесного потолка и скрытых монтажных коробок.

AVENAR detector 4000 доступен в различных версиях с одним или несколькими сенсорами.

Идентификатор	Описание	Категория
FAP-425-O	Оптический дымовой извещатель, только автоматическая настройка адреса	Один сенсор
FAP-425-O-R	Оптический дымовой извещатель, автоматическая и ручная настройка адреса	Один сенсор
FAP-425-OT	Комбинированный оптический и тепловой дымовой извещатель, только автоматическая настройка адреса	Комбинированный
FAP-425-OT-R	Комбинированный оптический и тепловой дымовой извещатель, автоматическая и ручная настройка адреса	Комбинированный
FAP-425-DO-R	Дымовой извещатель с двойным оптическим сенсором, автоматическая и ручная настройка адреса	Двойной сенсор
FAP-425-DOT-R	Комбинированный дымовой извещатель с тепловым и двойным оптическим сенсором, автоматическая и ручная настройка адреса	Комбинированный
FAP-425-DOTC-R	Комбинированный дымовой извещатель с тепловым, двойным оптическим и химическим сенсором, автоматическая и ручная настройка адреса	Комбинированный
FAH-425-T-R	Тепловой извещатель, автоматическая и ручная настройка адреса	Один сенсор

2 Внешний вид

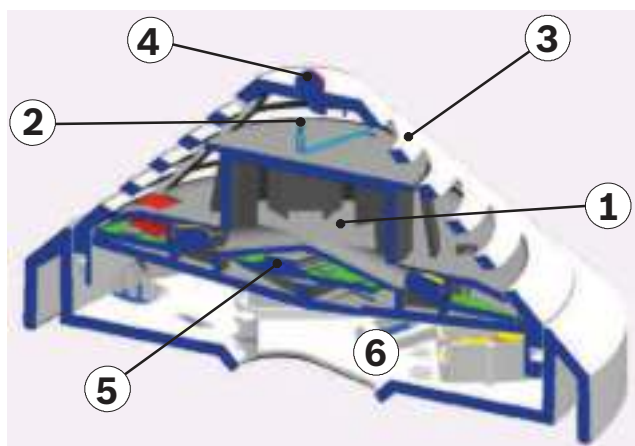


Рис. 2.1: Настройка извещателя

1	Дымовая измерительная камера с оптическим сенсором	4	Индивидуальный индикатор
2	Тепловой сенсор	5	Плата электроники
3	Химический сенсор (невидим на поперечном сечении)	6	Основание извещателя

2.1 Функциональное описание сенсорной технологии

2.1.1 Оптический сенсор (дымовой извещатель)

Этот оптический сенсор использует метод рассеянного света.

Светодиод направляет луч света в измерительную камеру, где он поглощается лабиринтной структурой. В случае пожара в измерительную камеру проникает дым. Свет рассеивается частицами дыма и попадает на фотодиоды, которые преобразуют количество света в пропорциональный электрический сигнал.

Извещатели DO оснащены двойным оптическим сенсором, использующим свет разных длин волн инфракрасного и синего диапазонов (технология Dual Ray). Это позволяет обнаруживать пожары на ранней стадии и надежно распознавать даже самое небольшое количество дыма (TF1, TF9).

Замечание!

Дымовые извещатели FAP-425-DO-R, FAP-425-DOT-R и FAP-425-DOTC-R принимают решение о тревоге на основе интеллектуального анализа следующих данных:

Измеренная величина плотности дыма

Скорость увеличения плотности дыма

Размер частиц дыма (по измерениям с помощью технологии Dual Ray)



2.1.2 Тепловой сенсор (тепловой извещатель)

Термистор в цепочке сопротивлений используется в качестве теплового сенсора; аналогово-цифровой преобразователь измеряет зависящее от температуры напряжение в определенные интервалы времени.

В зависимости от указанного класса извещателя тепловой сенсор инициирует состояние тревоги, если превышена максимальная температура 54 °C или 69 °C (тепловой максимальный извещатель) или если температура возрастает на заданное значение за указанный период времени (тепловой дифференциальный извещатель).

2.1.3 Химический сенсор (газовый)

Газовый сенсор в основном обнаруживает образующийся при горении угарный газ (CO), а также водород (H) и монооксид азота (NO).

Принцип измерения основан на окислении электрода под влиянием угарного газа и измерении получаемого при этом тока. Значение сигнала сенсора пропорционально концентрации газа.

Газовый сенсор предоставляет дополнительную информацию для надежного подавления внешних воздействий.



Химический сенсор

2.2 Описание системы

В извещателях серии FAP-425/FAH-425 могут сочетаться до трех принципов обнаружения:

- оптический (для дыма): O
- двойной оптический (для дыма): DO
- тепловой (для температуры): T
- химический (для газа CO): C

Поворотные переключатели (R) для настройки адреса автоматически и вручную.

Параметры сенсоров настраиваются через адресный шлейф LSN вручную с помощью программного обеспечения FSP-5000-RPS. Все сигналы от сенсоров постоянно анализируются внутренней электроникой анализа сигналов (ISP) и взаимосвязаны.

Благодаря объединению сенсоров (комбинированные извещатели) извещатель также может использоваться в тех местах, где выполняемые работы являются источником легкого дыма, пара или пыли. Если комбинация сигналов соответствует выбранному для извещателя типу рабочей зоны, автоматически подается сигнал тревоги.

2.3 Частота мигания и обнаружение ошибок

В центре извещателя LSN improved расположен один двухцветный индикатор, который мигает зеленым, указывая на рабочее состояние.

Извещатели серии FAP-425/FAH-425 версии LSN improved поставляются с отключенным зеленым индикатором. При необходимости его можно активировать с помощью программы настройки.

В течение всего срока службы извещатель LSN improved постоянно выполняет самоконтроль и саморегулировку для подстройки своей чувствительности к установленному пороговому значению.

Если извещатель загрязняется слишком сильно, на пожарную панель отправляется сообщение.

При включении сигнала тревоги светодиод начинает мигать красным.

Извещатель возвращается в нормальное рабочее состояние, когда сигнал тревоги отключается через панель управления или когда устранена причина тревоги.

2.4 Особенности

- Активный самоконтроль сенсоров с отображением на пожарной панели:
 - Активная регулировка порога срабатывания (компенсация отклонения) при загрязнении оптического сенсора.
 - Активная регулировка порога срабатывания (компенсация отклонения) химического сенсора.

- Защита от электромагнитных помех составляет до 50 В/м и, таким образом, является более высокой, чем требуется по нормам и правилам.
- Сохранение функций кольцевого шлейфа LSN в случае обрыва кабеля или короткого замыкания благодаря внутренним изоляторам извещателя.
- Индивидуальная идентификация извещателя на пожарной панели в случае тревоги. Индикация тревоги на извещателе посредством мигающего красного индикатора.
- Возможность программирования (т. е. возможность выбора типа рабочей зоны).
- Улучшенное обнаружение и повышенная защита от ложных срабатываний благодаря оценке временных параметров возгорания и учету внешних помех.
- Возможность подключения выносного индикатора (ВУИ).
- Дополнительная механическая защита от снятия (может быть активирована/деактивирована).
- Пылестойкая конструкция лабиринта и колпака.
- В основании каждого извещателя имеется отверстие для очистки с пробкой «Chamber Maid Plug» для продувки оптической камеры сжатым воздухом (не требуется для теплового извещателя FAN-425-T-R).
- Подключение к пожарным панелям FPA-5000 и FPA-1200 с расширенным набором функций LSN.
- В классическом режиме возможно подключение к пожарным панелям BZ 500 LSN, UEZ 2000 LSN и UGM 2020 LSN и к другим панелям или их приемным модулям с такими же свойствами подключения, но с учетом существующих системных ограничений шлейфа LSN.
- Через адресный шлейф LSN можно считать серийный номер, уровень загрязнения (для сенсора O), количество часов работы, уровень электромагнитных помех и текущие аналоговые значения для каждого настроенного извещателя.
- Использование экранированных и неэкранированных кабелей.
- Адресная технология LSN improved поддерживает подключение до 254 извещателей серии FAP-425/FAN-425 к каждому кольцевому или радиальному шлейфу (при этом соблюдайте требования действующих национальных норм).
- Возможна гибкая сетевая архитектура без дополнительных элементов (для версий извещателей без поворотных переключателей ответвления невозможны).
- Автоматическая или ручная адресация извещателей на выбор.
- Соответствие требованиям стандартов EN 54, EN 50131 и VdS.

Примечание для извещателей DO.



Замечание!

Устройство нельзя использовать с контроллером панели версии A FPA-5000.

2.5

Дополнительное оборудование

FLM-420-EOL4W-S

FLM-420-EOL4W-S — это 4-проводной модуль EOL.



FLM-420-EOL4W-D

FLM-420-EOL4W-D — это 4-проводной модуль EOL.



FLM-420-EOL2W-W

FLM-420-EOL2W-W — это 2-проводной модуль EOL.

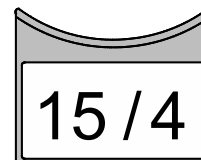


Пластины для идентификации извещателей

Пластины изготовлены из пластика ABS толщиной 1,8 мм и вставляются между основанием извещателя и потолком.

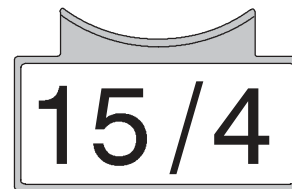
Маркировочная табличка TP4 400

Маркировочная табличка TP4 400 предназначена для установки на высоте до 4 м и используется с ярлыками размером приблизительно до 65 x 34 мм.



Маркировочная табличка TP8 400

Маркировочная табличка TP8 400 предназначена для установки на высоте до 8 м и используется с ярлыками размером приблизительно до 97 x 44 мм.



Защитная решетка SK 400

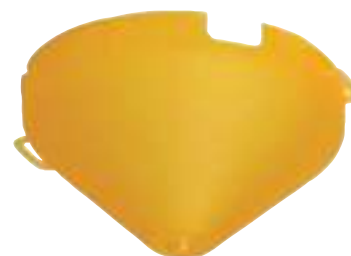
Защитная решетка SK 400 устанавливается поверх извещателя и в значительной мере защищает извещатель от повреждений.

Если извещатель установлен, например, в спортивном зале, защитная решетка предохраняет его от случайного удара мячом или другим спортивным инвентарем, тем самым исключая возможность случайного повреждения извещателя.



Пылезащитный колпак SSK 400

Пылезащитный колпак SSK 400 необходим во время строительных работ для защиты установленного основания извещателя (с извещателем или без) от загрязнений. Пылезащитный колпак, изготовленный из полипропилена (PP), устанавливается на основание извещателя.



Настенный кронштейн WA400

Настенный кронштейн WA400 используется для установки извещателей над дверными рамами или в аналогичных местах в соответствии с требованиями DIBt. Кронштейн оснащен встроенным основанием извещателя (изображенный на рисунке извещатель не входит в комплект поставки).



Нагревательный элемент извещателя МН 400

Нагревательный элемент извещателя МН 400 требуется в тех случаях, когда извещатель используется в условиях, где возможно образование конденсированной влаги, например в складских помещениях, которые часто открываются на короткое время, чтобы пропустить транспортные средства.

Нагревательный элемент подключается к клеммам + V/0 V основания извещателя.

Рабочее напряжение: 24 В пост. тока

Сопротивление: 1 кОм

Максимальная мощность рассеяния: 3 Вт



Питание нагревателя осуществляется либо от линии дополнительного питания пожарной панели, либо от отдельного блока питания.

В случае питания от панели число нагревательных элементов извещателей зависит от диаметра и длины используемого кабеля.

2.5.1

Основание извещателя со встроенной сиреной

Основание извещателя со встроенной сиреной используется, если требуется звуковое оповещение непосредственно в месте возгорания.

FNM-420U-A-BS Непрерывная адресно-аналоговая база со звуковым оповещателем для использования в помещениях, красный или белый



FNM-420-A-BS Адресно-аналоговая база со звуковым оповещателем для использования в помещениях, красный или белый



2.5.2

Выносные индикаторы

Выносной индикатор используется, если автоматический извещатель установлен в скрытом месте или находится вне поля зрения, например в закрытых помещениях, за подвесным потолком или в стенах. Выносной индикатор следует устанавливать в коридорах или проходах соответствующих частей здания либо помещений.

FAA-420-RI-ROW

Для применения там, где автоматический извещатель находится вне поля зрения или был установлен за подвесным потолком или фальшполом.



FAA-420-RI-DIN

Для применения там, где автоматический извещатель находится вне поля зрения или был установлен за подвесным потолком или фальшполом. Эта версия соответствует нормам DIN 14623.



3 Проектирование



Замечание!

Автоматические пожарные извещатели FAP-425/FAH-425 не предназначены для наружного использования.

3.1 Общие замечания по установке и настройке

- Проектирование комбинированных пожарных извещателей необходимо выполнять в соответствии со стандартами для оптических извещателей, пока для них не будут разработаны соответствующие стандарты совместно с VdS (см. также DIN VDE 0833 Часть 2 и VDS 2095):
 - Максимальная контролируемая зона 120 м².
 - Максимальная высота установки 16 м.
- Если предполагаются разовые отключения оптического сенсора, проектирование должно соответствовать нормам для тепловых извещателей (см. DIN VDE 0833 часть 2 и VDS 2095).
 - Максимальная контролируемая зона 40 м².
 - Максимальная высота установки 7,5 м.
- Максимально допустимая скорость воздуха: 20 м/с.
- При проектировании огнезащитных барьеров по нормам DIBt извещатели FAH-425-T-R должны быть настроены в соответствии с классом A1R.

3.2 Использование в адресной технологии Local Security Network (LSN/LSN improved)

В адресном шлейфе LSN подключенные к пожарной панели извещатели могут работать в следующих режимах:

Тип извещателя	Режим работы			
	Комбинированный	Оптический	Тепловой максимальный	Температурный дифференциальный
FAP-425-OT-R/ FAP-425-OT	X	X	X	X
FAP-425-O-R/ FAP-425-O	-	X	-	-
FAH-425-T-R	-	-	X	X
FAP-425-DO-R	-	X	-	-
FAP-425-DOT-R	X	X	X	X
FAP-425-DOTC-R	X	X	X	X



Замечание!

При проектировании следует учесть ожидаемый общий ток и сопротивление линии, чтобы обеспечить рабочее напряжение для каждого извещателя как минимум 15 В постоянного тока.

4 Программирование

Программирование выполняется с ПК или ноутбука, подключенного к пожарной панели с помощью FSP-5000-RPS (система дистанционного программирования) для панелей с адресной технологией LSN improved.

Извещатели серии FAP-425/FAH-425 программируются путем ввода рабочей зоны. Выбор типа рабочей зоны определяет оптимальный диапазон параметров для оценки пожара и внешних помех.

В случае низкой чувствительности оптического сенсора FAP-425-DOTC-R извещатель срабатывает, только если одновременно обнаружены дым и повышение концентрации CO или температуры.

Режим работы можно изменить для извещателей моделей FAP-425-OT-R и FAP-425-OT, а также для моделей FAP-425-DOTC-R и FAP-425-DOT-R, т. е. можно отключать отдельные сенсоры:

- Переключение на оптический (чувствительность сенсора O = низкая, сенсор T = отключен)
- Переключение на тепловой дифференциальный (чувствительность сенсора T = A2R, сенсор O = отключен)
- Переключение на тепловой максимальный (чувствительность сенсора T = A2S, сенсор O = отключен).

В случае только оптических извещателей FAP-425-O-R, FAP-425-O и FAP-425-DO-R возможна трехуровневая установка чувствительности оптического сенсора. Таким образом, в зависимости от параметров рабочей зоны оптический сенсор извещателя подстраивается к условиям окружающей среды.

Замечание!



Для обнаружения возгорания чисто оптический извещатель также оценивает временные изменения характеристик пожара, которые существенно отличаются от временных характеристик помеховых воздействий и от характеристик при тестировании извещателя. В результате при тестировании с помощью специального аэрозоля вне "режима тестирования" время срабатывания также может отличаться (от 10 с до 60 с макс.) и зависит от выбранной настройки чувствительности.

Тепловой извещатель FAH-425-T-R программируется с учетом температуры окружающей среды, высоты установки и выбранного класса чувствительности.

Программирование оптических, тепловых и химических сенсоров и объединение всех сенсоров с помощью алгоритмов значительно повышает способность обнаружения и защиту от ложных тревог.

4.1 FAP-425-DOTC-R



Замечание!

В RPS для извещателей FAP-425-DOTC-R установлено по умолчанию значение «Офис (для курящих)/Комната ожидания/Ресторан/Зал заседаний». Описание этого параметра см. в таблице ниже.

Типы рабочих зон в программах настройки (FSP-5000-RPS)	Тип извещателя	Чувствительность		
		Температура (Т)	Оптический (O)	Химический (С)
Офис (нерабочее время)	O, T _{макс.} , T _{дифф.} , C	Высокая (A2R)	Высокая	Высокая

Типы рабочих зон в программах настройки (FSP-5000-RPS)	Тип извещателя	Чувствительность		
		Температура (Т)	Оптический (О)	Химический (С)
Офис (для курящих)/Комната ожидания/Ресторан/Зал заседаний = настройка по умолчанию	О, Т_{макс.}, Т_{дифф.}, С	Высокая (A2R)	Низкая*	Низкая
Офис (рабочее время)	О, Т _{макс.} , Т _{дифф.} , С	Низкая (BR)	Средняя	Высокая
Серверная	О, Т _{макс.} , Т _{дифф.} , С	Высокая (A2R)	Высокая	Высокая
Производство	О, Т _{макс.} , Т _{дифф.} , С	Низкая (BR)	Низкая*	Средняя
Гараж	О, Т _{макс.} , Т _{дифф.} , С	Высокая (A2R)	Низкая*	Низкая
Высотный склад без погрузчиков с двигателем внутреннего сгорания	О, Т _{макс.} , Т _{дифф.} , С	Низкая (BR)	Высокая	Высокая
Конференц-зал/Комната ожидания/Рынок	О, Т _{макс.} , Т _{дифф.} , С	Высокая (A2R)	Низкая*	Средняя
Кухня/Казино/Ресторан в рабочие часы	О, Т _{макс.} , С	Низкая (BS)	Низкая*	Низкая
Склад с погрузчиками	О, Т _{макс.} , Т _{дифф.} , С	Низкая (BR)	Низкая*	Низкая
Только дифференциальный (оптический сенсор откл.)	Т _{макс.} , Т _{дифф.}	Высокая (A2R)	-	-
Только оптический (тепловой сенсор выкл.)**, ***	О	-	Низкая	-
Только тепловой макс. (оптический сенсор откл.)	Т _{макс.}	Высокая (A2S)	-	-
Оптический/химический (тепловой сенсор выкл.)***	О, С	-	Низкая	Высокая
Школы/Дошкольные учреждения	О, Т _{макс.} , Т _{дифф.} , С	Высокая (A2S)	Средняя	Высокая
Театр/Концертный зал	О, Т _{макс.} , Т _{дифф.} , С	Высокая (A2R)	Средняя	Высокая
<p>О = оптический сенсор Т_{макс.} = тепловой максимальный канал Т_{дифф.} = тепловой дифференциальный канал С = химический сенсор</p> <p>* В случае низкой чувствительности оптического сенсора извещатель будет срабатывать, только если одновременно обнаружен дым и повышение концентрации СО или температуры.</p> <p>*** Для FAP-425-DOTC-R: не соответствует EN 54-7</p> <p>Сведения о высоте установки см. в FAN-425-T-R, Страница 17</p> <p>FAP-425-DOTC-R соответствует требованиям EN54-29, если выбран средний или высокий уровень оптической чувствительности.</p>				

4.2 FAP-425-DOT-R / FAP-425-OT-R / FAP-425-OT



Замечание!

В RPS для извещателей FAP-425-DOT-R, FAP-425-OT-R и FAP-425-OT установлено по умолчанию значение "Офис (рабочее время)". Описание этого параметра см. в таблице ниже.

Типы рабочих зон в программах настройки (WinPara и FSP-5000-RPS)	Тип извещателя	Чувствительность	
		Температура (Т)	Оптический (О)
Офис (нерабочее время)	О, Т _{макс.} , Т _{дифф.}	Высокая (A2R)	Высокая
Офис (для курящих)/Комната ожидания/Ресторан/Зал заседаний	О, Т _{макс.} , Т _{дифф.}	Высокая (A2R)	Низкая
Офис (рабочее время) = настройка по умолчанию	О, Т_{макс.}, Т_{дифф.}	Низкая (BR)	Средняя
Серверная	О, Т _{макс.} , Т _{дифф.}	Высокая (A2R)	Высокая
Производство	О, Т _{макс.} , Т _{дифф.}	Низкая (BR)	Низкая
Гараж – FAP-425-OT-R, FAP-425-OT – FAP-425-DOT-R	Т _{макс.} , Т _{дифф.} О, Т _{макс.} , Т _{дифф.}	Высокая (A2R) Высокая (A2R)	- Низкая
Высотный склад без погрузчиков с двигателем внутреннего сгорания	О, Т _{макс.} , Т _{дифф.}	Низкая (BR)	Высокая
Конференц-зал/Комната ожидания/Рынок	О, Т _{макс.} , Т _{дифф.}	Высокая (A2R)	Низкая
Кухня/Казино/Ресторан в рабочие часы	Т _{макс.}	Низкая (BS)	-
Склад с погрузчиками	О, Т _{макс.} , Т _{дифф.}	Низкая (BR)	Низкая
Только дифференциальный (оптический сенсор откл.)	Т _{макс.} , Т _{дифф.}	Высокая (A2R)	-
Только оптический (тепловой сенсор выкл.)	О	-	Низкая
Только тепловой макс. (оптический сенсор откл.)**	Т _{макс.}	Высокая (A2S)	-
Школы/Дошкольные учреждения	О, Т _{макс.} , Т _{дифф.}	Высокая (A2R)	Средняя
Театр/Концертный зал	О, Т _{макс.} , Т _{дифф.}	Высокая (A2R)	Средняя
О = оптический сенсор (двойной оптический в извещателях FAP-425-DOT-R) Т _{макс.} = тепловой максимальный канал Т _{дифф.} = тепловой дифференциальный канал Сведения о высоте установки см. в FAN-425-T-R, Страница 17 FAP-425-DOT-R соответствует требованиям EN54-29, если выбран средний или высокий уровень оптической чувствительности.			

4.3 FAP-425-DO-R / FAP-425-O-R / FAP-425-O



Замечание!

В RPS для извещателей FAP-425-DO-R, FAP-425-O-R и FAP-425-O установлено по умолчанию значение «Средняя». Список возможных мест установки с соответствующими настройками чувствительности см. в таблице ниже.

Тип рабочей зоны	Чувствительность
Театр/Концертный зал	Средняя
Склад с погрузчиками	Низкая
Офис (для курящих)/Комната ожидания/Ресторан/Зал заседаний	Низкая
Конференц-зал/Комната ожидания/Рынок	Низкая
Офис (нерабочее время)	Высокая
Школа/Детские учреждения	Средняя
Производство	Низкая
Серверная	Высокая
Высотный склад без погрузчиков с двигателем внутреннего сгорания	Высокая
Офис (рабочее время)	Средняя

4.4 FAN-425-T-R

Доступные уровни чувствительности в программах настройки (FSP-5000-RPS)	
A2R *	Типичная температура применения: 25 °C, T _{макс.} + T _{дифф.} , высота до 6 м
A2S	Типичная температура применения: 25 °C, только T _{макс.} , высота до 6 м
A1R	Обычная температура помещения: 25 °C, T _{макс.} + T _{дифф.} , высота от 6 до 7,5 м
A1	Обычная температура помещения: 25 °C, только T _{макс.} , высота от 6 до 7,5 м
BR	Типичная температура применения: 40 °C, T _{макс.} + T _{дифф.} , высота до 6 м
BS	Типичная температура применения: 40 °C, только T _{макс.} , высота до 6 м
* = настройка по умолчанию в ПО программирования FSP-5000-RPS	

Классы чувствительности в соответствии с EN 54, Часть 5

Для извещателей типов FAN-425-T-R можно задать один из перечисленных выше классов чувствительности в зависимости от проекта.

Для классов чувствительности A1, A2S и BS извещатель FAN-425-T-R работает только как тепловой максимальный извещатель. В этом случае извещатель не срабатывает при температуре ниже 54 °C в классе A2S и ниже 69 °C в классе BS.

Поэтому классы чувствительности A2S и BS хорошо подходят для применения там, где более высокие значения темпа возрастания температуры наблюдаются в течение длительного периода времени (например, в котельных или кухнях).

Классы чувствительности A1R, A2R и BR обозначают, что помимо теплового максимального канала активен тепловой дифференциальный канал.

Данные классы чувствительности идеально подходят для использования в необогреваемых зданиях, где температура окружающей среды может значительно колебаться, но темпы нарастания более высокой температуры наблюдаются в течение короткого периода времени.

Тепловой дифференциальный канал обеспечивает срабатывание извещателей класса A1R/A2R при $T < 54$ °C, а извещателей класса BR — при $T < 69$ °C.

Выбор класса чувствительности также зависит от высоты установки извещателя.

Для поддержания наивысшего уровня защиты от ложных тревог классы A1 и A1R не следует выбирать для комнат высотой ниже 6 м, хотя теоретически данные классы допустимы. Кроме того, следует принять во внимание предполагаемую температуру применения.

Скорость возрастания температуры [K мин ⁻¹]	Время срабатывания извещателей класса A1R		Время срабатывания извещателей класса A2R/BR	
	Нижнее предельное значение [мин/ с]	Верхнее предельное значение [мин/ с]	Нижнее предельное значение [мин/ с]	Верхнее предельное значение [мин/ с]
10	1 мин	4 мин 20 с	2 мин	5 мин 30 с
20	30 с	2 мин 20 с	1 мин	3 мин 13 с
30	20 с	1 мин 40 с	40 с	2 мин 25 с

5

Подключение

5.1

Обзор монтажных оснований извещателей

Извещатели серии FAP-425/FAH-425 устанавливаются в одно из перечисленных ниже монтажных оснований.

Эти монтажные основания подходят для поверхностного и скрытого ввода кабеля и имеют отдельные точки крепления для коробок, монтируемых на потолке или заподлицо. Они также подходят ко всем стандартным крепежным изделиям.

Основания изготовлены из белого пластика ABS (аналог RAL 9010) и имеют матовую поверхность.

В основаниях имеются зажимные клеммы для подключения извещателя и его дополнительного оборудования к пожарной панели. Подключенные к клеммам контакты гарантируют надежное электрическое соединение при установке головки извещателя FAP-425/FAH-425. Возможно использование кабелей с поперечным сечением до 2,5 мм². Головку извещателя можно защитить от несанкционированного снятия с помощью регулируемого замка.

MS 400

MS 400 – стандартное монтажное основание извещателя. Оно оснащено семью зажимными клеммами.



MS 400 B

MS 400 B представляет собой стандартное основание извещателя с логотипом Bosch.



FAA-420-SEAL

Для использования извещателей FAP/FAH во влажных средах можно дополнительно установить на основания MS 400, MS 400 B и FAA-MSR 420 уплотнение для влажного помещения FAA-420-SEAL. Уплотнение для влажного помещения изготовлено из термоэластопласта и предотвращает проникновение конденсата в извещатель.



FAA-MSR 420

FAA-MSR 420 – это основание извещателя с поляризованным контактным реле (тип C).

Основание извещателя FAA-MSR 420 с реле можно использовать только в адресном шлейфе LSN improved (модульная пожарная панель FPA-5000).



MSC 420

Дополнительное основание MSC 420 специально разработано для поверхностного ввода кабеля через защитные кабельные каналы. В нем предварительно подготовлены два ввода диаметром 20 мм и два дополнительных размеченных ввода диаметром до 28 мм.

Диаметр дополнительного основания – 120 мм, высота – 36,7 мм. Для защиты от проникновения конденсата на основание устанавливается уплотнение MSC 420.

**5.2****Монтаж основания**

Основания извещателей привинчиваются к ровной, сухой поверхности при помощи двух винтов, располагающихся на расстоянии приблизительно 55 мм друг от друга.

Для прокладки кабелей при поверхностной установке пробейте в корпусе размеченные точки входа (X).

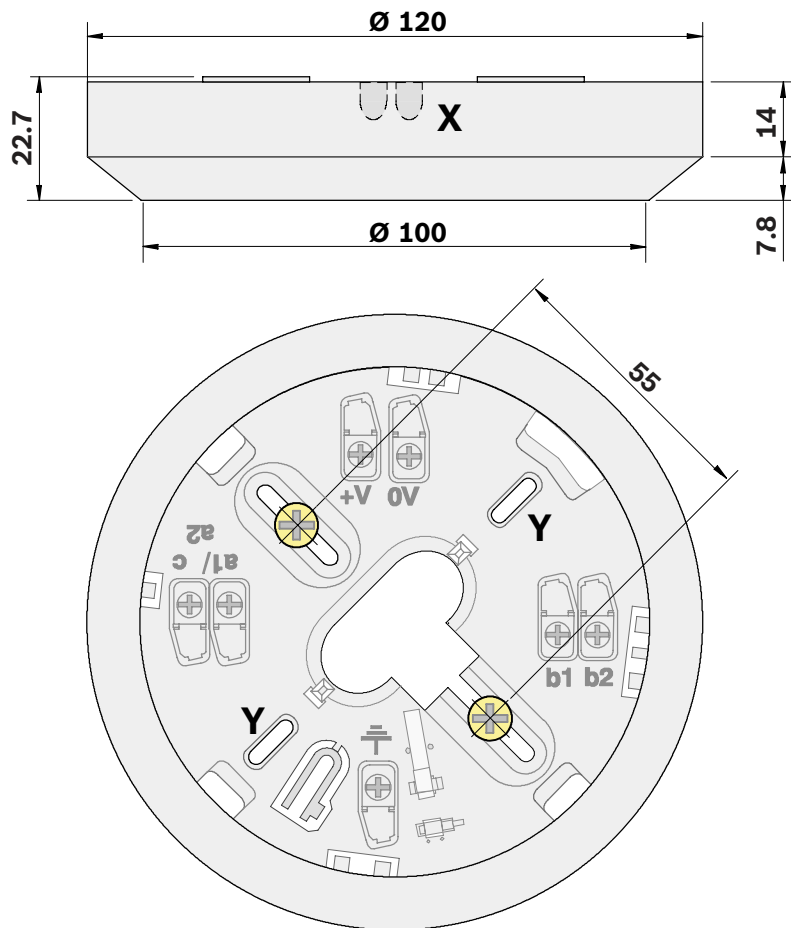
Для скрытого ввода кабеля протяните кабель через отверстие посередине основания.

Продолговатые отверстия, отмеченные на схеме буквой "Y", предназначены для установки основания в утопленную монтажную коробку, и должны использоваться только для этой цели.

**Замечание!**

Кабели можно вводить и выводить с одной стороны.

Для извещателей FAA-420-SEAL и MSC 420 проделайте отверстие во встроенном уплотнении с помощью острого инструмента. Не прорезайте уплотнение ножом.



5.3

Соединение

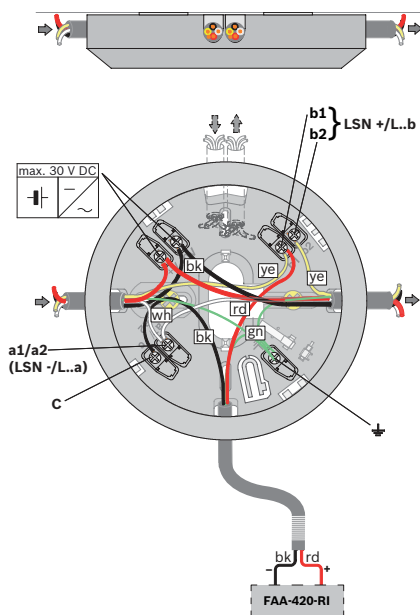


Замечание!

Экранирующий провод должен быть как можно короче и изолирован.

5.3.1

Подключение основания MS 400/MS 400 В



ye	Желтый, подключается к b1/b2 (LSN+)
wh	Белый, подключается к a1/a2 (LSN-)
rd	Красный, подключается к клемме "+V"
bk	Черный, подключается к клемме "0 V"
gn	Зеленый, подключается к экранирующему проводу
c	Выход индикатора
+V/0 V	Клеммы сквозного подключения линии доп. питания для нижестоящих элементов
FAA-420-RI	Выносной индикатор

**Замечание!**

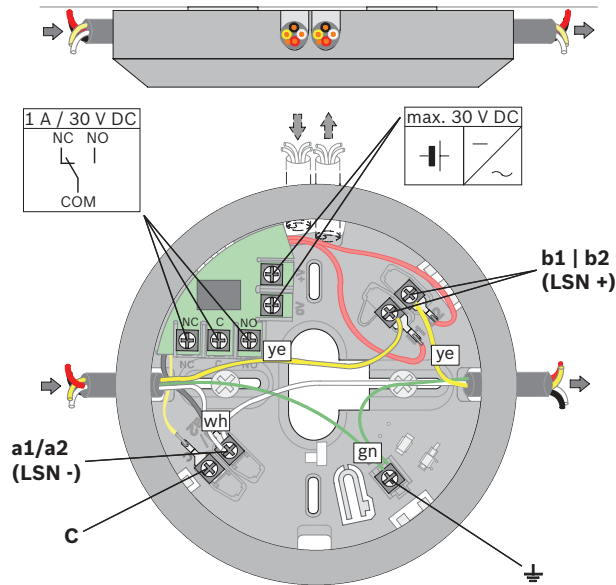
Длина кабеля не должна превышать 3 м при подключении к выносному индикатору с помощью неэкранированного кабеля. Ограничение не распространяется на подключение с использованием экранированного кабеля.

5.3.2

Подключение FAA-MSR 420

Максимальная нагрузка на контактах (активная нагрузка) поляризованного контактного реле:

- 62,5 В·А: 0,5 А при 125 В перем. тока
- 30 Вт: 1 А при 30 В пост. тока



ye	Желтый, подключается к b1/b2 (LSN+)
wh	Белый, подключается к a1/a2 (LSN-)
gn	Зеленый, подключается к экранирующему проводу
NC/C/NO	Поляризованное контактное реле
+V/0 V	Клеммы сквозного подключения линии доп. питания для нижестоящих элементов

5.4 Установка извещателя



Замечание!

Упаковка комбинированного извещателя с химическим сенсором состоит из износостойкой ламинированной пленки PE-ALU и должна вскрываться с осторожностью.

После установки и подключения основания головка извещателя устанавливается в основание и поворачивается вправо до упора.

Основания извещателей поставляются с неактивными замками.

Извещатель можно заблокировать в основании (защита от снятия). Блокировка активируется посредством выламывания защелки (X) из основания и установкой ее в соответствующей направляющей, как показано на , Страница 23.

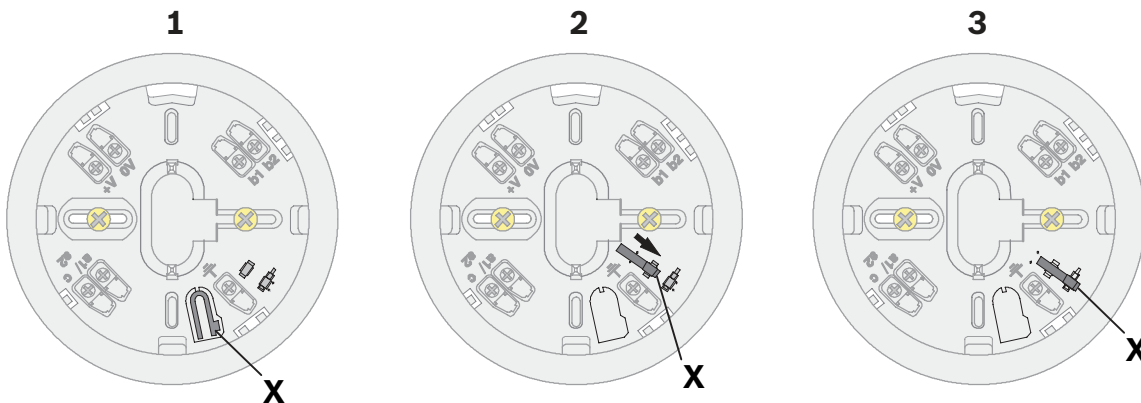


Рис. 5.1: Активация механизма защиты от снятия

Ключ	
1	Защелка (X) до отламывания
2	Защелка (X), установленная, но неактивированная
3	Замок активирован

5.5 Извлечение извещателя

Разблокированная головка извещателя отсоединяется посредством поворота влево и последующего извлечения из основания.

Чтобы отсоединить заблокированную головку извещателя, необходимо вставить отвертку в соответствующее отверстие (Y). При первом снятии извещателя сильно нажмите на отвертку, чтобы пройти через пластик и дотянуться до болта. Толкните извещатель вверх и одновременно поворачивайте влево.

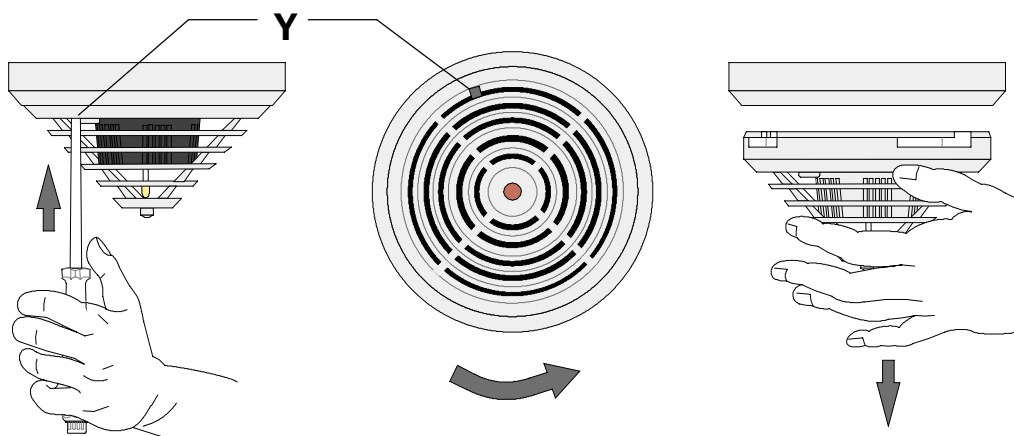


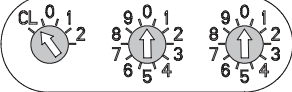
Рис. 5.2: Извлечение заблокированного извещателя

5.6 Адресация

В версиях с автоматической и ручной настройкой адреса имеются три поворотных переключателя, используемых для выбора автоматического или ручного режима адресации с автоматическим определением или без него. Версии без поворотных переключателей используют только автоматическую адресацию.

Возможны следующие установки:

Положения поворотного переключателя	Адрес	Режим работы
	0 0 0	Кольцевой/радиальный шлейф в режиме LSN improved, с автоматической адресацией (Т-ответвление невозможно) = состояние при поставке
	0 0 1 ... 2 4 5	Кольцевой/радиальный шлейф или Т-ответвление в режиме LSN improved, с ручной адресацией (показанный в примере адрес = 131)

Положения поворотного переключателя	Адрес	Режим работы
	CL 0 0	Кольцевой/радиальный шлейф в классическом режиме LSN с автоматической адресацией (Т-ответвление невозможно, максимальное число элементов = 127)

Для поворота переключателей в требуемое положение используется шлицевая отвертка.

Автоматическая адресация

Если адреса автоматически назначаются пожарной панелью с технологией LSN improved, все извещатели должны иметь адрес "0 0 0" (состояние при поставке).

Для подключения к классическим пожарным панелям LSN (BZ 500 LSN, UEZ 2000 LSN, UGM 2020) все извещатели должны иметь адрес "CL 0 0".

Ручная адресация

При ручном назначении адресов адрес извещателя задается с помощью трех поворотных переключателей. Правый поворотный переключатель используется для задания единиц, центральный – десятков, а левый – сотен.



Замечание!

Не допускается использование адресов свыше 254.

В противном случае на пожарной панели отобразится сообщение об ошибке.

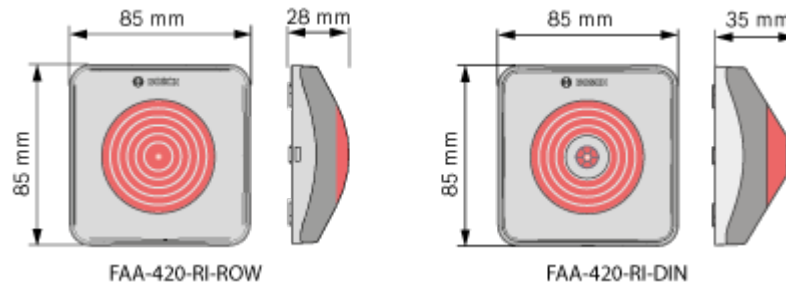
При ручной адресации все извещатели в кольцевом, радиальном или Т-шлейфе должны иметь адрес между 1 и 254.

Начиная с версии 1.0.35 модуля LSN стала возможна совместная работа элементов LSN improved и LSN classic в одном кольцевом или радиальном шлейфе. При наличии элемента LSN classic в кольцевом шлейфе используется лишь 127 элементов. Обратите внимание, что в конфигурациях со смешанными элементами LSN classic и LSN improved допускается использование только кольцевой или радиальной топологии шлейфа.

5.7

Установка выносных индикаторов

Установка выносного индикатора FAA-420-RI





Предупреждение!

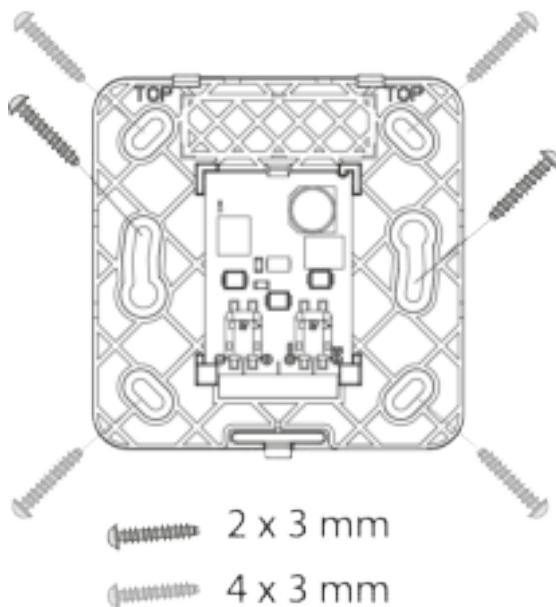
Неисправности и повреждения

Если максимальная подача тока извещателя превышает 30 мА, возможно неправильное функционирование или повреждение выносного индикатора.

- а) Убедитесь, что максимальная подача тока не превышает 30 мА.
- б) Используйте автоматические извещатели Bosch точечного типа, которые оснащены внутренним резистором, ограничивающим ток потребления.

Перед монтажом снимите верхнюю часть с основания устройства.

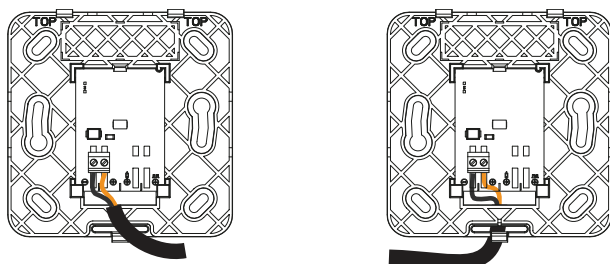
1. Откройте защелку крепления плоским предметом и осторожно поднимите крышку.
2. Для удобства снимите соединительную плату.
3. Закрепите основание на ровной сухой поверхности с помощью двух или четырех винтов.



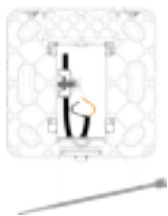
1. Для поверхностного ввода кабеля выломайте подготовленные для этого отверстия.



2. При скрытом вводе кабеля проведите его через отверстие под соединительной платой.



3. Закрепите кабель на основании пластиковым хомутом.



Технические характеристики

	FAA-420-RI-ROW	FAA-420-RI-DIN
Рабочее напряжение	зависит от подачи тока	<ul style="list-style-type: none"> - Режим работы 1: зависит от подачи тока - Режим работы 2: 8,5–33 В пост. тока - Режим работы 3: 11–33 В пост. тока
Подача тока	3–30 мА	<ul style="list-style-type: none"> - Режим работы 1: 3–30 мА - Режим работы 2: 11–14 мА - Режим работы 3: 3 мА
Допустимый диаметр проводов	0,4–1,3 мм	0,6–1,0 мм
Вид индикации	1 индикатор	2 индикатора
Размеры	85 x 85 x 28 мм	85 x 85 x 35 мм
Вес	45 г	65 г

FAA-420-RI-DIN

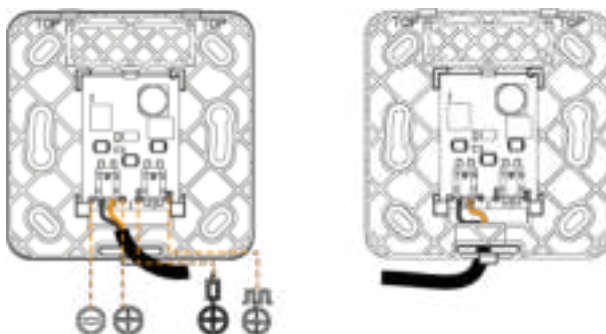


Предупреждение!

Неисправности и повреждения

Обратите внимание на максимальный допустимый ток потребления и диапазон входного напряжения в различных функциональных режимах.

- ▶ Подсоедините выносной индикатор, как показано ниже.



Режим	Подключение к клеммам	Тревожное состояние
1	 + 	На выносном индикаторе постоянно горит красная лампа.
2	 + 	На выносном индикаторе постоянно горит красная лампа.
3	 + 	На выносном индикаторе мигает красная лампа.

При подключении к извещателям LSN используйте только в режимах 1 и 3.

1. Установите крышку на основание так, чтобы два крючка вошли в прорези.
2. Слегка нажмите на крышку по направлению к основанию, чтобы защелкивающийся крючок вошел в зацепление.

Подключение

При подключении к стандартным устройствам MS400/MS400B требуется следующее:

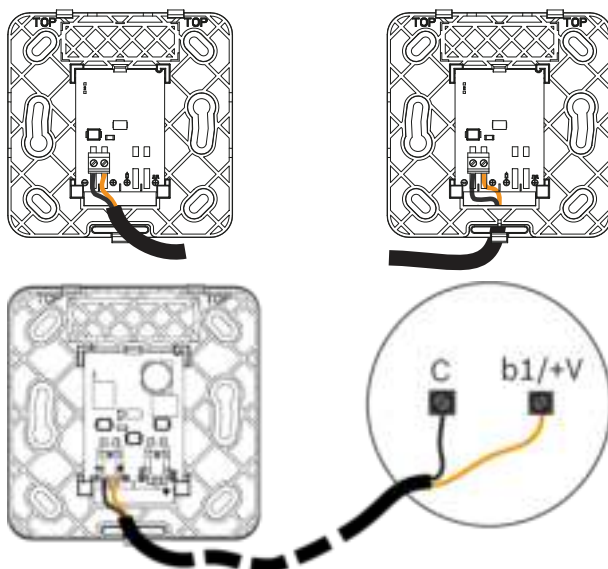


Замечание!

Длина кабеля не должна превышать 3 м при подключении к выносному индикатору с помощью неэкранированного кабеля. Ограничение не распространяется на подключение с использованием экранированного кабеля.

FAA-420-RI-ROW

1. Подсоедините выносной индикатор, как показано ниже.



2. Установите крышку на основание так, чтобы два крючка вошли в прорези.
3. Слегка нажмите на крышку по направлению к основанию, чтобы защелкивающийся крючок вошел в зацепление.

6 Информация для заказа

6.1 Варианты извещателей

Код продукта	Описание	Артикул
FAP-425-O	Оптический дымовой извещатель, только автоматическая настройка адреса	F.01U.307.725
FAP-425-O-R	Оптический дымовой извещатель, автоматическая и ручная настройка адреса	F.01U.307.726
FAP-425-OT	Комбинированный извещатель с тепловым и оптическим сенсорами, только автоматическая настройка адреса	F.01U.307.727
FAP-425-OT-R	Комбинированный извещатель с тепловым и оптическим сенсорами, автоматическая и ручная настройка адреса	F.01U.307.728
FAP-425-DO-R	Дымовой извещатель с двойным оптическим сенсором, автоматическая и ручная настройка адреса	F.01U.307.729
FAP-425-DOT-R	Комбинированный извещатель с тепловым и двойным оптическим сенсорами, автоматическая и ручная настройка адреса	F.01U.307.730
FAP-425-DOTC-R	Комбинированный извещатель с тепловым, химическим и двойным оптическим сенсорами, автоматическая и ручная настройка адреса	F.01U.307.731
FAH-425-T-R	Тепловой извещатель, автоматическая и ручная настройка адреса	F.01U.307.732

6.2 Основания извещателей

Код продукта	Описание	Артикул
MS 400	Стандартное основание извещателя для поверхностного и скрытого ввода кабеля	4.998.021.535
MS 400 B	Стандартное основание извещателя для поверхностного и скрытого ввода кабеля, с логотипом Bosch	F.01U.215.139
FAA-MSR 420	Основание извещателя с реле	F.01U.508.658
FAA-420-SEAL	Уплотнение для влажного помещения для оснований извещателя MS 400 и MS 400 B	F.01U.215.142
MSC 420	Дополнительное основание извещателя с уплотнением для влажных помещений для поверхностного и скрытого ввода кабеля	4.998.113.025

6.3 Дополнительное оборудование для извещателей

Код продукта	Описание	Артикул
FLM-420-EOL2W-W	Оконечный модуль адресного шлейфа LSN	F.01U.096.884
FLM-420-EOL4W-S	Оконечный модуль адресного шлейфа LSN	F.01U.083.617
FLM-420-EOL4W-D	Оконечный модуль адресного шлейфа LSN	F.01U.083.618
TP4 400	Маркировочная пластина для идентификации извещателя, высота установки до 4 м (заказ от 50 шт.)	4.998.084.709
TP8 400	Маркировочная пластина для идентификации извещателя, высота установки до 8 м (заказ от 50 шт.)	4.998.084.710
SK 400	Защитная решетка для защиты от механических повреждений	4.998.025.369
SSK 400	Пылезащитный колпак (1 комплект = 10 шт.)	4.998.035.312
MH 400	Нагревательный элемент извещателя	4.998.025.373

6.4 Аксессуары для установки

Код продукта	Описание	Артикул
WA400	Консоль извещателя, для установки извещателей по стандарту DIBt над дверями или в аналогичных местах (с основанием извещателя)	4.998.097.924
FMX-DET-MB	Монтажный кронштейн, с установочными материалами для фальшполов (без основания извещателя)	2.799.271.257

6.5 Основание извещателя со встроенной сиреной

Код продукта	Описание	Артикул
FNM-420-A-BS-WH	Адресно-аналоговая база со звуковым оповещением для использования в помещениях, белый	F.01U.064.687
FNM-420U-A-BSWH	Непрерывная адресно-аналоговая база со звуковым оповещателем для использования в помещениях, белый	F.01U.168.575

6.6 Выносные индикаторы

Код продукта	Описание	Артикул
FAA-420-RI-ROW	Удаленный индикатор	F.01U.289.120
FAA-420-RI-DIN	Выносной индикатор для устройства DIN	F.01U.289.620

6.7 Аксессуары для обслуживания

Код продукта	Описание	Артикул
SOLO200	Инструмент для снятия извещателей	4.998.112.113
Колпачок RTL	Пластиковые колпачки для инструмента снятия извещателей SOLO200 (комплект поставки: 2 шт.)	4.998.082.502
SOLO330	Тестер дымового извещателя	4.998.112.071
FME-TEST-SMOKE2	Проверочный аэрозоль для оптических дымовых извещателей (250 мл, заказ от 12 шт.)	F.01U.345.557
FME-TEST-CO	Тестовый газ CO (250 мл)	F.01U.301.469
SOLO461	Тестовый комплект теплового извещателя	F.01U.363.162
SOLO770	Запасная батарея	F.01U.363.163
FME-TESTIFIRE	Комбинированный тестер	F.01U.143.407
FME-TS3	Дымовая капсула	F.01U.143.404
FME-TC3	Капсула угарного газа	F.01U.143.405
SOLO100	Телескопический стержень доступа	4.998.112.069
SOLO101	Фиксированный удлинительный стержень	4.998.112.070
SOLO610	Сумка для тестового оборудования	4.998.112.073

7 Обслуживание

В Германии работы по обслуживанию и тестированию систем безопасности регулируются нормативом DIN VDE 0833; эти правила требуют соблюдения инструкций производителя в отношении интервалов проведения техобслуживания.

- Работы по обслуживанию и технологическому осмотру должны выполняться регулярно и квалифицированным персоналом.
- Компания BOSCH ST рекомендует проводить функциональную и визуальную проверку не реже одного раза в год.

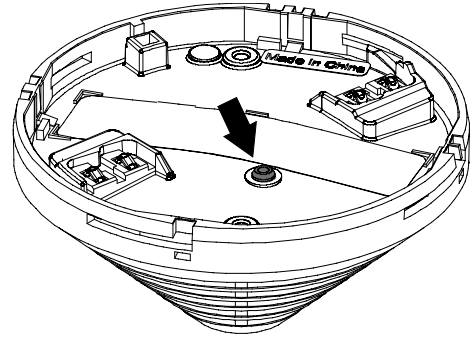
Тестирование	Тип извещателя			
	FAP-425-DO-R, FAP-425-O-R, FAP-425-O	FAH-425-T-R	FAP-425-DOT-R, FAP-425-OT-R, FAP-425-OT	FAP-425-DOTC-R
Проверка светодиодного индикатора	X	X	X	X
Визуальная проверка монтажа	X	X	X	X
Визуальная проверка на предмет повреждений	X	X	X	X
Проверка контролируемой области на ограничения, например полки или другие конструкции.	X	X	X	X
Проверка срабатывания под воздействием горячего воздуха	-	X	X	X
Проверка срабатывания под воздействием тестового аэрозоля	X	-	X	X
Проверка срабатывания под воздействием тестового угарного газа	-	-	-	X

- При использовании FAP-425-DOTC-R срок службы газового сенсора составляет не более 6 лет. После отключения газового сенсора этот извещатель продолжает работать как извещатель DOT или DO и отображается на панели со знаком «EMERGENCY OPERATION» (АВАРИЙНЫЙ РЕЖИМ).

Поэтому комбинированные извещатели с газовыми сенсорами необходимо менять каждые 5–6 лет.

- Очистку и замену оптических пожарных извещателей следует производить регулярно в зависимости от условий окружающей среды. В особо пыльных условиях очистка или замена может потребоваться ранее этого срока.

В основании каждого извещателя имеется отверстие для очистки с пробкой «Chamber Maid Plug» для продувки оптической камеры сжатым воздухом (не требуется для теплового извещателя).



7.1 Обозначение типов извещателей

За исключением FAP-425-O-R и FAP-425-O тип всех извещателей определяется по цветному кольцу вокруг центрального светодиодного индикатора. Это облегчает обслуживающему персоналу проверку оборудования.

Код продукта	Цветовой код	
FAP-425-DOTC-R	2 x желтый	
FAP-425-DOT-R	2 x черный	
FAP-425-OT-R / FAP-425-OT	Черный	
FAH-425-T-R	Красный	
FAP-425-DO-R	2 x серый	
FAP-425-O-R / FAP-425-O	-	

7.2 Инструкции по тестированию пожарных извещателей LSN improved.

Комбинированные пожарные извещатели FAP-425-DOTC-R нового поколения оснащены дополнительным сенсором для обнаружения СО при пожаре. Сенсор СО обеспечивает улучшенный режим срабатывания и повышенную способность подавления ложных срабатываний в критических условиях окружающей среды.

Для обнаружения пожара извещатели используют характер изменения во времени характеристик пожара, что значительно отличается от характера изменений во времени переменных возмущения, а также от характера изменений во времени при проверке извещателя с помощью аэрозоля.

Поэтому для функционального испытания извещатель должен быть переключен в режим тестирования.

7.2.1 Инструкции по тестированию всех пожарных извещателей с оптическим сенсором

- На пожарной панели переключите зону подлежащего проверке извещателя в режим тестирования. При этом извещатель автоматически переводится в режим проверки и подготавливается к тестированию.
- Только в режиме проверки методом обхода отдельные сенсоры извещателя переключаются один за другим соответствующим испытательным прибором. Для этого следует использовать рекомендуемое нами дополнительное оборудование для обслуживания.

- Оптический сенсор проверяется с помощью тестера для дымовых извещателей с тестовым аэрозолем. Аэрозоль следует наносить на время от 1 до 2 секунды для испытания задымления.



Замечание!

Пока извещатель переключается, тестирующая головка должна находиться над ним. Распределение тестового аэрозоля в колпаке, а значит и срабатывание сенсора может занимать до 10 секунд.

Проверка вне режима тестирования

Если требуется проверить логику управления при срабатывании 2 извещателей в зоне или по 2 зонам, необходимо тестировать их вне режима тестирования. Выполните следующие действия:

- FAP-425-O-R, FAP-425-O и FAP-425-DO-R Вызовите срабатывание извещателя при помощи тестового аэрозоля. При некоторых настройках чувствительности задержка срабатывания извещателя может достигать 1 минуты. Рекомендуется распылять аэрозоль небольшими порциями (например, распылить небольшую порцию в течение 1 секунды, затем подождать 30 секунд, потом распылить еще небольшую порцию).
- Другие модели извещателей:
Вызовите срабатывание Т-элемента.

7.2.2

Инструкции по тестированию для FAP-425-DOTC-R / FAP-425-DOT-R / FAP-425-OT-R / FAP-425-OT

Последов. тестир.

В меню обслуживания контроллера панели FPA-5000/FPA-1200 выберите тип проверки «Последов. тестир.»

- Для испытания сенсора CO в FAP-425-DOTC-R используется тот же испытательный прибор. Необходимо только заменить емкость с тестовым аэрозолем на емкость с тестовым газом CO. Для испытания CO тестовый газ следует подавать в течение от 0,5 до 1 секунды.



Замечание!

Пока извещатель переключается, тестирующая головка должна находиться над ним. Время, необходимое для распыления тестового аэрозоля в колпаке, а значит и срабатывание сенсора может занимать до 20 секунд.

- Тепловой сенсор извещателя FAP-425-DOTC-R/FAP-425-DOT-R/FAP-425-OT-R/FAP-425-OT проверяется с помощью устройства для тестирования тепловых извещателей.

Параллел. тестир.

В меню обслуживания контроллера панели FPA-5000/FPA-1200 выберите тип проверки «Параллел. тестир.»

Комбинированные извещатели можно тестировать одновременно при помощи комбинированного тестера FME-TESTIFIRE. Следуйте указаниям, приведенных в примечаниях к инструкциям по эксплуатации тестера и ППКП.



Замечание!

Тревожное сообщение отображается на панели, только если во время параллельного тестирования срабатывают все сенсоры. Если этого не произошло, один из сенсоров неисправен.

Проверка вне режима тестирования

Извещатель FAP-425-DOTC-R может срабатывать вне режима тестирования только при наличии следующих факторов:

- Повышение температуры в соответствии с настройками чувствительности A2R, A2S, BR и BS в соответствии с EN 54-5
- Одновременное создание искусственного дыма и угарного газа (при помощи подходящего комбинированного тестера, например FME-TESTIFIRE)
- Одновременное создание искусственного дыма и повышение температуры (при помощи подходящего комбинированного тестера, например FME-TESTIFIRE)

7.3 Диагностические данные

- Module Address (Адрес модуля)

Модуль, в котором установлен извещатель или линия извещения.

- Address (Адрес)

Адрес установки извещателя, например 10-03: извещатель находится в зоне 10, его номер – 3.

- Brief Info (Краткая информация)

Дополнительная информация, вводимая во время программирования. Здесь также можно ввести местоположение извещателя.

- Type (Тип)

Тип извещателя

- Serial number (Серийный номер)

Первый символ 8-символьного серийного номера указывает год производства.

- Current analog values (Текущие аналоговые значения)

Optical system value (Значение оптической системы):

Optical system value (Значение оптической системы) (отображается текущее значение загрязнения)	
0 ... 230	Начальное значение нового извещателя
0 ... 350	Стандартный рабочий диапазон
350 ... 450	Незначительное загрязнение: замените извещатель в ближайшее время
450 ... 510	Сильное загрязнение: замените извещатель немедленно
>511	Неисправность O: оптический сенсор отключен!

Temperature value (Значение температуры):

Temperature value (Значение температуры) (°C) (отображается текущее значение на тепловом сенсоре):	
FAN-425-T-R, FAP-425-OT-R, FAP-425-OT, FAP-425-DOT-R	-20 °C ... +50 °C
FAP-425-DOTC-R	-10 °C... +50 °C

CO value (Значение CO):

CO value (Значение CO): отображается значение, измеряемое в настоящий момент сенсором CO

Значение CO указывает измеренную в данный момент концентрацию CO. Определенное количество подсчитывается как разница между значением текущего измерения и резервным значением, сохраненным в извещателе. Отображенная концентрация CO находится в диапазоне между 0 (нормальное рабочее состояние) и 600 (максимальное значение измерения извещателя).

EMC value (Значение EMC):

Указывает уровень EMC. Во время установки и сразу после нее используется текущее значение EMC (кратковременные измерения), а во время эксплуатации извещателя используется среднее значение EMC (долговременные измерения).

Current EMC value (Текущее значение EMC)	Average EMC value (Среднее значение EMC)	Описание
0...8	0...49	Низкий уровень EMC. Действие не требуется.
9...20	50...79	Средний уровень EMC. Возможно, следует изменить место расположения извещателя.
>20	80...100	Высокий уровень EMC. Данное расположение не подходит.

– Operating hours counter (Счетчик часов работы)

Наработка с момента первоначального запуска извещателя.

– Error code C malfunction (Код ошибки для сбоя сенсора C)

Код ошибки	Причина неисправности и устранение
11000...	Общая неисправность C Возможные причины: – Неисправность теплового сенсора, – Превышена максимальная продолжительность работы (6 лет) газового сенсора. Сенсоры T и C отключены; оптический сенсор продолжает работать. Немедленно замените извещатель.
11100...	Сопротивление гальванического элемента слишком высокое. Газовый сенсор отключен; остальные сенсоры продолжают работать. Немедленно замените извещатель.
11010...	Превышена допустимая рабочая температура (от -10 °C до +50 °C). Газовый сенсор отключен; остальные сенсоры продолжают работать.

Код ошибки	Причина неисправности и устранение
11001...	Неисправность из-за ошибки чтения/записи в EEPROM Извещатель отключен и должен быть заменен немедленно.
00000xxx	Количество ошибок чтения/записи в EEPROM.

– Contamination (Загрязнение)

Оптическое значение, заданное при начальной установке нового извещателя, сохраняется во встроенной памяти EEPROM во время окончательной проверки. Значение загрязнения определяет, насколько данное аналоговое значение увеличилось по сравнению с состоянием на момент поставки.

7.4 Гарантия

Неисправные детекторы обмениваются бесплатно, если соблюдены условия гарантии.

7.5 Ремонт

В случае неисправности заменяется весь извещатель.

7.6 Утилизация

Отработавшие электрические и электронные устройства не должны утилизироваться вместе с обычными бытовыми отходами. Их утилизация должна осуществляться согласно соответствующим нормам и правилам (например, согласно Директиве WEEE в Европе).



Упаковочная пленка для FAP-425-DOTC-R

Упаковочная сумка, используемая для комбинированных извещателей с химическим сенсором, состоит из износостойкой ламинированной пленки PE-ALU и может утилизироваться вместе с обычными бытовыми отходами.

Неисправные извещатели обмениваются на новые и утилизируются в соответствии с действующими нормами.

8 Технические характеристики

Обзор извещателей

	FAP-425- DOTC-R	FAP-425- DOT-R	FAP-425- DO-R	FAP-425- OT-R	FAP-425- O-R	FAH-425- T-R
Измерение рассеянного света	X	X	X	X	X	-
Измерение абсолютной температуры и скорости повышения температуры	X	X	-	X	-	X
Измерение газообразных продуктов горения	X	-	-	-	-	-
Два оптических сенсора	X	X	X	-	-	-
Обнаружение загрязнения	X	X	X	X	X	-
Сравнение отклонений оптического сенсора	X	X	X	X	X	-
Переключение режимов работы/ отключение сенсора в оптическом и тепловом блоке	X	X	-	X	-	-
Рабочее напряжение	От 15 В до 33 В пост. тока					
Ток потребления	< 0,55 мА					
Индивидуальный индикатор	Двухцветный светодиод (красный/зеленый)					
Тревожный выход	С помощью информационного слова по двухпроводному адресному шлейфу					
Выход индикатора	Открытый коллектор соединяет 0 В через 1,5 кОм, макс. 15 мА					
Чувствительность (настройки по умолчанию со средней чувствительностью, настраивается на различные уровни чувствительности)						
Оптический сенсор	Среднее < 0,15 дБ/м (EN 54-7) Макс. < 0,18 дБ/м (EN 54-7)					
Тепловой дифференциальный	EN 54-5	EN 54-5	-	EN 54-5	-	EN 54-5

	FAP-425- DOTC-R	FAP-425- DOT-R	FAP-425- DO-R	FAP-425- OT-R	FAP-425- O-R	FAH-425- T-R
Тепловой максимальный	> 54 °C / > 69 °C	> 54 °C / > 69 °C	-	> 54 °C / > 69 °C	-	> 54 °C / > 69 °C
Химический сенсор	в диапазон е ppm	-	-	-	-	-
Макс. контролируемая зона (соблюдайте инструкции VdS)	120 м ²					40 м ²
Макс. высота установки (соблюдайте инструкции VdS)	16 м					7,5 м
Макс. допустимая скорость воздуха	20 м/с					-
Мин. допустимая температура хранения	-20 °C	-25 °C				
Макс. допустимая температура хранения	+50 °C	+80 °C				
Мин. допустимая рабочая температура	-10 °C	-20 °C				
Макс. допустимая рабочая температура	+50 °C		+65 °C	+50 °C	+65 °C	+50 °C
Допустимая относительная влажность	< 95 % (без конденсата)					
Степень защиты согласно EN 60529	IP 41/IP 43 с основанием извещателя, имеющим уплотнение для влажных помещений					
Кольцевая маркировка	2x желтый	2x черный	2x серый	1x черный	-	1x красный
Размеры без основания	ø 99,5 мм x 52 мм					
Размеры с основанием	ø 120 мм x 63,5 мм					
Материал/цвет корпуса	ABS/белый (аналог RAL 9010), матовая поверхность					
Прибл. вес без упаковки	80 г	75 г				

	FAP-425- DOTC-R	FAP-425- DOT-R	FAP-425- DO-R	FAP-425- OT-R	FAP-425- O-R	FAH-425- T-R
Прибл. вес с упаковкой	135 г	125 г		115 г		

Извещатели FAP-425-O и FAP-425-OT имеют такие же технические характеристики, как FAP-425-O-R и FAP-425-OT-R, но не оборудованы поворотными переключателями.



Bosch Sicherheitssysteme GmbH

Robert-Bosch-Ring 5

85630 Grasbrunn

Germany

www.boschsecurity.com

© Bosch Sicherheitssysteme GmbH, 2019