

1 |

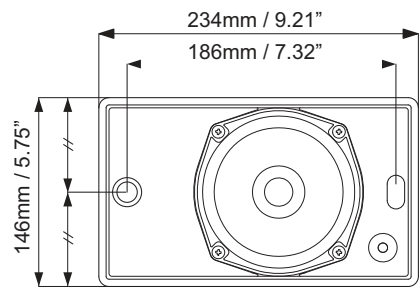
Установка

Рис. 1:

2 |

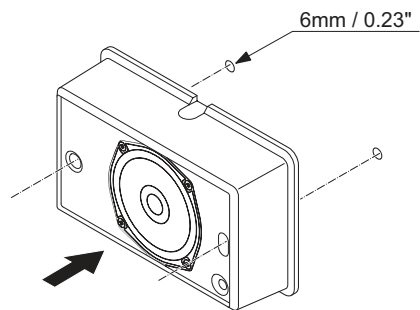


Рис. 2:

3 |

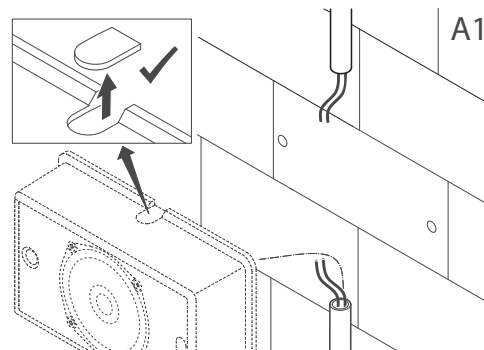


Рис. 3:

4 |

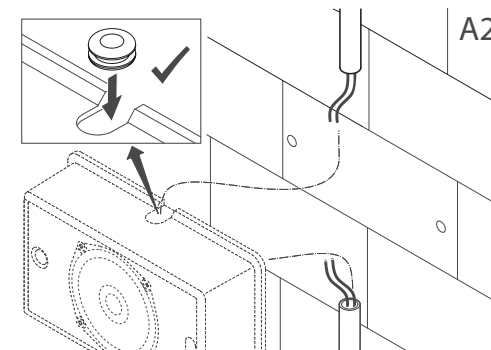


Рис. 4:

5 |

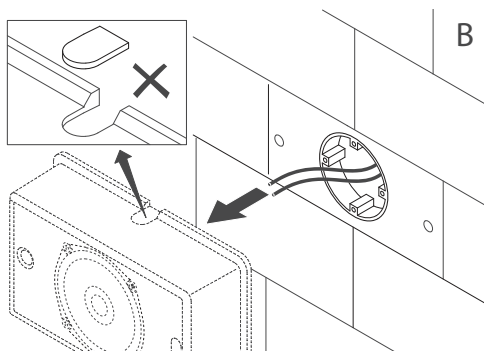


Рис. 5:

6 |

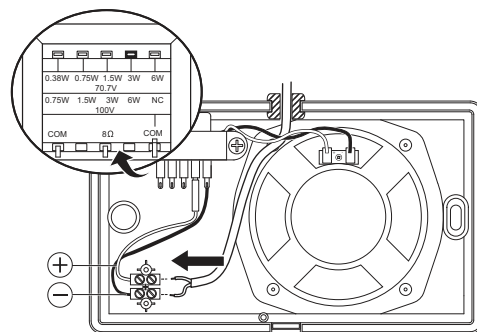


Рис. 6:

7 |

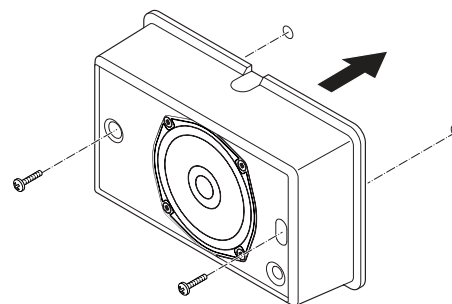


Рис. 7:

8 |

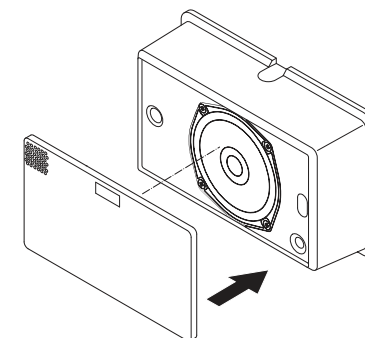


Рис. 8:

Принципиальные схемы

Рис. 9: Размеры (мм)

LB7-UC06E



Рис. 10: Принципиальная схема

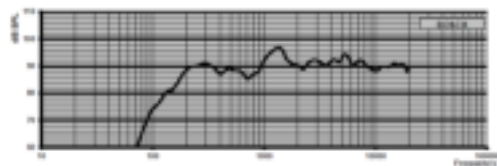


Рис. 11: Частотная характеристика

Номинальное напряжение Номинальное сопротивление	70/100 В
	835/1667 Ом при 6 Вт
	1667/3333 Ом при 3 Вт
	3333/6667 Ом при 1,5 Вт
	6667/13333 Ом при 0,75 Вт
Разъем	1 2-контактная винтовая клеммная колодка из АБС-пластика
	Допустимый диаметр провода

* Данные о технических характеристиках согласно IEC 60268-5

Механические характеристики

Размеры (В x Ш x Г)	146 x 234 x 70 мм
Вес	1,08 кг
Цвет	Белый (RAL 9003)

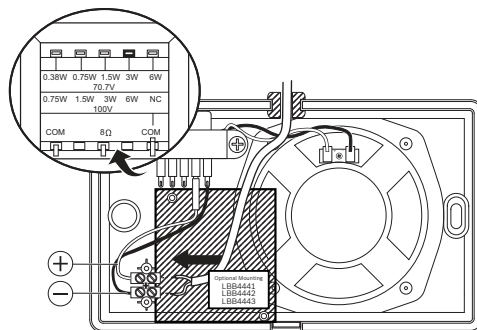


Рис. 12: Дополнительная плата контроля линии

Технические характеристики

Электрические*

Номинальная мощность (PNC)	6 Вт
----------------------------	------

Условия эксплуатации

Рабочая температура	от -10 °C до +55 °C
Температура хранения и транспортировки	от -40 °C до +70 °C
Относительная влажность	< 95 %

Примечание.

- Для получения данных спецификации измерения проводятся в безэховой камере со свободным полем
- Опорная ось перпендикулярна центральной точке передней решетки
- Опорная плоскость перпендикулярна центру опорной оси
- Горизонтальная плоскость перпендикулярна центру опорной плоскости

Ответвления трансформатора	70 В: 6 Вт, 3 Вт, 1,5 Вт, 0,75 Вт, 0,375 Вт 100 В: 6 Вт, 3 Вт, 1,5 Вт, 0,75 Вт
Уровень звукового давления при 6 Вт/1 Вт (1 кГц, 1 м)	102 дБ/94 дБ
Уровень звукового давления при 6 Вт/1 Вт (1 кГц, 4 м)	89 дБ/81 дБ
Частотная характеристика (-10 дБ)	от 160 Гц до 20 кГц
Угол раствора при 1 кГц/4 кГц (-6 дБ)	180°/90° (горизонтальный) 180°/98° (вертикальный)



LB7-UC06E Корпусный громкоговоритель ABS, 6Вт



ru Замечание по установке

Bosch Security Systems B.V.
Torenallee 49
5617 BA Eindhoven
The Netherlands
www.boschsecurity.com
© Bosch Security Systems B.V., 2018