



**FMC-300RW-GSGRD**

**FMC-300RW-GSGBU**

**FMC-300RW-GSGYE**

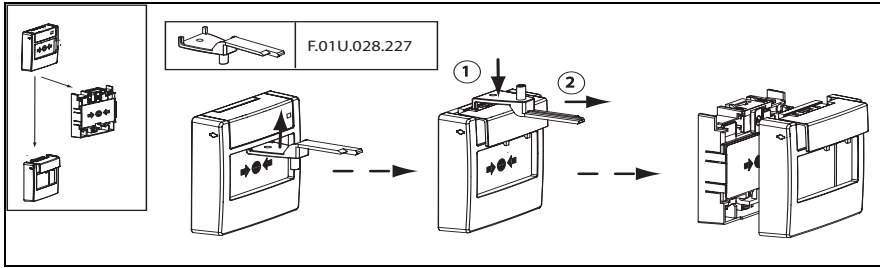


**BOSCH**

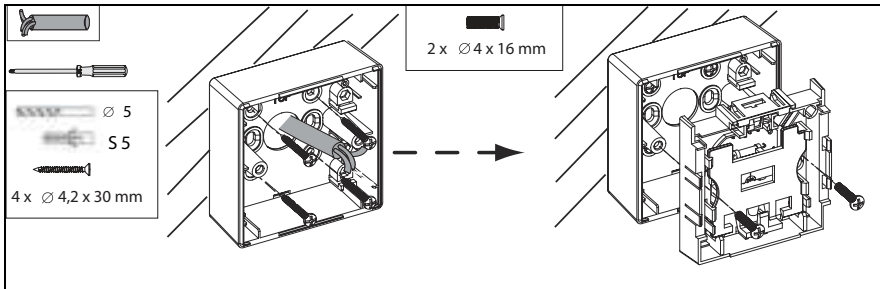
<b>cs</b>	Instalační příručka
<b>da</b>	Installationsvejledning
<b>de</b>	Installationsanleitung
<b>en</b>	Installation Guide
<b>es</b>	Guía de instalación
<b>fr</b>	Manuel d'installation
<b>hr</b>	Upute za instalaciju
<b>hu</b>	Telepítési útmutató
<b>it</b>	Guida di installazione
<b>nl</b>	Installatiehandleiding
<b>pl</b>	Instrukcja instalacyjna
<b>pt</b>	Guia de Instalação
<b>ro</b>	Ghid de instalare
<b>ru</b>	Руководство по установке
<b>sl</b>	Navodila za napeljavo
<b>tr</b>	Kablo Bağlantı Klavuzu



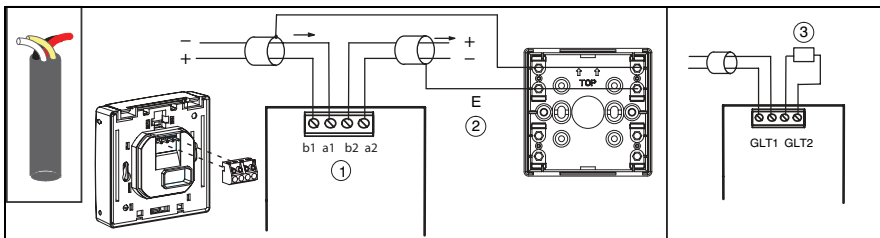
<b>cs</b>	Instalacní příručka	<b>9</b>
<b>da</b>	Installationsvejledning	<b>10</b>
<b>de</b>	Installationsanleitung	<b>11</b>
<b>en</b>	Installation Guide	<b>12</b>
<b>es</b>	Guía de instalación	<b>13</b>
<b>fr</b>	Manuel d'installation	<b>14</b>
<b>hr</b>	Upute za instalaciju	<b>15</b>
<b>hu</b>	Telepítési útmutató	<b>16</b>
<b>it</b>	Guida di installazione	<b>17</b>
<b>nl</b>	Installatiehandleiding	<b>18</b>
<b>pl</b>	Instrukcja instalacyjna	<b>19</b>
<b>pt</b>	Guia de Instalação	<b>20</b>
<b>ro</b>	Ghid de instalare	<b>21</b>
<b>ru</b>	Руководство по установке	<b>22</b>
<b>sl</b>	Navodila za napeljavo	<b>23</b>
<b>tr</b>	Kablo Bağlantı Klavuzu	<b>24</b>



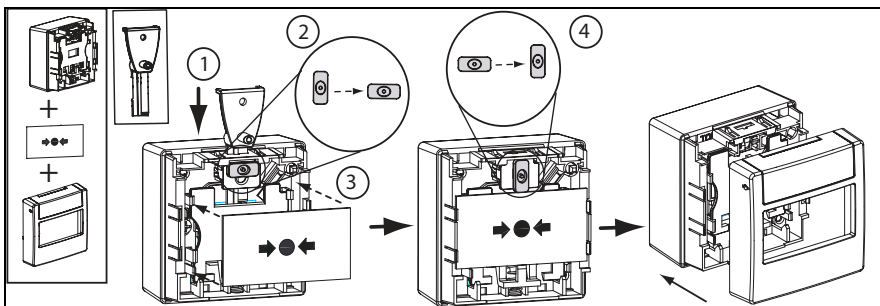
1



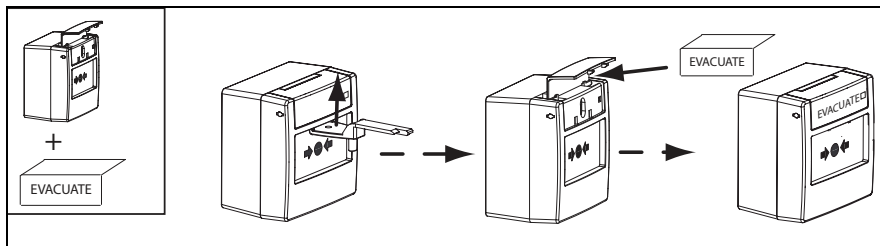
2



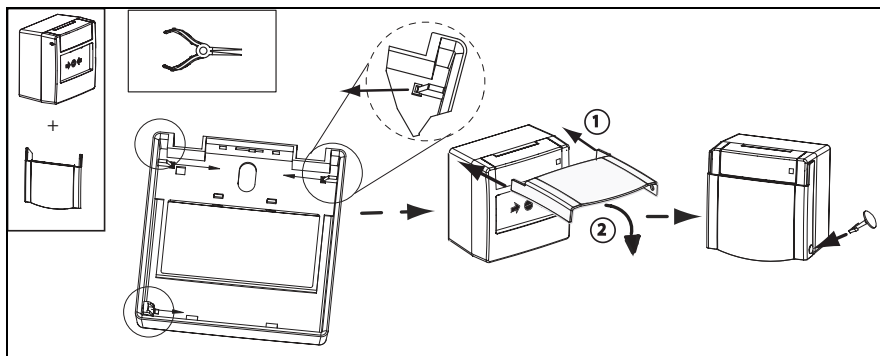
3



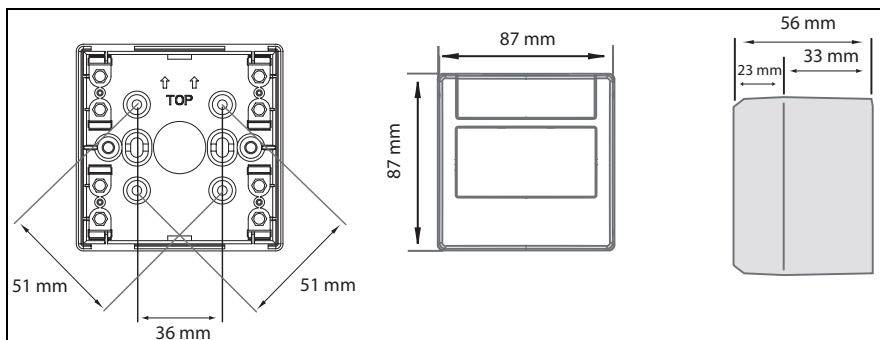
4



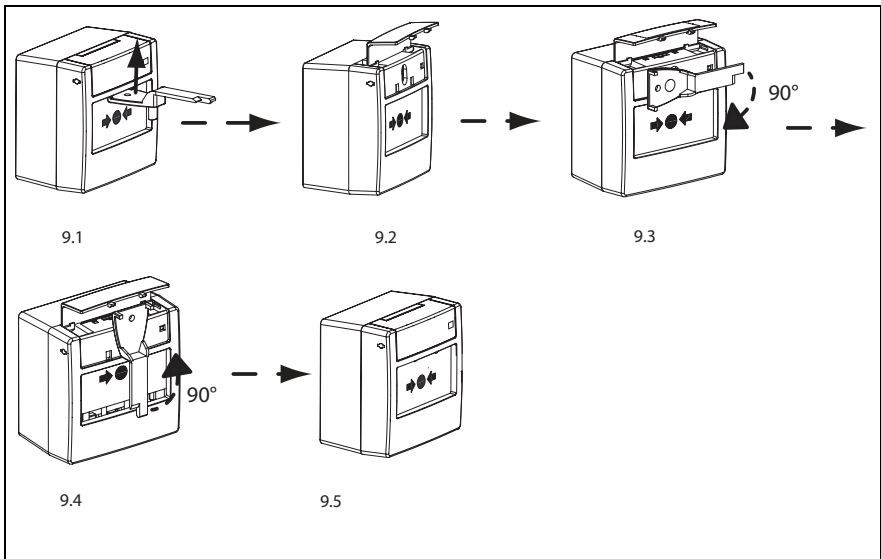
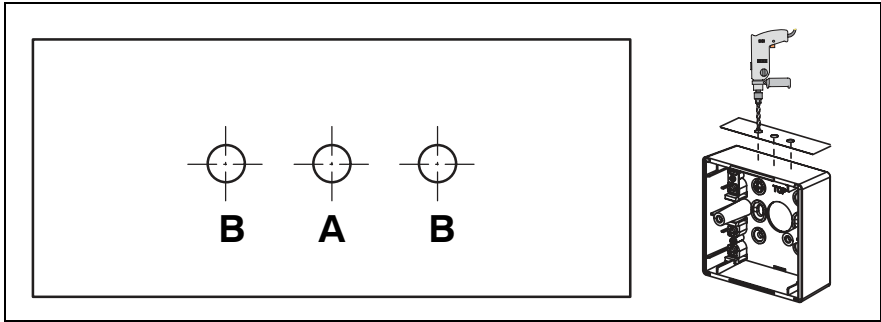
5



6



7



---

**cs****VAROVÁNÍ!**

Součásti pod napětím a odizolovaný kabel! Nebezpečí úrazu elektrickým proudem. Systém musí být při připojování bez proudu.

---

**da****ADVARSEL!**

Elektriske komponenter og afisoleret kabel! Risiko for elektrisk stød. Strømmen skal være taget fra under arbejde med forbindelsen.

---

**de****WARNUNG!**

Stromführende Bauteile und abisolierte Kabel!  
Verletzungsgefahr durch Stromschlag. Bei Anschlussarbeiten muss die Anlage stromlos sein.

---

**en****WARNING!**

Live components and stripped cable! Risk of injury from electric shock. The system must be current-free during connection work.

---

**es****¡ADVERTENCIA!**

¡Componentes cargados y cables desnudos! Riesgo de descargas eléctricas. El sistema debe estar desconectado de la corriente durante el proceso de instalación.

---

**fr****AVERTISSEMENT !**

Composants sous tension et câbles dénudés. Risque de blessures dues au choc électrique. Assurez-vous que l'alimentation électrique est coupée lorsque vous effectuez les branchements de l'appareil.

---

**hr****UPOZORENJE!**

Komponente pod naponom i neizolirani kabel! Opasnost od tjelesnih povreda zbog strujnog udara. Sustav ne smije biti pod naponom tijekom radova na montaži.

---

**hu****FIGYELMEZTETÉS!**

Feszültség alatti alkatrészek és szigetetlen kábel!  
Áramütésveszély. A rendszernek a csatlakoztatás során kikapcsolt állapotban kell lennie.

---

8

---

it

---

**AVVERTIMENTO!**



Componenti sotto tensione e cavo scoperto. Rischio di scosse elettriche.. Il sistema deve essere spento quando si effettuano i collegamenti.

---

nl

---

**WAARSCHUWING!**



Spanningvoerende onderdelen en gestripte kabel! Gevaar voor letsel door elektrische schok. Tijdens aansluitwerkzaamheden moet het systeem spanningsloos zijn.

---

pl

---

**OSTRZEZENIE!**



Elementy pod napięciem i odizolowane kable! Ryzyko porażenia prądem elektrycznym! System musi być odłączony od zasilania w czasie prac instalacyjnych.

---

pt

---

**AVISO!**



Componentes com corrente e cabo descarnado! Risco de lesões devido a choque eléctrico! O sistema deve estar desligado durante o trabalho de ligação da cablagem.

---

ro

---

**AVERTISMENT!**



Componente sub tensiune și cablu neizolat! Pericol de electrocutare. Sistemul trebuie oprit în timpul lucrului la conexiuni.

---

ru

---

**ПРЕДУПРЕЖДЕНИЕ!**



Оголенные провода и компоненты под напряжением! Опасность поражения электрическим током. При подключении систему необходимо обесточить.

---

sl

---

**OPOZORILO!**



Komponente pod napetostjo in nezaščiten kabel! Nevarnost poškodb zaradi električnega udara. Med priključnimi deli mora biti električni tok sistema izklopljen.

---

tr

---

**UYARI!**



Elektrik yüklü parçalar ve çıplak kablo! Elektrik çarpması sonucu yaralanma tehlikesi. Bağlantı çalışmalarını sırasında sistemin enerjisi kesilmelidir.

---



## Označení produktu

Konvenční manuální tlačítkové hlásiče požáru pro použití v interiérech; povrchová montáž, na horní straně krycí sklo:

červený manuální tlačítkový hlásič požáru FMC-300RW-GSGRD / modrý manuální tlačítkový hlásič požáru FMC-300RW-GSGBU / žlutý manuální tlačítkový hlásič požáru FMC-300RW-GSGYE.

## Instalace

Postup pro instalaci je znázorněn na obrázku 1 - obr. 8, strana 4, 6.

## Připojení (viz obr. 3, strana 4)

Pozice	Popis	Funkce
1	b1, a1 / b2, a2	Příchozí/odchozí
2	E	Stínění
3	-----	Koncový odpor (EOL)

### Test funkčnosti

- Odemkněte servisní dvířka testovacím klíčem a zvedněte ji; viz obr. 9.1 a 9.2.
- Vložte testovací klíč a pootočte jím o 90° ve směru hodinových ručiček; viz obr. 9.3.

Při spuštění alarmu se rozsvítí dioda LED.

Chcete-li uvést manuální tlačítkový hlásič požáru do původní pozice, postupujte takto:

- Otočte testovacím klíčem o 90° proti směru hodinových ručiček; viz obr. 9.4.  
Dioda LED zhasne.
- Vraťte servisní dvířka do původní pozice.

## Technické údaje

Provozní napětí	20 V DC (8,5 V DC . 30 V DC)
Spotřeba proudu	určeno příslušným systémem zabezpečení
Poplachový odpor	820 ohmů (+/- 10 %, 8,5 až 30 V DC)
Přípustná provozní teplota	-25 °C . . +70 °C
Krytí podle EN 60529	IP 54
Rozměry	87 x 87 x 56 mm

## Produktbetegnelse

Konventionelle manuelle alarmtryk til indendørs brug, fritliggende med glasrude:

- FMC-300RW-GSGRD manuelt alarmtryk, rød
- FMC-300RW-GSGBU manuelt alarmtryk, blå
- FMC-300RW-GSGYE manuelt alarmtryk, gul.

## Installation

For installation, se fig. 1- fig. 8, side 4, 6.

## Forbindelse (se fig. 3, side 4)

Position	Beskrivelse	Funktion
1	b1, a1 / b2, a2	Indgående/udgående
2	E	Afskærmning
3	-----	EOL-modstand

## Funktionstest

1. Lås vedligeholdelsesklappen op med testnøglen, og løft den op; se fig. 9.1 og 9.2.
2. Indsæt testnøglen, og roter den med uret 90°; se fig. 9.3.  
LED-displayet oplyses, hvis en alarm udløses.

Sådan nulstilles de manuelle alarmtryk til udgangspositionen:

1. Drej testnøglen mod uret 90°; se fig. 9.4.  
LED-displayet slukkes.
2. Sæt vedligeholdelsesklappen tilbage til udgangspositionen.

## Tekniske specifikationer

Driftspænding	20 V jævnstrøm (8,5 V jævnstrøm . 30 V jævnstrøm)
Strømforbrug	er specificeret for de respektive sikkerhedssystemer
Alarmmodstand	820 Ohm (+/- 10%, 8,5 til 30 V jævnstrøm)
Drifttemperaturer: mellem	-25 °C . . +70 °C
Beskyttelsesklasse i følge EN 60529	IP 54
Dimensioner	87 x 87 x 56 mm

## Produktbezeichnung

Manuelle Melder GLT für den Innenbereich, a.P. - Montage mit Glasscheibe:

- FMC-300RW-GSGRD Handfeuermelder, rot
- FMC-300RW-GSGBU Handauslöser, blau
- FMC-300RW-GSGYE Handauslöser, gelb.

## Installation

Zur Installation, siehe Bild 1 - Bild 8, Seite 4, 6.

## Anschaltung (siehe Bild 3, Seite 4)

Position	Beschreibung	Funktion
1	b1, a1 / b2, a2	kommend/gehend
2	E	Abschirmung
3	-----	Endwiderstand

## Funktionstest

1. Entriegeln Sie die Revisionsklappe mit dem Prüfschlüssel und klappen Sie diese nach oben, siehe Bild 9.1 und 9.2.
2. Führen Sie den Prüfschlüssel ein und drehen Sie diesen um 90° im Uhrzeigersinn, siehe Bild 9.3.  
Die LED leuchtet, wenn ein Alarm ausgelöst wird.

Um den manuellen Melder in die Ausgangsstellung zurück zu führen:

1. Drehen Sie den Prüfschlüssel entgegen dem Uhrzeigersinn um 90°, siehe Bild 9.4.  
Die LED erlischt.
2. Führen Sie die Revisionsklappe wieder in die Ausgangsstellung zurück.

## Technische Daten

Betriebsspannung	20 V DC (8,5 V DC . . . 30 V DC)
Stromaufnahme	durch das jeweilige Gefahrenmeldesystem vorgegeben
Alarmwiderstand	820 Ohm (+/- 10%, 8,5...30VDC)
Zulässige Betriebstemperatur	-25°C . . . +70°C
Schutzklasse nach EN 60529	IP 54
Abmessungen	87 x 87 x 56 mm

## Product designation

Manual conventional detector for use in interior areas, surface-mounted with glass pane:

- FMC-300RW-GSGRD manual call point, red
- FMC-300RW-GSGBU manual call point, blue
- FMC-300RW-GSGYE manual call point, yellow.

## Installation

For installation, see Fig. 1 - Fig. 8, page 4, 6.

## Connection (see Fig. 3, page 4)

Position	Description	Function
1	b1, a1 / b2, a2	Incoming/outgoing
2	E	Shielding
3	-----	End of line resistor (EOL)

## Functional test

1. Unlock the maintenance flap with the test key and lift it up; see Fig. 9.1 and 9.2.
2. Insert the test key and rotate it clockwise through 90°; see Fig. 9.3.  
The LED is illuminated if an alarm is triggered.

To reset the manual call point to its starting position:

1. Turn the test key counterclockwise through 90°; see Fig. 9.4.  
The LED is extinguished.
2. Return the maintenance flap to its starting position.

## Technical specifications

Operating voltage	20 V DC (8.5 V DC . . 30 V DC)
Current consumption	specified by the respective security system
Alarm resistor	820 Ohm (+/- 10%, 8.5 to 30 VDC)
Permissible operating temperature	-25 °C . . +70 °C
Protection class as per EN 60529	IP 54
Dimensions	87 x 87 x 56 mm

## Denominación del producto

Pulsadores de incendios manuales convencionales para uso en interiores, de montaje en superficie con cristal:

- Pulsador de incendios manual FMC-300RW-GSGRD, rojo
- pulsador de incendios manual FMC-300RW-GSGBU, azul
- pulsador de incendios manual FMC-300RW-GSGYE, amarillo.

## Montaje

Para el montaje, consulte de la fig. 1 a la fig. 8, páginas 4 y 6.

## Conexión (consulte la fig. 3, página 4)

Posición	Descripción	Función
1	b1, a1 / b2, a2	Entrante/ saliente
2	E	Malla
3	-----	Resistencia final de línea (RFL)

## Prueba de funcionamiento

1. Desbloquee la solapa de mantenimiento con la llave de prueba y levántela; consulte las fig. 9.1 y 9.2.
2. Introduzca la llave de prueba y gírela 90° en el sentido de las agujas del reloj; consulte la fig. 9.3.  
Si se activa una alarma, el LED se ilumina.

Para resetear el pulsador de incendios manual a su posición inicial:

1. Gire la llave de prueba 90° en el sentido contrario a las agujas del reloj; consulte la fig. 9.4.  
El LED se apaga.
2. Devuelva la solapa de mantenimiento a su posición inicial.

## Especificaciones técnicas

Tensión en funcionamiento	20 VCC (de 8,5 VCC a 30 VCC)
Consumo de corriente	Especificado por el sistema de seguridad correspondiente
Resistencia de alarma	820 ohmios (+/- 10%, de 8,5 a 30 VCC)
Temperatura de funcionamiento permitida	De -25 °C a 70 °C
Clase de protección según EN 60529	IP 54
Dimensiones	87 x 87 x 56 mm

## Désignation produit

Déclencheurs conventionnels manuels d'alarme incendie pour usage en intérieur, montage en surface, avec vitre :

- FMC-300RW-GSGRD Déclencheur manuel d'alarme incendie, rouge
- FMC-300RW-GSGBU Déclencheur manuel d'alarme incendie, bleu
- FMC-300RW-GSGYE Déclencheur manuel d'alarme incendie, jaune.

## Installation

Pour plus d'informations sur l'installation, reportez-vous aux figures 1 à 8, pages 4 à 6.

## Connexion (voir fig. 3, page 4)

Position	Description	Fonction
1	b1, a1 / b2, a2	Entrant/sortant
2	E	Blindage
3	-----	Résistance de fin de ligne

## Test de fonctionnement

1. Déverrouillez le clapet de maintenance à l'aide de la clé de test et soulevez-le ; voir fig. 9.1 et 9.2.
2. Insérez la clé de test et faites-la tourner de 90° dans le sens des aiguilles d'une montre ; voir fig. 9.3.

La diode s'allume si une alarme se déclenche.

Pour replacer le déclencheur manuel d'alarme incendie en position de départ :

1. Tournez la clé de 90° dans le sens inverse des aiguilles d'une montre ; voir fig. 9.4.  
La diode s'éteint.
2. Remplacez le clapet de maintenance en position de départ.

## Caractéristiques techniques

Tension de fonctionnement	20 Vcc (8,5 Vcc à . 30 Vcc)
Consommation	spécifiée par le système de sécurité respectif
Résistance d'alarme	820 ohms (+/- 10 %, 8,5 à 30 Vcc)
Température de fonctionnement admissible	-25 °C . . +70 °C
Catégorie de protection suivant EN 60529	IP 54
Dimensions	87 x 87 x 56 mm

## Oznaka proizvoda

Standardni ručni javljači požara za upotrebu u zatvorenim prostorima, za nadžbukno montiranje sa zaštitnim staklom:

Ručni javljač požara FMC-300RW-GSGRD, crveni / ručni javljač požara FMC-300RW-GSGBU, plavi / ručni javljač požara FMC-300RW-GSGYE, žuti.

## Montaža

Za montažu pogledajte sliku 1 - slika 8, stranica 4, 6.

## Spajanje (vidi sliku 3, stranica 4)

Položaj	Opis	Funkcija
1	b1, a1 / b2, a2	Ulazni/izlazni
2	E	Oklop
3	-----	Otpornik za zaključenje linije (EOL)

## Test funkcije

1. Pomoću ključa za testiranje otključajte i podignite zaklopku: pogledajte slike 9.1 i 9.2.
2. Umetnite ključ za testiranje i zakrenite ga za 90° u smjeru kazaljke na satu; pogledajte sliku 9.3.  
LED svijetli u slučaju pokretanja alarma.

Kako biste ručni javljač požara vratili u njegov početni položaj, učinite sljedeće:

1. Ključ za testiranje zakrenite za 90° suprotno od smjera kazaljke na satu; pogledajte sliku 9.4.  
LED je ugašena.
2. Zaklopku za održavanje vratite u njezin početni položaj.

## Tehničke specifikacije

Radni napon	20 V DC (8,5 V DC . . 30 V DC)
Potrošnja struje	određeno pojedinačnim sigurnosnim sustavom
Otpornik alarma	820 Ohma (+/- 10%, 8,5 do 30 V DC)
Dopuštena radna temperatura	-25 °C . . +70 °C
Zaštitna klasa prema EN 60529	IP 54
Dimenzije	87 x 87 x 56 mm

## A termék megnevezése

Hagyományos kézi jelzésadó, beltéri használatra, felületre szereléshez, üveglappal:

- FMC-300RW-GSGRD kézi jelzésadó, vörös
- FMC-300RW-GSGBU kézi jelzésadó, kék
- FMC-300RW-GSGYE kézi jelzésadó, sárga.

## Telepítés

A telepítéssel kapcsolatban lásd a 1 - 8 ábrát (4. és .6. oldal).

## Csatlakoztatás (lásd 4. oldal, 3. ábra)

Hely	Jelölés	Funkció
1	b1, a1 / b2, a2	Bejövő/kimenő
2	E	Árnyékolás
3	-----	Vonallezáró ellenállás (EOL)

## Működési teszt

1. Nyissa ki a karbantartó fedelet a tesztkulccsal, és emelje fel; lásd: 9.1 és 9.2 ábra.
2. Helyezze be a tesztkulcsot és forgassa el 90°-kal az óramutató járásával megegyezően; lásd: 9.3 ábra.  
Riasztás indításakor a LED világít.

Kézi jelzésadó visszaállítása az alaphelyzetbe:

1. Fordítsa a tesztkulcsot 90°-kal az óramutató járásával ellentétes irányba; lásd: 9.4 ábra.  
A LED kialszik.
2. Helyezze vissza a karbantartó fedelet a kiinduló helyzetbe.

## Műszaki adatok

Üzemi feszültség	20 V DC (8,5 V DC . . 30 V DC)
Áramfelvétel	a csatlakoztatott biztonsági rendszer határozza meg
Riasztási ellenállás	820 ohm (+/- 10%, 8,5 - 30 V DC)
Megengedett üzemi hőmérséklet	-25 °C. . +70 °C
Védelmi kategória az EN 60529 szabvány szerint	IP 54
Méret	87 x 87 x 56 mm



## Designazione del prodotto

Pulsanti manuali convenzionali per interno, montaggio superficiale, con vetrino:

- Pulsante manuale FMC-300RW-GSGRD, rosso
- pulsante manuale FMC-300RW-GSGBU, blu
- pulsante manuale FMC-300RW-GSGYE, giallo.

## Installazione

Per l'installazione, vedere la fig. 1 - la fig. 8, pagine 4, 6.

## Collegamento (vedere la fig. 3, pagina 4)

Posizione	Descrizione	Funzione
1	b1, a1 / b2, a2	In entrata/in uscita
2	E	Schermatura
3	-----	Resistenza di fine linea (EOL)

## Test funzionale

1. Sbloccare lo sportello di manutenzione con la chiave di prova e sollevarlo; vedere le fig. 9.1 e 9.2.
2. Inserire la chiave di prova e ruotarla di 90° in senso orario; vedere la fig. 9.3.

Il LED si accende se viene attivato un allarme.

Per ripristinare il pulsante manuale alla posizione iniziale:

1. Girare la chiave di prova di 90° in senso orario; vedere la fig. 9.4.  
Il LED si spegne.
2. Riportare lo sportello di manutenzione nella posizione iniziale.

## Specifiche tecniche

Tensione di esercizio	20 VDC (8,5 VDC . . 30 VDC)
Consumo corrente	Specificato dal rispettivo sistema di sicurezza
Resistenza di allarme	820 Ohm (+/- 10%, da 8,5 a 30 VDC)
Temperatura di esercizio consentita	-25 °C . . +70 °C
Classe di protezione conforme a EN 60529	IP 54
Dimensioni	87 mm x 87 mm x 53 mm

## Productbenaming

Conventionele handbrandmelders voor gebruik binnenshuis, opbouwmontage, voorzien van ruitje:

- FMC-300RW-GSGRD handbrandmelder, rood
- FMC-300RW-GSGBU handbrandmelder, blauw
- FMC-300RW-GSGYE handbrandmelder, geel.

## Installatie

Voor installatie zie afb. 1 - afb. 8, pagina 4, 6.

## Aansluiting (zie afb. 3, pagina 4)

Positie	Beschrijving	Functie
1	b1, a1 / b2, a2	Inkomend/uitgaand
2	E	Afscherming
3	-----	Afsluitweerstand (EOL)

## Functionele test

1. Ontgrendel de onderhoudsklep met de testsleutel en til deze omhoog; zie afb. 9.1 en 9.2.
2. Plaats de testsleutel en draai deze een halve slag linksom; zie afb. 9.3. Het LED-lampje gaat branden wanneer een alarm is geactiveerd.

De oorspronkelijke instellingen van de handbrandmelder herstellen:

1. Draai de testsleutel een halve slag linksom; zie afb. 9.4. Het LED-lampje is gedoofd.
2. Plaats de onderhoudsklep terug in de uitgangspositie.

## Technische specificaties

Bedrijfsspanning	20 V DC (8,5 V DC . . 30 V DC)
Stroomverbruik	gespecificeerd door het betreffende beveiligingssysteem
Alarmweerstand	820 Ohm (+/- 10%, 8,5 to 30 VDC)
Toegestane bedrijfstemperatuur	-25 °C . . +70 °C
Beschermingsklasse volgens EN 60529	IP 54
Afmetingen	87 x 87 x 56 mm

## Przeznaczenie produktu

Konwencjonalne, ręczne ostrzegacze pożarowe, przeznaczone do stosowania w pomieszczeniach zamkniętych, montowane powierzchniowo, z szybkością:

- FMC-300RW-GSGRD ręczny ostrzegacz pożarowy, kolor czerwony
- FMC-300RW-GSGBU ręczny ostrzegacz pożarowy, kolor niebieski
- FMC-300RW-GSGYE ręczny ostrzegacz pożarowy, kolor żółty.

## Instalacja

Instalacja została przedstawiona na rys. 1 - rys. 8, str. 4, 6.

## Połączenia (p. rys. 3, str. 4)

Pozycja	Opis	Funkcja
1	b1, a1 / b2, a2	połączenie wejściowe / połączenie wyjściowe
2	E	Ekran
3	-----	Rezystor EOL

## Test działania

1. Odblokować pokrywę serwisową przy pomocy klucza testowego i unieść ją do góry; p. rys. 9.1 i 9.2.
2. Włożyć klucz serwisowy i obrócić go w prawo o 90°; p. rys. 9.3.  
Dioda LED świeci się po wyzwoleniu alarmu.

Resetowanie ręcznego ostrzegacza pożarowego do pozycji początkowej:

1. Obrócić klucz testowy w lewo o 90°; p. str. 9.4.  
Dioda LED gaśnie.
2. Założyć pokrywę serwisową.

## Dane techniczne

Napięcie pracy	20 VDC (8,5 - 30 VDC)
Pobór prądu	określony przez odpowiedni system bezpieczeństwa
Rezystor alarmowy	820 Ω (+/- 10%, 8,5 - 30 VDC)
Temperatura pracy	-25 ÷ +70°C
Stopień ochrony zgodnie z normą EN 60529	IP 54
Wymiary	87 x 87 x 56 mm

## Designação do produto

Botões convencionais de alarme manual para utilização em áreas interiores, de montagem saliente com vidro:

- FMC-300RW-GSGRD Botão de alarme manual, vermelho
- FMC-300RW-GSGBU Botão de alarme manual, azul
- FMC-300RW-GSGYE Botão de alarme manual, amarelo.

## Instalação

Para ver a instalação, consulte a fig. 1 - fig. 8, página 4, 6.

## Ligação (ver fig. 3, página 4)

Posição	Descrição	Função
1	b1, a1 / b2, a2	Entrada/saída
2	E	Blindagem
3	-----	Fim-de-linha (EOL)

## Teste de funcionamento

1. Desbloqueie a patilha de manutenção com a chave de teste e abra-a; ver fig. 9.1 e 9.2.
2. Insira a chave de teste e rode-a 90° para a direita; ver fig. 9.3.  
O LED acende-se se for activado um alarme.

Para repor o botão de alarme manual na sua posição inicial:

1. Rode a chave de teste 90° para a esquerda; ver fig. 9.4.  
O LED apaga-se.
2. Reponha a patilha de manutenção na sua posição inicial.

## Dados técnicos

Tensão de serviço	20 Vdc (8,5 Vdc . 30 Vdc)
Consumo de corrente	especificado pelo respectivo sistema de segurança
Resistência de alarme	820 Ohm (+/- 10%, 8,5 a 30 Vdc)
Temperatura de serviço permitida	-25 °C . . +70 °C
Classe de protecção em conformidade com a norma EN 60529	IP 54
Dimensões	87 x 87 x 56 mm

## Destinație produs

Puncte de apel manual convenționale pentru utilizare în interior, montaj pe suprafețe, cu panou de sticlă:

- punct de apel manual FMC-300RW-GSGRD, roșu
- punct de apel manual FMC-300RW-GSGBU, albastru
- punct de apel manual FMC-300RW-GSGYE, galben.

## Instalare

Pentru instalare, vezi fig. 1 - fig. 8, pagina 4, 6.

## Conectare (vezi fig. 3, pagina 4)

Poziție	Descriere	Funcție
1	b1, a1/b2, a2	Intrare/leșire
2	E	Protecție
3	-----	Rezistor de sfârșit de linie (EOL)

## Test funcțional

1. Deblocați clapeta de întreținere cu cheia pentru testare și ridicăți-o, v. fig. 9.1 și 9.2.
2. Inserați cheia de testare și rotiți-o cu 90° în sens orar; v. fig. 9.3. LED-ul este aprins dacă este declanșată o alarmă.

Pentru a reseta punctul de apel manual la poziția de pornire:

1. Rotiți cheia de testare cu 90° în sens antiorar; v. fig. 9.4. LED-ul se stinge.
2. Aduceți clapeta de întreținere la poziția inițială.

## Specificații tehnice

Tensiune de operare	20 V CC (8,5 V CC . . 30 V CC)
Consum electric	specificat de sistemul de securitate respectiv
Rezistor de alarmă	820 Ohm (+/- 10%, 8,5 - 30 V CC)
Temperatură de funcționare permisă	-25 °C . . +70 °C
Clasă de protecție conform EN 60529	IP 54
Dimensiuni	87 x 87 x 56 mm

## Описание изделия

Неадресные ручные извещатели для использования внутри помещений, устанавливаемые на поверхность, со стеклянной панелью:

- Ручной извещатель FMC-300RW-GSGRD, красного цвета
- ручной извещатель FMC-300RW-GSGBU, синего цвета
- ручной извещатель FMC-300RW-GSGYE, желтого цвета

## Установка

Установка, см. рис. 1 - рис. 8, стр. 4, 6.

## Подключение (см. рис. 3, стр. 4)

Пункт	Описание	Функция
1	b1, a1 / b2, a2	Входящий/исходящий
2	E	Экранирование
3	-----	Оконечное сопротивление (EOL)

## Функциональный тест

1. При помощи тестового ключа откройте крышку и поднимите ее; см. рис. 9.1 и 9.2.
2. Вставьте тестовый ключ и поверните его по часовой стрелке на 90°; см. рис. 9.3.  
Загорается светодиодный индикатор, и включается сигнал тревоги.

Для возврата ручного извещателя в исходное положение.

1. Поверните тестовый ключ против часовой стрелки на 90°; см. рис. 9.4.  
Светодиодный индикатор гаснет.
2. Установите крышку в исходное положение.

## Технические характеристики

Рабочее напряжение	20 В пост. тока ( 8,5 В пост. тока . 30 В постоянного тока)
Потребляемый ток	определяется соответствующей системой безопасности
Резистор тревоги	820 Ом (+/- 10%, 8,5 - 30 В пост. тока)
Допустимый температурный режим работы	-25 °C . . +70 °C
Класс защиты EN 60529	IP 54
Размеры	87 мм x 87 мм x 56 мм

## Opis izdelka

Običajni ročni javljalniki za uporabo v zaprtih prostorih, površinsko nameščeni s stekleno ploščo:

Ročni javljalnik FMC-300RW-GSGRD, rdeč / Ročni javljalnik FMC-300RW-GSGBU, moder / Ročni javljalnik FMC-300RW-GSGYE, rumen.

## Namestitev

Za namestitev si oglejte slike 1 - 8 na straneh 4 in 6.

## Priključitev (oglejte si sliko 3 na strani 4)

Položaj	Opis	Funkcija
1	b1, a1 / b2, a2	Dovod/odvod
2	E	Zaščita
3	-----	Konec linijskega upora (EOL)

## Funkcionalni test

1. S testnim ključem odklenite vzdrževalni pokrov in ga dvignite; oglejte si sliko 9.1 in 9.2.
2. Testni ključ vstavite in zavrtite v desno za 90 °; oglejte si sliko 9.3. Indikator LED zasveti, če se sproži alarm.

Ponastavitev ročnega javljalnika na začetni položaj:

1. Testni ključ zavrtite v levo za 90 °; oglejte si sliko 9.4. Indikator LED ugasne.
2. Vzdrževalni pokrov premaknite na začetni položaj.

## Tehnične specifikacije

Delovna napetost	20 V DC (8,5 V DC .. 30 V DC)
Poraba toka	odvisno od varnostnega sistema
Upor alarma	820 Ohm (+/- 10 %, 8,5 do 30 VDC)
Dovoljena delovna temperatura	-25 °C .. +70 °C
Razred zaščite v skladu z EN 60529	IP 54
Dimenzije	87 x 87 x 56 mm

## Ürün tanımı

Kapalı alanlarda kullanım için yüzeye monte, cam kapaklı konvansiyonel manuel buton:

- FMC-300RW-GSGRD manuel buton, kırmızı
- FMC-300RW-GSGBU manuel buton, mavi
- FMC-300RW-GSGYE manuel buton, sarı.

## Kurulum

Kurulum için, bkz. Şkl. 1 - Şkl. 8, sayfa 4, 6.

## Bağlantı (bkz. Şkl. 3, sayfa 4)

Konum	Açıklama	Fonksiyon
1	b1, a1 / b2, a2	Gelen/giden
2	E	Muhafaza
3	-----	Hat direncinin ucu (EOL)

## Fonksiyonel test

1. Test anahtarıyla bakım kapağının kilidini açın ve yukarı kaldırın; bkz. Şkl. 9.1 ve 9.2.
2. Test anahtarını sokun ve saat yönünde 90° döndürün; bkz. Şkl. 9.3. Bir alarm tetiklenirse, LED yanar.

Manuel çağrı noktasını başlangıç konumuna sıfırlamak için:

1. Test anahtarını saatin ters yönünde 90° döndürün; bkz. Şkl. 9.4. LED söner.
2. Bakım kapağını başlangıç konumuna geri getirin.

## Teknik spesifikasyonlar

Çalışma gerilimi	20 V DC (8,5 V DC . . 30 V DC)
Akım tüketimi	ilgili güvenlik sistemi tarafından belirlenir
Alarm direnci	820 Ohm (+/- %10, 8,5 - 30 VDC)
İzin verilen çalışma sıcaklığı	-25 °C . . +70 °C
EN 60529 uyarınca koruma sınıfı	IP 54
Boyutlar	87 x 87 x 56 mm









**Bosch Sicherheitssysteme GmbH**

Robert-Koch-Straße 100

D-85521 Ottobrunn

Germany

Telefon 089 6290-0

Fax 089 6290-1020

**[www.bosch-securitysystems.com](http://www.bosch-securitysystems.com)**

© Bosch Sicherheitssysteme GmbH, 2008