



BOSCH

MAP 5000

ICP-MAP5000-2 / ICP-MAP5000-COM / ICP-MAP5000-S /
ICP-MAP5000-SC



ru

Руководство по установке

Содержание

1	Введение	5
1.1	Краткая информация	5
1.2	Перечни и сертификаты	5
1.3	Эксплуатация батарей	5
1.4	Указания для установки	5
1.5	Проектирование системы	6
1.5.1	Проектирование системы с источником электропитания IPP-MAP0005	7
1.5.2	Проектирование системы с разветвителем CAN ICP-MAP0012	11
1.6	Обзор системы	12
2	Установка	16
2.1	Удаление заглушек корпуса	16
2.2	Установка салазок для контакта вскрытия корпуса	17
2.3	Установка корпуса	18
2.4	Проверка подключения к сети переменного тока	20
2.5	Установка блока питания и дополнительного оборудования для блока питания	20
2.6	Установка коробки TAE	25
2.7	Установка дополнительной монтажной платы	26
2.8	Установка преобразователя на 12 В	28
2.9	Установка платы защиты (SIV)	29
2.10	Установка коммутатора AT 2000	30
2.11	Установка поворотной монтажной рамы	35
2.12	Монтаж главной панели	38
2.13	Установка релейного модуля ICP-COM-IF	39
2.14	Установка и подключение беспроводного модема ITS-MAP0008	40
2.15	Антенны	42
3	Подключения	44
3.1	Подключение шины данных	44
3.1.1	Внутренняя/внешняя шина данных	46
3.1.2	Топология внешней шины данных	46
3.1.3	Разделение внешней шины данных при помощи разветвителя CAN	47
3.2	Подключение блока управления	47
3.3	Подключение главной панели	48
3.4	Подключение источника электропитания	49
3.5	Подключение шлюза LSN	51
3.6	Дополнительные подключения	53
3.7	Установка и подключение контакта вскрытия корпуса (тампера)	55
3.8	Установка замка корпуса ICP-MAP0060	57
3.9	Установка блока управления	59
3.10	Окончательное подключение питания	59
3.11	Интерфейс IP	60
4	Начальная настройка и программирование	61
4.1	Начальная настройка	61
4.2	Программирование	62
4.2.1	Справка по приложению для программирования	62
4.2.2	Программирование с использованием стандартов	62
4.3	Программное обеспечение автоматизации центральной станции мониторинга	63
4.3.1	Проверка версии программного обеспечения	63
4.3.2	Обновление программного обеспечения	63

4.3.3	Авторизация производителя	63
4.4	Завершение установки	63
4.5	Типы зон и оценка зон	64
4.6	Функции выхода	64
4.6.1	Сигналы программируемых выходов	64
4.6.2	Сирены и коммуникатор в соответствии с EN50131, класс 3	68
5	Варианты корпусов	70
5.1	Корпус питания ICP-MAP0115	70
5.2	Комплект для стоечного монтажа для корпуса расширения ICP-MAP0120	71
6	Ремонт и обслуживание	72
6.1	Общие сведения	72
6.2	Кнопка установщика	72
7	Технические характеристики	74
8	Приложения	77
8.1	Требования в соответствии с VdS, класс C	77
8.1.1	Выбор настроек по умолчанию	77
8.1.2	Источники электропитания для участков	77
8.1.3	Блоки управления	77
8.1.4	Подключение к системе управления	77
8.1.5	Подключение принтера	77
8.1.6	Уровни доступа	77
8.1.7	Подключение пожарного извещателя LSN как технического извещателя	80
8.2	Требования в соответствии с EN 50131, класс 3	80
8.2.1	Выбор настроек по умолчанию	80
8.2.2	Подключаемые периферийные устройства	80
8.2.3	Постановка на охрану / снятие с охраны без задержки входа/выхода	80
8.2.4	Постановка на охрану / снятие с охраны с задержкой входа/выхода	81
8.2.5	Постановка на охрану с автоматическим обходом	82
8.2.6	Автоматическая постановка на охрану / снятие с охраны	82
8.2.7	Вывод сигнала тревоги с использованием сирены и коммуникатора	83
8.2.8	Подключение к системе управления	84
8.2.9	Подключение принтера	84
8.2.10	Уровни доступа	84
8.2.11	Дополнительные функции главной панели	87
8.3	Требования в соответствии с SES	87
8.3.1	Выбор настроек по умолчанию	87
8.3.2	Автоматическая постановка на охрану / снятие с охраны	88
8.3.3	Разделы со временем блокировки	88
8.3.4	Уровни доступа	88
8.3.5	Контроль несанкционированного вскрытия главной панели	91
8.4	Аварийное оповещение	92
8.5	Журнал регистрации событий	93

1 Введение

1.1 Краткая информация

В данном руководстве описывается установка, подключение, начальная настройка и обслуживание системы MAP 5000.

Рекомендации применимы для всех комплектов MAP 5000 и следующих главных панелей, включая все сопутствующие продукты MAP 5000.

- Главная панель MAP (ICP-MAP5000-2)
- Главный модуль панели MAP с IP-коммуникатором (ICP-MAP5000-COM), включая GSM-модуль для MAP (ITS-MAP0008).

1.2 Перечни и сертификаты

Данная система разработана в соответствии с перечисленными здесь сертификатами и стандартами.

Регион	Агентство	Сертификация
Германия	VdS	Класс C, VdS G 111040
Европа	CE	Conformité Européene
Европа	EN	EN 50131-1:2006 + A1:2009 EN 50131-3:2009 EN 50131-6:2008 EN 50136-2/SP4/DP3 EN 50131-10
Швейцария	SES	Ассоциация швейцарских организаций, осуществляющих установку систем безопасности, версия 3 / 01.01.2011-d
Франция	Сертификат AFNOR / CNPP	NF&A2P Класс 3 Номер сертификата ICP-MAP5000-2: 1133400003 Номер сертификата ICP-MAP5000-COM: 1230200016 По стандарту NF324-H58

1.3 Эксплуатация батарей

После установки батарей их клеммы следует закрыть во избежание короткого замыкания. Соответствующие крышки входят в комплект поставки источника электропитания.



Опасно!

Электрическая часть

Не допускайте короткого замыкания батареи в системе охранной сигнализации. Короткое замыкание батареи может стать причиной возникновения токов большой силы, которые способны привести к серьезным ожогам или создать опасность возгорания.

Дополнительную информацию см. на сайте <http://www.boschsecurity.com/standards>.

1.4 Указания для установки

- При установке системы убедитесь в соблюдении всех местных и национальных норм по прокладке и использованию проводки.

- Установку этой системы должны осуществлять только специалисты, имеющие соответствующий допуск.
- Чтобы обеспечить корректную работу системы используйте только установочные материалы, рекомендованные BOSCH Security Systems.
- При работе с компонентами системы выполняйте необходимые процедуры, чтобы избежать образования статического электричества. Чтобы снять статический заряд, перед работой с компонентами системы убедитесь, что заземление выполнено правильно.
- Устанавливайте все компоненты в сухом помещении.
- Устанавливайте систему в помещении, подключенном к сетям электропитания.
- Поскольку панель управления постоянно находится во включенном состоянии, в здании должно быть установлено легкодоступное устройство отключения питания.

Опасно!

Поражения электрическим током

В случае прикосновения к токоведущим частям существует опасность поражения электрическим током. Система сигнализации рассчитана на подключение к системе распределения питания на 230 В (IT-power distribution system). Перед обслуживанием или установкой системы сигнализации обязательно отключите ее от источника электропитания.



1.5

Проектирование системы

Корпус панели управления MAP

Корпус панели ICP-MAP0111 является главным корпусом системы. Корпус предназначен для размещения следующих компонентов:

- CP-MAP5000 главный модуль¹;
- ICP-MAP0007 модуль DE¹;
- ICP-MAP0010 модуль LSN¹;
- ICP-MAP0012 разветвитель CAN¹;
- коммуникатор AT 2000²;
- IPP-MAP0005 блок питания³;
- клеммная колодка переменного тока ICP-MAP0065⁴;
- контакт несанкционированного вскрытия корпуса панели управления ICP-MAP0050;
- две батареи (емкость каждой батареи не более 45 А·ч).

Используйте корпус расширения ICP-MAP0120, если системные требования для источников питания и (или) удаленных устройств превышают емкость корпуса панели ICP-MAP0111⁶.

Комплект корпуса расширения MAP

Корпус расширения ICP-MAP0120 предназначен для размещения следующих компонентов:

- IPP-MAP0005 блок питания³;
- ICP-MAP0010 модуль LSN⁵;
- ICP-MAP0012 разветвитель CAN¹;
- клеммная колодка переменного тока ICP-MAP0065⁴;
- контакт несанкционированного вскрытия корпуса модуля расширения ICP-MAP0055;
- две батареи (емкость каждой батареи не более 18 А·ч).

Используйте корпус питания ICP-MAP0115, если требования для питания системы превышают емкость корпуса панели ICP-MAP0111⁶.

Корпуса питания MAP

Корпус питания ICP-MAP0115 предназначен для размещения следующих компонентов:

- блок питания IPP-MAP0005³;
- клеммная колодка переменного тока ICP-MAP0065⁴;
- контакт несанкционированного вскрытия корпуса панели управления ICP-MAP0050;
- четыре батареи (емкость каждой батареи не более 40 А·ч).

¹ Данный модуль монтируется на поворотную монтажную раму ICP-MAP0025.

² Данный модуль монтируется на дополнительную монтажную плату ICP-MAP0020, которая устанавливается на заднюю стенку корпуса.

³ При определении количества источников электропитания необходимо учитывать броски пускового тока, возникающие при включении нагрузок (см. *Проектирование системы с источником электропитания IPP-MAP0005, Страница 7*).

⁴ Данный узел требуется только в случае установки источника электропитания IPP-MAP0005.

⁵ В случае использования одного или нескольких ICP-MAP0010 модулей LSN в удаленном режиме в том же корпусе должен быть установлен один источник электропитания IPP-MAP0005.

⁶ Выполняйте монтаж непосредственно под корпусом панели управления или сбоку от нее (на одном уровне с верхней кромкой).

1.5.1

Проектирование системы с источником электропитания IPP-MAP0005

Количество источников электропитания

Для обеспечения надежного включения системы необходимо принять во внимание следующие факторы:

- пусковой ток подключенных нагрузок;
- предельный ток источника электропитания IPP-MAP0005;
- предельный ток главного модуля ICP-MAP5000.



Замечание!

При определении этого параметра нормальные условия в расчет не принимаются.

Пусковой ток подключаемых нагрузок

- Пульт управления IUI-MAP0001-2: макс. 800 мА
- Модуль LSN ICP-MAP0010: макс. 1000 мА. Выход AUX включается позднее
- ICP-MAP0007-2 Модуль DE: нагрузкой можно пренебречь

Ограничение тока

- Ток на каждом из выходов А/В (кратковременное значение): 3,2 А
- На внешней ВДВ главного модуля: 1,6 А

См. *Типовая конфигурация с корпусом панели ICP-MAP0111, Страница 9*.

Определение сегмента питания

Сегмент питания — это источник электропитания со всеми подключенными нагрузками.

Сегмент питания



Для подключения нагрузок к сегменту питания используется четырехпроводной кабель.

Чтобы гарантировать надежное включение системы, при проектировании необходимо учесть следующие факторы.

Фактор 1

Подключения между сегментами питания выполняются с помощью трехпроводных кабелей (без красного провода, +28 В)



Рис. 1.1: Подключение сегментов питания

Фактор 2

Для надежного включения системы к источнику электропитания необходимо подключать заряженные батареи.

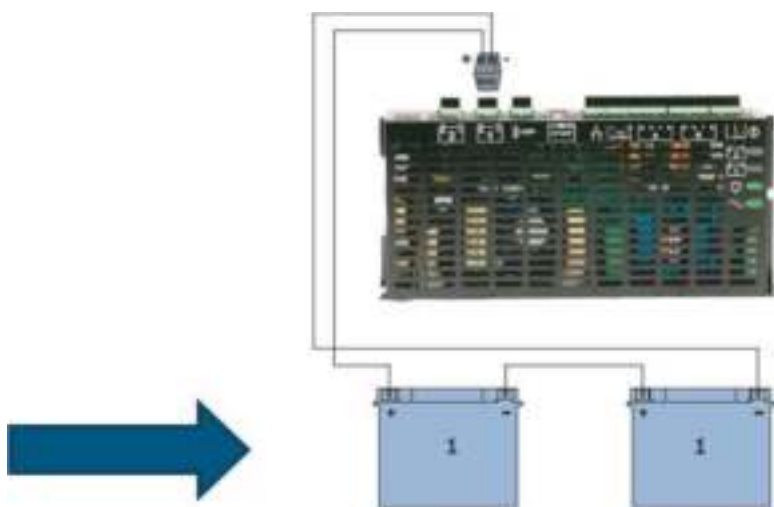


Рис. 1.2: Батареи для загрузки системы

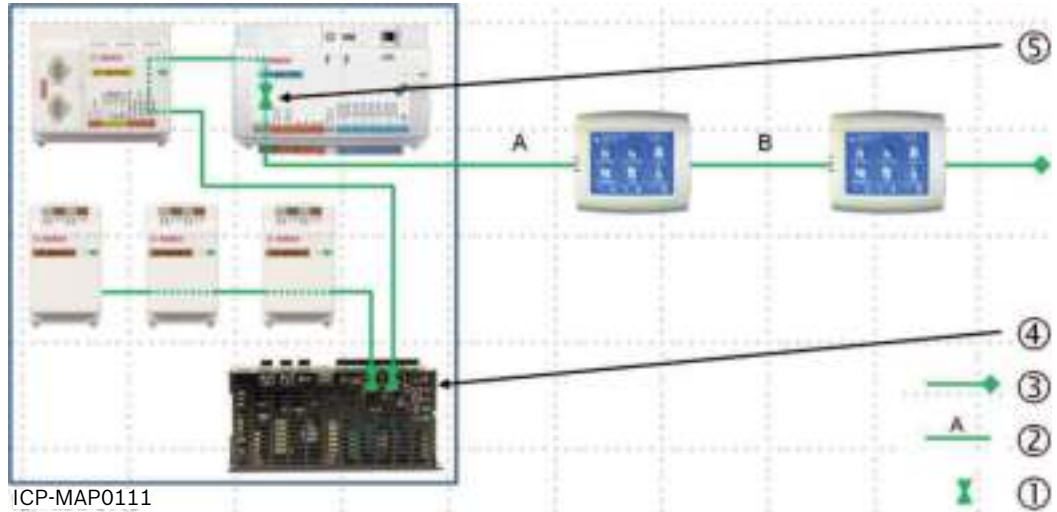
Фактор 3

Для надежного включения системы необходимо обеспечить правильную длину и сечение следующих кабелей:

- кабеля, используемого для подключения источника электропитания к первому блоку управления;
 - кабеля, используемого для подключения блоков управления друг к другу.
- См. , Страница 10.

Типовая конфигурация с корпусом панели ICP-MAP0111

Главная панель – модуль DE – 3 модуля LSN – максимум 2 пульта управления



ICP-MAP0111

Рис. 1.3: Подключение к ICP-MAP0111

Ключ	Описание
1	Ограничение тока
2	Четырехпроводное подключение. Необходимо учитывать длину кабеля
3	Трехпроводное подключение к следующему сегменту питания
4	Ограничение кратковременного значения тока до 3,2 А на каждый из выходов (А/В)
5	Ограничение тока между внутренней и внешней BDB: 1,6 А

Удаленная работа с использованием корпуса расширения ICP-MAP0120

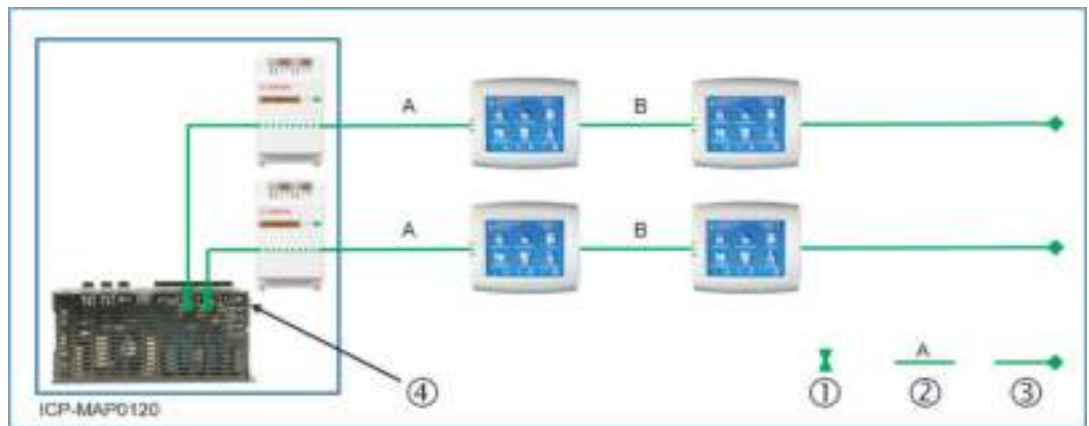


Рис. 1.4: 2 модуля LSN, до 4 пультов управления

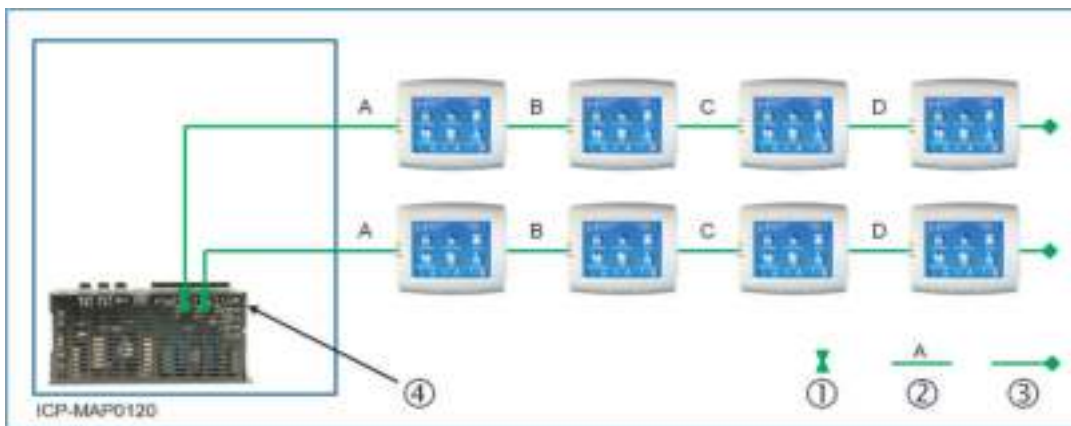


Рис. 1.5: До 8 пультов управления

Ключ	Описание
1	Ограничение тока
2	Четырехпроводное подключение. Необходимо учитывать длину кабеля. См. , Страница 10
3	Трехпроводное подключение к следующему сегменту питания
4	Ограничение кратковременного значения тока до 3,2 А на каждый из выходов (А/В)

Длина кабеля

Максимальное количество блоков управления, обслуживаемых одним источником электропитания, зависит от длины и сечения используемого кабеля.

Диаметр провода	Поперечное сечение провода	Длина А	Длина В	Длина С	Длина D
0,8 мм	0,503 мм ² .	325 м	---	---	---
0,8 мм	0,503 мм ² .	100 м	135 м	---	---
0,8 мм	0,503 мм ² .	50 м	225 м	---	---
0,8 мм	0,503 мм ² .	50 м	50 м	50 м	---
1,0 мм	0,785 мм ² .	500 м	---	---	---
1,0 мм	0,785 мм ² .	175 м	175 м	---	---
1,0 мм	0,785 мм ² .	100 м	325 м	---	---
1,0 мм	0,785 мм ² .	100 м	75 м	75 м	---
1,0 мм	0,785 мм ² .	50 м	400 м	---	---
1,0 мм	0,785 мм ² .	50 м	125 м	125 м	---
1,0 мм	0,785 мм ² .	50 м	50 м	50 м	50 м

Табл. 1.1: Длина кабеля

Факторы, относящиеся к VdS

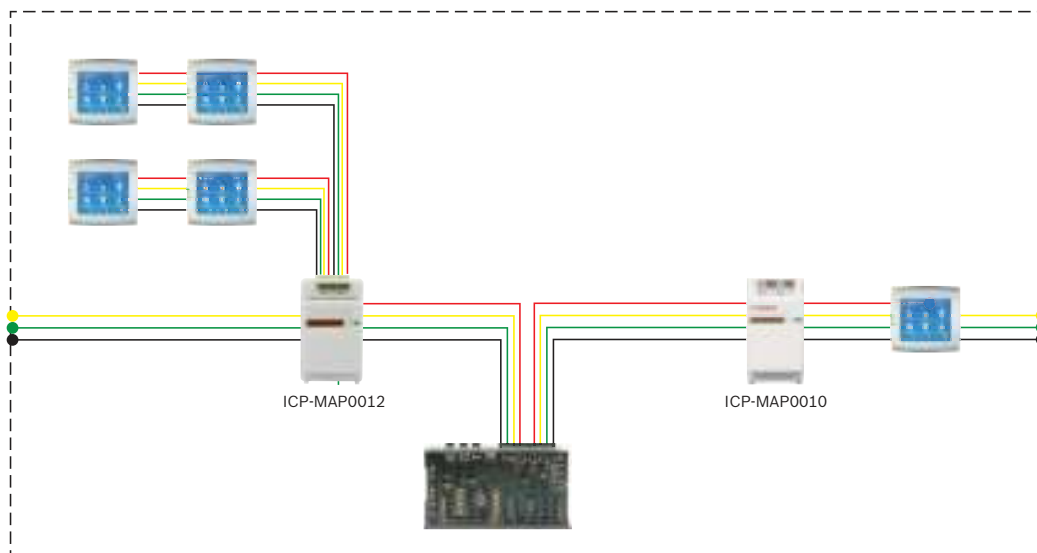
При удаленном использовании источника электропитания IPP-MAP0005 необходимо использовать пульт управления, подключенный к тому же самому участку. Это позволит выявлять возможные неисправности в контуре питания (проблемы с сетевым питанием / питанием от батареи).

1.5.2

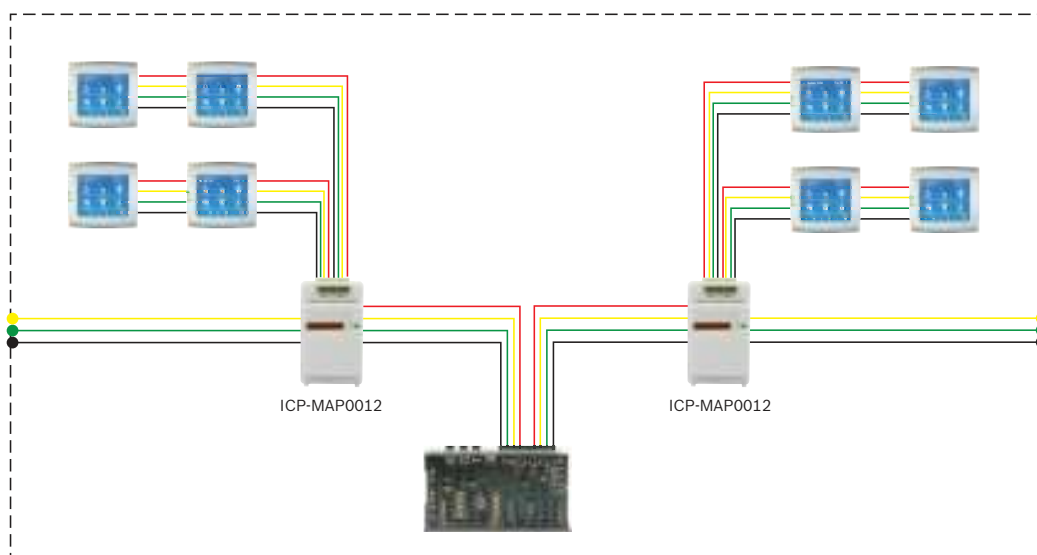
Проектирование системы с разветвителем CAN ICP-MAP0012

- ▶ При использовании разветвителя CAN для разделения внешней BDB на два независимых участка необходимо применять одну из следующих схем подключения.

Подключение с использованием разветвителя CAN и модуля LSN



Подключение с использованием двух разветвителей CAN



Длина кабеля

Длина кабеля к разделенной внешней BDB зависит от количества добавленных клавиатур и от диаметра кабеля.

Максимальная длина кабеля — 500 м на разъем BDB.

- ▶ При проектировании системы с одним или несколькими разделителями CAN необходимо следить за тем, чтобы длина кабеля и его диаметр соответствовали количеству используемых клавиатур.

Зависимость между длиной кабеля, диаметром кабеля и количеством клавиатур

Диаметр кабеля	Количество клавиатур					
	1	2	3	4	5	6
0,6 мм	225 м	225 м	200 м	150 м	120 м	100 м
0,8 мм	400 м	400 м	350 м	275 м	220 м	200 м
1,0 мм	620 м	620 м	550 м	450 м	360 м	300 м



Замечание!

Эти длины кабеля применимы только для клавиатур с версией аппаратного обеспечения 1.0.2. В случае более старых клавиатур значения длины кабеля, указанные в предыдущей таблице, необходимо разделить на два.



Замечание!

Эти значения длины кабеля актуальны в том случае, если длина отрезков кабеля, используемых для подключения клавиатур друг к другу, будет одинаковой.

См. также

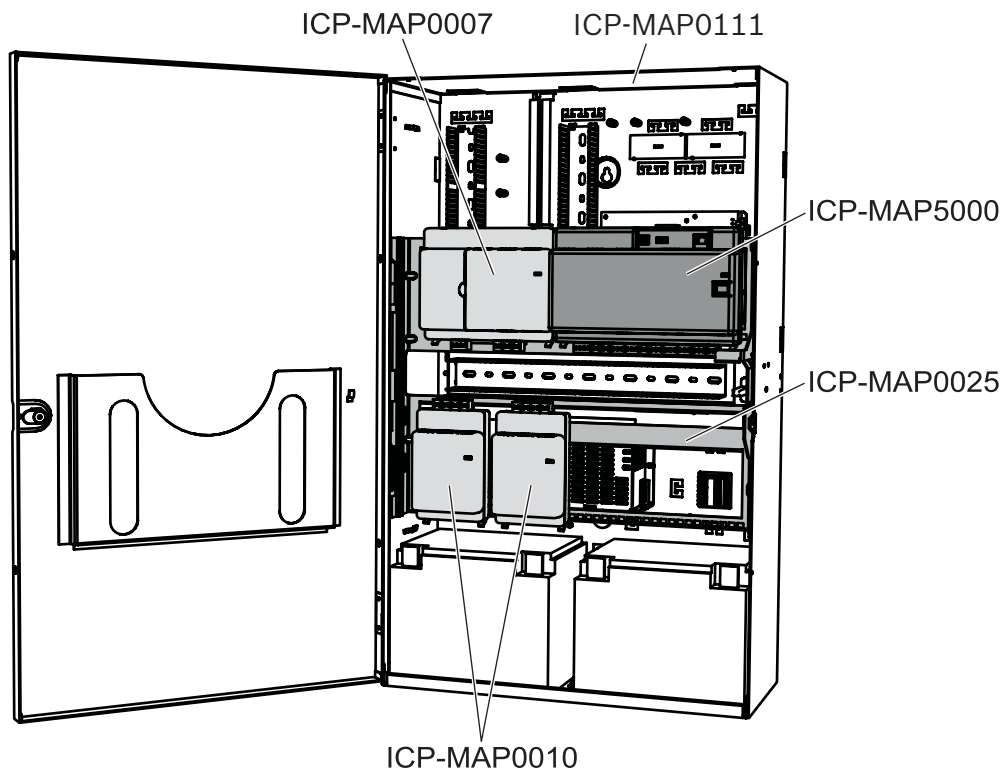
- *Разделение внешней шины данных при помощи разветвителя CAN, Страница 47*

1.6

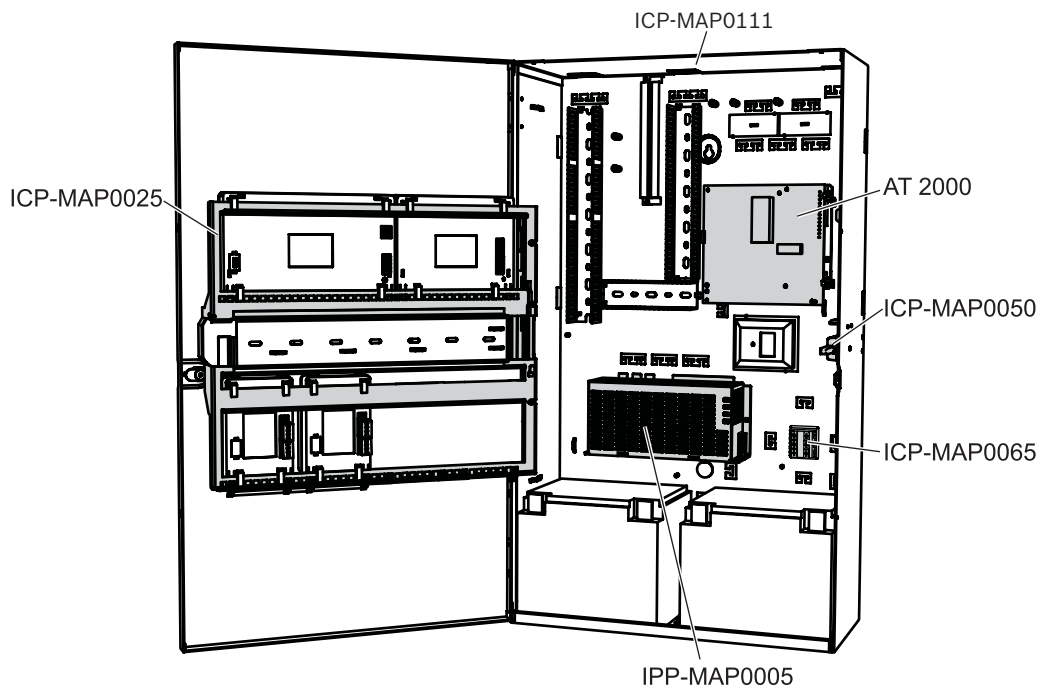
Обзор системы

В этом разделе приводится обзор системы, установленной в корпусе панели управления ICP-MAP0111.

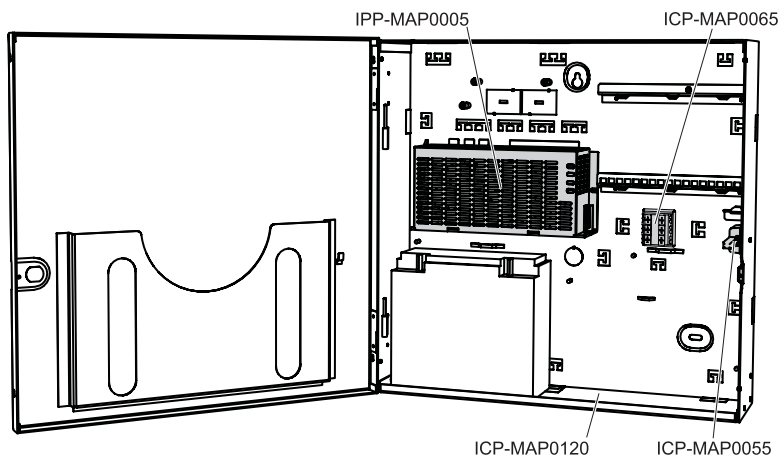
Установка системы в корпусе панели ICP-MAP0111 (поворотная монтажная рама закрыта)



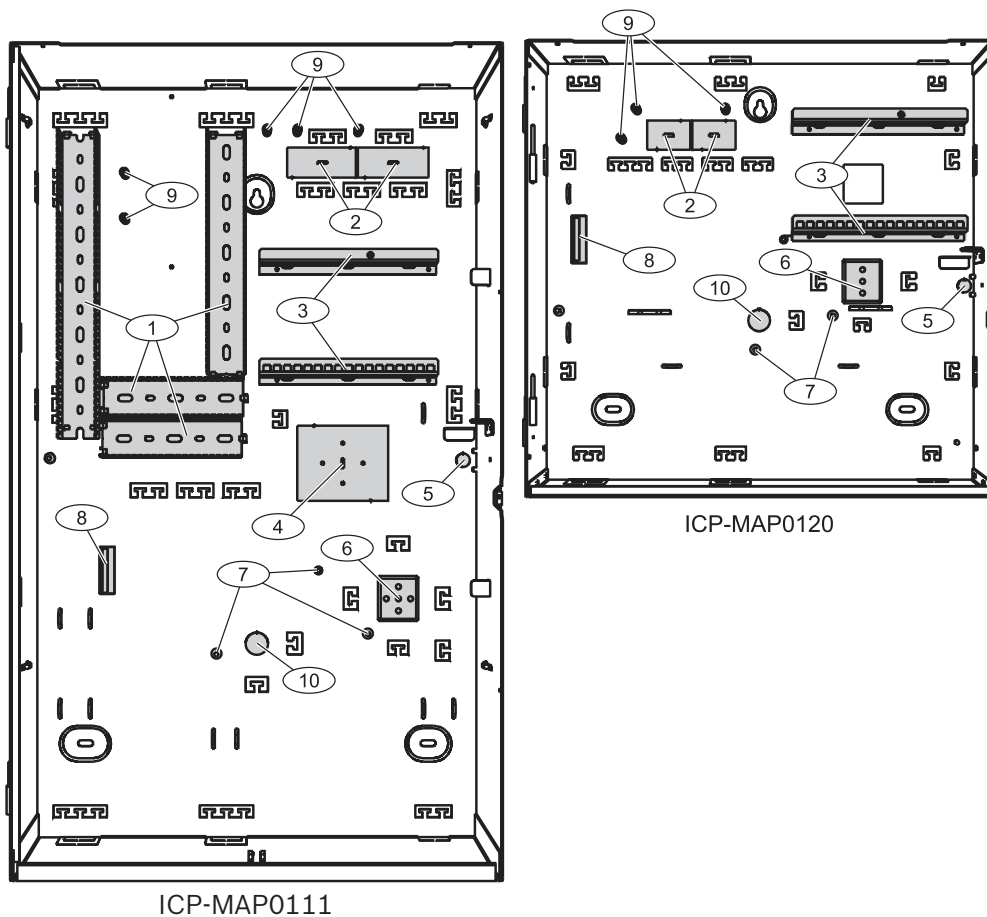
Установка системы в корпусе панели ICP-MAP0111 (поворотная монтажная рама открыта)



Установка системы в корпусе расширения ICP-MAP0120



Обзор корпуса



Элемент	Описание
1	Кабельные каналы
2	Кабельные заглушки
3	Направляющие салазки для дополнительной монтажной платы ICP-MAP0020
4	Место для установки коробки TAE

5	Заглушка для контакта отрыва от стены (тампера)
6	Место для установки клеммной колодки сети переменного тока ICP-MAP0065
7	Точки подключения заземления
8	Фланец для источника электропитания IPP-MAP0005
9	Точки подключения экранирования
10	Заглушка для кабеля сети переменного тока (используется в случае протягивания кабелей сети переменного тока с задней части корпуса)

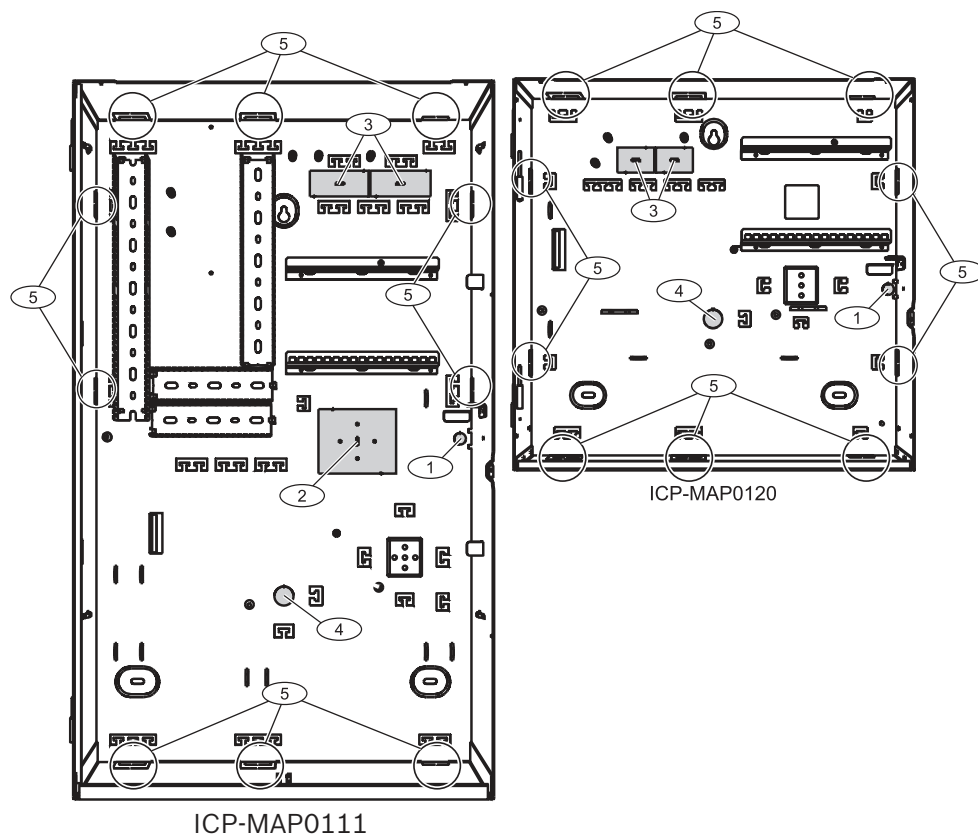
2 Установка

- При установке корпусов на поверхности используйте соответствующие наборы анкеров и винтов. Подробные инструкции см. на шаблоне отверстий.
- Убедитесь в наличии достаточного свободного пространства слева от корпуса, чтобы дверь корпуса и поворотная монтажная рама ICP-MAP0025 имели необходимое для открытия место. Необходимо 460 мм для полного открытия двери или 32 мм для открытия двери на 90°.
- Убедитесь, что вокруг корпуса имеется не менее 100 мм для обеспечения свободного доступа к подводам кабелей.
- Оставьте достаточно места ниже или рядом с корпусом для последующего добавления в систему корпусов расширения ICP-MAP0120.
- Чтобы минимизировать разряд батареи, устанавливайте корпус в месте с нормальной комнатной температурой.
- Используйте монтажный шаблон установки ICP-MAP0111 (F.01U.076.204) или монтажный шаблон установки ICP-MAP0120 (F.01U.076.205).

2.1 Удаление заглушек корпуса

1. Снимите с петель дверь корпуса. Отложите ее в сторону.
2. Удалите заглушки корпуса в порядке, показанном на приведенном ниже рисунке.

Заглушки корпуса



Элемент	Описание
1	Заглушка для контакта отрыва от стены (в соответствии с требованиями EN50131, класс 3)
2	Заглушка для коробки TAE

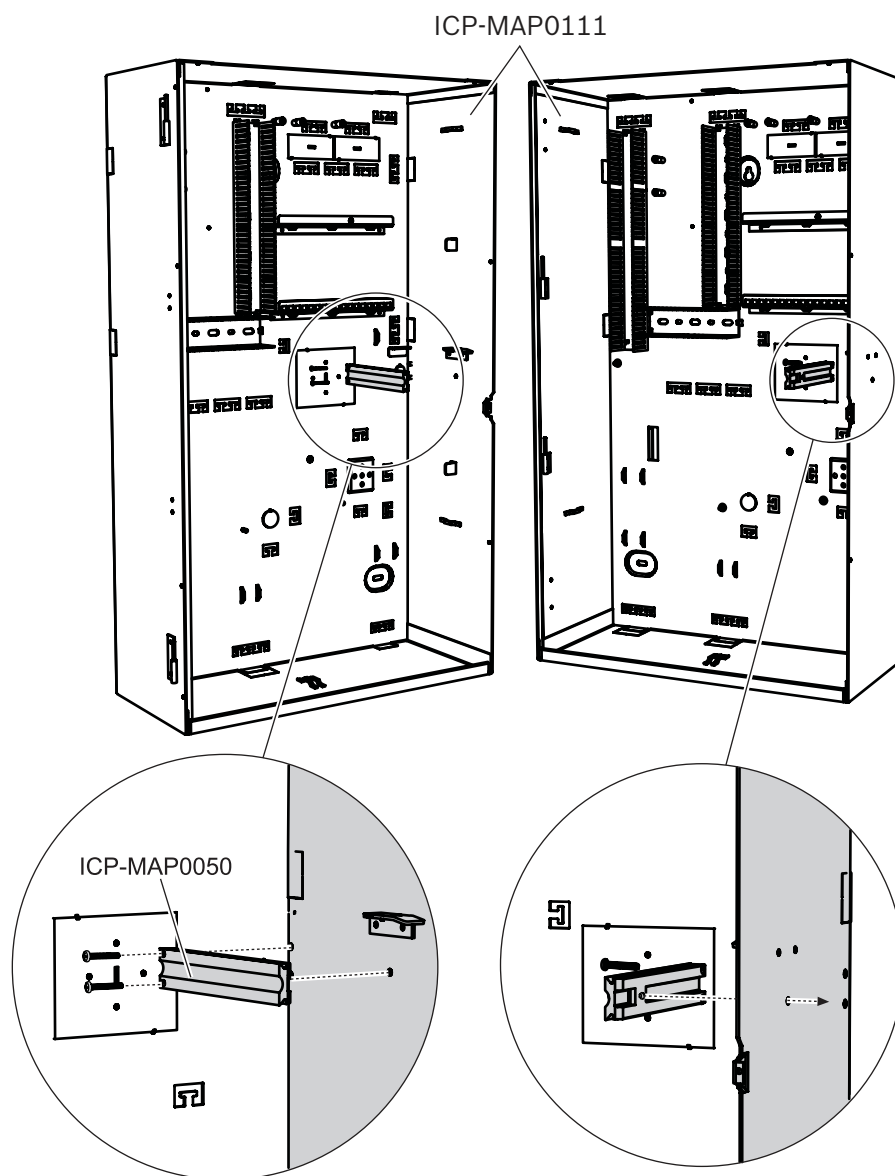
3	Заглушки для проводов
4	Заглушка для кабеля сети переменного тока (используется в случае протягивания кабелей сети переменного тока с задней части корпуса)
5	Заглушки для кабелей со стороны стены

2.2

Установка салазок для контакта вскрытия корпуса

1. Достаньте салазки для контакта вскрытия корпуса из пакета.
2. Установите салазки для контакта вскрытия корпуса с правой стороны на внутренней панели корпуса, как показано на следующем рисунке.
3. Зафиксируйте их с помощью двух винтов, входящих в комплект поставки.
 Контакт вскрытия корпуса пока устанавливать **не** нужно.

Монтаж салазок для контакта вскрытия корпуса



2.3 Установка корпуса



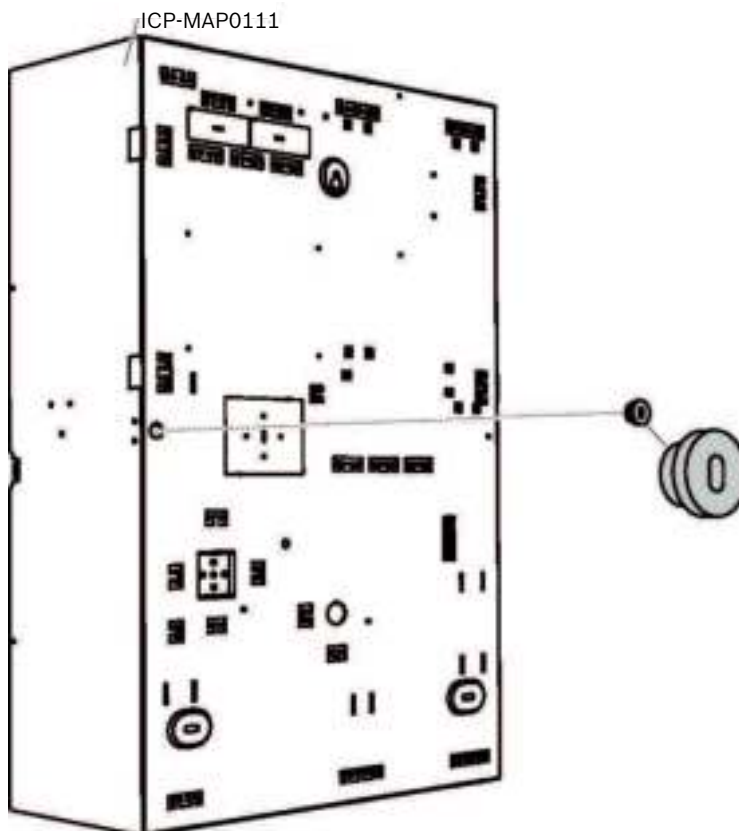
Замечание!

Убедитесь в наличии достаточного свободного пространства слева от корпуса, чтобы дверь корпуса и поворотная монтажная рама ICP-MAP0025 имели необходимое для открытия место.

- Для полного открытия двери требуется не менее 460 мм.
- Для открытия двери на 90° – не менее 32 мм.

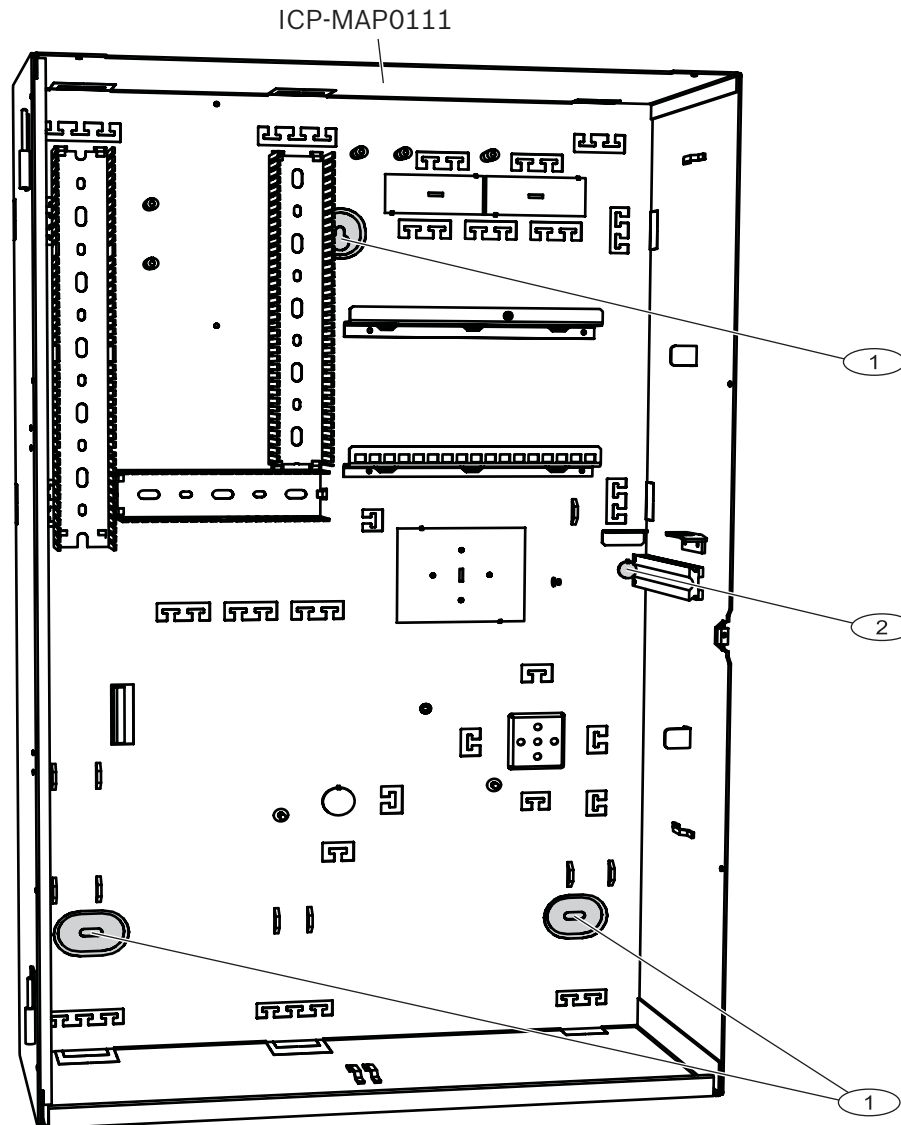
1. Маркировка отверстий на монтажной поверхности выполняется с использованием шаблона, входящего в комплект поставки. Шаблон находится в коробке корпуса.
2. Если необходимо использовать контакт отрыва от стены, подключите разъем соответствующего контакта на задней панели корпуса (требуется в соответствии с EN50131, класс 3), как показано на рисунке ниже.
3. Закрепите контакт на стене с помощью подходящего винта (не входит в комплект поставки).

Вставка разъема контакта отрыва от стены



1. Установите корпус на выбранной поверхности с помощью подходящих винтов и анкерных креплений (не входят в комплект поставки). Схема монтажных отверстий показана на следующем рисунке.
2. Убедитесь, что все винты затянуты, а корпус прочно зафиксирован на монтажной поверхности.

Установка корпуса



Элемент	Описание
1	Монтажное отверстие
2	Отверстие для винта крепления шайбы контакта отрыва от стены

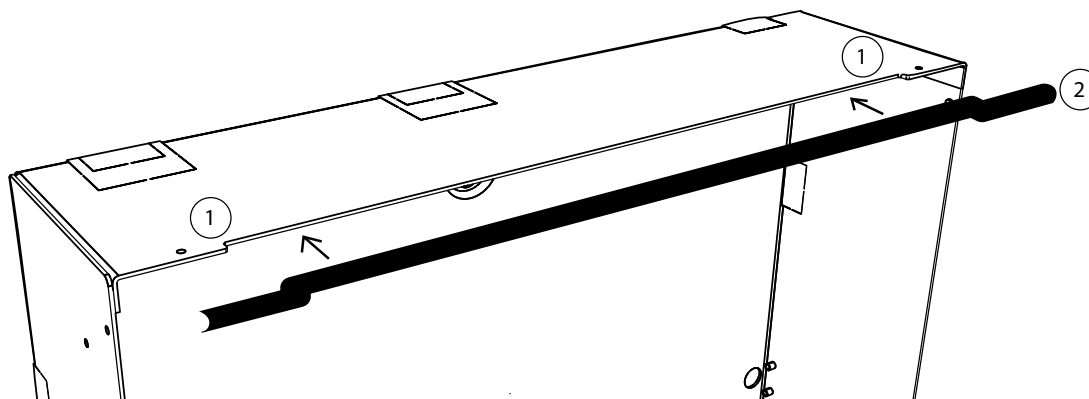
Монтаж профиля для защиты торцов (дополнительная возможность)

Для соблюдения сертификационных требований NFa2p AFNOR на верхнем торце корпуса MAP необходимо установить защитный профиль.

Профиль для защиты торцов можно заказать на веб-сайте <http://eshop.wuerth.de/en/US/EUR/>. Номер для заказа: 09610027.

1. Устанавливайте защитный профиль на верхнем торце корпуса MAP слева направо. На вырезах должно быть обеспечено плотное примыкание без зазоров.
2. Обрежьте излишки профиля для защиты торцов с правой стороны корпуса.

Установка профиля для защиты торцов



Элемент	Описание
1	Вырезы
2	Профиль для защиты торцов

2.4

Проверка подключения к сети переменного тока

1. Убедитесь, что выключатель сети переменного тока отключен.
2. Подключите провода линии переменного тока к клеммной колодке переменного тока.
3. Включите выключатель сети переменного тока.
4. Убедитесь, что защитный автомат не сработал и что со стороны предохранителя клеммной колодки переменного тока осуществляется подача напряжения.
5. Выключите выключатель сети переменного тока и продолжите выполнять установку системы.



Предупреждение!

После проверки подключения сети переменного тока перед продолжением процесса установки отключите выключатель сети переменного тока.

2.5

Установка блока питания и дополнительного оборудования для блока питания



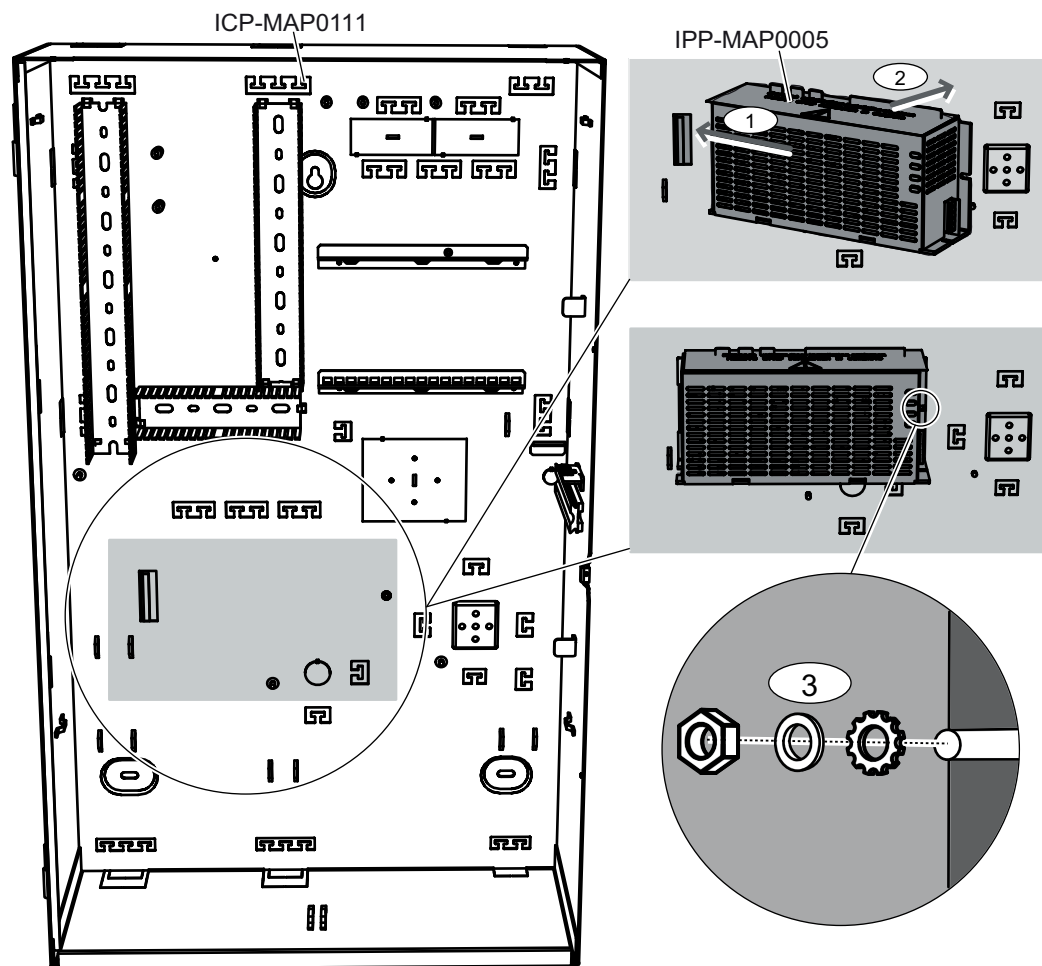
Внимание!

Мусор

В случае попадания мусора при установке источник электропитания может быть поврежден.

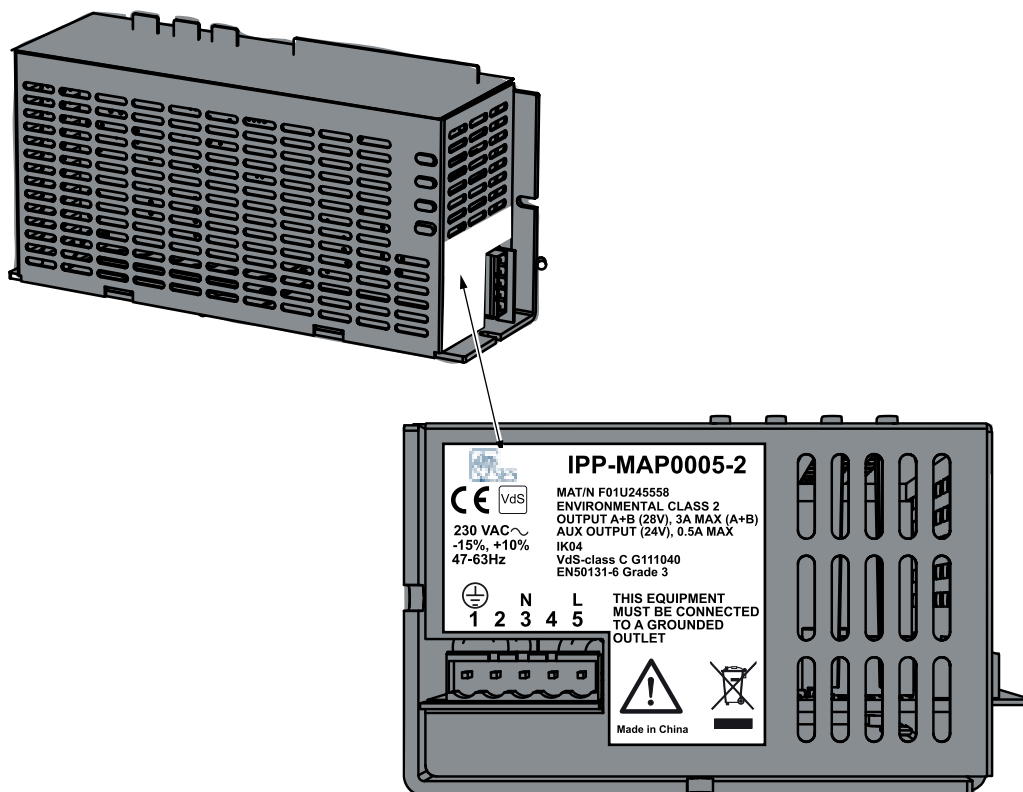
- Чтобы предотвратить повреждение источника электропитания, перед установкой необходимо установить на источник электропитания пылезащитную крышку, входящую в комплект поставки.
1. Сдвиньте левую сторону источника электропитания по отношению к левой стороне фланца на задней стенке корпуса.
 2. Отрегулируйте положение выреза на правой стороне источника электропитания.
 3. Закрепите источник электропитания на задней стенке корпуса с помощью поставляемых крепежных средств в следующем порядке: шайба с внешними зубцами, шайба, шестигранная гайка

Установка источника электропитания



Наклейка с характеристиками источника электропитания IPP-MAP0005

- ▶ Поместите наклейку с характеристиками источника электропитания на источник электропитания сбоку, как показано на рисунке ниже.



Наклейка с предупреждением об источнике электропитания IPP-MAP0005

Наклейку с предупреждением об источнике электропитания необходимо поместить на заднюю стенку корпуса, прежде чем устанавливать клеммную колодку сети переменного тока. Наклейка с предупреждением об источнике электропитания гласит, что отсоединять клеммную колодку, подключенную к клеммной колодке сети переменного тока, от источника электропитания во время работы устройства строго запрещено.

- ▶ Поместите наклейку с предупреждением об источнике электропитания на заднюю стенку корпуса с верхней правой стороны источника электропитания, как показано на рисунках ниже.

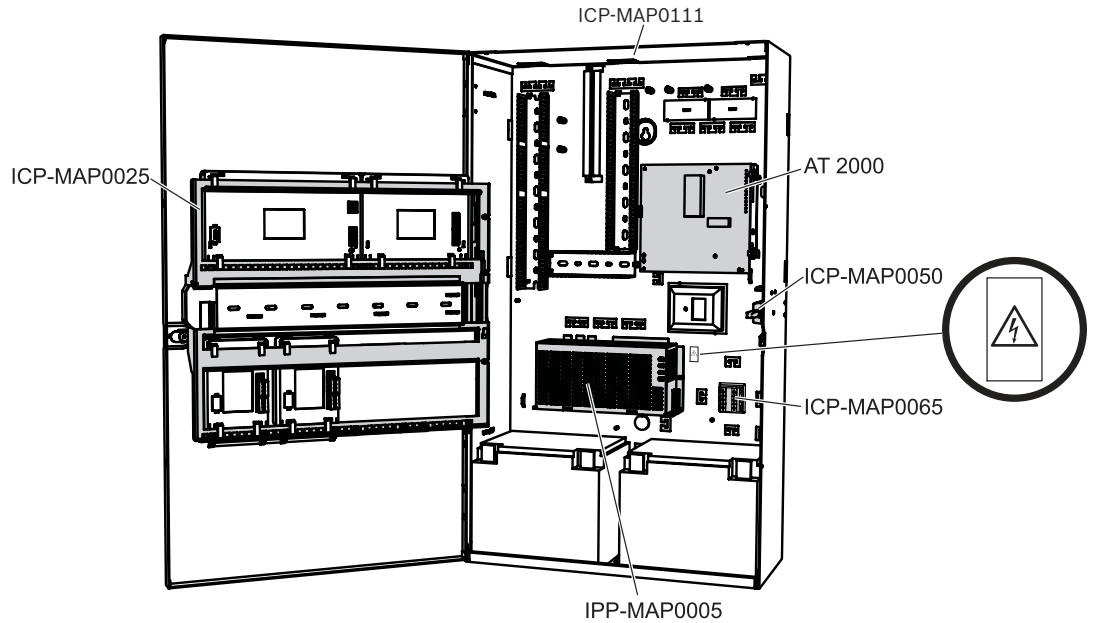


Рис. 2.1: Размещение наклейки с предупреждением об источнике электропитания на корпусе ICP-MAP0111 и ICP-MAP0115

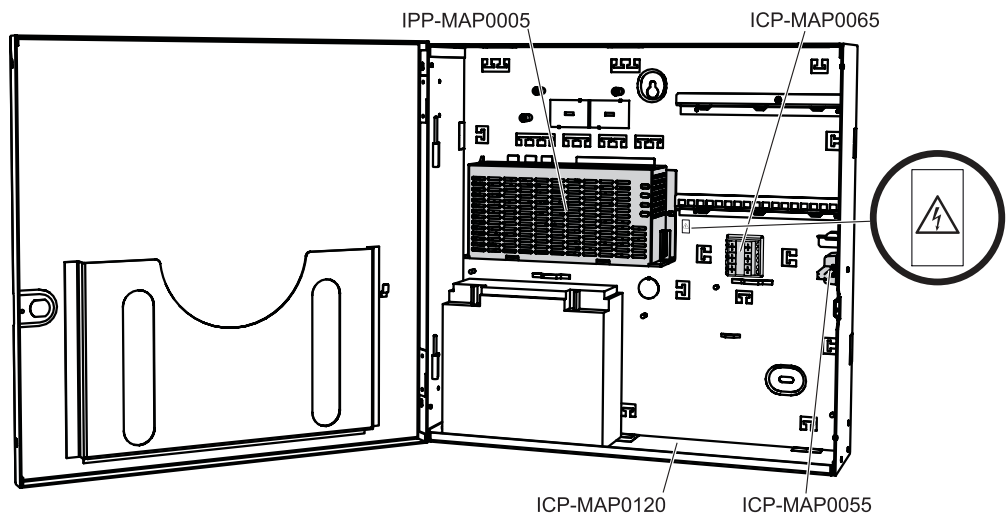
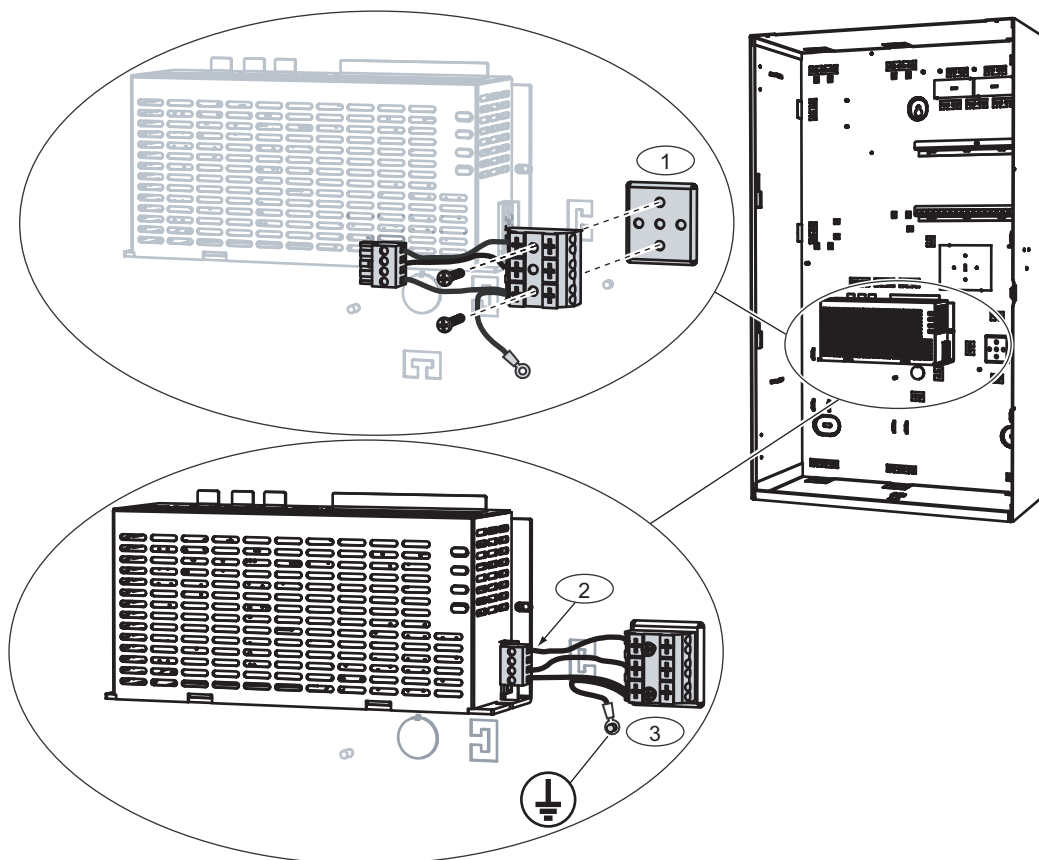


Рис. 2.2: Размещение наклейки с предупреждением об источнике электропитания на корпусе ICP-MAP0120

► Характеристики питания см. в разделе *Технические характеристики*, Страница 74.

Установка клеммной колодки сети переменного тока

1. Установите клеммную колодку сети переменного тока, используя соответствующие монтажные отверстия на задней стенке корпуса, как показано на следующем рисунке, и зафиксируйте ее с помощью винтов, входящих в комплект поставки (1).
2. Подключите клеммную колодку, соединенную с клеммной колодкой сети переменного тока, к источнику электропитания, как показано на рисунке ниже (2).
3. Подключите провод заземления к соответствующему контакту на задней стенке корпуса, как показано на рисунке ниже (3).



Предупреждение!

При установке источника электропитания убедитесь, что заземляющий провод от клеммной колодки сети переменного тока подключен к точке подключения заземления, как показано на , *Страница 24*.

Кабель заземления от клеммной колодки сети переменного тока к источнику электропитания **не** обеспечивает заземление для корпуса. Он обеспечивает заземление только источника электропитания.



Предупреждение!

Меры электробезопасности

Запрещено удалять клеммную колодку после подключения ко клеммной колодке сети переменного тока и размещения в источнике электропитания. Никогда не удаляйте клеммную колодку, подключенную ко клеммной колодке сети переменного тока, от источника электропитания во время работы.

Установка кабеля с термистором

Кабель с термистором обеспечивает корректировку зарядного напряжения аккумуляторных батарей с учетом температуры окружающего воздуха.

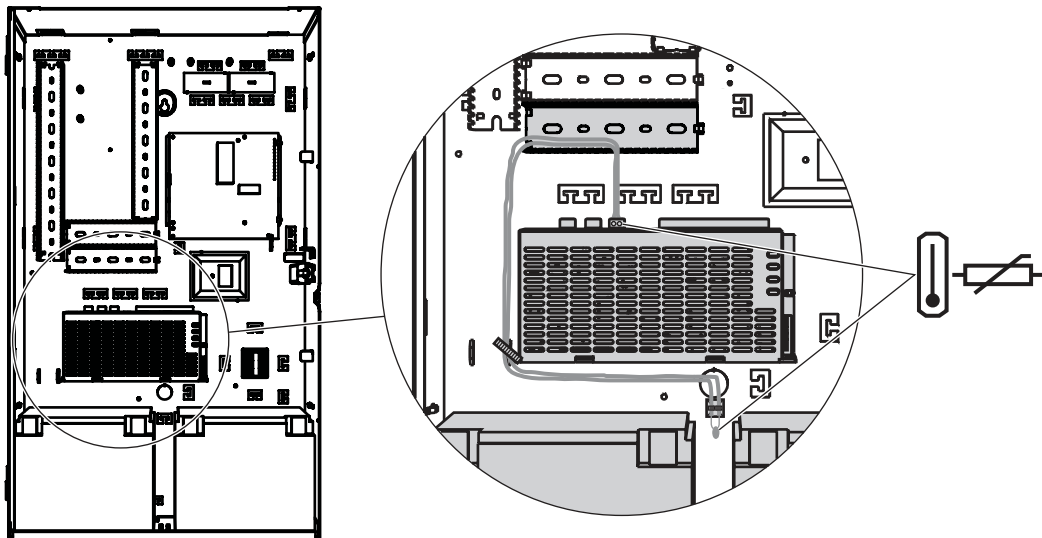
1. Подключите кабель с термистором в блок питания к клемме с маркировкой



2. Установите термистор внутри задней части корпуса сверху от двух батарей.

**Замечание!**

В случае использования нескольких корпусов установите кабель с термистором в корпус, в котором расположен источник питания.

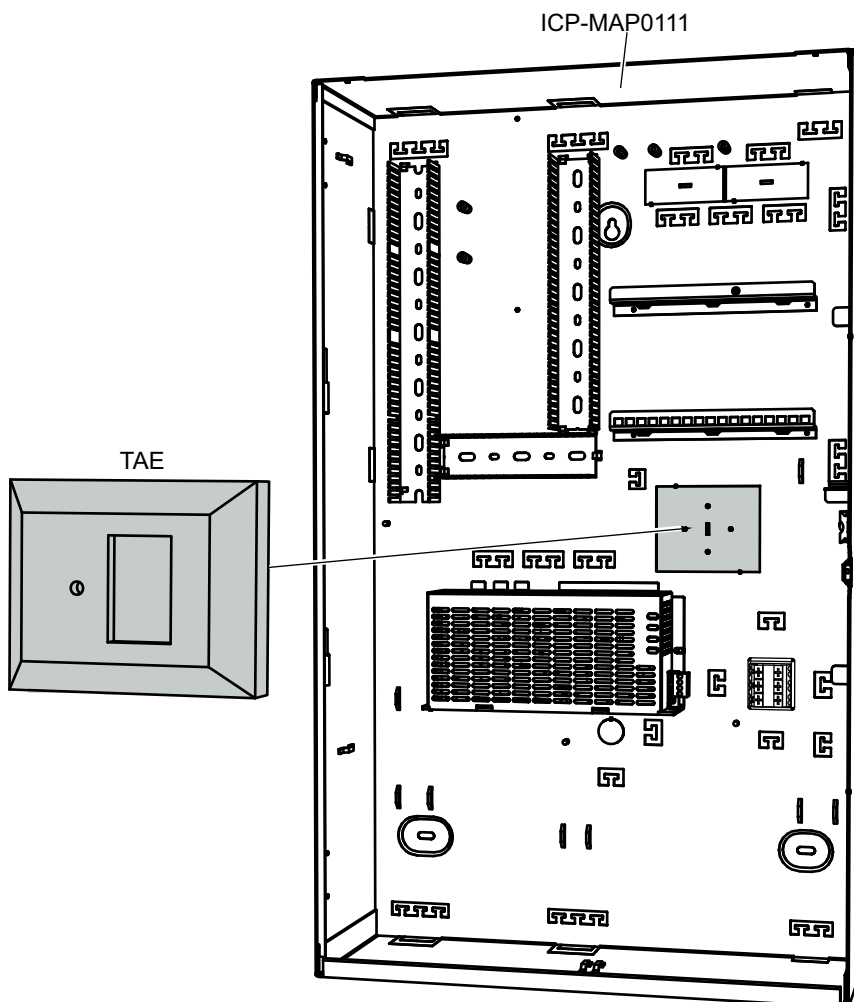
Установка термистора**См. также**

– *Технические характеристики, Страница 74*

2.6**Установка коробки ТАЕ**

- ▶ Если коробка ТАЕ не установлена на стене за корпусом, установите коробку ТАЕ на задней стенке корпуса в горизонтальном или вертикальном положении.

Установка коробки TAE

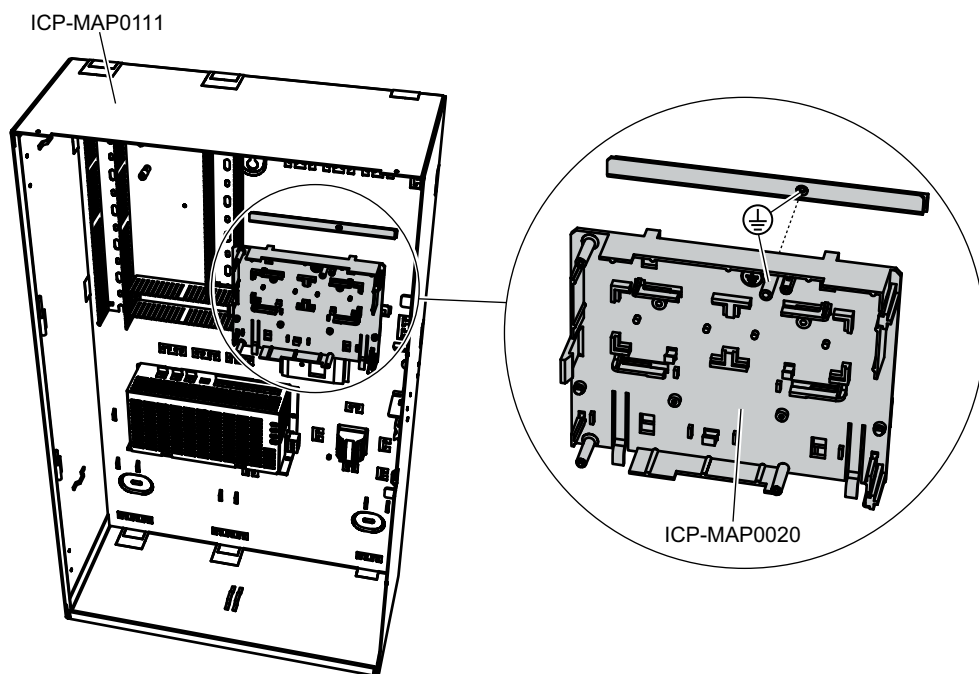


2.7

Установка дополнительной монтажной платы

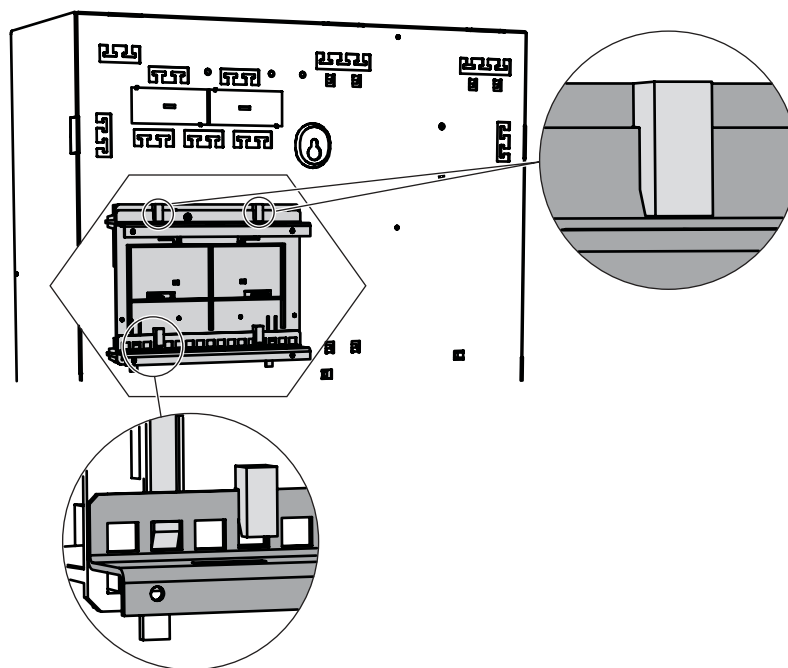
1. Совместите штырь заземления на дополнительной монтажной плате с заземляющим отверстием на верхней монтажной рейке, расположенной в правой верхней части стенки корпуса, как показано на следующем рисунке.
2. Вставьте фиксаторы сзади дополнительной монтажной платы в верхнюю и нижнюю монтажные рейки.

Совмещение дополнительной монтажной платы



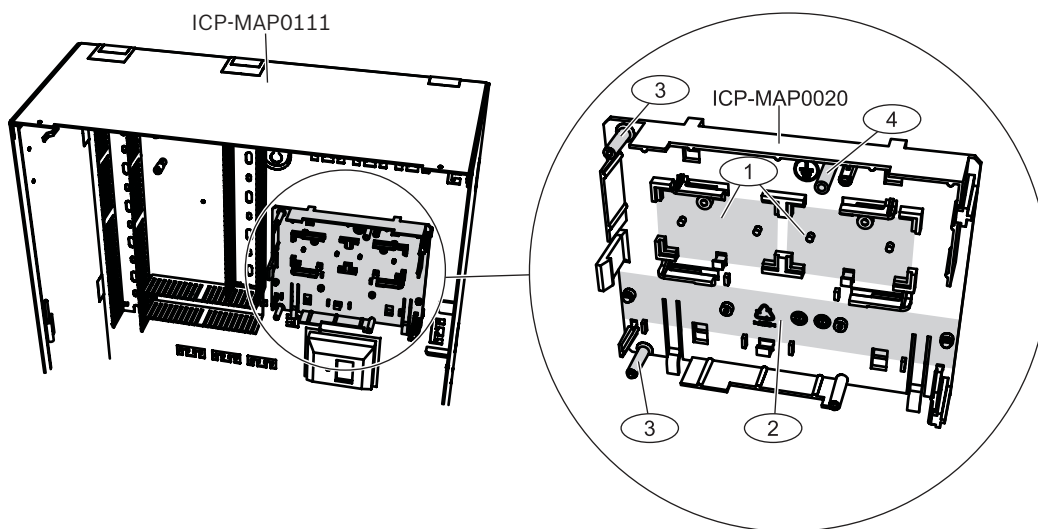
- ▶ Защелки на нижней монтажной рейке должны зафиксироваться до щелчка, как показано на следующем рисунке.

Установка дополнительной монтажной платы



Информацию о расположении модулей, монтируемых на дополнительной монтажной плате, см. в разделе *Обзор дополнительной монтажной платы*, Страница 28.

Обзор дополнительной монтажной платы



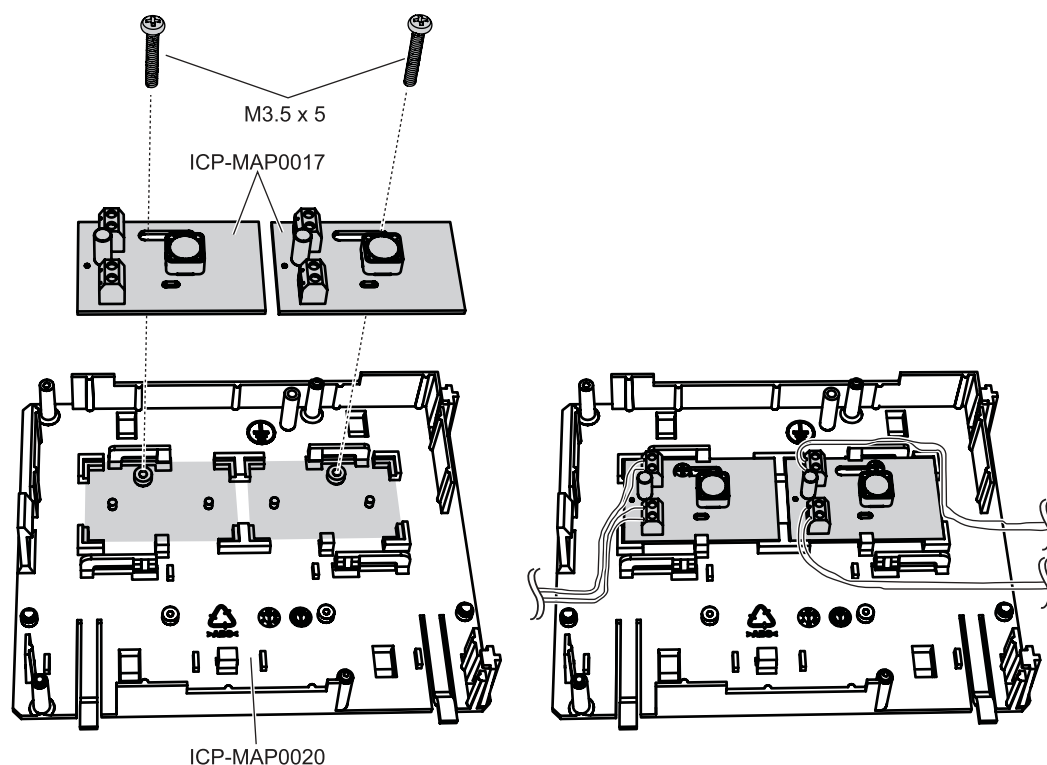
Элемент	Описание
1	Места для преобразователей ICP-MAP0017 на 12 В (макс. два преобразователя)
2	Место для платы защиты (SIV) (макс. одна шт.)
3	Места для винтов коммуникатора AT 2000 (макс. 1 шт.)
4	Место винта для заземления AT 2000

2.8

Установка преобразователя на 12 В

1. Установите преобразователь ICP-MAP0017 на 12 В на дополнительную монтажную плату, как показано на следующем рисунке (винты не входят в комплект поставки).
2. Подключите провода внешней проводки к клеммной колодке преобразователя на 12 В, как показано на следующем рисунке. Противоположные концы проводов пока остаются неподключенными.

Установка преобразователя 12 В



2.9

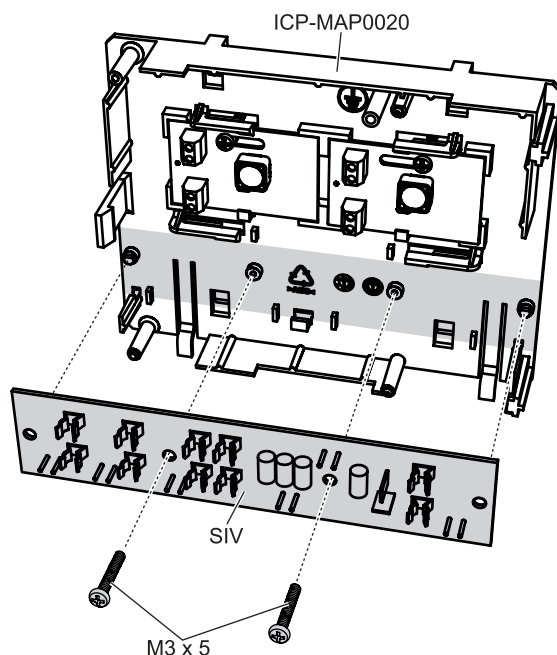
Установка платы защиты (SIV)

1. Установите плату защиты (SIV) на дополнительную монтажную пластину, как показано на следующем рисунке (винты не входят в комплект поставки).
2. Подключите провода внешней проводки к клеммной колодке платы защиты (SIV), как показано на следующем рисунке. Противоположные концы проводов пока остаются неподключенными.



Замечание!

Используйте плавкие предохранители SI 1... SI 5 предусмотренного номинала (минимум – 250 мА, максимум – 1 А в зависимости от подключенных нагрузок).
Общий ток на всех выходах SIV не должен превышать допустимого максимального тока для данного напряжения.

Установка SIV**2.10****Установка коммуникатора AT 2000**

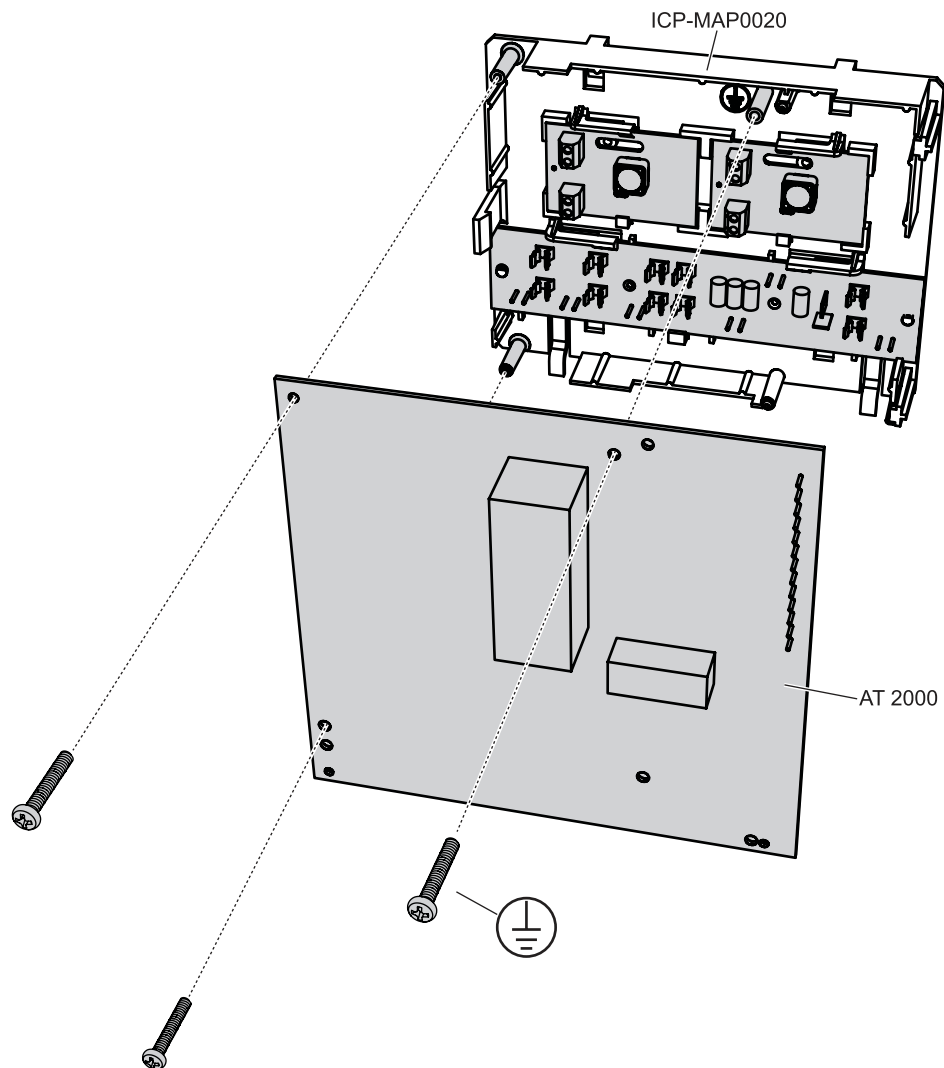
Коммуникатор AT 2000 устанавливается на дополнительную монтажную плату ICP-MAP0020 поверх преобразователя на 12 В (если установлено). Если на дополнительной монтажной плате установлена плата защиты (SIV), то коммуникатор на этой плате устанавливать нельзя.

1. Сдвиньте правый край AT 2000 под фиксаторами с правой стороны дополнительной монтажной платы.
2. Мягко нажмите на левый край AT 2000 до характерного щелчка одного фиксатора с левой стороны дополнительной монтажной платы.
3. Проденьте входящий в комплект заземляющий винт через AT 2000 и дополнительную монтажную плату, а затем зафиксируйте его на верхней направляющей рейке.

**Замечание!**

Для обеспечения должного заземления системы необходимо продеть заземляющий винт через AT 2000 и дополнительную монтажную плату.

Установка коммуникатора AT 2000



- ▶ Подсоедините коммуникатор AT 2000 к модулю DE ICP-MAP0007 с помощью входящего в комплект плоского кабеля (арт. F01U074773).

Кабель входит в комплект поставки модуля DE.

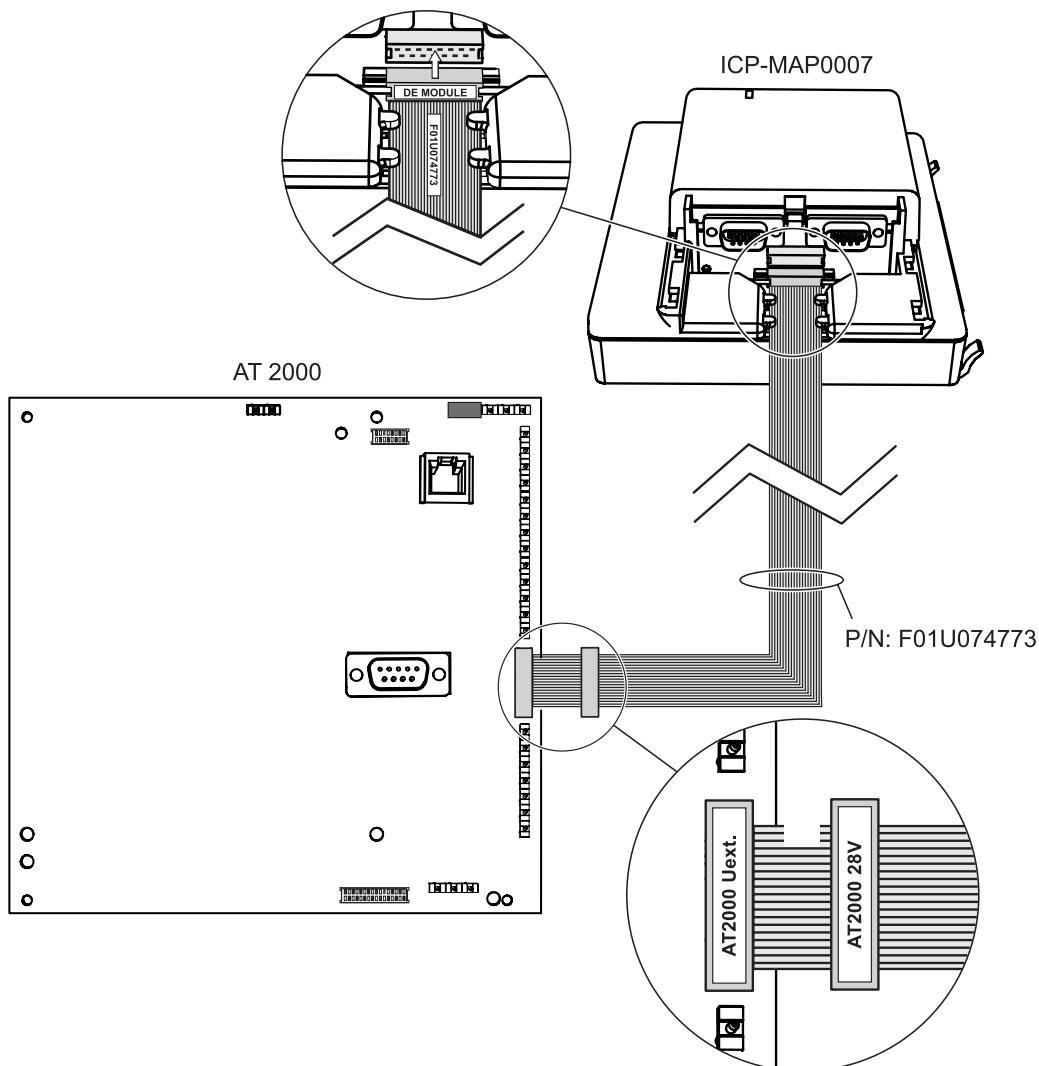
Плоский кабель используется для подключения всех входных линий, а также для передачи сигналов Communicator Trouble и Negative Acknowledgment. Если для коммуникатора требуется использование дополнительных сигналов (например, «Area x armed/disarmed»), то их можно организовать в виде прямых подключений между панелью и коммуникатором.

Замечание!



Для аналогового модуля AT 2000 необходимо напряжение 12 В. Используйте разъем плоского кабеля с маркировкой **AT 2000 Uext**. Для аналогового модуля AT 2000 также требуется отдельный источник питания на 12 В, например преобразователь ICP-MAP0017. Для ISDN AT 2000 необходимо напряжение 28 В. Используйте разъем плоского кабеля с маркировкой **AT 2000 28V**.

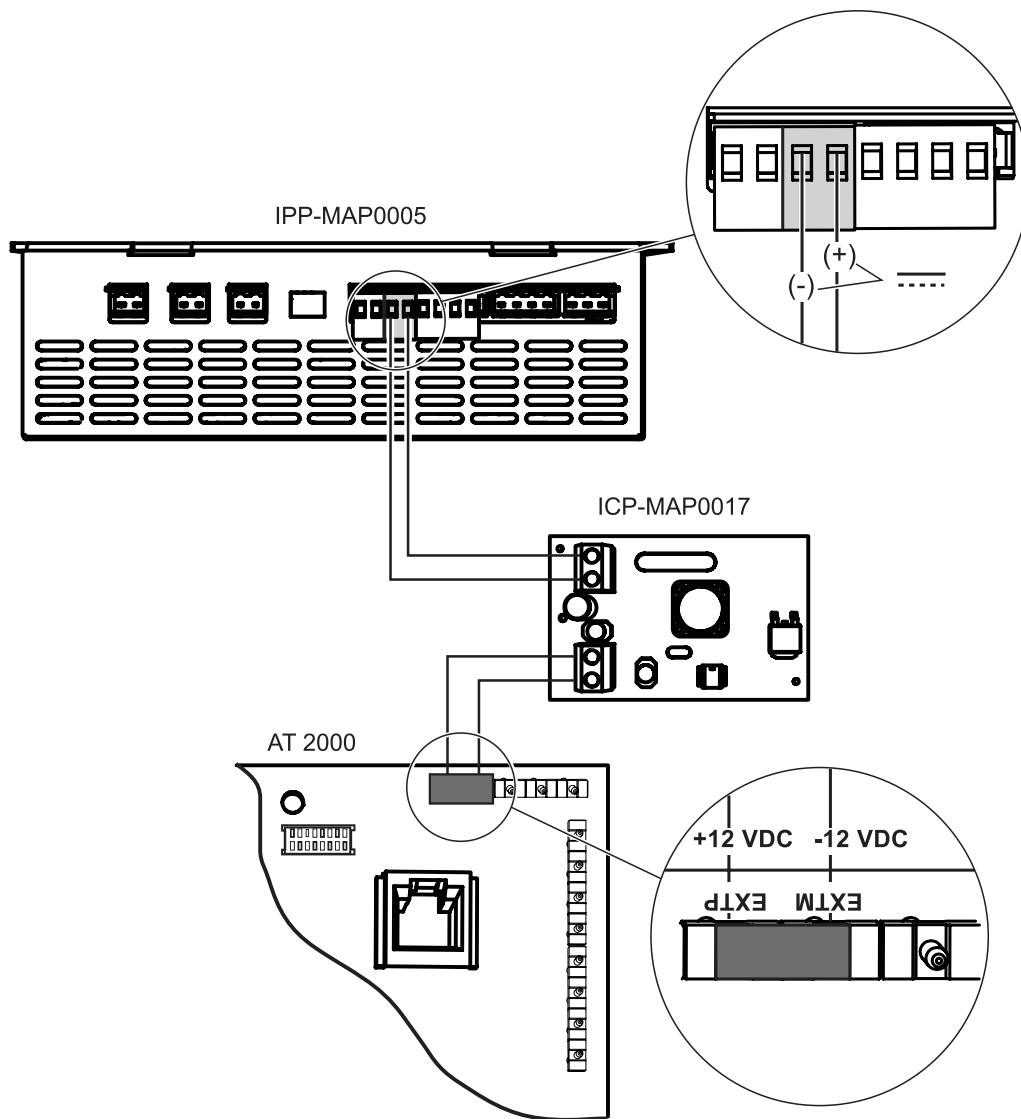
Подключения аналогового модуля AT 2000 к модулю DE



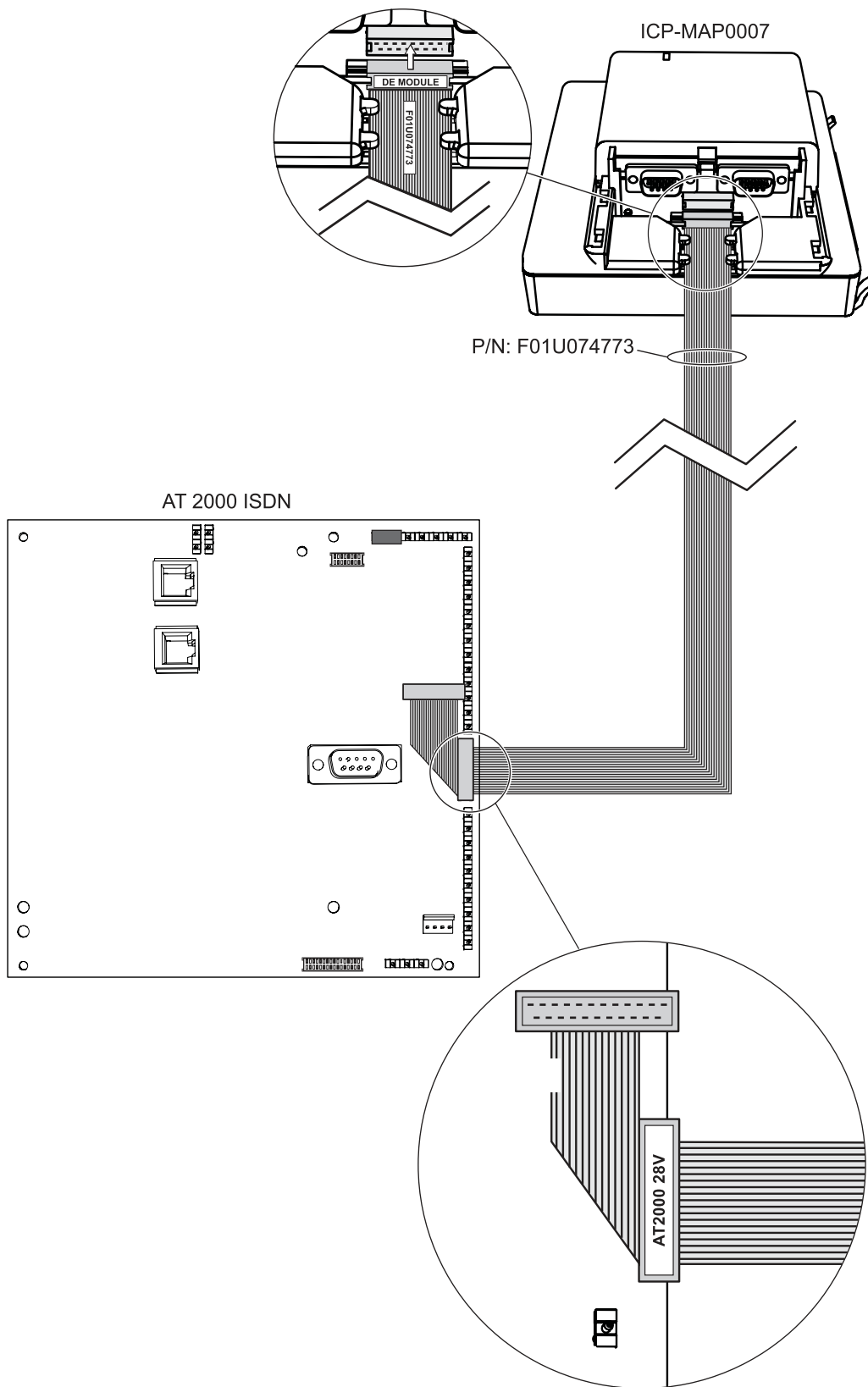
Замечание!

Если в приложении удаленного программирования (RPS) выбрать режим Communicator, то два входных аварийных контакта по умолчанию назначаются для сигналов Communicator Trouble и Negative Acknowledgment.

Подключение аналогового модуля AT 2000 к преобразователю на 12 В ICP-MAP0017



Подключение модуля AT 2000 ISDN к DE

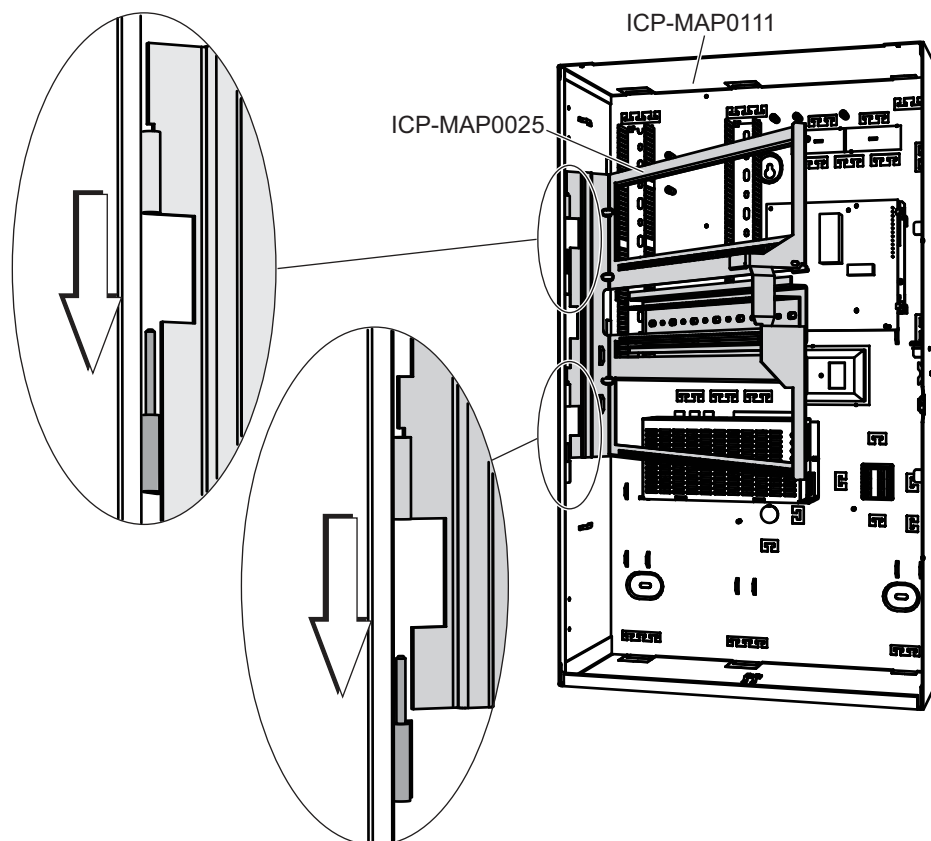


2.11

Установка поворотной монтажной рамы

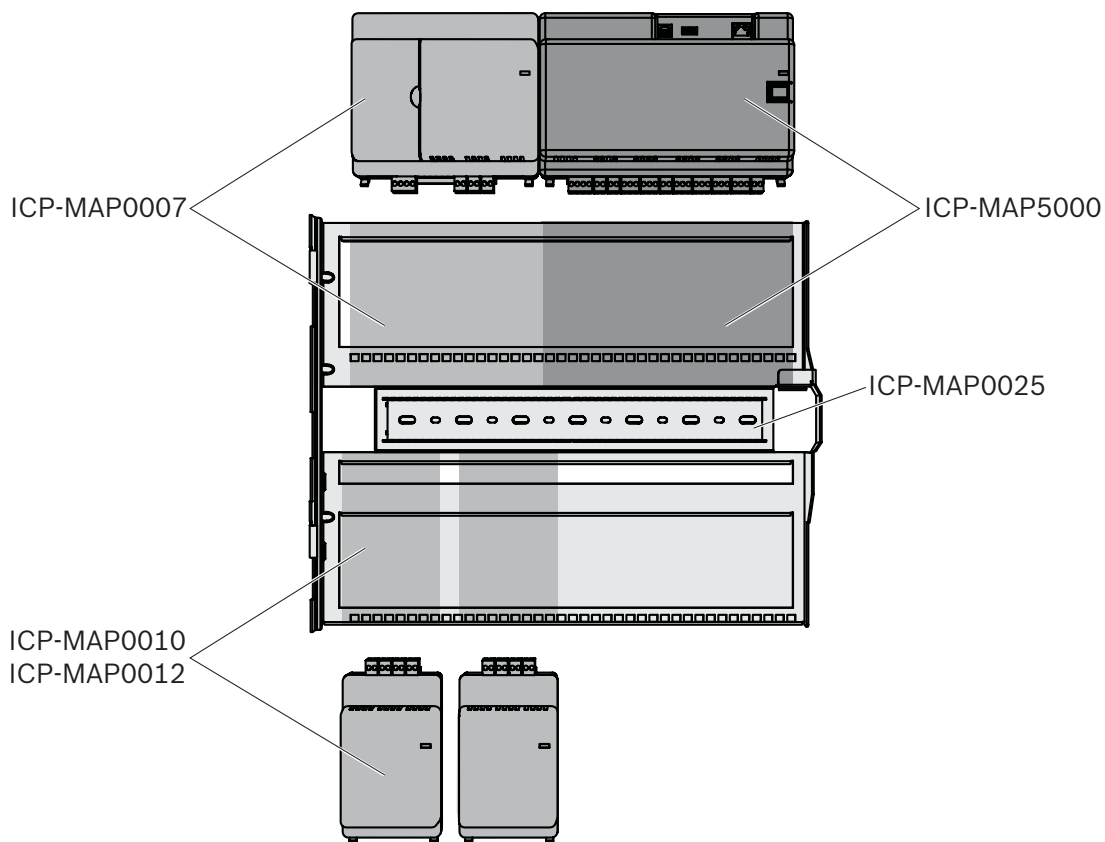
- ▶ Поворотная монтажная рама ICP-MAP0025 устанавливается внутри корпуса ICP-MAP0111 или ICP-MAP0120.

Установка поворотной монтажной рамы



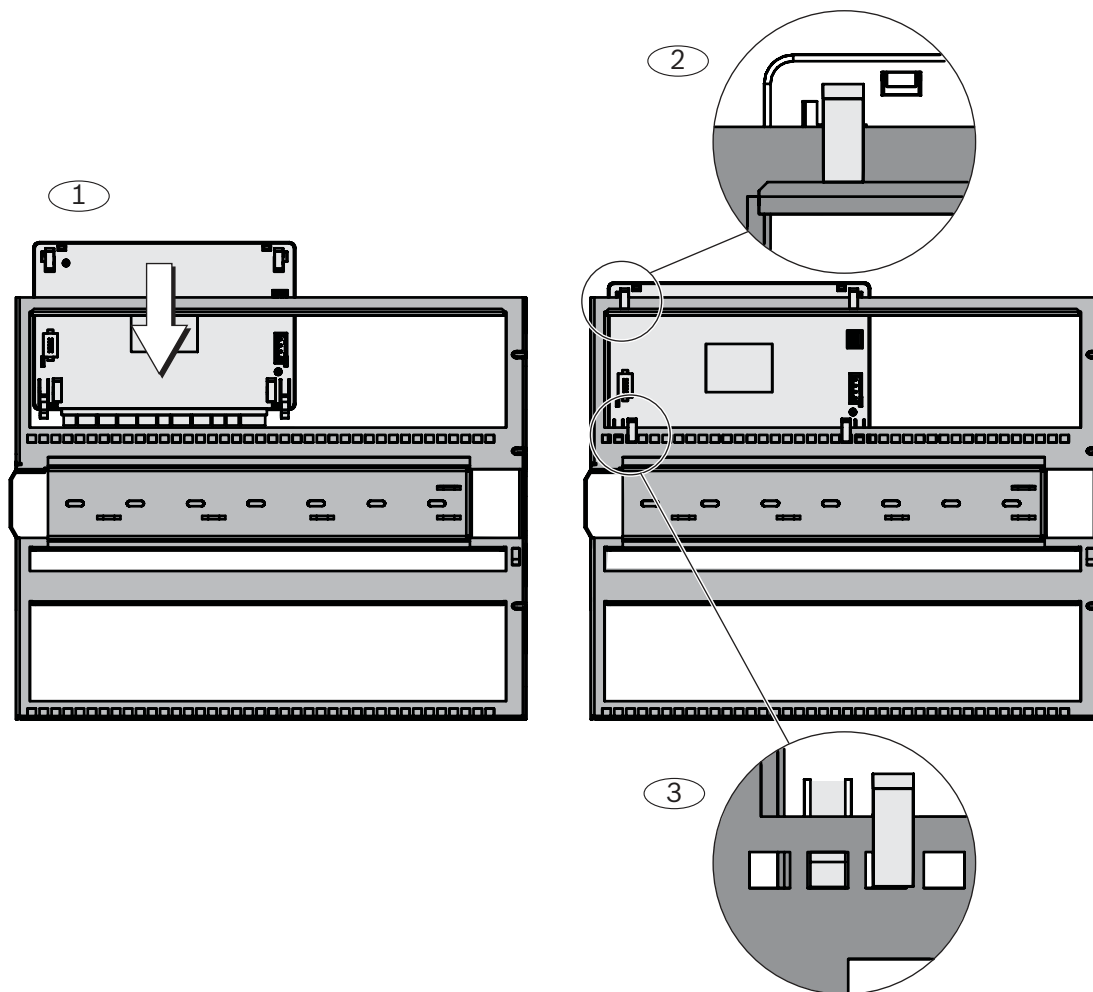
Установка модулей на поворотную монтажную раму

На следующей схеме представлен общий вид поворотной монтажной рамы и выделенные места для установки модулей.

Общий вид поворотной монтажной рамы

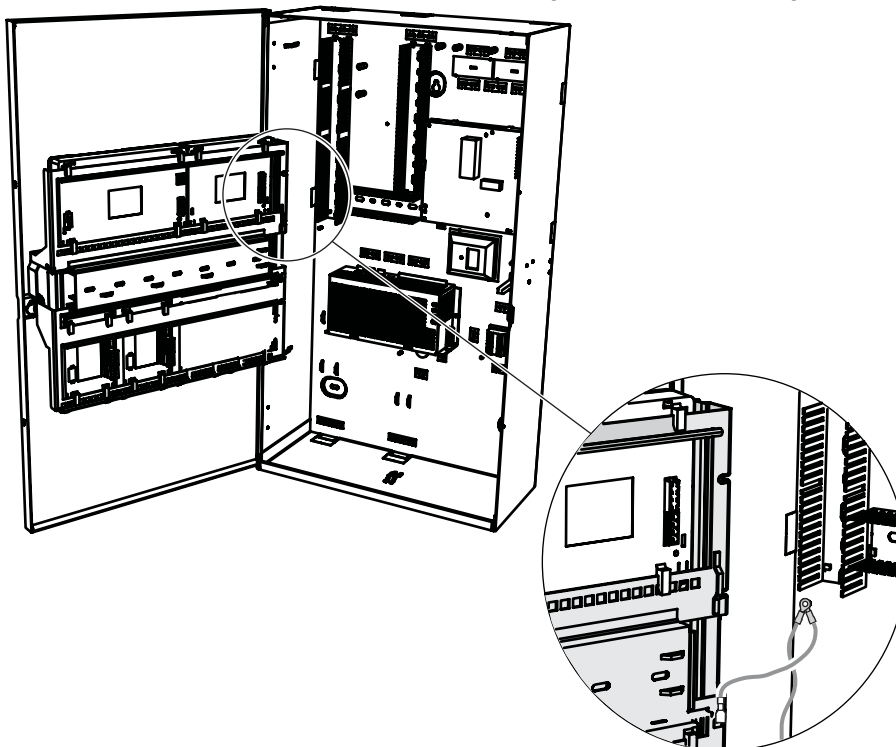
1. Установите модуль на поворотную монтажную раму.
2. Убедитесь, что блокирующие фиксаторы защелкнулись в паре прямоугольных отверстий на нижней салазке.

Установка модуля на поворотную монтажную раму



- ▶ Подведите кабель заземления с задней стенки корпуса к поворотной монтажной раме.

Подключение заземляющего кабеля к поворотной монтажной раме



2.12

Монтаж главной панели

В этой главе описывается монтаж следующих главных панелей:

- Главная панель MAP (ICP-MAP5000-2)
- Главный модуль панели MAP с IP-коммуникатором (ICP-MAP5000-COM), включая GSM-модуль для MAP (ITS-MAP0008).

Монтаж главной панели

Главная панель монтируется на поворотную монтажную пластину.

Сведения о монтаже модулей на поворотную монтажную пластину приведены в разделе *Установка поворотной монтажной рамы, Страница 35.*

Кабель Ethernet

Кабель Ethernet применяется для подключения к системе управления через интерфейс Open Intrusion Interface (OII).

Кабель Ethernet также может быть использован для передачи IP-данных, если установлена главная панель MAP с IP-коммуникатором ICP-MAP5000-COM.

Для передачи по IP через встроенный IP-коммуникатор доступны следующие протоколы:

- VdS 2465-S2;
- SIA DC-09 (TCP/IP и UDP/IP);
- Conettix IP

Монтаж кабеля Ethernet

1. Пропустите кабель Ethernet через крупную ферритовую муфту (входит в комплект дополнительных принадлежностей главной панели) с дополнительным поворотом.
2. Поместите ферритовый сердечник как можно ближе к заглушке внутри корпуса.

Ферритовый сердечник



2.13

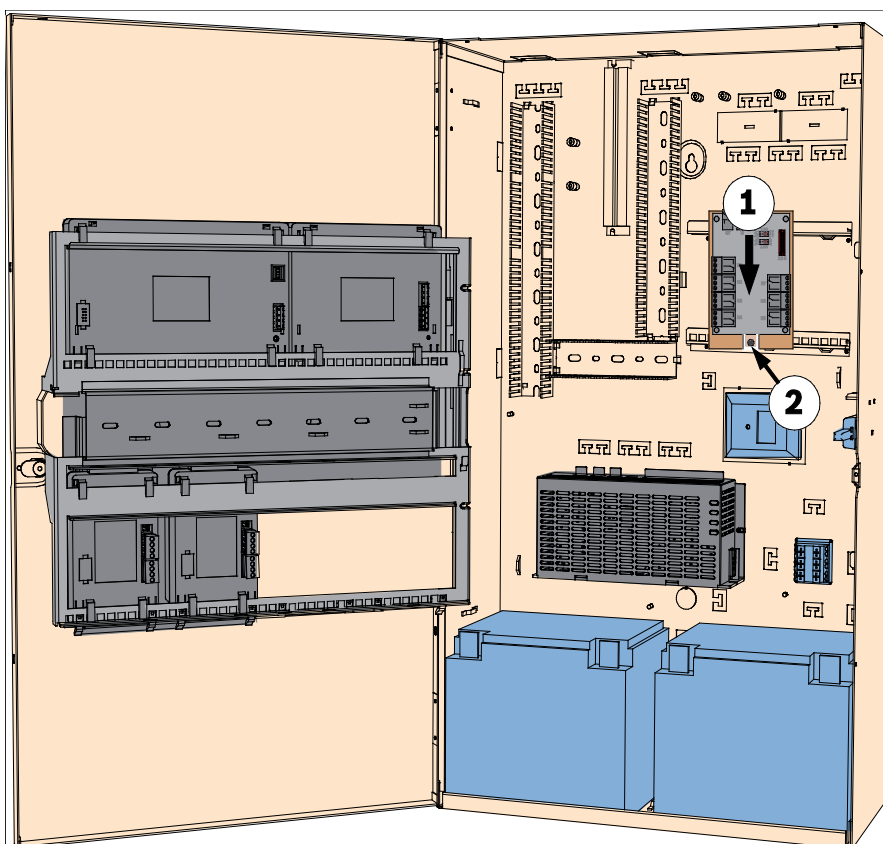
Установка релейного модуля ICP-COM-IF

Релейный модуль ICP-COM-IF можно установить на поворотную монтажную раму или направляющие салазки корпуса панели управления MAP.

С каждой стороны необходим зазор (около 15 мм) для последующего подключения кабелей. Разъемы можно отключать сбоку.

1. Установите несущую пластину релейного модуля ICP-COM-IF в монтажные отверстия, предусмотренные на поворотной монтажной раме или на направляющих салазках.
2. Чтобы зафиксировать пластину модуля на нижней рейке, используйте винт из комплекта поставки.

Установка релейного модуля ICP-COM-IF



2.14

Установка и подключение беспроводного модема ITS-MAP0008

Модем ITS-MAP0008 используется для беспроводной передачи данных через GSM/GPRS. Беспроводной модем ITS-MAP0008 может применяться только при установленной главной панели MAP с IP-коммуникатором ICP-MAP5000-COM.

Беспроводной модем ITS-MAP0008 предоставляет интерфейс сети GSM для главного модуля панели MAP и реализует подключение встроенного двухканального SPT типа Z к MAP5000 в соответствии со стандартами EN 50131-10 и EN 50136-2.

Беспроводной модем ITS-MAP0008 не может использоваться в качестве автономного SPT без подключения к главному модулю панели MAP.

Установка и подключение беспроводного модема ITS-MAP0008

Беспроводной модем ITS-MAP0008 устанавливается на заднюю стенку корпуса с помощью двух винтов (входят в комплект поставки корпуса). Это означает, что место для установки контактной колодки LSA+ не предусмотрено.

1. Вставьте SIM-карту. Вставьте карту сверху (разъем для карты находится на задней части беспроводного модема) до щелчка. Обращайте внимание на направление карты.
2. Используя кабель ICP-MAP0152, подключите 9-контактный разъем SUB-D к порту COM 1 модуля DE ICP-MAP0007 (не входит в комплект поставки).
3. Подключите антенну к гнезду FME беспроводного модема.
4. При необходимости в дополнение к уже имеющимся проводам подключите черный и красный провода к выходу А или В источника электропитания (клемма В — черный провод, клемма R — красный провод).

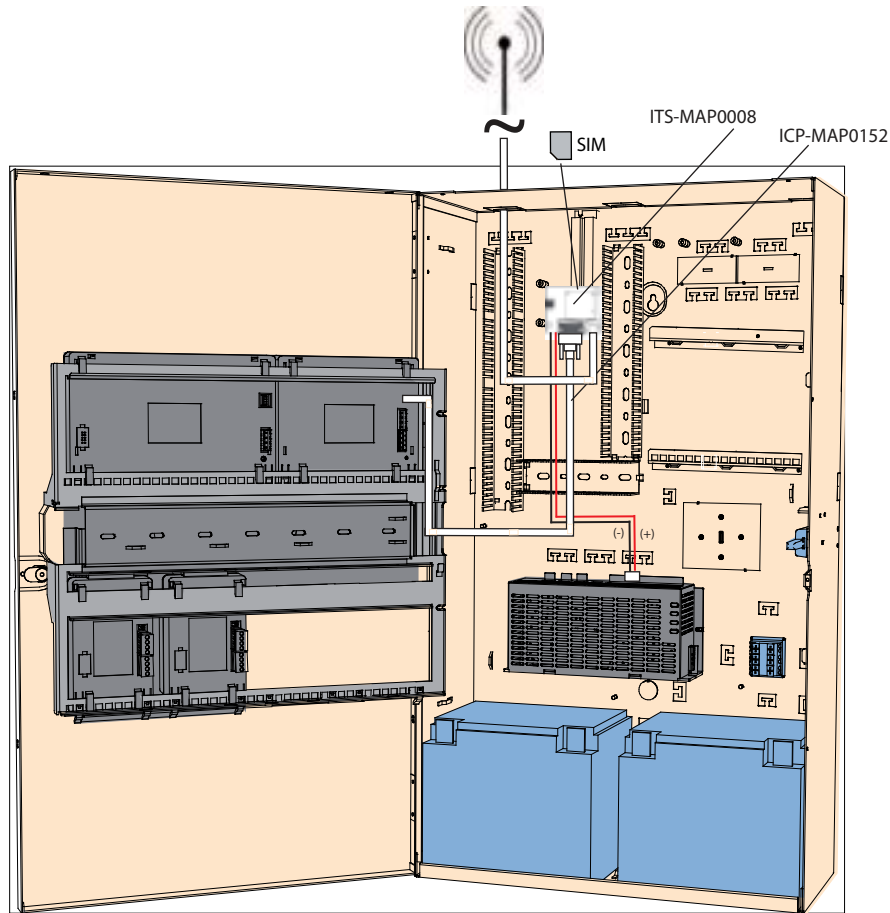
- Установите на черно-красный кабель беспроводного модема небольшую ферритовую муфту (входит в набор дополнительных принадлежностей главной панели) рядом с модемом.



Предупреждение!

Во избежание потери данных на SIM-карте перед установкой или извлечением SIM-карты беспроводной модем необходимо отключить от источника питания.

Установка и подключение беспроводного модема ITS-MAP0008



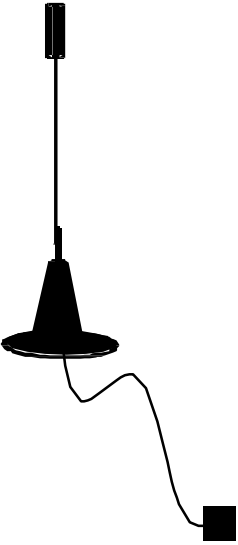
Рабочее состояние светодиода

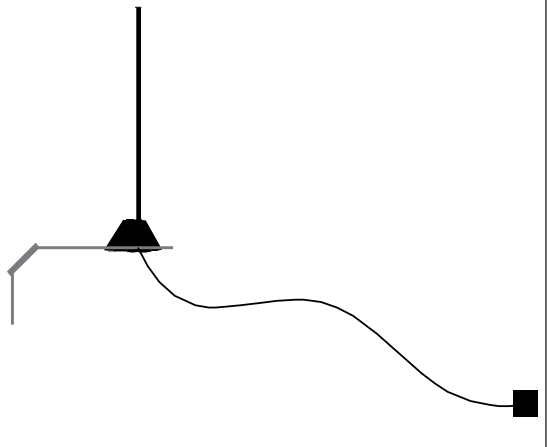
Режим светодиода	Рабочее состояние клеммы М
Всегда выкл.	Клемма М работает в одном из следующих режимов: <ul style="list-style-type: none"> – Питание выкл. – Тревога – Нецикличный спящий режим – Цикличный спящий режим без временного выхода из него во время выполнения event1
600 мс вкл., 600 мс выкл.	Ограниченный сетевой сервис по одной из следующих причин: <ul style="list-style-type: none"> – Не вставлена SIM-карта – Не введен PIN-код – Выполняется поиск сети

Режим светодиода	Рабочее состояние клеммы М
	<ul style="list-style-type: none"> – Выполняется проверка подлинности пользователя – Выполняется вход в сеть
75 мс вкл., 3 с выкл.	Режим неактивного состояния: выполнен вход в сеть на мобильном устройстве (мониторинг каналов управления и взаимодействия пользователей). Вызов не выполняется.
75 мс вкл., 75 мс выкл., 75 мс вкл., 3 с выкл.	Активирован один или несколько контекстов GPRS.
500 мс вкл., 25 мс выкл.	Выполняется передача данных с пакетной коммутацией.
Всегда вкл.	В зависимости от типа вызова: <ul style="list-style-type: none"> – Голосовой вызов: установка соединения с удаленным абонентом – Вызов CSD: установка соединения с удаленным абонентом или обмен параметрами при настройке либо разъединении вызова

2.15

Антенны

Магнитная мачтовая антенна с основанием ¹	
	<p>Частота передачи: 900/1800 МГц Сопrotивление: 50 Ом Коэффициент усиления: 0 дБи Макс. мощность: 10 Вт Длина излучателя: 100 мм Основание: 34 мм</p>
<p>Магнитная мачтовая антенна с основанием и кабелем длиной 2,6 м. На коаксиальном кабеле предусмотрено гнездо FME.</p>	
<p>Стержневая антенна</p>	

	<p>Частота передачи: 900/1800 МГц Сопротивление: 50 Ом Коэффициент усиления: 3,5 дБи (без кабеля) Макс. мощность: 20 Вт Длина излучателя: 250 мм Расстояние от излучателя до монтажной плоскости: 150 мм Область использования: внутри помещения, на улице</p>
<p>Стержневая антенна с кабелем длиной 20 м. Монтажный кронштейн предназначен для монтажа на вертикальной поверхности с использованием интегрированного гнезда FME.</p>	

1) Не подходит для VdS

3 Подключения



Внимание!

Монтаж проводов

Неправильный монтаж компонентов может привести к заземлению проводов.

- Убедитесь, что длина служебных проводов позволяет обеспечить свободное движение поворотных монтажных рам.
- Убедитесь, что проводка между компонентами на навесном кронштейне закреплена должным образом на поворотных монтажных рамах.
- Обеспечьте приемлемое натяжение кабеля при помощи Т-образных вырезов.

Допустимые типы кабелей

Для компонентов MAP и для других подключений необходимо использовать только экранированные кабели.

- ▶ Экран кабеля должен быть подключен к заземляющим штырям.



Внимание!

Недопустимый тип кабеля

Использование кабеля недопустимого типа может привести к сбоям в работе системы.

- Используйте только экранированные кабели.

3.1 Подключение шины данных

Для упрощения кабельных соединений клеммные разъемы на каждом модуле системы имеют особый цветовой код.

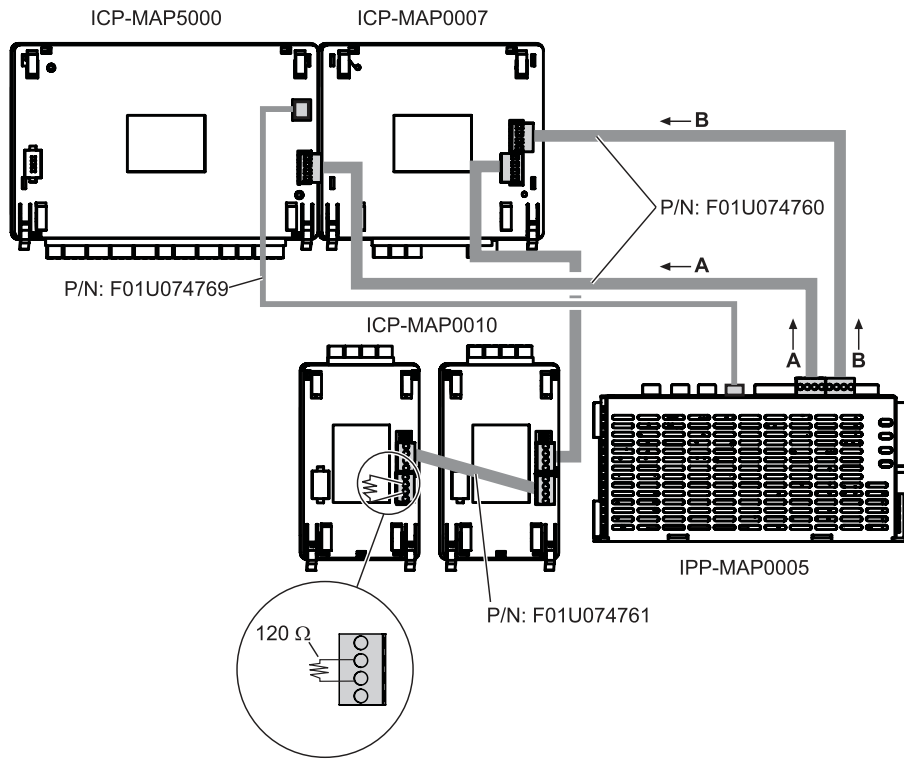
Цветовые коды клеммных разъемов

Цвет	Описание
Белый	Вспомогательное питание
Черный	Сеть переменного тока / батареи
Синий	Входы / контакт вскрытия корпуса (тампер)
Оранжевый	Выходы
Желтый	Принтер DR2020 (только для ICP-MAP0007)
Коричневый	Шлейфы LSN (только для ICP-MAP0010)
Зеленый	Шина данных BDB

Подключение шины данных

1. Подключите модули системы при помощи шины данных.
2. Всегда используйте основную панель в качестве первого устройства на шине данных. На каждой шине данных предусмотрено интегрированное оконечное кабельное устройство сопротивлением 120 Ом.
3. Подключите оконечное кабельное устройство сопротивлением 120 Ом к последнему устройству каждой шины данных.

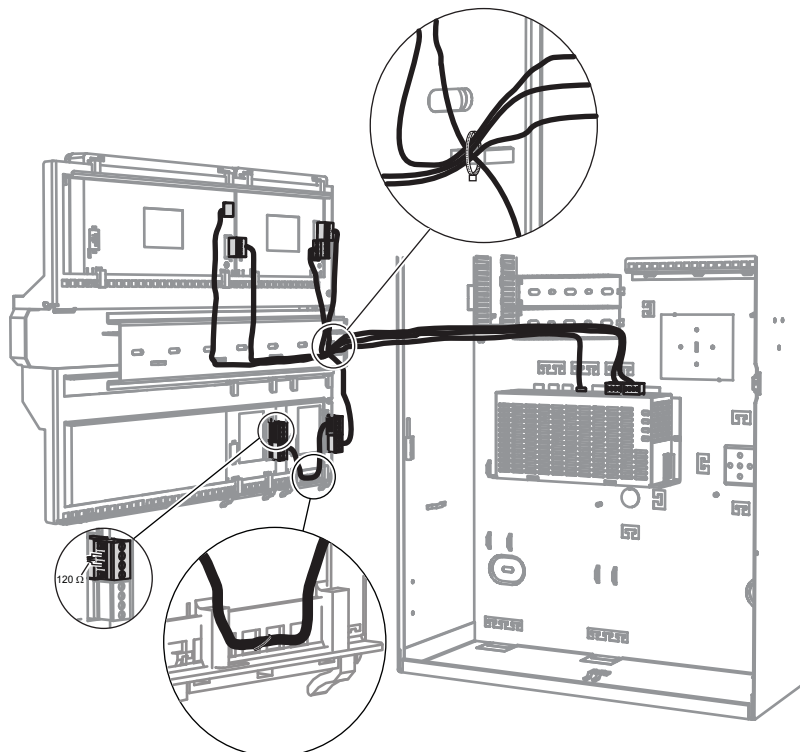
Подключение шины данных системных модулей на внутренней BDB



Замечание!

Последовательность расположения системных модулей на BDB, показанная на рисунке, может быть изменена. Необходимо обеспечить максимально равномерное распределение нагрузки между выходами А и В источника электропитания.

Прокладка кабелей шины данных



3.1.1

Внутренняя/внешняя шина данных

В системе MAP 5000 предусмотрены две шины данных (BDB), которые используются для подключения системных модулей к главной панели.

Внутренняя BDB

Максимальная длина внутренней шины BDB составляет 3 м.

Она используется для подключения основных панелей в корпусе панели управления (*Подключение шины данных системных модулей на внутренней BDB, Страница 45*).

Внешняя BDB

Максимальная длина внешней шины BDB составляет 1000 м (от главной панели).

Используется для подключения модулей системы в режиме удаленного управления.

Требования к подключению шины данных

Особые требования отсутствуют. Можно использовать следующие типы проводов:

- одножильные или многожильные;
- витые или прямые;
- экранированные или неэкранированные.

Минимальный диаметр провода зависит от длины кабеля:

- 0,6 мм – при длине кабеля до 450 м;
- 0,8 мм – при длине кабеля до 750 м;
- 1,0 мм – при длине кабеля до 1000 м.

Модули на BDB

Модуль системы	Внутренняя BDB	Внешняя BDB
Модуль DE (ICP-MAP0007)	X	
Шлюз LSN (ICP-MAP0010)	X	X ¹
Разветвитель CAN (ICP-MAP0012)		X
Источник электропитания (IPP-MAP0005)	X	X
Блок управления (IUI-MAP0001)	X ²	X ²

¹ При удаленном управлении одним или несколькими шлюзами LSN в одном корпусе должен быть установлен один источник электропитания (IPP-MAP0005).

² Следующая информация относится к VdS: к одной BDB нельзя подключать блоки управления, относящиеся к разным участкам.

3.1.2

Топология внешней шины данных

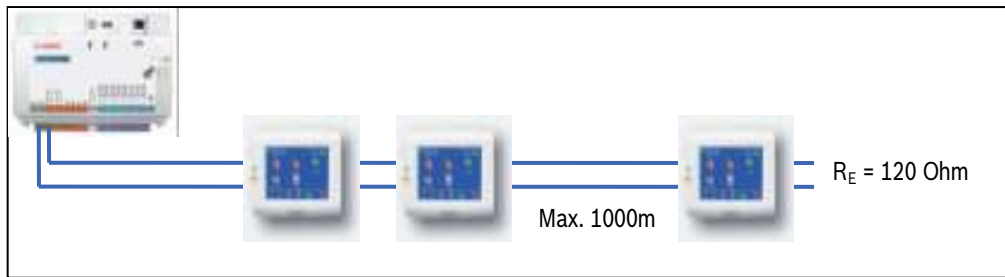
- ▶ Установите внешнюю шину данных BDB, как показано ниже.



Замечание!

Любая другая топология шины для BDB не подходит.

Подключение шины, без учета подключения источника электропитания



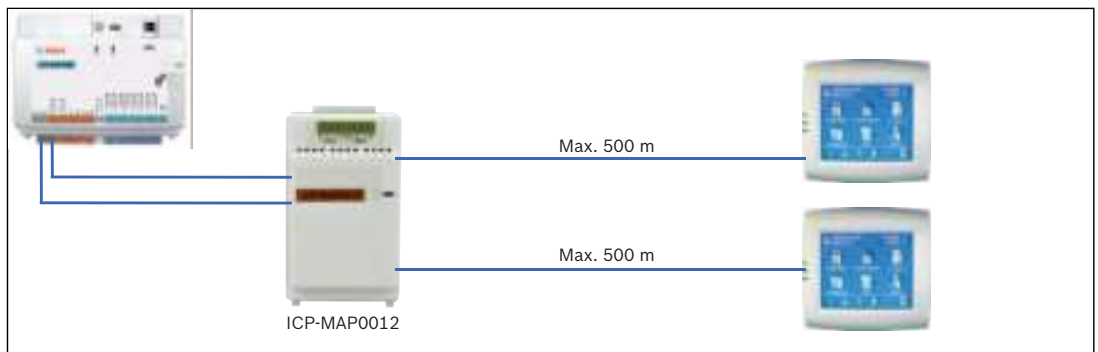
3.1.3

Разделение внешней шины данных при помощи разветвителя CAN

Внешнюю шину BDB можно разделить на две независимых изолированных ветви для подключения клавиатур, шлюзов и других источников электропитания. Тем самым обеспечиваются повышенная надежность и гибкая прокладка проводов в различных направлениях с максимальной длиной кабеля 500 м.

Информацию об установке разветвителя CAN см. в соответствующем руководстве и в спецификациях.

Подключение модуля разветвителя CAN без учета подключения источника электропитания



См. также

– Проектирование системы с разветвителем CAN ICP-MAP0012, Страница 11

3.2

Подключение блока управления

К шине BDB можно подключать до 32 блоков управления. Питание удаленных блоков управления можно организовать при помощи корпуса расширения (применяемого в качестве источника электропитания).

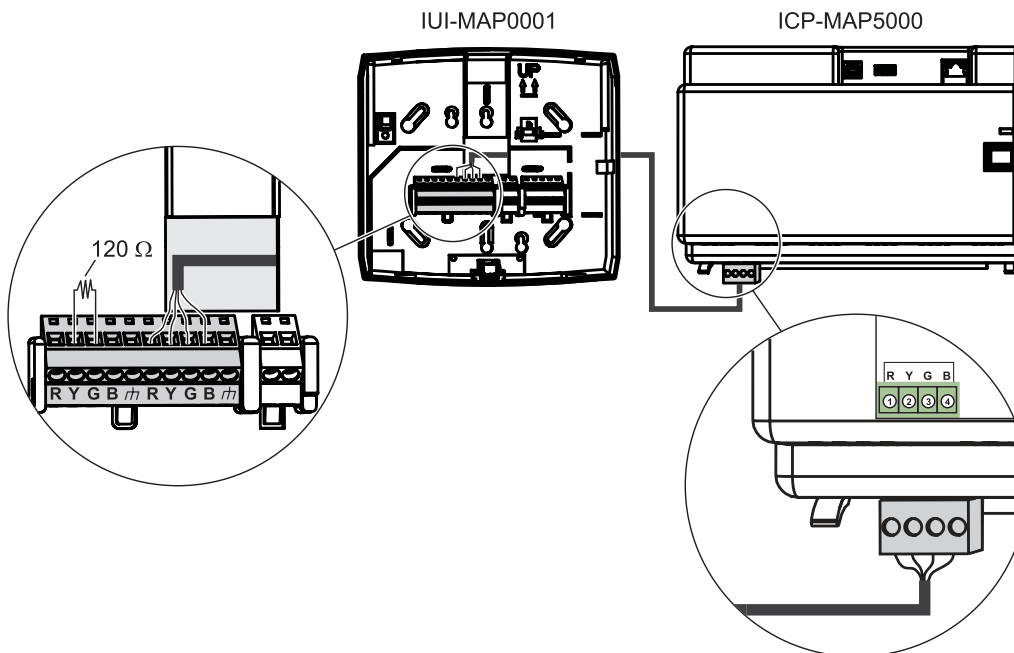
Инструкции по программированию VdS

- ▶ Для одного блока управления можно назначать только один участок (при необходимости со смежными подразделами).

Исключение:

для блока управления на участке контрольной панели можно назначать взаимно независимые участки.

Подключение шины данных блока управления на внешней шине BDB

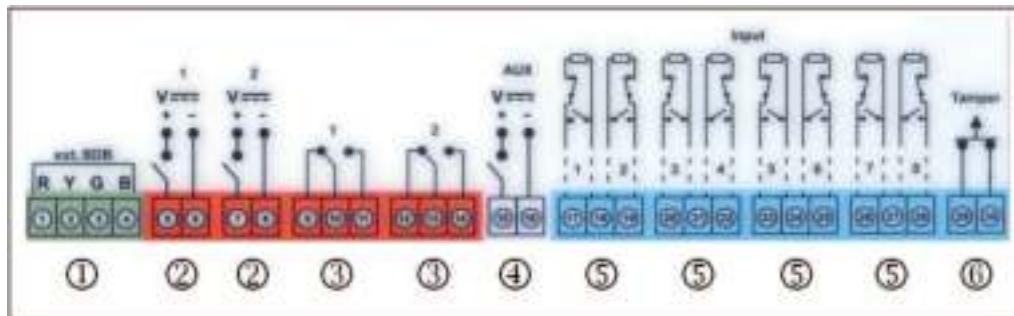


3.3 Подключение главной панели

В этой главе описывается подключение следующих главных панелей:

- Главная панель MAP (ICP-MAP5000-2)
- Главный модуль панели MAP с IP-коммуникатором (ICP-MAP5000-COM), включая GSM-модуль для MAP (ITS-MAP0008).

Клеммная колодка главной панели



Подключение	Описание
1	Подключение внешней BDB
2	Два программируемых выхода (28 В пост. тока / 1 А)
3	Два программируемых выхода релейных контактов (тумблерные переключатели)
4	Вспомогательный выход (28 В пост. тока / 1 А)
5	Восемь входов с контролем линии
6	Вход для контакта несанкционированного вскрытия панели

Разъем внешней VDB (1)

- ▶ Используйте этот разъем для подключения дополнительных модулей к внешней VDB (см. *Подключение шины данных, Страница 44* и *Модули на VDB, Страница 46*).

Программируемые выходы напряжения (2)

- ▶ Эти разъемы используются для управления устройствами в некоторых режимах работы системы (см. *Сигналы программируемых выходов, Страница 64*).

Программируемые выходы сухих релейных контактов (3)

- ▶ Эти контакты используются для управления сигнальными устройствами с автономным питанием в некоторых режимах работы системы (*Сигналы программируемых выходов, Страница 64*).

Вспомогательный выход напряжения (4)

- ▶ Этот разъем используется для подачи питания на устройства, установленные в панели. В некоторых режимах работы системы напряжение можно включать и выключать.

Входы с контролем линии (5)

- ▶ Эти входы используются для подключения неадресных извещателей или клавишных переключателей с сопротивлением RE, равным 12,1 кОм (см. *Типы зон и оценка зон, Страница 64*).

Вход для контакта несанкционированного вскрытия панели (6)

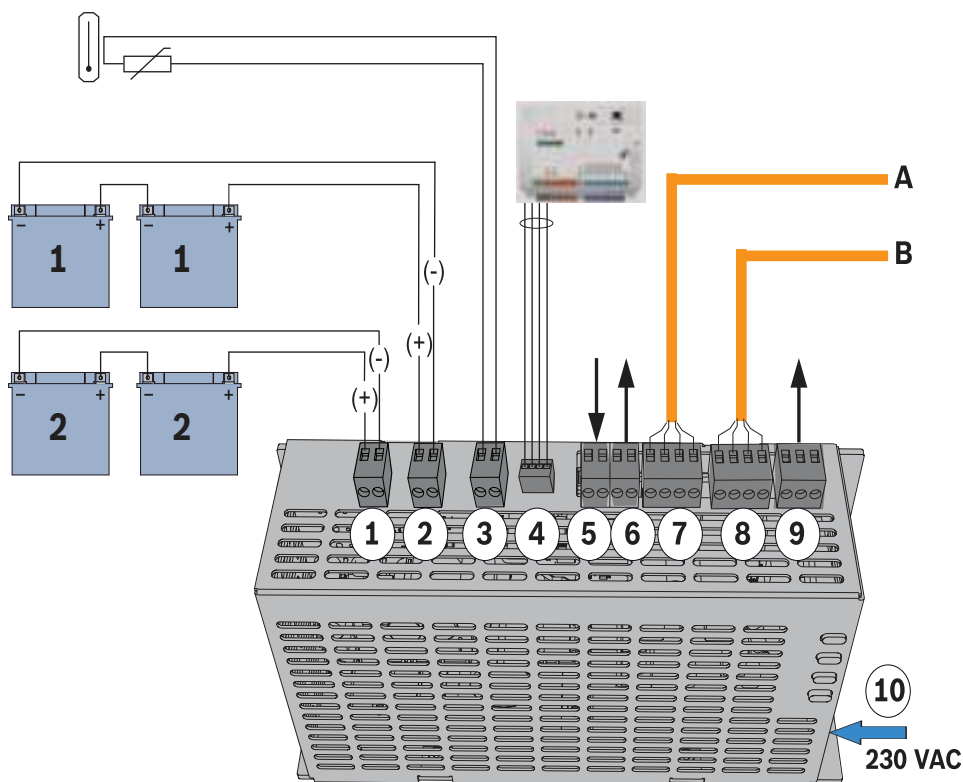
- ▶ Этот вход используется для подключения контакта несанкционированного вскрытия панели (см. *Подключение контакта вскрытия корпуса ICP-MAP0050, Страница 57*).

3.4

Подключение источника электропитания

1. Подсоедините клеммную колодку сети переменного тока к источнику электропитания.
2. Подсоедините источник электропитания к главной панели с помощью входящего в комплект кабеля с разъемом на 4 контакта (арт. F01U074769).

Подключение источника электропитания



Подключе ние	Описание
1	Контур батарей 2
2	Контур батарей 1
3	Контакт для подключения термистора
4	Подключение питания к главной панели
5	Вход для подключения контакта несанкционированного вскрытия устройства используется в конфигурации с удаленным управлением источником электропитания на внешней BDB.
6	Выход для подачи напряжения (коммутируемый), контролируемый выход, номинальное напряжение: 24 В пост. тока
7	Шина данных – соединение А
8	Шина данных – соединение В
9	Выход для подачи сигнала о сбое в электросети и общего сигнала неисправности источника электропитания (необязательно)
10	Подключение к сети питания переменного тока

3.5 Подключение шлюза LSN



Замечание!

При подключении компонента LSN необходимо соблюдать требования действующих нормативов, относящихся к проектированию устанавливаемой системы.

Следующая информация относится к системам VdS: для каждого участка должно быть предусмотрено независимое подключение к питанию. В этих целях можно использовать выходы AUX1 и AUX2 на шлюзе LSN (максимум на два участка) или выходы напряжения на плате защиты (SIV) (для дополнительных участков).

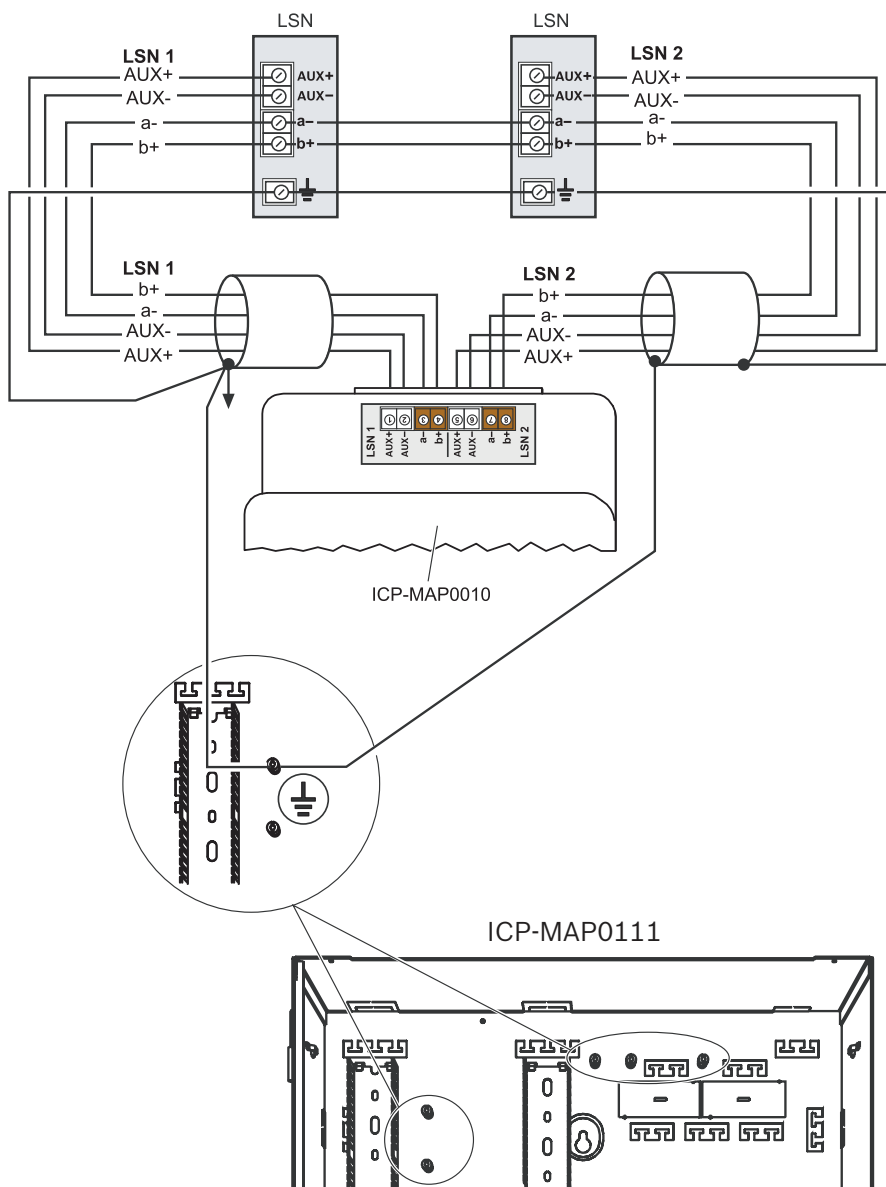
Экранирование радиального и кольцевого шлейфов

В отношении экранированных кабелей, используемых для подключения радиального и кольцевого шлейфов, применяются дополнительные требования.

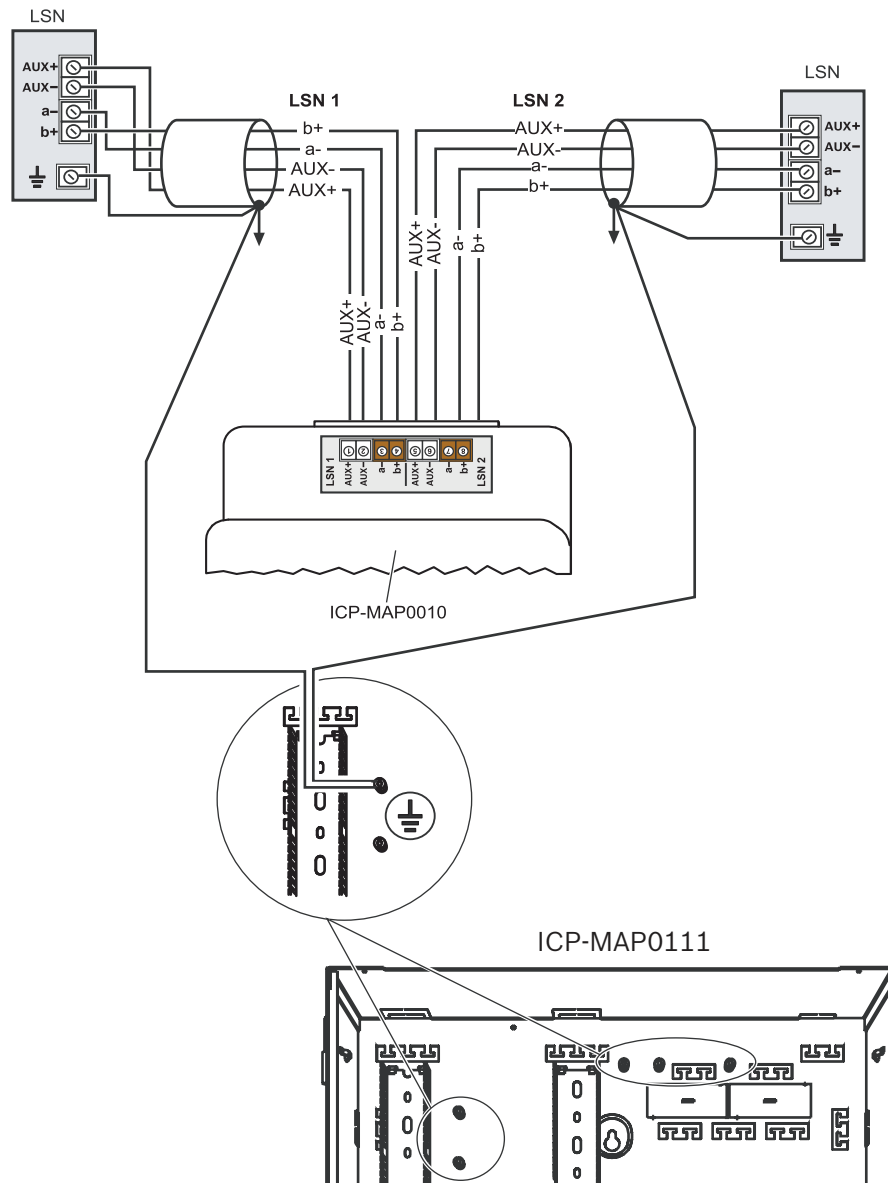
- Необходимо использовать дополнительный экранирующий провод от центрального блока.
- Расстояние до клеммы заземления должно быть минимальным.
- Экранирующий провод необходимо проводить через элементы LSN.

Запрещено подключать дополнительный экранирующий провод к другим точкам. Из-за кольцевого соединения проводников дополнительного экранирования оба конца шлейфа должны быть заземлены.

Конфигурация кольцевого шлейфа модуля LSN



Конфигурация радиальных шлейфов модуля LSN



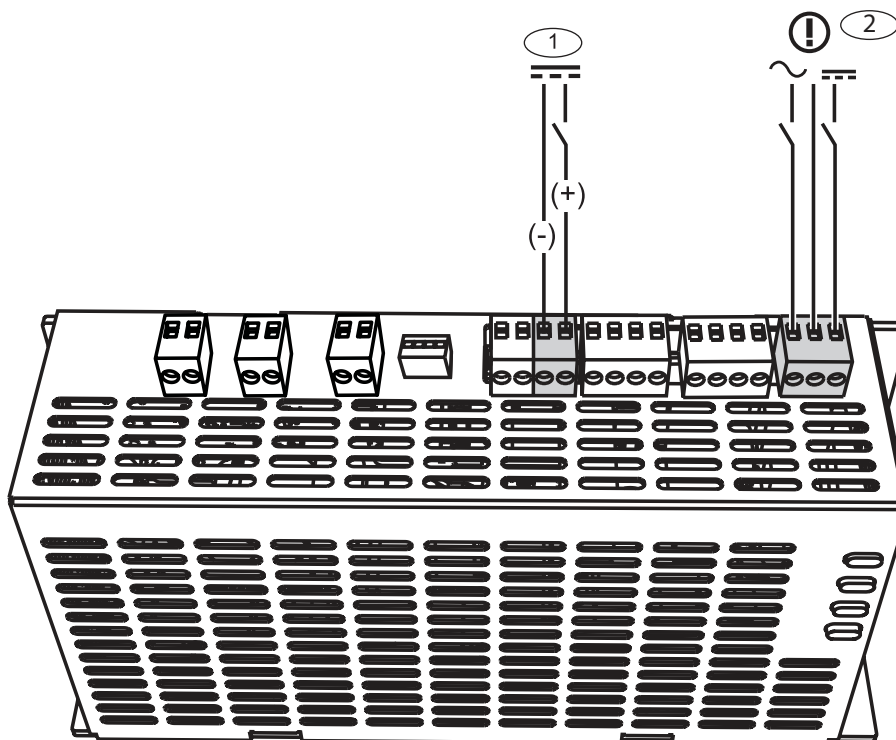
3.6

Дополнительные подключения

Дополнительное подключение к источнику электропитания

1. Подключите дополнительный источник питания постоянного тока для преобразователя на 12 В.
2. Подключите контролируемые выходы. Контролируемые выходы отслеживают сбои в электросети и общие неисправности источника электропитания.

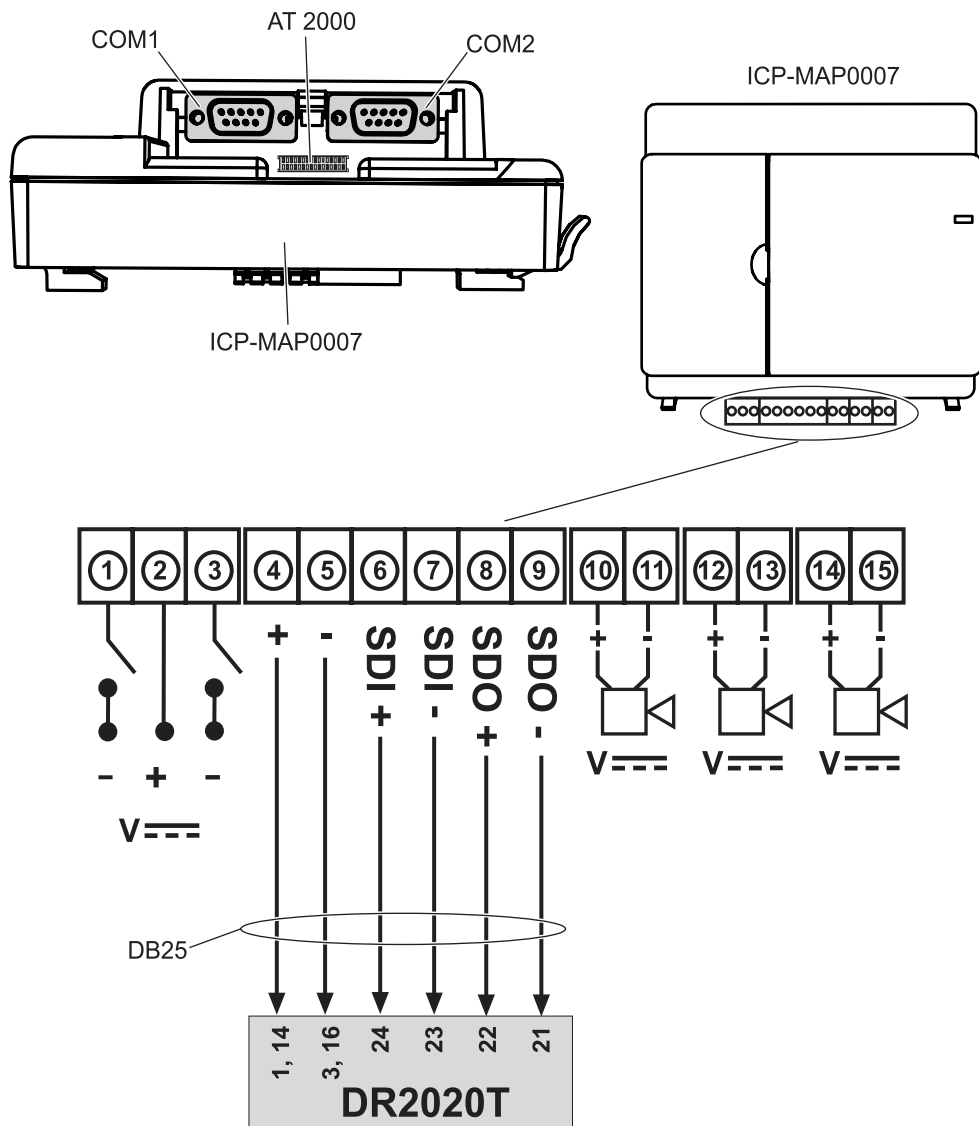
Подключение источника электропитания



Подключение дополнительного модуля DE

1. Если используется принтер DR2020, модуль DE необходимо подключить к DR2020.
2. Подключите контролируемые сирены и проблесковые лампы к выходам модуля DE.

Подключение модуля DE



3.7

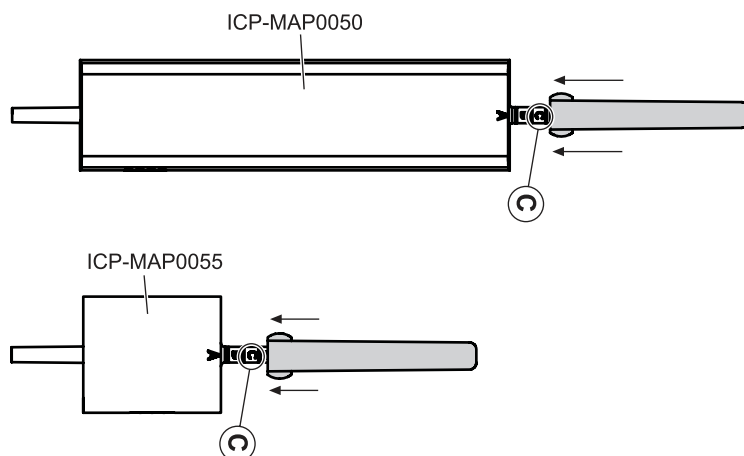
Установка и подключение контакта вскрытия корпуса (тампера)

- Установите контакт вскрытия корпуса панели управления ICP-MAP0050 в корпус панели ICP-MAP0111.
- Установите контакт вскрытия корпуса расширения ICP-MAP0055 в корпус расширения ICP-MAP0120.

Установка контакта вскрытия корпуса на салазки

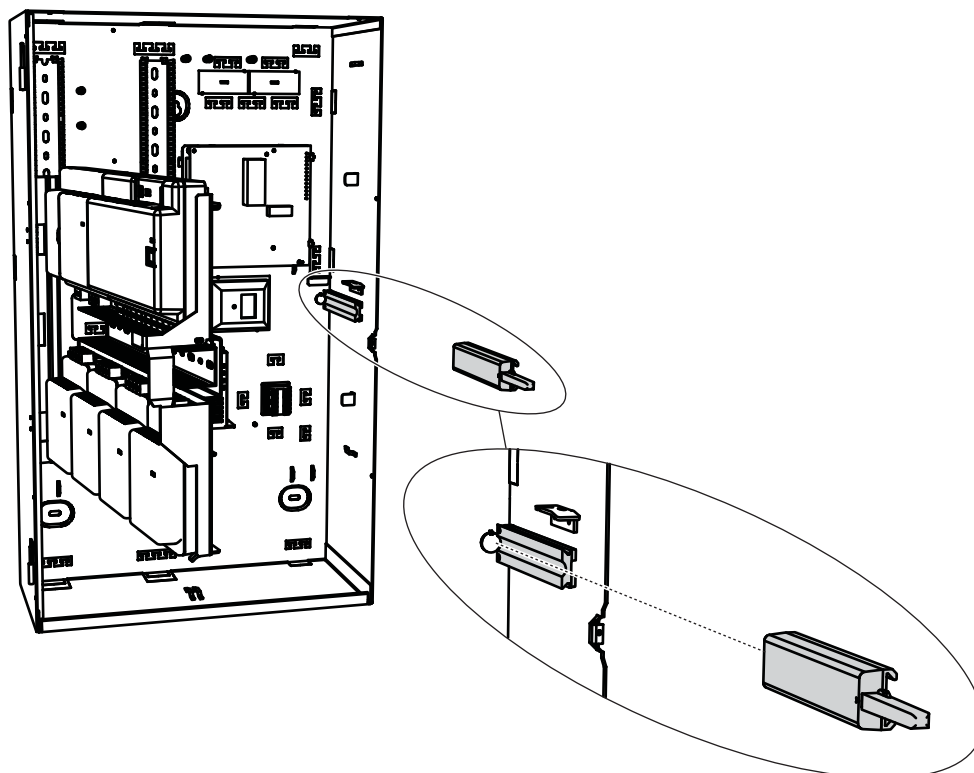
- ▶ Сдвиньте удлинитель контакта несанкционированного вскрытия устройства в положение С, как показано на рисунке ниже. Если была установлена шайба контакта отрыва от стены (см. *Установка корпуса, Страница 18*), то положение удлинителя контакта несанкционированного вскрытия следует выбирать таким образом, чтобы при сдвиге корпуса более чем на 5 мм происходила устойчивая активация контакта.

Удлинитель контакта вскрытия корпуса



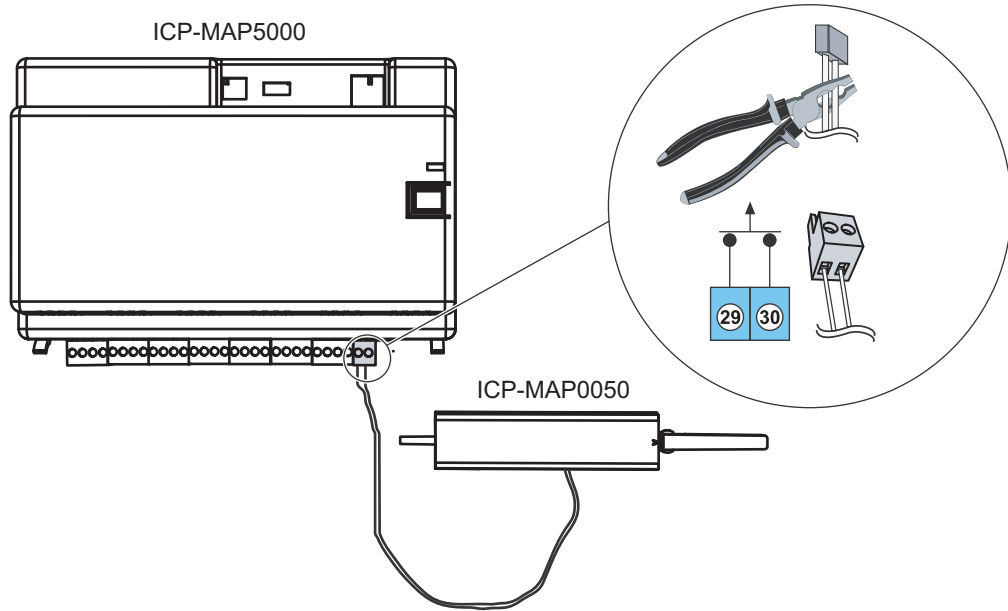
- ▶ Установите контакт несанкционированного вскрытия на салазки, как показано на следующем рисунке.

Монтаж контакта вскрытия корпуса на салазки

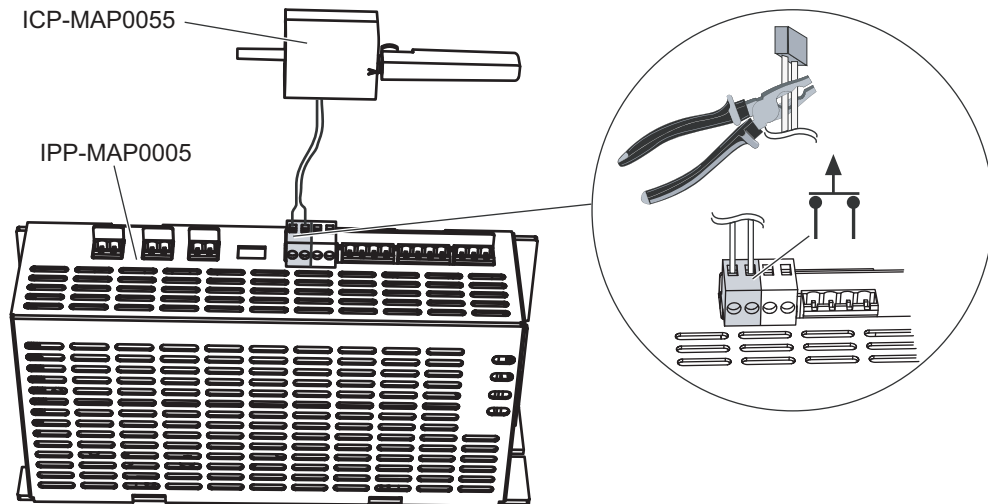


1. Отсоедините разъем от кабеля контакта несанкционированного вскрытия.
2. В случае корпуса ICP-MAP0111 подсоедините контакт вскрытия корпуса панели управления ICP-MAP0050 к главному модулю панели ICP-MAP5000. См. *Подключение контакта вскрытия корпуса ICP-MAP0050, Страница 57.*
3. В случае корпуса ICP-MAP0120 подсоедините контакт вскрытия корпуса расширения ICP-MAP0055 к источнику электропитания ICP-MAP0005. См. *Подключение контакта вскрытия корпуса ICP-MAP0055, Страница 57.*

Подключение контакта вскрытия корпуса ICP-MAP0050



Подключение контакта вскрытия корпуса ICP-MAP0055



Замечание!

Когда дверь корпуса открыта, контакт вскрытия корпуса подает тревожный сигнал о вскрытии корпуса. Чтобы обеспечить возможность подключения RPS к панели ICP-MAP5000 подключите контакт вскрытия корпуса к модулю панели, а не к источнику электропитания. Панель ICP-MAP5000 допускает изменение параметров системы с помощью RPS, только если вход контакта вскрытия (тампера) корпуса панели находится в открытом состоянии.

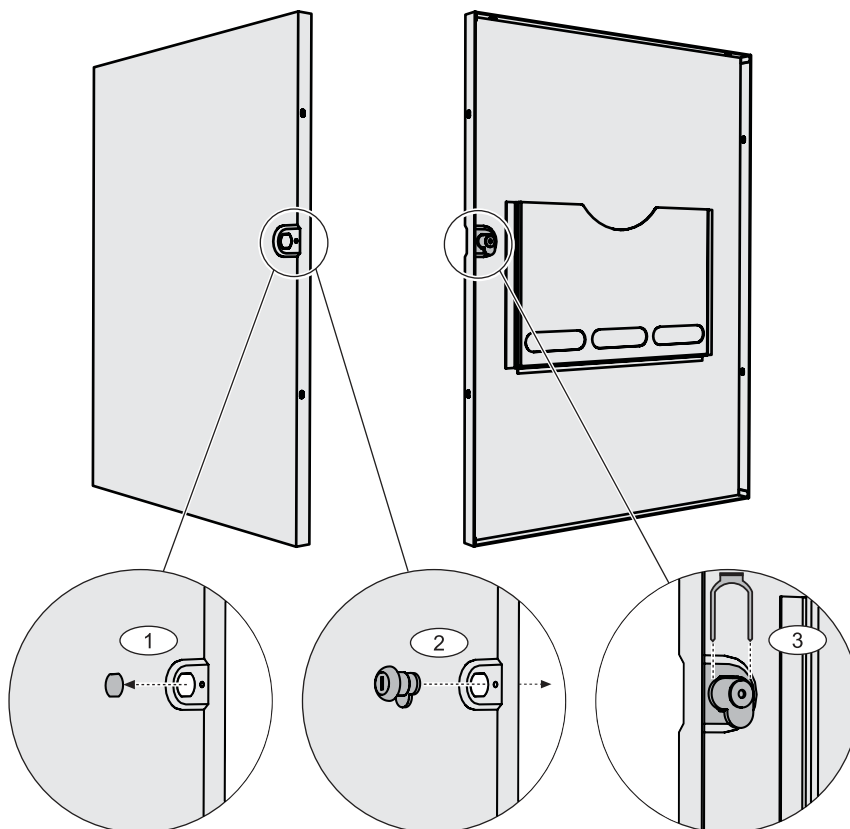


3.8

Установка замка корпуса ICP-MAP0060

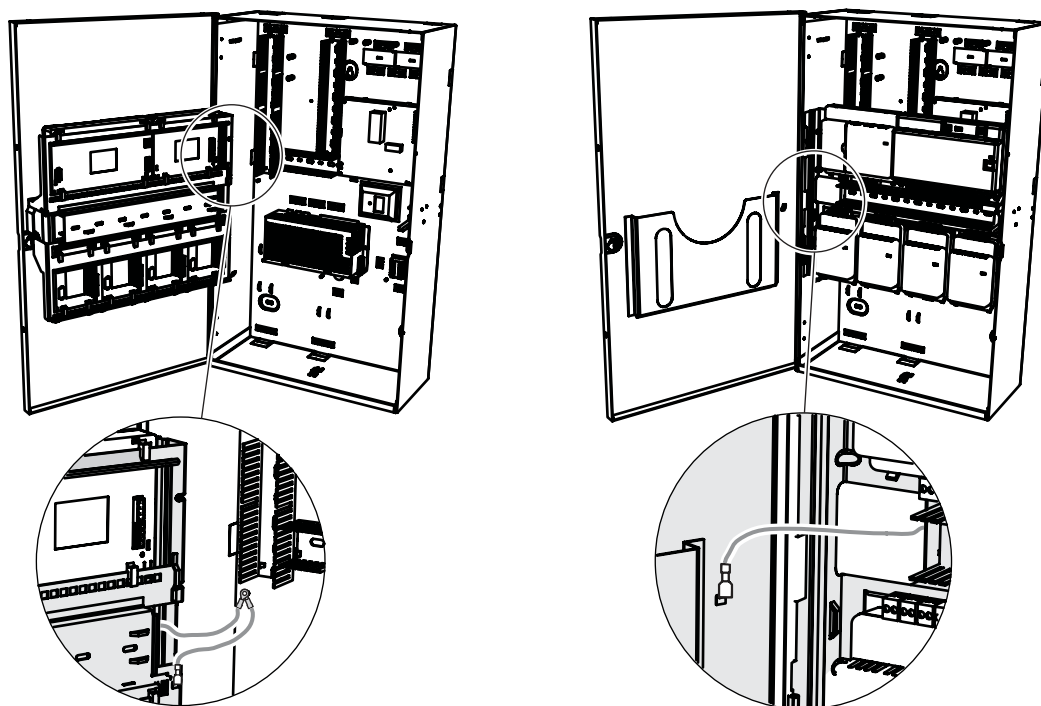
1. Снимите заглушку замка корпуса на дверце корпуса, как показано на рисунке ниже (1).
2. Вставьте замок в соответствующий вырез на дверце корпуса в соответствии со следующим рисунком (2).
3. Зафиксируйте замок с помощью гайки, как показано на следующем рисунке (3).

Установка замка корпуса



- ▶ Подсоедините длинный заземляющий кабель (арт. F01U074762) к двери корпуса.

Подсоединение кабеля заземления к двери корпуса



3.9 Установка блока управления

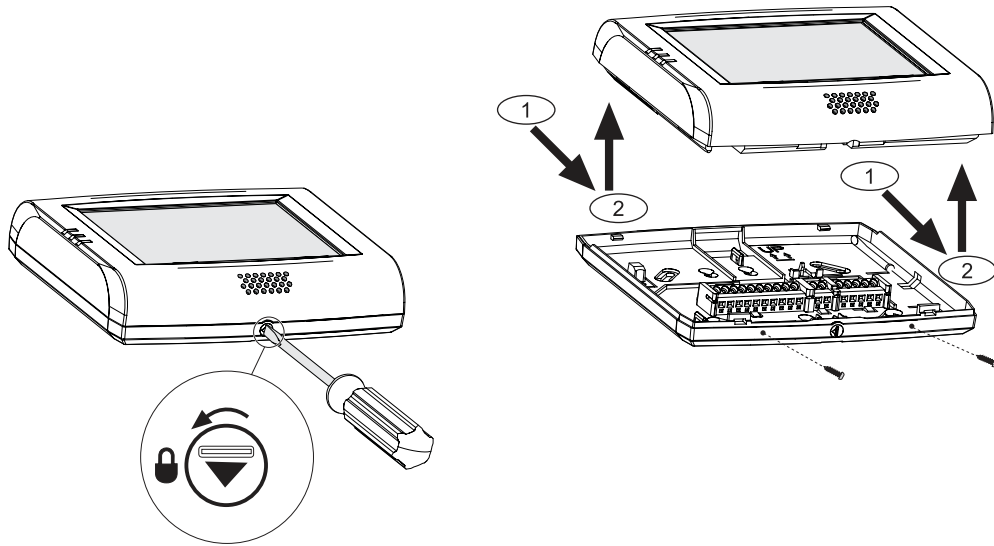
Место установки

Установите блок управления на стену таким образом, чтобы его использование было удобно для конечного пользователя. Обычно установка сенсорного экрана выполняется на уровне плеча, т. е. приблизительно на высоте 150–160 см от пола. Место установки блока управления должно обеспечивать оптимальный угол обзора сенсорного экрана. При необходимости для соблюдения этого требования можно использовать вспомогательные организационные меры.

Установка блока управления

1. Разблокируйте основание блока управления и снимите верхнюю часть.
2. Используя основание блока управления, выполните разметку отверстий на монтажной поверхности.
3. Инструкции по подключению проводки см. в разделе *Подключение шины данных блока управления на внешней шине BDB*, Страница 48.
4. Установите крышку блока управления обратно на основание. Крышка зафиксорируется автоматически.
5. Прикрутите крышку при помощи двух винтов M3 x 20 мм (F.01U.172.636).
6. Для кабеля питания необходимо использовать компенсатор натяжения.
7. После завершения всех работ необходимо намотать самоклеящуюся уплотнительную ленту.

Открытие блока управления



3.10 Окончательное подключение питания

1. Подключите провода сети переменного тока к клеммной колодке переменного тока.
2. Подключите батареи к контактам.

Подключать батареи к источнику электропитания пока не нужно.

3. Включите выключатель сети переменного тока.
4. Убедитесь в отсутствии неисправностей питания.



Предупреждение!

Перед подключением клеммы батареи к источнику электропитания убедитесь, что светодиодный индикатор переменного тока на источнике электропитания включен и светится непрерывно.



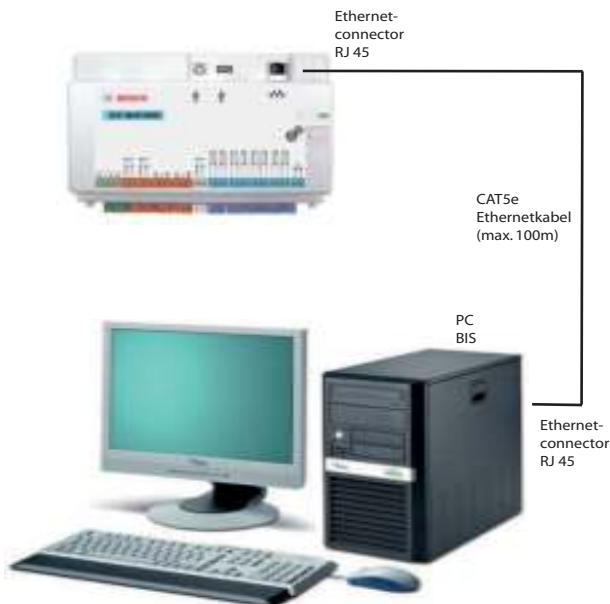
Предупреждение!

Удалите наклейку пылезащитного покрытия с верхней панели источника электропитания.

3.11

Интерфейс IP

Разъем Ethernet



Тип кабеля Ethernet: кабель категории 5е

VdS и EN50131: использовать интерфейс MAP 5000 Ethernet можно при соблюдении следующих условий.

1. Для соединения системы управления с MAP5000 используйте прямое подключение (подключение 1:1).
2. При использовании повторителей (коммутаторов) к ним нельзя подключать другие сетевые компоненты.
3. Для использования системы управления необходимо ограничить передачу данных к ней от MAP5000. Убедитесь, что это никак не влияет на работу панели.

Инструкции по программированию VdS и EN50131

Параметры настройки **RPS для MAP:**

- ▶ В меню панели MAP5000 выберите -> **setup: Management system as a Monitoring Station** (Настройка: система управления как центр мониторинга).



Замечание!

Для передачи данных от MAP 5000 к подключенному ПК обязательно используйте защищенный и зашифрованный канал с проверкой подлинности.

4 Начальная настройка и программирование

4.1 Начальная настройка

Перед началом настройки выполните следующие действия.

- Проверьте правильность подключения всех кабелей.
- После подключения к источнику электропитания и включения сетевого рубильника система находится под напряжением.



Замечание!

Удалите наклейку пылезащитного покрытия с верхней панели источника электропитания.

Окончательное подключение питания

1. Включите выключатель сети переменного тока.
2. Убедитесь в отсутствии неисправностей питания.
3. Перед подключением клемм батареи к источнику электропитания убедитесь, что светодиодный индикатор переменного тока на источнике электропитания включен и светится непрерывно.
4. Подключите кабели батарей к батареям и источнику электропитания.

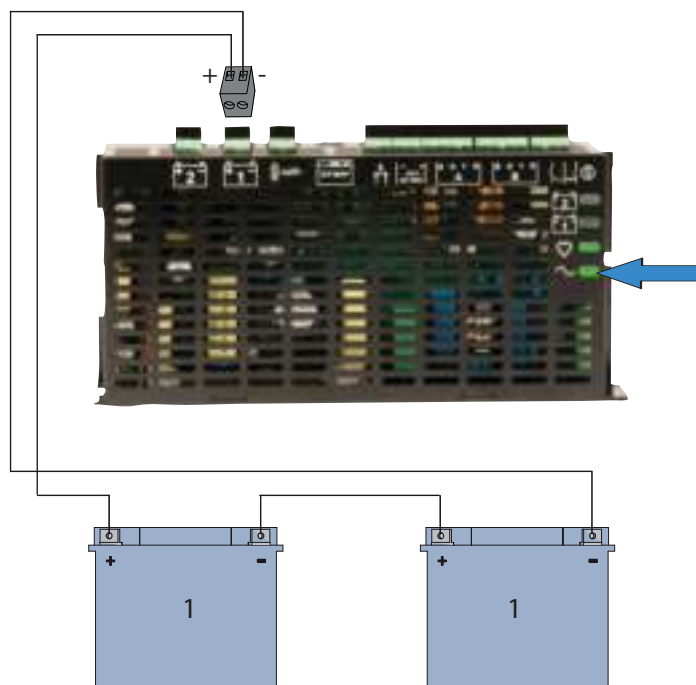


Предупреждение!

Опасность поражения электрическим током

Риск поражения электрическим током в случае короткого замыкания. Следите за соблюдением полярности!

Подключение батарей



4.2 Программирование

Программирование выполняется с помощью приложения **RPS for MAP**. Для программирования потребуется ПК или ноутбук с установленной системой Windows XP SP3, Windows VISTA или Windows 7. Минимальный объем оперативной памяти составляет 256 МБ. Для работы с этой программой рекомендуется подключить мышь.

Установка приложения для программирования

1. Вставьте компакт-диск и запустите процесс установки, дважды щелкнув на файле **setup.exe** в каталоге **RPS**.
2. Следуйте инструкциям установщика.
- ✓ После успешного завершения установки программа RPS for MAP запускается автоматически.

Первый вход в систему

При первом запуске программы после установки появится диалоговое окно, в котором необходимо ввести информацию для входа в систему.

1. Данные для входа в систему по умолчанию: имя пользователя — **admin**, пароль — **default**.
2. После успешного входа в систему пароль администратора и язык интерфейса можно изменить. Для этого перейдите на вкладку **Administration > Operators**.
- ✓ Пароль **default** деактивируется при изменении пароля администратора.

4.2.1 Справка по приложению для программирования

Все инструкции и пояснения, связанные с программированием, отображаются на экране в режиме реального времени.

Текстовая справка на информационной панели

При выборе соответствующего параметра в поле **Properties** на вкладке **Main Page** в нижней части экрана отображается информационная панель **Properties Info Bar** с текстовыми пояснениями.

Для получения подробной информации нажмите кнопку F1 на клавиатуре компьютера.

Справочные материалы в обзоре содержания

Весь процесс программирования и выполнение всех шагов описывается в обзоре содержания.

- ▶ Нажмите кнопку «?».

4.2.2 Программирование с использованием стандартов

Для выполнения программирования с использованием стандартов перед началом работы выберите в RPS следующие настройки.

1. Щелкните на желтой кнопке RPS и создайте новую учетную запись, нажав кнопку **New**.
2. В разделе **Hardware Manager** щелкните **MAP 5000 Panel**, а затем в поле Properties параметра **Default Property Values Set** выберите стандарт, в соответствии с которым нужно выполнить программирование.
3. Щелкните правой кнопкой на любом параметре, представленном в левой части окна Properties.
4. Выберите пункт **Restore all properties using <selected standard> default property values set**. Нажмите **Yes** для подтверждения.

Проверка соответствия

В ходе программирования можно в любое время проверить соответствие программируемых параметров выбранному стандарту.

- ▶ Щелкните на кнопке **Panel Validation**.
- ✓ Выявленные ошибки будут отображены в окне **Error List** в текстовом формате.

4.3 Программное обеспечение автоматизации центральной станции мониторинга

Отсутствие неполадок в работе системы гарантируется только в том случае, если **все** системные модули панели и приложения для программирования соответствуют спецификациям производителя.

4.3.1 Проверка версии программного обеспечения

После первого запуска необходимо проверить совместимость версий ПО всех системных модулей и приложения для программирования (см. информацию о системных пакетах MAP 5000).

1. Подключитесь к панели.
 2. Щелкните на узле **MAP 5000 Panel**.
Версия программного обеспечения будет отображена в поле Properties в разделе **Control Panel Firmware Version**.
 3. В окне **Hardware Manager** выберите один за одним все системные модули.
Версия программного обеспечения отображается в окне диагностики в разделе **Software Version**.
- ✓ Версия приложения для программирования **RPS for MAP** отображается при запуске. Также ее можно просмотреть в разделе **RPS Start > RPS Options > Resources**.

4.3.2 Обновление программного обеспечения

Для обновления всех модулей системы используется приложение **RPS for MAP**.

- ▶ Для выполнения обновлений следуйте инструкциям, приведенным в файле **How to update** на компакт-диске производителя.

4.3.3 Авторизация производителя

Для установки нового программного обеспечения на системные модули с помощью приложения **RPS for MAP** может потребоваться выполнение авторизации производителя на панели.

1. Авторизация производителя выполняется пользователем, обладающим соответствующими полномочиями (см. раздел **Авторизация производителя** в руководстве по эксплуатации).
2. Откройте корпус панели управления.
3. Активируйте режим **Installer Mode** (*Кнопка установщика, Страница 72*).
4. Выполните вход в Installer Control Center при помощи пароля производителя. При первом входе используйте идентификатор пользователя **000** и пароль **234567**. Они вводятся непосредственно друг за другом. После успешного входа в систему заданный по умолчанию пароль можно изменить. Соответственно, пароль **234567** будет деактивирован.

4.4 Завершение установки

1. Приклейте паспортную табличку, которая входит в состав комплекта дополнительных принадлежностей панели, на корпусе панели управления. Табличка должна располагаться на видном месте.
2. После выполнения всех работ заблокируйте дверцу корпуса.

Системы, соответствующие требованиям VdS, класс С и EN 50131

1. В случае систем, соответствующих требованиям VdS, класс С и EN 50131, закрытую дверцу необходимо зафиксировать при помощи двух металлических винтов (3,5 мм x 10 мм), которые входят в комплект дополнительных принадлежностей, чтобы обеспечить достаточную механическую прочность системы.
2. Установите на замок клейкую пломбу.

4.5**Типы зон и оценка зон****Обзор стандартных типов зон и их предустановленных свойств**

Тип зоны	Состояние постановки на охрану			Оказывает влияние на статус готовности к постановке на охрану
	Снято с охраны	Внутренняя постановка на охрану	Внешняя постановка на охрану	
Intrusion	Нет	Да	Да	Да
Проникновение 24 ч	Да	№ ¹	Да	Да
Ограбление	Да	№ ¹	Да	Да
Беспорядочный стрелок	Да	№ ¹	Да	Да
Действие по принуждению	Да	№ ¹	Да	Да
Контакт несанкционированного вскрытия устройства	Да	№ ¹	Да	Да
Ригельный контакт	Нет	№ ¹	Нет	Да
Неисправность	Да	№ ¹	Да	Да
Technical	Да	№ ¹	Да	Нет
Fire	Да	№ ¹	Да	Нет

¹ Невозможно назначить внутреннюю программу или назначение не оказало никакого действия

4.6**Функции выхода****4.6.1****Сигналы программируемых выходов**

Для выходов можно запрограммировать следующие функции.

p = программируемая

Тип элемента поведения	Выход активирован для...
Сигнал об ограблении	Сигнал об ограблении (беззвучный) Сигнал об ограблении (со звуком)
Беспорядочный стрелок	Беспорядочный стрелок (беззвучный) Беспорядочный стрелок (со звуком)

Сигнал действия по принуждению	Сигнал действия по принуждению
Внешнее проникновение	Проникновение из раздела, находящегося в режиме полной охраны
Внутреннее проникновение	Внутреннее проникновение из неохраемого раздела – с активированной внутренней программой – Проникновение, 24 ч
Технический сигнал тревоги	Технический сигнал тревоги
Неисправность внешней системы	Сбой источника электропитания (р), неисправность батареи
Неисправность внутренней системы	Сбой источника электропитания, замыкание на землю, неисправность принтера
Неисправность охранной сигнализации внешнего контура	Сбой при самодиагностике детектора
Неисправность охранной сигнализации внутреннего контура	Сбой функции антимаскирования
Техническая неисправность	Техническая неисправность
Сводка по охраняемому разделу	Один или несколько разделов с наружной охраной
Раздел под охраной	Раздел X поставлен на внешнюю охрану
Раздел снят с охраны	Раздел X снят с внешней охраны
Раздел готов к постановке на охрану	Раздел X снят с охраны и готов к постановке на охрану
Включение внутренней программы.	Внутренняя программа X включена
Звуковая сигнализация	Детектор активировал звуковую сигнализацию (только если активирован режим звуковой сигнализации)
Монитор (выход повторяет состояние входа)	Отображает фактический статус входа: нормальный/активный
Сообщение о сбое тревожного сигнала панели (V1.2x)	Панель получила отрицательное подтверждение от коммуникатора в результате сообщения о сбое тревожного сигнала панели (только для панелей с версией встроенной программы 1.2.x)
Сообщение о сбое сигнала о проникновении и несанкционированном вскрытии устройства (V1.2x)	Панель получила отрицательное подтверждение от коммуникатора в результате сообщения о сбое сигнала о проникновении и несанкционированном вскрытии устройства (только для панелей с версией встроенной программы 1.2.x)

Сообщение о сбое сводки сигналов тревоги	Панель получила отрицательное подтверждение от коммуникатора в результате сообщения о сбое сводки сигналов тревоги
Сообщение о сбое сводки неисправностей	Панель получила отрицательное подтверждение от коммуникатора в результате сообщения о сбое сводки неисправностей
Сообщение о сбое сводки сигналов действия по принуждению	Панель получила отрицательное подтверждение от коммуникатора в результате сообщения о сбое сводки сигналов действия по принуждению
Сообщение о сбое сигнала об ограблении	Панель получила отрицательное подтверждение от коммуникатора в результате сообщения о сбое сигнала об ограблении
Сообщение о сбое тревожного сигнала о беспорядочном стрелке	Панель получила отрицательное подтверждение от коммуникатора в результате сообщения о сбое тревожного сигнала о беспорядочном стрелке
Сообщение о сбое сигнала проникновения и несанкционированного вскрытия устройства	Панель получила отрицательное подтверждение от коммуникатора в результате сообщения о сбое сигнала проникновения и несанкционированного вскрытия устройства
Сообщение о сбое тревожного сигнала панели	Панель получила отрицательное подтверждение от коммуникатора в результате сообщения о сбое тревожного сигнала панели
Сигнал внутреннего несанкционированного вскрытия устройства	Сигнал несанкционированного вскрытия в разделе, не находящемся под охраной
Сигнал внешнего несанкционированного вскрытия устройства	Сигнал несанкционированного вскрытия в разделе, находящемся под охраной
Обход	Обнаружен обход как минимум одного устройства
Отключение	Обнаружено отключение как минимум одного устройства
Неисправность интерфейса системы управления	Неисправность подключения к системе управления
Включение режима присутствия	Раздел, запрограммированный для режима присутствия/отсутствия, снят с охраны
Активировано время блокировки	Время блокировки активировано для одного или нескольких разделов
Сбой при входе в систему	Превышено максимально допустимое количество попыток ввода пароля на блоке управления
Пользователь активен	Определенный пользователь выполнил вход в систему при помощи блока управления

Пожарная тревога при внешнем возгорании	Пожарная тревога в разделе, находящемся под охраной
Пожарная тревога при внутреннем возгорании	Пожарная тревога в разделе, снятом с охраны
Неисправность внешней пожарной сигнализации	Неисправность противопожарного устройства в разделе, находящемся под охраной
Неисправность внутреннего противопожарного устройства	Неисправность противопожарного устройства в разделе, снятом с охраны
Пошаговый тест	Пошаговый тест активен
Проверка детектора движения	Проверка детектора движения активна в одном или нескольких разделах
Задержка выхода активна	От начала задержки выхода до <ul style="list-style-type: none"> – окончания задержки выхода – Постановка раздела на охрану
Задержка входа активна	От начала задержки входа до <ul style="list-style-type: none"> – окончания задержки входа – Снятие раздела с охраны
Действие по принуждению, подлежащее сообщению	Сообщение о сигнале действия по принуждению
Сигнал об ограблении, о котором необходимо сообщить	Сообщение о сигнале ограбления
Сигнал тревоги о беспорядочном стрелке, о котором необходимо сообщить	Сообщение о сигнале о беспорядочном стрелке
Сигнал о внешнем проникновении, о котором необходимо сообщить	Сообщение о сигнале внешнего проникновения. При использовании функции присутствия/отсутствия сигнал может подаваться с задержкой
Сигнал внешнего несанкционированного вскрытия устройства, о котором необходимо сообщить	Сообщение о сигнале внешнего несанкционированного вскрытия устройства. При использовании функции присутствия/отсутствия сигнал может подаваться с задержкой
Сигнал общей неисправности панели, о котором необходимо сообщить	Сообщение о сигнале общей неисправности панели. При использовании функции присутствия/отсутствия сигнал может подаваться с задержкой
Сигнал сводки по охране панели, о котором необходимо сообщить	Сообщение о сигнале сводки по охране панели
Пожарная тревога при внешнем возгорании, о котором необходимо сообщить	Сообщение о сигнале действия по принуждению. При использовании функции присутствия/отсутствия сигнал может подаваться с задержкой

Неисправность функции антимаскирования охранной сигнализации	Детектор движения накрыт
Сигнал внешнего несанкционированного вскрытия устройства в зоне, не находящейся под охраной	Сигнал несанкционированного вскрытия в разделе, не находящемся под охраной, с одновременным оповещением через коммуникатор
Сбой канала передачи	Возникает в случае сбоя связи между коммуникатором и приемником
Сбой канала Ethernet, уровень 1	В случае сбоя подключения к сетевому разъему
Сбой канала беспроводной сети, уровень 1	В случае сбоя подключения к сети <ul style="list-style-type: none"> – Недостаточный уровень сигнала – Регистрация невозможна – Служба GPRS недоступна – Отсутствует подключение к модулю DE
Сбой создания отчета IPC	Подтверждение от приемника отсутствует в течение 240 с.
Сбой канала передачи S1S	Сбой связи между панелью и коммуникатором
Сбой создания отчета S1S	Панель получила отрицательное подтверждение от коммуникатора
Неисправность интерфейса Open Intrusion Interface	Неисправность подключения через интерфейс Open Intrusion Interface
Бесшумный режим раздела x	Отключение сирен и зуммера в разделе x
Сброс раздела x	Очистка событий раздела x

4.6.2

Сирены и коммуникатор в соответствии с EN50131, класс 3



Замечание!

Сирена должна работать минимум 90 секунд и максимум 15 минут. Местные или национальные требования могут предусматривать более короткое время работы сирены.

Возможны следующие варианты.

Вариант А (требуется модуль ICP-MAP0007 DE и ICP-COM-IF)

- Две контролируемые сирены
Разъемы 10/11 и 12/13 на модуле DE ICP-MAP0007)
- Один коммуникатор (класс 4)
Разъемы R1–R7 на модуле ICP-COM-IF

Вариант В (требуется модуль ICP-COM-IF)

- Одна сирена с автономным питанием
Выходы 10/11 или 13/14 на главной панели ICP-MAP5000
- Один коммуникатор, класс 4
Выходы R1–R7 на ICP-COM-IF

Вариант С (требуется модуль ICP-COM-IF)

- Один коммуникатор, класс 4 (главный коммуникатор)
Выходы R1–R7 на модуле ICP-COM-IF
- Один коммуникатор, класс 3 (дополнительный коммуникатор)
Выходы R1–R7 на модуле ICP-COM-IF или другие выходы на панели

**Замечание!**

Оба коммуникатора могут быть подключены к одним и тем же выходам.

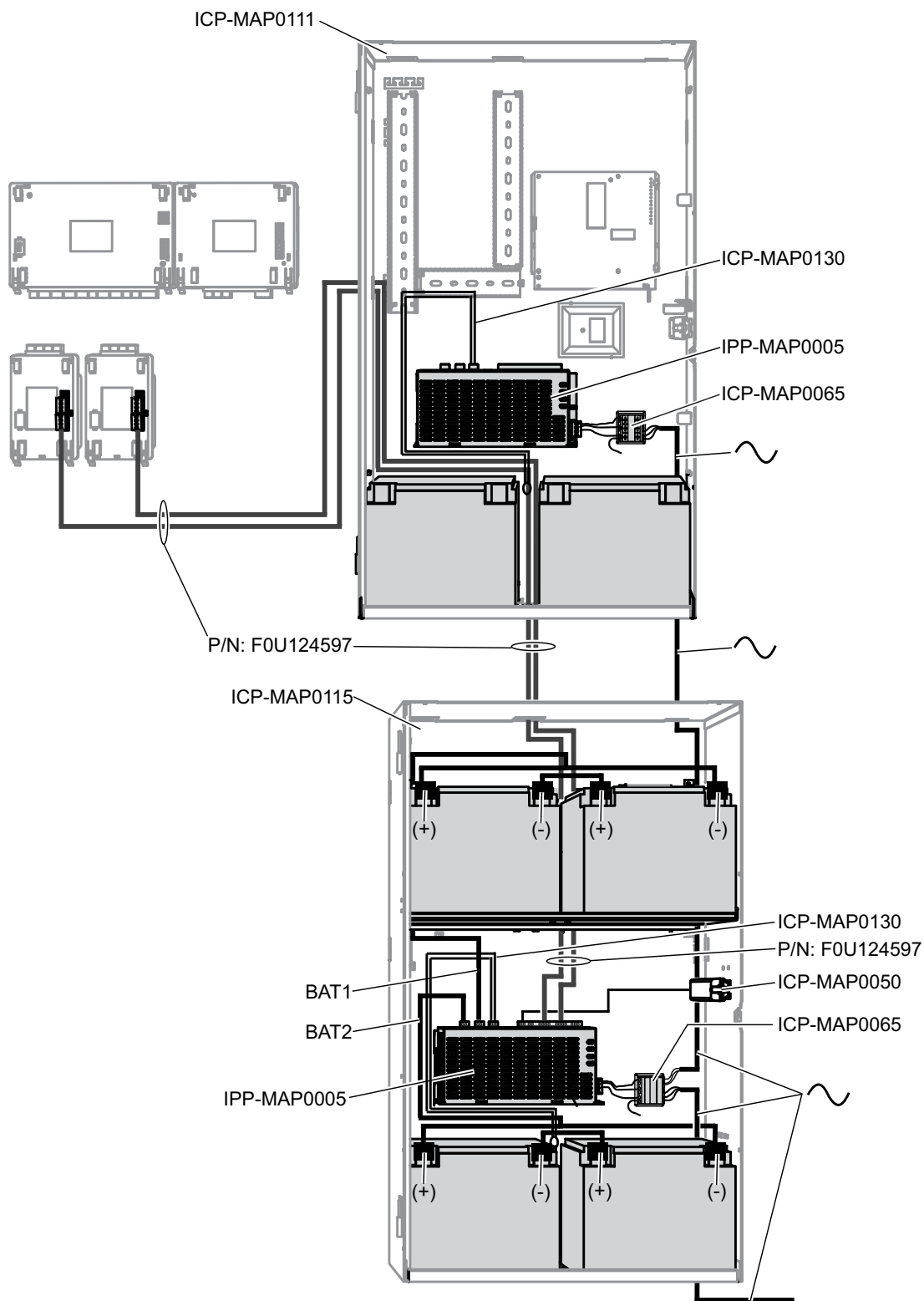
Вариант D (требуется модуль ICP-COM-IF)

- Один коммуникатор, класс 5
Выходы R1–R7 на ICP-COM-IF

5 Варианты корпусов

5.1 Корпус питания ICP-MAP0115

Разъемы корпуса питания ICP-MAP0115



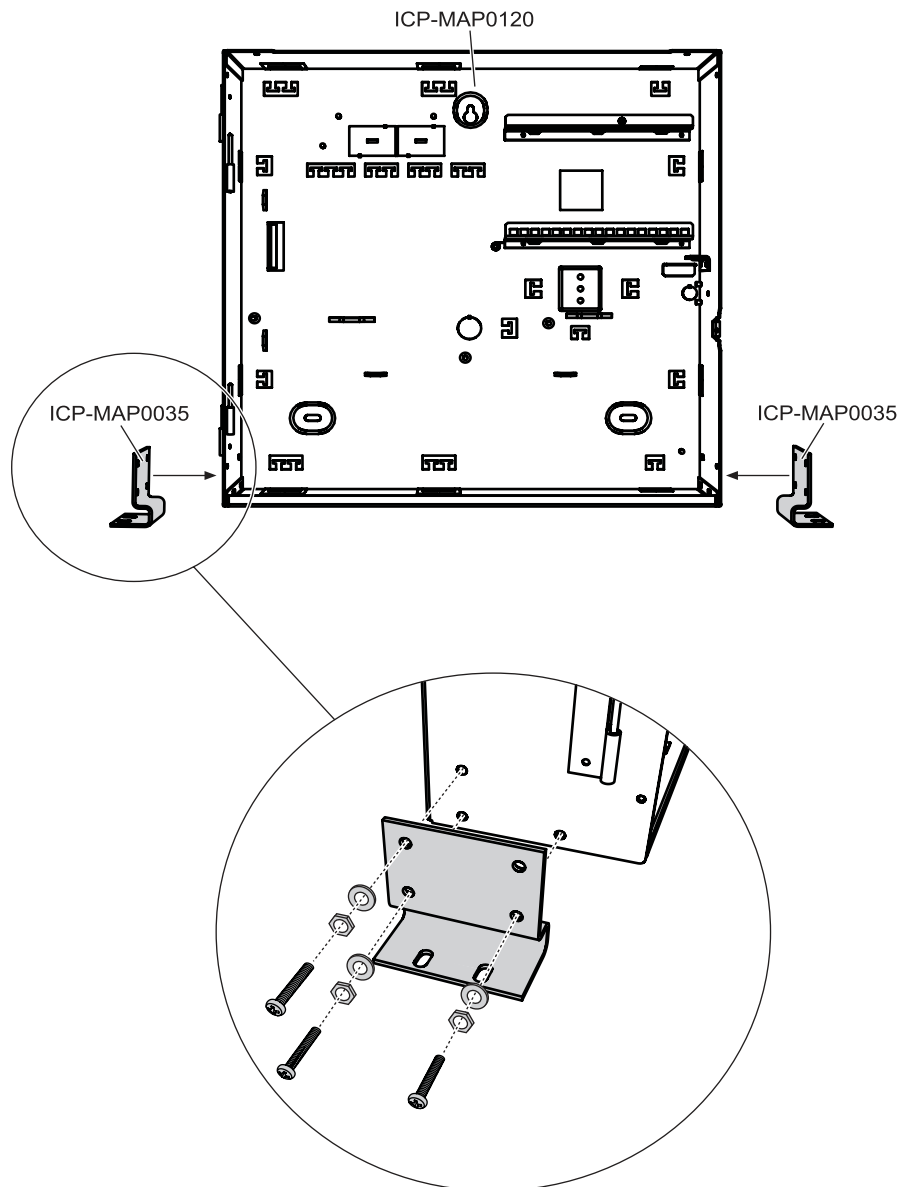
- ▶ Для организации дополнительного питания при необходимости обеспечения высокой нагрузочной способности корпус питания ICP-MAP0115 подключается к корпусу ICP-MAP0111.

5.2

Комплект для стоечного монтажа для корпуса расширения ICP-MAP0120

- ▶ Чтобы установить корпус расширения ICP-MAP0120 в стойку 19 дюймов, установите кронштейны для монтажа в стойку ICP-MAP0035 на корпус расширения ICP-MAP0120.

Установка кронштейнов для монтажа в стойку на корпус расширения ICP-MAP0120



6 Ремонт и обслуживание

6.1 Общие сведения

Ремонт и обслуживание системы выполняется с определенной периодичностью с привлечением квалифицированных специалистов. При выполнении этих работ следует руководствоваться положениями стандарта DIN VDE 0833.



Замечание!

Регулярно проводите обслуживание и осмотр системы с привлечением квалифицированных специалистов. Bosch Sicherheitssysteme GmbH рекомендует производить функциональную и визуальную проверку не реже одного раза в год.

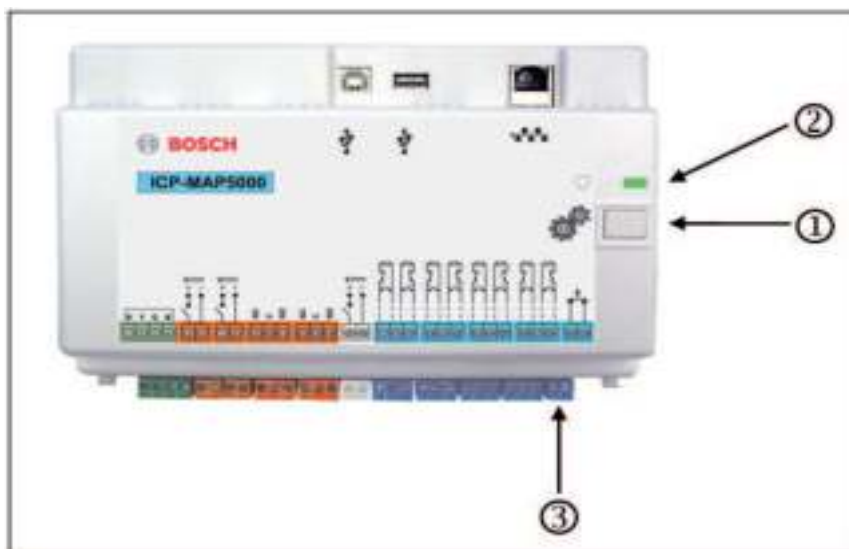


Опасно!

В случае прикосновения к токоведущим частям существует опасность поражения электрическим током. В целях безопасности перед выполнением работ по обслуживанию или установке системы необходимо отключить источник электропитания системы безопасности!

6.2 Кнопка установщика

Использование кнопки установщика



Элемент	Описание
1	Кнопка установщика
2	Светодиод для индикации рабочего состояния
3	Контакт несанкционированного вскрытия устройства

Включение режима установщика

- ▶ Нажмите кнопку установщика на главной панели и удерживайте ее в течение трех секунд.
- ✓ Светодиод индикации рабочего состояния начинает мигать с небольшой частотой, указывая на активацию режима установщика.

Выключение режима установщика

- ▶ Нажмите кнопку установщика на главной панели и удерживайте ее в течение трех секунд.

Перезагрузка системы

Перезагрузку системы можно выполнить, не отключая ее от источника питания.

- ▶ Нажмите кнопку установщика на главной панели и удерживайте ее в течение шести секунд.
Светодиодные индикаторы на главной панели и на других установленных модулях начинают быстро мигать.
Начинается этап инициализации, о котором сообщает мигание светодиодного индикатора.
- ✓ Светодиоды на главной панели и на всех других установленных модулях свидетельствуют о готовности системы к работе.

Состояние светодиодного индикатора	Описание
Выкл.	Не функционирует
Быстро мигает	Настройка подключения
Медленно мигает	Обмен данными
Светится непрерывно	Рабочее состояние

Возврат к исходному состоянию панели

1. Переведите панель в безопасный режим **Failsafe mode** (см. ниже).
2. Обновите встроенную программу.

Безопасный режим

Принудительный переход в безопасный режим

Удаляются конфигурация и встроенная программа панели, а также выполняется сброс пароля RPS к значению по умолчанию.

1. Откройте контакт несанкционированного вскрытия устройства.
2. Отключите главную панель от источника питания (для этого можно, например, отсоединить небольшой белый разъем, находящийся на задней части панели).
3. Нажмите и удерживайте кнопку установщика.
4. Снова подключите питание (присоединив небольшой белый разъем, находящийся на задней части панели).
5. Через 30 секунд отпустите кнопку установщика.
6. Дождитесь, пока светодиодный индикатор начнет светиться непрерывно (это может занять несколько минут).
7. Снова загрузите встроенную программу в панель «MAP_Update.Cumulative ...tar.bz2» при помощи RPS.

Принудительный переход в расширенный безопасный режим

Удаляются программное обеспечение, встроенная программа и журнал. Также выполняется сброс сетевых настроек (DHCP, 0.0.0.0).

- ▶ Выполните шаги 1–6, описанные выше. Затем выполните шаги 2–7.

7

Технические характеристики**Электрические характеристики**

Максимальное рабочее напряжение, пер. ток	230 (-15 %, + 10%)
Минимальная частота в сети перем. тока, Гц	47
Максимальная частота в сети перем. тока, Гц	63
Максимальное энергопотребление на источник электропитания, Вт	150
Минимальная емкость батареи на источник электропитания, Ач	18
Максимальная емкость батареи на источник электропитания, Ач	80
Время работы от батареи	Определяется емкостью батареи и нагрузкой в системе. Учитывайте ограничения по времени или емкости для заряда батареи согласно местным нормам или стандартам EN при необходимости.

Расположение наклейки с характеристиками источника электропитания см. на , *Страница 22.*



Рабочие полосы частот	Уровень мощности для радиооборудования
GSM900	Класс 4 (2 Вт) – 10 класс GPRS
GSM1800	Класс 1 (1 Вт) – 10 класс GPRS

Механические характеристики

Корпус панели	
Размеры, см (В x Ш x Г)	65.8 x 44.3 x 19.35
Вес, г	1566
Корпус питания	
Размеры, см (В x Ш x Г)	65.8 x 44.3 x 19.35
Вес, г	1566
Корпус расширения	
Размеры, см (В x Ш x Г)	43.6 x 44.3 x 11.2
Вес, г	780
Параметры системы	
Количество адресов	1500
Количество областей	500 ¹

Емкость журнала событий	4000
Пользователи	
Количество пользователей	1000
Количество PIN-кодов	996 (9 знаков, поддерживаются трехзначные идентификаторы пользователя (004–999) и шестизначные пароли)
Количество возможных сочетаний PIN-кодов	1 млн
Срок действия PIN-кодов	Неограниченный срок действия, ограниченный срок действия или одноразовые
Количество устройств	
Модули LSN для MAP	8
Блоки управления MAP	32
Принтер DR2020T	1 (в системах VdS, используется только в сервисных целях)
Источники электропитания 150 Вт для MAP	32
Разветвители CAN MAP	8
Интерфейс Ethernet	1, разъем RJ 45
Подключение системы управления	Через интерфейс Ethernet и Open Intrusion Interface OII или сервер MAP OPC от Bosch – в системах VdS используется только подключение без обратной связи, такое как информационная система с выделенным маршрутом передачи данных
Количество входов	
Программируемые входы на шине LSN	Ограничено максимальным количеством доступных адресов в системе
Количество входов (на главном модуле MAP)	8
Количество выходов	
Программируемые выходы на шине LSN	Ограничено максимальным количеством доступных адресов в системе
Управляемый выход с напряжением (на главном модуле MAP)	2
Контакт реле (на главном модуле MAP)	2
Вспомогательное питание (на главном модуле MAP)	1

Выход с контролем линии (на модуле MAP DE)	3
Выход с открытым коллектором (на модуле DE для MAP)	2

¹Система VdS ограничивается двумя разделами, если блоки управления MAP подключаются к внутренней и внешней BDB.

Условия эксплуатации

Минимальная рабочая температура, °C	-10
Максимальная рабочая температура, °C	55
Минимальная температура хранения, °C	-20
Максимальная температура хранения, °C	60
Минимальная относительная влажность, %	5
Максимальная относительная влажность, %	95
Класс защиты	IP30 IP31 (с профилем для защиты торцов)
Уровень безопасности	IK06
Класс защиты от окружающей среды	II: EN60950-1, EN50130-4, EN50131-1, VdS 2110
Использование	В помещении

8 Приложения

В этом разделе содержится информация и указания по программированию в соответствии с требованиями конкретных стандартов.



Замечание!

Для тех параметров, которые не рассмотрены в данном разделе, используйте значения по умолчанию. Кроме того необходимо соблюдать инструкции по проверке панели, присутствующие в приложении программирования **RPS for MAP**.

8.1 Требования в соответствии с VdS, класс C

8.1.1 Выбор настроек по умолчанию

- ▶ В качестве настроек по умолчанию выберите VdS, класс C.

См. также

- *Программирование с использованием стандартов, Страница 62*

8.1.2 Источники электропитания для участков

См. *Подключение шлюза LSN, Страница 51*.

8.1.3 Блоки управления

См.:

- *Подключение блока управления, Страница 47*
- *Проектирование системы с источником электропитания IPP-MAP0005, Страница 7*
- *Проектирование системы с разветвителем CAN ICP-MAP0012, Страница 11*

8.1.4 Подключение к системе управления

См. *Интерфейс IP, Страница 60*.

8.1.5 Подключение принтера

Подключение принтера DR2020T допускается только в целях обслуживания системы.

8.1.6 Уровни доступа

В стандартной конфигурации предусмотрено четыре уровня доступа (AE):

- уровень AE 1 – открытый доступ без использования авторизации/пароля;
- AE 2 A – пользовательский доступ, требуется пароль;
- уровень AE 3 – доступ для установщиков через **блок управления или с использованием RPS for MAP**
- уровень AE 4 – доступ для производителя с использованием **RPS for MAP**.

Выбор уровня доступа

Уровень AE 1 – открытый доступ без использования авторизации/пароля

AE 2 A – пользовательский доступ, требуется пароль;

Уровень AE 3 – доступ для установщиков через **блок управления**

1. Откройте корпус панели управления.
Перейдите в режим установщика (см. *Кнопка установщика, Страница 72*).
2. Введите код установщика.

Уровень AE 3 – доступ для установщиков с помощью **RPS for MAP**

1. Откройте корпус панели управления или выполните авторизацию через RPS в качестве пользователя уровня AE 2 с соответствующими полномочиями (Блок управления: главное меню, стр. 2 > RPS).
2. Установите соединение между панелью и RPS.

уровень AE 4 – доступ для производителя с использованием **RPS for MAP**.

1. Выполните авторизацию пользователя AE 2 с соответствующими полномочиями производителя (Блок управления: главное меню, страница 1 > страница технического обслуживания, страница 3 > разрешение производителя).
2. Откройте корпус панели управления. Перейдите в режим установщика AE 3 (*Кнопка установщика, Страница 72*).
3. Выполните вход в пульт управления установщика, используя пароль производителя (*Авторизация производителя, Страница 63*).
4. Установите соединение между панелью и RPS.

Функции уровней доступа

Функции для уровней доступа 2 и 3 можно настраивать через RPS.

Если владельцу нужно создать дополнительные разграничения пользовательского доступа, в системе можно выделять дополнительные уровни доступа: **User Manager > Permission Sets**

Общие разрешения	Уровень доступа			
	1	2	3	4
May silence buzzer on control center		X	X	
May change own user passcode		X	X	X
May transmit/receive programming with RPS			X	
May receive history with RPS			X	
May perform diagnostics with RPS			X	
May perform software updates with RPS			X	X
Разрешения уровня оператора	1	2	3	4
May disable device			X	
May enable device			X	
May turn chime on/off		X	X	
May change schedule		X	X	
May edit blocking time		X	X	
Разрешения уровня пользователя	1	2	3	4
May add user		X	X	
May delete user		X	X	
May change user passcode		X	X	
Разрешения уровня событий	1	2	3	4
May clear internal alarm		X	X	

May clear external alarm		X	X	
May clear tamper			X	
May clear trouble		X	X	
May clear battery trouble			X	
May silence			X	
Разрешения уровня удаленного обслуживания	1	2	3	4
May authorize manufacturer user		X	X	
May authorize RPS user		X	X	
Разрешения уровня постановки на охрану	1	2	3	4
May arm area		X	X	
May disarm area		X	X	
Can disarm only if in alarm		X	X	
May bypass detectors			X	
May bypass detectors in area			X	
May unbyypass detector		X	X	
May switch internal program on/off		X	X	
Разрешения уровня статуса	1	2	3	4
May view area status		X	X	
May view device status		X	X	
May view duress alarm		X	X	
May view alarm count		X	X	
May view event memory		X	X	
May view control panel history		X	X	
May print control panel history		X	X	
May view control panel version		X	X	
Разрешения уровня обслуживания	1	2	3	4
May adjust control center volume/brightness		X	X	
May change output state		X	X	
May set date time			X	
May test bell		X	X	
May test motion detectors		X	X	
May walk test automatic points			X	
May walk test points			X	

Табл. 8.2: Разрешения

8.1.7 Подключение пожарного извещателя LSN как технического извещателя



Предупреждение!

Настройка

Настройка пожарного извещателя LSN не может повлиять на функцию тревоги.

Это означает, что постановка на охрану доступна даже после срабатывания извещателя.



Предупреждение!

Обратное воздействие

При подключении пожарного извещателя LSN негативное обратное воздействие на функции датчика проникновения отсутствует.



Замечание!

Механический замок

В основании пожарного извещателя LSN есть механический замок, который можно активировать или деактивировать. При активации механического замка извещатель невозможно снять без механических инструментов.

Для установки в соответствии с требованиями VdS активируйте функцию механического замка.

8.2 Требования в соответствии с EN 50131, класс 3



Замечание!

Если удовлетворяются только некоторые требования стандарта или если обеспечивается только соблюдение менее строгого стандарта, то значок соответствия (EN 50131, класс 3) необходимо снять или откорректировать.

8.2.1 Выбор настроек по умолчанию

1. В качестве набора значений по умолчанию выберите EN50131, класс 3 (см. *Программирование с использованием стандартов, Страница 62*).
2. Если не удастся подтвердить программирование панели в соответствии со стандартом EN 50131, класс 3 **не** выполняйте дальнейшее программирование панели.

8.2.2 Подключаемые периферийные устройства

Чтобы обеспечить надлежащее функционирование панели (т. е. выявление проникновений, информирование о проникновениях, ограблениях, несанкционированном вскрытии и о сбоях в системе), допускается подключать только периферийные устройства, сертифицированные в соответствии с EN 50131, класс 3 или класс 4.

8.2.3 Постановка на охрану / снятие с охраны без задержки входа/выхода

Постановка на охрану за пределами охраняемого раздела, т. е. с использованием устройства постановки на охрану

1. Добавьте новый раздел, если он еще не добавлен.
2. Подключите свободный вход с переключающим устройством постановки на охрану.
3. С помощью мастера выберите тип **Static** или **Dynamic**, пользователя и функцию переключателя **Arm/Disarm Area**. Теперь выберите раздел, который нужно поставить на охрану / снять с охраны. Выберите **No Delay**.
4. Выберите участок в поле свойств **Key Switch > Area**.
5. В поле свойств **Control Center** выберите раздел: **Local Area** или **Additional Areas in Scope**

Программирование двух выходов для подачи сигнала о постановке на охрану / снятии с охраны

1. Подключите по одному свободному выходу со **светодиодным индикатором**.
2. С помощью мастера запрограммируйте один выход для элемента **Area Armed** и второй выход для элемента **Area Disarmed**.
3. Сигнал должен быть ограничен по времени. Введите соответствующее время ограничения (обычно 10 с, максимум 30 с) в поле **Activation Duration**.

Защита от несанкционированного доступа в режиме охраны (например, путем установки блокирующего элемента).

1. Подключите свободный выход со **светодиодным индикатором**.
2. Вариант А: контроль нахождения блокирующего элемента в ЗАКРЫТОМ состоянии. С помощью мастера запрограммируйте для выхода элемент **Area Armed**

Вариант В: контроль нахождения блокирующего элемента в ОТКРЫТОМ состоянии. С помощью мастера запрограммируйте для выхода элемент **Area Disarmed**.

3. Сигнал должен быть статичным. Введите значение «00:00:00» в поле **Activation Duration**.
4. Дополнительные сведения см. в инструкциях производителя по подключению.

8.2.4

Постановка на охрану / снятие с охраны с задержкой входа/выхода

Постановка на охрану внутри раздела, т. е. с помощью пульта управления

1. Добавьте новый раздел, если он еще не добавлен.
2. Установите пульт управления (если он еще отсутствует).
3. В качестве раздела для пульта управления выберите **Local Area**.
4. Запрограммируйте задержку выхода для пульта управления: **Use Area Normal Delay Time**.
5. Значение задержки входа/выхода при необходимости можно менять. **Area Manager > Area > Timing and Delays:**
 нормальная задержка входа (обычно 45 с, не менее 30 с);
 нормальная задержка выхода (обычно 60 с).

Программирование маршрута входа/выхода

1. Запрограммируйте для всех точек маршрута входа/выхода тип зоны «проникновение».
2. Дополнительно можно выбирать типы точек выхода для маршрутов выхода.

Тип зоны выхода	Поведение
Начальное следящее устройство ¹	Зона без предотвращения готовности к охране. Например, PIR с пультом управления в зоне обнаружения. Важно: после выхода зона должна находиться в нормальном состоянии, в противном случае сработает сигнал тревоги
Следящее устройство ¹	Зона, в которой сигнализация не будет срабатывать на период действия задержки выхода. Действует только для параметра MAP5000 Panel > Armed State At Exit Delay Start

Выход	Зона (дверь), которая обязательно должна быть пройдена при выходе из раздела. Необходимо активировать параметр MAP5000 Panel > Unvacated Premises
Прерывание	Зона (дверь), которая сокращает задержку выхода на 10 с (рекомендуется)
Перезапуск	Зона, которая приводит к перезапуску задержки выхода. Может использоваться только один раз на каждый выход

Табл. 8.3: Типы зон выхода

¹⁾ Не подходит для EN 50131

- ▶ Выберите тип зоны входа для всех точек маршрута входа.

Тип зоны входа	Поведение
Задержка Normal	Зона (дверь), которая активирует задержку входа Normal
Задержка Extended	Зона (дверь), которая активирует задержку входа Extended
Следящее устройство	Зона, в которой сигнализация не будет срабатывать на период действия задержки входа.

Табл. 8.4: Типы зон входа

Программирование задержек по всем зонам проникновения в раздел

1. Для всех зон типа **Intrusion** и **Intrusion 24h** установите для параметра **Supports Delayed Reporting** значение **Yes**.
2. Для оповещения (**Event Manager > Panel Event Groups > Properties > Reportable Events**) установите значение **Transmission Delay**, совпадающее с задержкой выхода (обычно 45 с, не менее 30 с) для поля **External Intrusion Alarm**.

8.2.5

Постановка на охрану с автоматическим обходом

Зоны, которые не находятся в нормальном состоянии и мешают постановке на охрану, можно обходить автоматически. При следующем снятии с охраны обход этих зон будет сброшен автоматически.

1. Задайте для зоны тип **Intrusion (Bypassable)** или **Intrusion 24h (Bypassable)**.
2. Установите максимальное количество зон, которые можно обойти при постановке на охрану. Путь: **MAP5000 > Maximum Bypass Count per Area** (обычно используется значение «1»; диапазон значений стандартом не ограничен).
3. Установите максимальное количество обходов зоны при постановке на охрану. Путь: **MAP5000 > Maximum Times A Device Can Be Bypassed** (обычно используется значение «1»; диапазон значений стандартом не ограничен).
4. Настройте разрешения **May Bypass Detectors In Area: User Manager > Permission Sets > Arm Category**.

8.2.6

Автоматическая постановка на охрану / снятие с охраны

Пульт управления расположен в охраняемом разделе.

1. Добавьте новый раздел, если он еще не добавлен.
2. Установите пульт управления (если он еще отсутствует).
3. В качестве раздела для пульта управления выберите **Local Area**.

Программирование двух выходов для подачи сигнала о постановке на охрану / снятии с охраны

1. Подключите по одному свободному выходу со **светодиодным индикатором**.
2. С помощью мастера запрограммируйте один выход для элемента **Area Armed** и второй выход для элемента **Area Disarmed**.
3. Сигнал должен быть ограничен по времени. Введите соответствующее время (обычно 10 с, максимум 30 с) для параметра **Activation Duration**.

Автоматическая постановка на охрану в заданное время: настройка времени для постановки на охрану

1. Запустите мастер настройки расписания, чтобы установить время постановки на охрану.
 2. В качестве действия выберите **Arm Area(s) Using Exit Delay**.
 3. Запрограммируйте длительность сигнала звукового предупреждения перед постановкой участка на охрану: **Area Manager > Area > Exit Delay > Normal Delay Time**.
 4. Параметр **Arm Only If Area Is Ready To Arm** необходимо деактивировать.
- Также можно запрограммировать автоматический обход точек. Требования изложены в *Постановка на охрану с автоматическим обходом, Страница 82*.

Автоматическая постановка на охрану после снятия с охраны

- ▶ Не используйте для охраняемого участка параметр **Automatic Arming after Disarming**. Эта процедура не соответствует требованиям EN 50131.

Автоматическое снятие с охраны в заданное время: настройка времени для снятия с охраны

1. Запустите мастер настройки расписания, чтобы установить время снятия с охраны.
2. В качестве действия выберите **Disarm Area(s)**.

См. также

- *Постановка на охрану с автоматическим обходом, Страница 82*

8.2.7

Вывод сигнала тревоги с использованием sireны и коммуникатора

Сигналы тревоги, уведомления о сбоях и других событиях выводятся с использованием sireны и (или) коммуникатора.

- ▶ Описание возможных вариантов см. в разделе *Сирены и коммуникатор в соответствии с EN50131, класс 3, Страница 68*.

Внешний сигнал тревоги с использованием sireны

- ▶ Активируйте sireну как минимум для следующих событий (вариантов поведения).
 - Внешнее проникновение
 - Сигнал внешнего несанкционированного вскрытия устройства
- ▶ Установите параметр **Panel Wide Device**.

Можно добавлять дополнительные элементы поведения.

Удаленная передача сигнала тревоги через коммуникатор

- ▶ Активируйте коммуникатор как минимум для следующих событий (**Event Manager > Panel Event Groups > Properties > Reportable Events**).
 - Внешнее проникновение

- Сигнал внешнего несанкционированного вскрытия устройства
- Сигнал об ограблении
- Сигнал действия по принуждению
- Общая неисправность

Можно добавлять дополнительные элементы для оповещения.

8.2.8 Подключение к системе управления

См. *Интерфейс IP*, Страница 60.

8.2.9 Подключение принтера

Подключение принтера DR2020T допускается только в целях обслуживания системы.

8.2.10 Уровни доступа

В стандартной конфигурации предусмотрено четыре уровня доступа (AE):

- уровень AE 1— открытый доступ без использования авторизации/пароля;
- AE 2 A — пользовательский доступ, требуется пароль;
- уровень AE 3 — доступ для установщиков через **блок управления или** с использованием **RPS for MAP**
- уровень AE 4 — доступ для производителя с использованием **RPS for MAP**.

Выбор уровня доступа

уровень AE 1— открытый доступ без использования авторизации/пароля;

AE 2 A — пользовательский доступ, требуется пароль;

Уровень AE 3 — доступ для установщиков через **блок управления**

1. Откройте корпус панели управления.
На 3 секунды будет активировано внутреннее устройство оповещения.¹
2. Перейдите в режим установщика (см. *Кнопка установщика*, Страница 72).
3. Введите код установщика.

Уровень AE 3 — доступ для установщиков с помощью **RPS for MAP**

1. Откройте корпус панели управления.
На 3 секунды будет активировано внутреннее устройство оповещения.¹
или
выполните авторизацию через RPS в качестве пользователя уровня AE 2 с соответствующими полномочиями (Control Center: главное меню, стр. 2 > RPS).
2. Установите соединение между панелью и RPS.

уровень AE 4 — доступ для производителя с использованием **RPS for MAP**.

1. Выполните авторизацию пользователя AE 2 с соответствующими полномочиями производителя (Control Center: главное меню, страница 1 > страница технического обслуживания, страница 3 > Manufacturer Permission).
2. Откройте корпус панели управления.
На 3 секунды будет активировано внутреннее устройство оповещения.¹
3. Перейдите в режим установщика AE 3 (*Кнопка установщика*, Страница 72).
4. Выполните вход в блок управления установщика, используя пароль производителя (*Авторизация производителя*, Страница 63).
5. Установите соединение между панелью и RPS.

1) Активации устройства оповещения при открытии корпуса панели управления можно избежать, если доступ к уровню 3 защищен с помощью переключателей, блокировок (не менее 15 000 возможных вариантов) или с использованием других аналогичных способов.

Внутреннее устройство оповещения при открытии корпуса панели управления.

Необходимо предусмотреть внутреннее устройство оповещения, которое будет издавать сигнал при открытии корпуса панели управления, если система не поставлена на охрану.

1. Сирену необходимо связать со свободным выходом.
2. В списке элементов поведения сирены активируйте параметр **Include External Tamper Alarm Disarmed of Onboard Tamper**.

Функции уровней доступа

Функции для уровней доступа 2 и 3 можно настраивать через RPS.

Если владельцу нужно создать дополнительные разграничения пользовательского доступа, в системе можно выделять дополнительные уровни доступа: **User Manager > Permission Sets**

Общие разрешения	Уровень доступа			
	1	2	3	4
May silence buzzer on control center		X	X	
May change own user passcode		X	X	X
May transmit/receive programming with RPS			X	
May receive history with RPS			X	
May perform diagnostics with RPS			X	
May perform software updates with RPS			X	X
Разрешения уровня оператора	1	2	3	4
May disable device			X	
May enable device			X	
May turn chime on/off		X	X	
May change schedule		X	X	
May edit blocking time		X	X	
Разрешения уровня пользователя	1	2	3	4
May add user		X	X	
May delete user		X	X	
May change user passcode		X	X	
Разрешения уровня событий	1	2	3	4
May clear internal alarm		X	X	
May clear external alarm		X	X	
May clear tamper			X	

May clear trouble		X	X	
May clear battery trouble			X	
May silence			X	
Разрешения уровня удаленного обслуживания	1	2	3	4
May authorize manufacturer user		X	X	
May authorize RPS user		X	X	
Разрешения уровня постановки на охрану	1	2	3	4
May arm area		X	X	
May disarm area		X	X	
Can disarm only if in alarm		X	X	
May bypass detectors			X	
May bypass detectors in area			X	
May unbypass detector		X	X	
May switch internal program on/off		X	X	
Разрешения уровня статуса	1	2	3	4
May view area status		X	X	
May view device status		X	X	
May view duress alarm		X	X	
May view alarm count		X	X	
May view event memory		X	X	
May view control panel history		X	X	
May print control panel history		X	X	
May view control panel version		X	X	
Разрешения уровня обслуживания	1	2	3	4
May adjust control center volume/brightness		X	X	
May change output state		X	X	
May set date time			X	
May test bell		X	X	
May test motion detectors		X	X	
May walk test automatic points			X	
May walk test points			X	

Табл. 8.5: Разрешения

См. также

- Кнопка установщика, Страница 72

- Авторизация производителя, Страница 63

8.2.11

Дополнительные функции главной панели

На панели предусмотрены следующие дополнительные функции, которые не влияют на рабочие характеристики панели.

Типы зон Technical и Fire и входы сигналов тревоги

Входы, назначенные для зоны (**Point**) устройства, можно запрограммировать в качестве зон типа Technical и Fire (см. *Типы зон и оценка зон, Страница 64*).

Внутренняя программа

Зоны с типом «Проникновение» можно назначить внутренней программе.

Если зоны назначены внутренней программе и внутренняя программа включена, в зонах возможно включение сигнализации в состоянии снято с охраны.

При срабатывании извещателя возникает внутренний сигнал тревоги.

Это приводит к срабатыванию только местной сигнализации без дистанционного оповещения.

Выходы для различных сценариев работы

Выходы на панели можно использовать для различных сценариев работы. В таком случае для выбранного выхода не должен быть назначен элемент поведения (выход не активируется в ходе нормальной работы панели).

Ручное управление выходом

- ▶ Выберите **Control Center > Behavior > Outputs Available For Direct Command**.

Автоматически по расписанию

1. Используя мастер настройки расписания, введите время включения/выключения выхода.
2. В качестве действия выберите **Output ON** или **Output OFF**.
3. Расписание можно редактировать с помощью пульта управления. **Schedule > Behavior > May Be Edited At Control Center**.

Режим звуковой сигнализации

Если на блоке управления снятой с охраны системы активирован **режим звуковой сигнализации**, срабатывание зоны проникновения с активированной функцией **Поддержка режима звуковой сигнализации** приводит к подаче одиночного тона звуковой сигнализации на блоке управления.

- ▶ Назначьте зону **локальному разделу** на блоке управления.

8.3

Требования в соответствии с SES

Это требование предусмотрено стандартом EN 50131, класс 3 (см. *Требования в соответствии с EN 50131, класс 3, Страница 80*). Отклонения от этого стандарта учтены в базовой модели поведения панели и (или) описаны ниже.

8.3.1

Выбор настроек по умолчанию

1. В качестве набора значений по умолчанию выберите EN50131, класс 3 (см. *Программирование с использованием стандартов, Страница 62*).
2. Если не удастся подтвердить программирование панели в соответствии со стандартом EN 50131, класс 3 **не** выполняйте дальнейшее программирование панели.

См. также

- *Типы зон и оценка зон, Страница 64*
- *Программирование с использованием стандартов, Страница 62*

8.3.2

Автоматическая постановка на охрану / снятие с охраны

Постановка на охрану без предупреждающего сигнала допускается в том случае, если предусмотрены технические или организационные меры, позволяющие убедиться в отсутствии людей в охраняемом разделе перед постановкой его на охрану.

- См. *Автоматическая постановка на охрану / снятие с охраны*, Страница 82.

Автоматическая постановка на охрану в заданное время с подачей предупреждающего сигнала

1. Запустите мастер настройки расписания, чтобы установить время постановки на охрану.
2. В качестве действия выберите **Arm Area(s) Using Exit Delay**.
3. Запрограммируйте длительность сигнала звукового предупреждения перед постановкой раздела на охрану: **Area Manager > Area > Exit Delay > Normal Delay Time**.
4. Деактивируйте параметр **Arm Only If Area Is Ready To Arm**.
5. Также можно запрограммировать автоматический обход детекторов.

Автоматическая постановка на охрану в заданное время без подачи предупреждающего сигнала

- Запустите мастер настройки расписания, чтобы установить время постановки на охрану.
- В качестве действия выберите **Arm Area(s) Immediately**.
- Также можно запрограммировать автоматический обход детекторов.

Автоматическая постановка на охрану после снятия с охраны без подачи предупреждающего сигнала

- Введите время, по истечении которого будет происходить автоматическая постановка участка на охрану после его снятия с охраны. **Area Manager > Area > Behavior > Automatic Arming after Disarming**.
- Также можно запрограммировать автоматический обход детекторов.

Снятие с охраны в заданное время

Из соображений безопасности автоматическое снятие с охраны **не** предусматривается.

См. также

- *Автоматическая постановка на охрану / снятие с охраны*, Страница 82
- *Постановка на охрану с автоматическим обходом*, Страница 82

8.3.3

Разделы со временем блокировки

Для снятия раздела с охраны можно дополнительно настраивать время блокировки. Внешний сигнал тревоги в соответствующем разделе приводит к отмене настроек времени блокировки, т. е. снятие с охраны становится возможным.

1. В разделе **Area** (area manager) выберите необходимую модель **Time Model**. Обратите внимание, в указанный промежуток времени снятие с охраны невозможно.
2. Модель времени **Time Model** состоит из моделей дня **Day Models**. При необходимости пользователь может менять модели или создавать их.
3. При наличии соответствующих прав пользователь может заблаговременно (до 7 дней) менять время блокировки с помощью пульта управления. **User Manager > Permission Sets > Operations Category > May Edit Blocking Time**

8.3.4

Уровни доступа

В стандартной конфигурации предусмотрено четыре уровня доступа (AE):

- уровень AE 1— открытый доступ без использования авторизации/пароля;

- АЕ 2А – пользовательский доступ, требуется пароль
 - АЕ 2В – пользовательский доступ, требуется пароль
 - уровень АЕ 3 – доступ для установщиков через **блок управления или** с использованием **RPS for MAP**
 - уровень АЕ 4 – доступ для производителя с использованием **RPS for MAP**.
- Уровень 2А связан с уровнем 2В.

Выбор уровня доступа

Уровень АЕ 1 – открытый доступ без использования авторизации/пароля

АЕ 2А – пользовательский доступ, требуется пароль

АЕ 2В – пользовательский доступ, требуется пароль

Уровень АЕ 3 – доступ для установщиков через **блок управления**

1. Откройте корпус панели управления.
На 3 секунды будет активировано внутреннее устройство оповещения.¹
2. Перейдите в режим установщика (см. *Кнопка установщика, Страница 72*).
3. Введите код установщика.

Уровень АЕ 3 – доступ для установщиков с помощью **RPS for MAP**

1. Откройте корпус панели управления.
На 3 секунды будет активировано внутреннее устройство оповещения.¹
или
выполните авторизацию через RPS в качестве пользователя уровня АЕ 2 с соответствующими полномочиями (Control Center: главное меню, стр. 2 > RPS).
2. Установите соединение между панелью и RPS.

Уровень АЕ 4 – доступ для производителя с использованием **RPS for MAP**.

1. Выполните авторизацию пользователя АЕ 3 с соответствующими полномочиями производителя (Control Center: главное меню, страница 1 > страница технического обслуживания, страница 3 > Manufacturer Permission).
2. Откройте корпус панели управления.
На 3 секунды будет активировано внутреннее устройство оповещения.¹
3. Перейдите в режим установщика АЕ 3 (*Кнопка установщика, Страница 72*).
4. Выполните вход в пульт управления установщика, используя пароль производителя (*Авторизация производителя, Страница 63*).
5. Установите соединение между панелью и RPS.

1) Активации устройства оповещения при открытии корпуса панели управления можно избежать, если доступ к уровню 3 защищен с помощью переключателей, блокировок (не менее 15 000 возможных вариантов) или с использованием других аналогичных способов.

Внутреннее устройство оповещения при открытии корпуса панели управления.

Необходимо предусмотреть внутреннее устройство оповещения, которое будет издавать сигнал при открытии корпуса панели управления, если система не поставлена на охрану.

1. Сирену необходимо связать со свободным выходом.
2. В списке элементов поведения сирены активируйте параметр **Include External Tamper Alarm Disarmed of Onboard Tamper**.

Функции уровней доступа

Функции для уровней доступа 2 и 3 можно настраивать через RPS.

Если владельцу нужно создать дополнительные разграничения пользовательского доступа, в системе можно выделять дополнительные уровни доступа: **User Manager > Permission Sets**

Общие разрешения	Уровень доступа				
	1	2A	2B	3	4
May silence buzzer on control center	X	X	X	X	
May change own user passcode		X	X	X	X
May transmit/receive programming with RPS				X	
May receive history with RPS				X	
May perform diagnostics with RPS				X	
May perform software updates with RPS					X
Разрешения уровня оператора	1	2A	2B	3	4
May disable device				X	
May enable device				X	
May turn chime on/off			X	X	
May change schedule			X	X	
May edit blocking time			X	X	
Разрешения уровня пользователя	1	2A	2B	3	4
May add user			X	X	
May delete user			X	X	
May change user passcode			X	X	
Разрешения уровня событий	1	2A	2B	3	4
May clear internal alarm			X	X	
May clear external alarm			X	X	
May clear tamper				X	
May clear trouble				X	
May clear battery trouble				X	
May silence			X	X	
Разрешения уровня удаленного обслуживания	1	2A	2B	3	4
May authorize manufacturer user				X	
May authorize RPS user			X	X	
Разрешения уровня постановки на охрану	1	2A	2B	3	4
May arm area		X	X	X	
May disarm area			X	X	
Can disarm only if in alarm			X	X	

May bypass detectors				X	
May bypass detectors in area			X	X	
May unbypass detector		X	X	X	
May switch internal program on/off			X	X	
Разрешения уровня статуса	1	2A	2B	3	4
May view area status		X	X	X	
May view device status		X	X	X	
May view duress alarm		X	X	X	
May view alarm count		X	X	X	
May view event memory		X	X	X	
May view control panel history			X	X	
May print control panel history			X	X	
May view control panel version		X	X	X	
Разрешения уровня обслуживания	1	2A	2B	3	4
May adjust control center volume/brightness			X	X	
May change output state			X	X	
May set date time				X	
May test bell			X	X	
May test motion detectors		X	X	X	
May walk test automatic points				X	
May walk test points				X	

Табл. 8.6: Разрешения SES

См. также

- Кнопка установщика, Страница 72
- Авторизация производителя, Страница 63

8.3.5

Контроль несанкционированного вскрытия главной панели

Датчик вскрытия корпуса и датчик снятия со стены

- ▶ При установке корпуса и контакта несанкционированного вскрытия устройства следует учесть также датчик снятия панели со стены (см. *Установка корпуса, Страница 18* и *Установка и подключение контакта вскрытия корпуса (тампера), Страница 55*).

Контроль расположения панели

Необходимо предусмотреть подачу внешнего сигнала тревоги с помощью сирены или коммуникатора в соответствии с *Сирены и коммуникатор в соответствии с EN50131, класс 3, Страница 68*.

1. Для вариантов А, В и С с коммуникаторами класса 3 и 4 необходимо обеспечить контроль участка после постановки на охрану одной или нескольких зон. Для варианта D с коммуникатором класса 5 контроль участка можно не использовать.

- Контроль участка необходимо организовать как часть функций самой системы защиты от проникновения. При этом необходимо обеспечить соблюдение требований EN, выдвигаемых к снятию системы с охраны.

Контроль участка также можно организовать с привлечением охранников, которые гарантируют своевременное выявление рисков для безопасности.

Типы конструкции коммуникаторов в соответствии с SES

Предусмотрены следующие каналы дистанционной передачи сигналов тревоги:

- подключение по требованию с функцией контроля каждые 25 часов (AÜA-B25) или каждые 5 часов (AÜA-B5);
- постоянное подключение с функцией контроля каждые 3 минуты (AÜA-S180) или каждые 20 секунд (AÜA-S20).

Типы		Процедура передачи
EN 50131	SES	
Класс 1	AÜA-B25	Подключение по требованию с контролем каждые 25 часов и голосовым оповещением
Класс 2		Подключение по требованию с контролем каждые 25 часов и упрощенной цифровой передачей
Класс 3		Подключение по требованию с контролем каждые 25 часов и обычной цифровой передачей
Класс 4	AÜA-B5	Подключение по требованию с контролем каждые 5 часов и обычной цифровой передачей
Класс 5	AÜA-S180	Постоянное подключение с контролем каждые 180 секунд и цифровой передачей
Класс 6	AÜA-S20	Постоянное подключение с контролем каждые 20 секунд и цифровой передачей

Табл. 8.7: Типы коммуникаторов

8.4

Аварийное оповещение

ICP-MAP5000-COM имеет встроенную функцию аварийного оповещения.

Она может использоваться в системах передачи сигналов тревоги EN по стандарту 50136-2 SP4 или DP3. Для передачи сигнала тревоги согласно стандарту DP3, необходимо предусмотреть беспроводной резервный канал передачи.

В случае сбоя основного подключения к приемнику, ICP-MAP5000-COM подключается к резервному приемнику с помощью резервного канала передачи.

При сбое основного канала передачи, на резервный приемник отправляется отчет, который отображается на дисплее блока управления.

ICP-MAP5000-COM может передать отчет любому приемнику сигналов тревоги, которые поддерживает следующие протоколы:

- Conettix IP
- SIA DC 09
- VDS 2465

Сбои канала передачи передаются пользователю напрямую через пульт управления MAP 5000.

ICP-MAP5000-COM реализует контроль уровня 1 для каналов Ethernet и беспроводной сети.

ICP-MAP5000-COM контролирует связь с каналом Ethernet и опрашивает беспроводную сеть для проверки подключения, уровня сигнала и состояния входа в систему.

Коммуникатор в ICP-MAP5000-COM используется в качестве системы сквозного доступа.

Центр наблюдения, к которому подключена панель, должен подтвердить доступность системы передачи сигнала тревоги.

В целях обеспечения информационной безопасности ICP-MAP5000-COM предоставляет возможность зашифрованной передачи (AES 128, 192, 256).

Для предоставления безопасности защиты от подмены, начальный ключ должен быть введен вручную в программу настройки RPS для MAP.

8.5 Журнал регистрации событий

Журнал регистрации событий панели MAP 5000 может быть настроен на 1000–4000 записей с помощью RPS для MAP 5000.

Для функционала SPT имеется дополнительный журнал на 1000 записей.

Оба журнала ведутся независимо друг от друга и не влияют друг на друга.

В обоих журналах событий обязательные события не могут быть удалены или перезаписаны необязательными событиями.

Для обоих журналов длительность не ограничена. Это означает, что события хранятся в течение неограниченного периода времени и в случае потери питания на панели повреждены не будут.



Bosch Security Systems B.V.

Torenallee 49
5617 BA Eindhoven
Netherlands

www.boschsecurity.com

© Bosch Security Systems B.V., 2019