

# LB1-UM06E-1 Металлический корпусный громкоговоритель

www.bosch.ru



**BOSCH**

Разработано для жизни



- ▶ Пригодны для трансляции музыки и речи
- ▶ Прочный металлический корпус
- ▶ Установка на поверхность или утепленный монтаж
- ▶ Возможность внутренней установки дополнительных плат контроля линии/громкоговорителя.
- ▶ Рекомендуется для систем эвакуационного оповещения

Громкоговоритель LB1-UM06E-1 аварийного оповещения с круглым металлическим корпусом имеет прочный и в то же время элегантный металлический корпус и обеспечивает эксплуатационные характеристики профессионального уровня. Это громкоговоритель идеально подходит для применения внутри офисов, школ, автостоянок, торговых центров, а также в тех областях, где потенциальной опасностью является вандализм.

## Функции

### Аварийное оповещение

Громкоговорители для систем голосового и аварийного оповещения специально сконструированы для применения в зданиях, в которых работа систем оповещения регулируется официальными нормами. LB1-UM06E-1 предназначен для систем голосового аварийного оповещения и соответствует британским стандартам BS 5839-8 и EN 60849.

### Защита

Громкоговоритель обладает встроенной защитой, обеспечивающей сохранность линии даже при повреждении громкоговорителя огнем. Это позволяет сохранить целостность системы и работоспособность других громкоговорителей, которые могут использоваться для информирования людей о ситуации.

### Подключения и безопасность

Громкоговоритель имеет керамическую клеммную колодку, термальный предохранитель, а также проводку, устойчивую к воздействию высоких температур. В корпусе предусмотрена возможность внутренней установки дополнительной платы контроля линии/громкоговорителя.

### Сертификаты и согласования

Все громкоговорители Bosch могут непрерывно работать в течение 100 часов при номинальной мощности в соответствии со стандартами потребляемой мощности IEC 268-5. Компания Bosch разработала также специальный тест (SAFE) для демонстрации того, что громкоговорители могут в

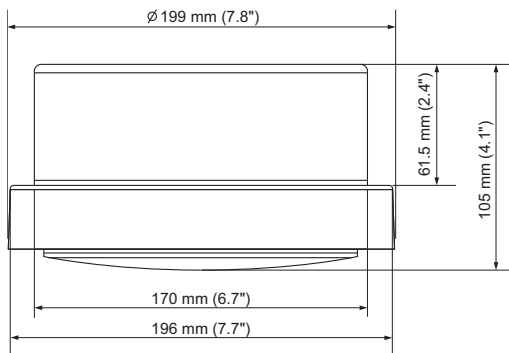
течение более короткого времени работать с мощностью, в два раза превышающей номинальную. Это обеспечивает дополнительную степень надежности в критических условиях, что лучше удовлетворяет требованиям заказчика, обеспечивает более долгий срок службы и снижает риск возникновения неисправностей.

|                        |                       |
|------------------------|-----------------------|
| Безопасность           | согласно EN 60065     |
| Аварийная ситуация     | согласно BS 5839-8    |
|                        | согласно EN 60849     |
|                        | согласно EN 54-24     |
| Защита от пыли и влаги | согласно EN60529 IP32 |

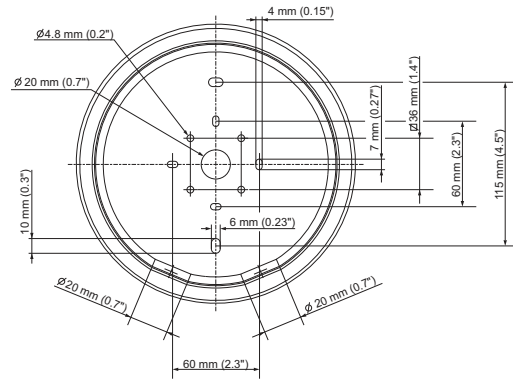
| Регион | Сертификация |
|--------|--------------|
| Европа | CE           |
|        | CE DOP       |
|        | CPD          |

**Замечания по установке/конфигурации**

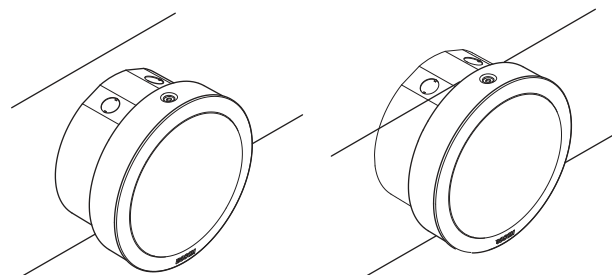
Корпус предназначен как для установки на поверхность стены, так и для утопленного монтажа в стены. На задней стенке имеется несколько монтажных отверстий, даже для установки в монтажные боксы U40 и МК. В верхней части задней стенки расположены два намеченных отверстия для двух кабельных сальников (не входят в комплект поставки) для проходного подключения. Для дополнительного удобства установки имеется предохранительная стропа, позволяющая установщику временно подвесить переднюю решетку во время установки. Корпус имеет трехстороннюю клеммную колодку с винтовыми соединителями, пригодными для проходного подключения (включая заземление). Согласующий трансформатор имеет четыре ответвления первичной обмотки для обеспечения работы на номинальную полную мощность, на половину, четверть или 1/8 мощности (с шагом 3 дБ).



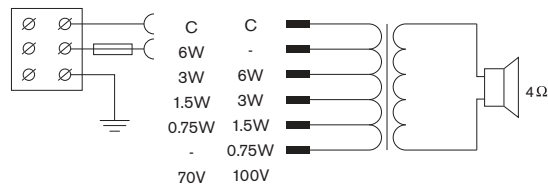
Размеры (мм)



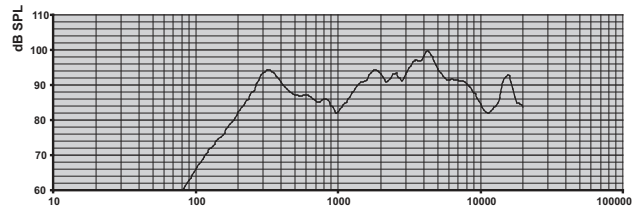
Задние / установочные размеры в мм



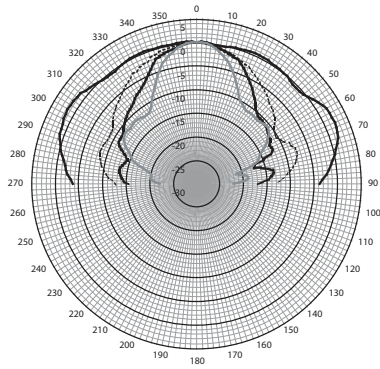
Установка на поверхность (слева) и утопленный монтаж (справа)



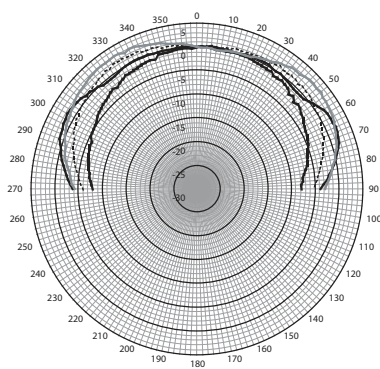
Принципиальная схема



Частотная характеристика



— 1000 — - - - 2000 — 4000 — 8000



— 125 — - - - 250 — 500 — 1000

Полярные диаграммы (для розового шума)

Чувствительность октавного диапазона\*

|                        | Октавный УЗД<br>1 Вт/м | Общий<br>октавный УЗД<br>1 Вт/м | Общий<br>октавный УЗД<br>P <sub>макс</sub> /м |
|------------------------|------------------------|---------------------------------|---|
| 125 Гц                 | 73,3                   | -                               | -   |
| 250 Гц                 | 90,4                   | -                               | -   |
| 500 Гц                 | 89,0                   | -                               | -   |
| 1000 Гц                | 86,0                   | -                               | -   |
| 2000 Гц                | 92,4                   | -                               | -   |
| 4000 Гц                | 96,6                   | -                               | -   |
| 8000 Гц                | 89,9                   | -                               | -   |
| A-<br>взвешенное       | -                      | 89,9                            | 96,8  |
| Линейно-<br>взвешенное | -                      | 90,1                            | 96,0  |

Угол раскрытия ДН для октавного диапазона

|        | Горизонтальн<br>ый | Вертикальн<br>ый |
|--------|--------------------|------------------|
| 125 Гц | 180                | 180              |
| 250 Гц | 180                | 180              |

|         |     |     |
|---------|-----|-----|
| 500 Гц  | 180 | 180 |
| 1000 Гц | 180 | 180 |
| 2000 Гц | 80  | 80  |
| 4000 Гц | 56  | 56  |
| 8000 Гц | 40  | 40  |

Акустические характеристики на октаву

\* Все измерения выполнены с сигналом розового шума, значения даны в дБ УЗД.

### Состав изделия

| Количество | Компоненты               |
|------------|--------------------------|
| 1          | LB1-UM06E-1              |
| 1          | Руководство по установке |

### Техническое описание

#### Электрические\*

|   |                                       |
|---|---------------------------------------|
| Максимальная мощность                                       | 9 Вт                                  |
| Номинальная мощность (P <sub>НС</sub> )                     | 6 Вт                                  |
| Ответвление мощности  | 6 / 3 / 1.5 / 0,75 Вт                 |
| Уровень звукового давления при 6 Вт / 1 Вт (при 1 кГц, 1 м) | 94 / 86 дБ (УЗД)                      |
| Уровень звукового давления при 6 Вт / 1 Вт (при 4 кГц, 1 м) | 105 / 97 дБ (УЗД)                     |
| Эффективный частотный диапазон (-10 дБ)                     | от 160 Гц до 20 кГц                   |
| Угол раскрытия при 1 кГц / 4 кГц, (-6 дБ)                   | 180° / 56°                            |
| Номинальное напряжение на входе                             | 70/100 В                              |
| Номинальное сопротивление                                   | 835/1667 Ом                           |
| Разъем  | 3-контактный винтовой клеммный разъем |

\* Данные о технических характеристиках согласно IEC 60268-5

#### Механические характеристики


|                                    |                  |
|------------------------------------|------------------|
| Размеры (Ш x Г)                    | 199 x 105 мм     |
| Масса                              | 1,23 кг          |
| Цвет                               | Белый (RAL 9010) |
| Материал (задний корпус и решетка) | Сталь            |

|                         |          |
|-------------------------|----------|
| Размер громкоговорителя | 152,4 мм |
| Вес магнита             | 53 г     |

**Условия эксплуатации**

|                         |                     |
|-------------------------|---------------------|
| Рабочая температура     | от -25 °С до +55 °С |
| Температура хранения    | от -40 °С до +70 °С |
| Относительная влажность | < 95 %              |

Другие параметры доступны в отчете о тестировании CNBOP № 4782/BA/10.

|   |
|---|
| <br>1438   |
| Bosch Security Systems BV<br>Kapittelweg 10, 4827 HG Breda, The Netherlands<br>10<br>1438-CPD-0195  |
| EN 54-24:2008<br>Loudspeaker for voice alarm systems<br>for fire detection and fire alarm systems for buildings<br><br>Metal Cabinet 6 W<br>LB1-UM06E-1<br>Type A |

**Информация для заказа****LB1-UM06E-1 Металлический корпусный громкоговоритель**

Корпусный громкоговоритель мощностью 6 Вт, круглый металлический корпус, пылевлагозащита IP 32, сертификация по стандарту EN54-24, RAL 9010 белого цвета.

номер для заказа **LB1-UM06E-1**

**Представлен (кем/чем):**

**Russia:**  
 Robert Bosch ООО  
 Security Systems  
 13/5, Akad. Korolyova str.  
 129515 Moscow, Russia  
 Phone: +7 495 937 5361  
 Fax: +7 495 937 5363  
 Info.bss@ru.bosch.com  
 ru.securitysystems@bosch.com  
 www.bosch.ru