

VIDEOJET connect 7000

www.boschsecurity.com



BOSCH

Разработано для жизни



- ▶ Работает на различных камерах HD PTZ от Bosch , включая MIC7000
- ▶ Тревожные сигналы, управление насосом омывателя, разъем локального хранилища для карты памяти CompactFlash (CF), встроенный веб-браузер для управления подключенными камерами
- ▶ 1 (одно) выделенное питание HD-BaseT для одного порта RJ45 Ethernet; 3 (три) порта RJ-45; 2 (два) порта SFP
- ▶ Поддержка последовательного соединения нескольких камер

Устройство VIDEOJET connect 7000 (VJC-7000-90) представляет собой полнофункциональный сетевой источник питания, который может работать с различными PTZ камерами Bosch, такими как MIC7000. Устройство оснащено одним (1) сетевым подключением HPoE, двумя (2) стандартными сетевыми разъемами для подключения дополнительных IP-устройств, одним (1) разъемом для дополнительной карты памяти CompactFlash (CF), двумя (2) разъемами для использования с Опволоконные сетевые модули SFP, разъемами управления тревожными сигналами и омывателем* и вводом аудиосигнала.

* **Примечание.** Эта функция доступна только для камеры MIC7000, "привязанной" к Камере 1.

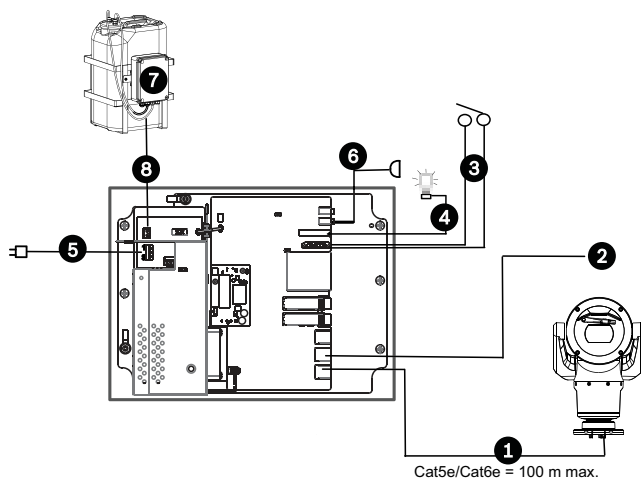
Обзор системы

Примечание. Для обеспечения работоспособности устройства на расстоянии 100 m (328 ft) с использованием кабеля Cat5e/Cat6e компания Bosch рекомендует использовать кабель, работающий на частотах не ниже 350 MHz.

Сертификации и согласования

Электромагнитная совместимость (ЭМС)	Соответствует стандарту FCC, часть 15, класс A, ICES-003 и правилам CE, включая последние версии EN 50130-4, EN 55022:2010 EN 61000-3-3, EN 61000-6-1, и EN 61000-6-2
Безопасность	Соответствует правилам UL, CE, CSA, EN, а также стандартам IEC 60950-1 и 22
Класс/стандарт защиты корпуса	IP66, IP67, NEMA, тип 4

Замечания по установке и настройке



Базовая конфигурация с VIDEOJET connect 7000

- 1 Кабель Ethernet (сетевой) (Cat5e/Cat6e) (user-supplied) между камерой Bosch и портом с маркировкой PoE на VIDEOJET connect 7000
- 2 IP-кабель только для передачи данных (Cat5e/Cat6e) в сеть центральной системы управления
Примечание. Кабель к сети центральной системы управления также может быть оптоволоконным кабелем, подключаемым к одному из двух разъемов SFP.
- 3 Соединительные кабели тревожных входов-выходов (user-supplied)
- 4 Кабели тревожных выходов (user-supplied)
- 5 120 / 230 В перем. тока, 50/60 Гц
- 6 Соединительный кабель ввода аудиосигнала (user-supplied)
- 7 Насос внешнего омывателя (user-supplied)
- 8 Вывод омывателя, 2-жильный (user-supplied)

Комплектация

- Один (1) корпус VIDEOJET connect 7000 с установленными тремя (3) заглушками M16, тремя (3) заглушками 3/4" и пятью (5) сальниковыми контргайками M16
- Упаковка с запасными частями:
 - одна (1) контактная колодка, 2-контактная [для подключения к дополнительному омывателю]
 - одна (1) контактная колодка, 3-контактная [для подключения к сети питания переменного тока]
 - одна (1) контактная колодка, 6-контактная [для подключения тревожных входов]
 - одна (1) контактная колодка, 7-контактная [для подключения тревожных выходов и для контролируемого тревожного входа]
 - три (3) водонепроницаемых кабельных сальника M16 с уплотнительными кольцами
- Руководство по установке

Технические характеристики

Электрические характеристики

Требования к электропитанию	100 В перем. тока – 240 В перем. тока (90 В перем. тока – 264 В перем. тока с учетом допусков), 50/60 Гц, до 1,6 А
Питание на входе	184 Вт
Выход PoE	95 Вт / 56 В

Сеть

Связь	3x 10BASE-T/100BASE-TX/1000Base-TX При установке оптоволоконных модулей SFP: 2 x 1000 BASE-FX
-------	--

Модули SFP

Гнездо SFP (малый подключаемый форм-фактор)	2 (два) для использования с Оптоволоконные сетевые модули SFP (только 1 Гб), такими как: <ul style="list-style-type: none"> • Agilent, SFP-GE-SX-MM850-A HFBR5710LP 7 • Cisco, GLC-LH-SM 1300nm • Cisco, GLC-SX-MM 850nm 8 • Finisar, FTLF8519P2BTL 850nm
---	---

Звук

Аудиовход	
- Стандарт	G.711 при частоте выборки 8 кГц L16 при частоте выборки 16 кГц AAC при частоте выборки 16 кГц
- Отношение сигнал/шум	> 50 дБ

Хранилище

Локальное хранилище	1 (один) разъем для дополнительной карты памяти CompactFlash (CF), Тип I и II, True IDE Mode, 1 ТБ макс. (предоставляется пользователем)
---------------------	--

Прочие характеристики

Переключатель омывателя	Кнопка для мгновенного включения или проверки реле омывателя
-------------------------	--



Замечание

На камере MIC7000, подключенной к VIDEOJET connect 7000, должно быть установлено микропрограммное обеспечение версии 5.93 и выше. Загрузить микропрограммное обеспечение можно на странице <https://downloadstore.boschsecurity.com>.

Подключение

Тревожные входы	4 (четыре) нормальных сухих контакта (выбор: НО/НЗ) Контролируемый тревожный вход (Тревога 1), Резистор 2,2 кОм (Ω) в конце линии
Тревожные выходы	3 (три) выхода типа "открытый коллектор", 32 В пост. тока, 150 мА
Выход управления омывателя	Реле с сухим контактом, 250 В переменного тока, 5 А
Разъемы RJ45	(3) – один PoE/PoN, 95 Вт макс; два стандартных сетевых подключения, подходящих для интерфейса сети центральной системы управления, и последовательное подключение ко второй камере или местонахождению VJC-7000-90
Звук	
- Разъем	Стереоразъем 3,5 мм
- Линейный сигнальный вход	9 кОм ном., 5,5 Вр-р макс.

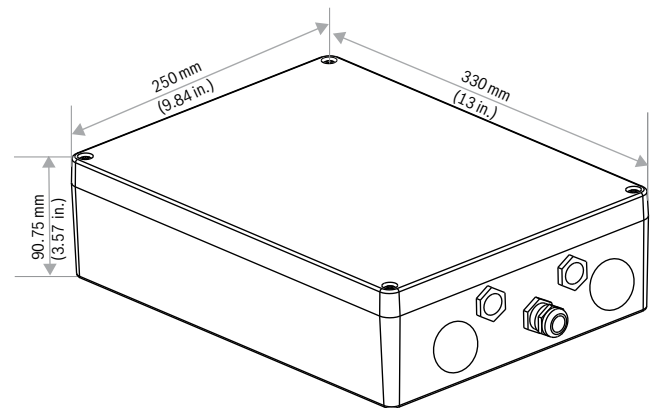
Условия эксплуатации

Класс/стандарт защиты корпуса	IP66, IP67, NEMA, тип 4
Рабочая температура	От -40 до +60 °С
Температура хранения	От -60 до +70 °С
Относительная влажность	0–100%

Конструкция

Размеры (Д x Ш x В)	330 мм x 250 мм x 90,75 мм (13" x 9,84" x 3,57")
Вес	7,21 кг (15,9 фунта)

Материал	Литой алюминий порошкового напыления
Цветной режим	Белый (RAL 9010) с песчаной обработкой
Стандартная обработка	Краска порошкового напыления, песчаная обработка
Втулки	Влагонепроницаемые втулки/уплотнения, оценка IP67, NEMA тип 4

Габаритные чертежи**Информация для заказа****VIDEOJET connect 7000**

95 Вт, источник питания PoE IP, 100 В перем. тока – 240 В перем. тока (90 В перем. тока – 264 В перем. тока с учетом допусков), 50/60 Гц
Номер заказа **VJC-7000-90**

Представительство:

Europe, Middle East, Africa:
Bosch Security Systems B.V.
P.O. Box 80002
5600 JB Eindhoven, The Netherlands
Phone: + 31 40 2577 284
emea.securitysystems@bosch.com
emea.boschsecurity.com

Germany:
Bosch Sicherheitssysteme GmbH
Robert-Bosch-Ring 5
85630 Grasbrunn
Germany
www.boschsecurity.com