



IP-видеокамера DC-Z серии

Руководство по установке

DC-Z1163



DC-Z1263

Перед тем как приступить к изучению данного руководства



Данное руководство по монтажу содержит основные сведения о работе с сетевой камерой IDIS. Если вы используете данное изделие впервые или уже имеете опыт обращения с подобными изделиями, внимательно прочитайте данное руководство по эксплуатации перед началом использования, учитывая предупреждения и меры предосторожности при обращении с изделием. Необходимо неукоснительно соблюдать меры предосторожности для безопасного использования изделия, описанные в данном руководстве по эксплуатации, так как они способствуют надлежащему использованию изделия, предотвращению несчастных случаев и материального ущерба. После прочтения данного руководства по эксплуатации храните его поблизости, так как оно может потребоваться в будущем.

-  Изготовитель не несет ответственности за поломки изделия вследствие использования нестандартных деталей и аксессуаров или несоблюдения рекомендаций, содержащихся в данной инструкции.
- Информация, содержащаяся в данном документе, считается точной на момент публикации. Изготовитель не несет ответственность за любые проблемы, возникшие в результате использования продукта. Информация, содержащаяся в данном документе, может быть изменена без предварительного уведомления. В случае внесения поправок может быть издан документ с исправлениями или его новые редакции.
- Если вы впервые используете эту сетевую камеру, рекомендуем обратиться за технической поддержкой к розничному продавцу по вопросам монтажа и использования продукта.
- Если вам нужно разобрать продукт для внесения изменений или ремонта, обратитесь к продавцу или специалисту за профессиональной помощью.
- Розничные продавцы и пользователи должны учитывать, что этот продукт сертифицирован и совместим с коммерческим электромагнитным оборудованием. Если вы непреднамеренно продали или купили этот продукт, замените его на потребительскую версию.

Предупредительные знаки

Значок	Тип	Описание
	Предупреждение	Важное указание или набор важных указаний, неисполнение которых может привести к серьезной травме или летальному исходу.
	Внимание	Важное указание или набор важных указаний, неисполнение которых может привести к телесному повреждению и/или порче имущества.

Обозначения, встречаемые в тексте

Значок	Тип	Описание
	Внимание	Важная информация о специальной функции.
	Примечание	Полезная информация о специальной функции.

Правила техники безопасности

ПРЕДУПРЕЖДЕНИЕ:

ОПАСНОСТЬ ПОРАЖЕНИЯ ЭЛЕКТРИЧЕСКИМ ТОКОМ
НЕ ОТКРЫВАТЬ

ПРЕДУПРЕЖДЕНИЕ: ДЛЯ СНИЖЕНИЯ ОПАСНОСТИ ПОРАЖЕНИЯ ЭЛЕКТРИЧЕСКИМ ТОКОМ,
НЕ СНИМАЙТЕ КРЫШКУ (ИЛИ ЗАДНЮЮ ПАНЕЛЬ).
ВНУТРЕННИЕ ДЕТАЛИ ПРОДУКТА НЕ ПРЕДНАЗНАЧЕНЫ ДЛЯ ОБСЛУЖИВАНИЯ ПОЛЬЗОВАТЕЛЕМ.
ДЛЯ ПРОВЕДЕНИЯ ТЕХНИЧЕСКОГО ОБСЛУЖИВАНИЯ ОБРАТИТЕСЬ К КВАЛИФИЦИРОВАННОМУ СПЕЦИАЛИСТУ.

Важные меры безопасности

1. Ознакомьтесь с инструкцией

Пользователь должен ознакомиться со всеми инструкциями по безопасности и эксплуатации до начала эксплуатации устройства.

2. Хранение инструкций

Инструкции по технике безопасности и эксплуатации должны храниться для дальнейшего использования.

3. Чистка

Перед чистой отключите оборудование от розетки. Не используйте жидкие аэрозольные чистящие средства. Для чистки используйте влажную мягкую ткань.

4. Приставки

Не следует использовать дополнительные приставки и/или оборудование без одобрения производителя, так как это может привести к возникновению пожара, поражению электрическим током или другим травмам.

5. Вода и/или влага

Не используйте данное оборудование вблизи или в контакте с водой.

6. Размещение и принадлежности

Не устанавливайте оборудование на стену или потолок, которые не рассчитаны на вес камеры. Оборудование может упасть и привести к серьезной травме ребенка или взрослого или повреждению оборудования. При установке на стене или на полке необходимо руководствоваться инструкциями и пользоваться монтажным комплектом производителя. Перемещайте данное оборудование на тележке с осторожностью. Из-за резких остановок, чрезмерных усилий и неровной поверхности оборудование с тележкой могут перевернуться. Не устанавливайте данное оборудование в закрытом помещении. Чтобы предупредить повреждение оборудования или возгорание в результате повышения температуры окружающей среды, необходимо обеспечить достаточную вентиляцию.



7. Источники питания

Данное оборудование должно подключаться только к указанному на маркировке типу источников питания. Если вы не уверены относительно источника питания, обратитесь к дилеру оборудования или в местную электроэнергетическую компанию.

8. Сетевой шнур

Перед началом работы с оборудованием оператор или монтажник должен отключить питание и соединения ТНТ.

Вы можете установить ИБП (источник бесперебойного питания) для безопасной эксплуатации, чтобы предупредить повреждения, связанные с неожиданным нарушением энергоснабжения. По вопросам относительно ИБП обратитесь к продавцу ИБП.

9. Молния

Для дополнительной защиты устройства во время грозы, при оставлении устройства без присмотра или его бездействия в течение долгого времени отключите устройство от розетки, отсоедините антенну или кабельную систему. Защита оборудования от повреждения в результате удара молнии и скачков напряжения в сети. Если гром или молния являются обычным явлением для региона, где установлено оборудование, используйте ограничитель перенапряжения.

10. Перегрузка

Не перегружайте розетки и удлинители. Это может привести к возгоранию или поражению электрическим током.

11. Предметы и жидкости

Никогда не вставляйте предметы в отверстия данного оборудования, так как они могут соприкоснуться с объектами под напряжением или вызвать короткое замыкание, что может стать причиной возгорания или поражения электрическим током. Избегайте попадания на оборудование жидкостей любого типа.

12. Техническое обслуживание

Не пытайтесь самостоятельно обслуживать данное оборудование. Для проведения технического обслуживания обратитесь к квалифицированному специалисту.

13. Техническое обслуживание при повреждении

Отключите оборудование от розетки и обратитесь к квалифицированному специалисту при следующих условиях:

- A. Если поврежден шнур питания или вилка.
- B. Если пролилась жидкость или посторонние предметы попали в корпус.
- C. Если устройство попало под дождь или подверглось воздействию воды.
- D. Если оборудование не работает должным образом при выполнении инструкций по эксплуатации, выполните только те настройки, которые описаны в инструкции по эксплуатации, так как неправильная настройка других параметров может привести к повреждению и дорогостоящему ремонту для восстановления оборудования.
- E. Если устройство уронили или поврежден корпус.
- F. Если в работе оборудования наблюдаются заметные изменения, необходимо провести техническое обслуживание.

14. Запасные детали

При необходимости замены деталей убедитесь, что специалист по обслуживанию использует только разрешенные производителем запасные детали, или же детали с характеристиками оригинальных частей. Несанкционированная замена деталей может привести к возгоранию, поражению электрическим током или другим рискам.

15. Проверка безопасности

После завершения обслуживания или ремонта оборудования попросите специалиста по обслуживанию провести проверку безопасности, чтобы убедиться, что оборудование находится в надлежащем рабочем состоянии.

16. Установка на объекте

Данная установка должна проводиться квалифицированным специалистом и соответствовать всем местным нормам и правилам.

17. Правильный тип батарей

Предупреждение: если установлен неправильный тип батарей, существует риск взрыва. Использованные батареи должны быть утилизированы в соответствии с инструкциями.

18. Tmra

Рекомендуемая максимальная температура окружающей среды (Tmra) для оборудования должна быть указана для того, чтобы покупатель и монтажник могли определить максимальную рабочую температуру окружающей среды для оборудования.

Декларация о соответствии нормам Федеральной комиссии по связи (FCC)

ДАННОЕ ОБОРУДОВАНИЕ БЫЛО ПРОТЕСТИРОВАНО И ПРИЗНАНО СООТВЕТСТВУЮЩИМ ВСЕМ ОГРАНИЧЕНИЯМ ДЛЯ ЦИФРОВЫХ УСТРОЙСТВ КЛАССА А СОГЛАСНО ЧАСТИ 15 ПРАВИЛ FCC. ЭТИ ОГРАНИЧЕНИЯ РАЗРАБОТАНЫ ДЛЯ НАДЛЕЖАЩЕЙ ЗАЩИТЫ ОТ ВРЕДНОГО ИЗЛУЧЕНИЯ ПРИ ЭКСПЛУАТАЦИИ ОБОРУДОВАНИЯ В КОММЕРЧЕСКОЙ СРЕДЕ. ДАННОЕ ОБОРУДОВАНИЕ ГЕНЕРИРУЕТ, ИСПОЛЬЗУЕТ И МОЖЕТ ИЗЛУЧАТЬ РАДИОЧАСТОТНУЮ ЭНЕРГИЮ, КОТОРАЯ, В СЛУЧАЕ ИСПОЛЬЗОВАНИЯ ИЛИ УСТАНОВКИ С НАРУШЕНИЯМИ ИНСТРУКЦИЙ, МОЖЕТ СОЗДАВАТЬ ПОМЕХИ РАДИОСВЯЗИ. ЭКСПЛУАТАЦИЯ ДАННОГО ОБОРУДОВАНИЯ В ЖИЛОЙ ЗОНЕ МОЖЕТ ВЫЗВАТЬ ВРЕДНЫЕ ПОМЕХИ, И В ЭТОМ СЛУЧАЕ ПОЛЬЗОВАТЕЛЬ ДОЛЖЕН БУДЕТ УСТРАНИТЬ ПОМЕХИ ЗА СВОЙ СЧЕТ.

ПРЕДУПРЕЖДЕНИЕ: ЛЮБЫЕ ИЗМЕНЕНИЯ ИЛИ МОДИФИКАЦИИ ИЗДЕЛИЯ БЕЗ СОГЛАСОВАНИЯ С КОМПЕТЕНТНЫМ ОРГАНОМ МОГУТ ЛИШИТЬ ВАС ПРАВА НА ИСПОЛЬЗОВАНИЕ ОБОРУДОВАНИЯ. ДАННЫЙ КЛАСС ЦИФРОВЫХ УСТРОЙСТВ УДОВЛЕТВОРЯЕТ ТРЕБОВАНИЯМ ПРАВИЛ КАНАДЫ ДЛЯ ОБОРУДОВАНИЯ, ВЫЗЫВАЮЩЕГО ПОМЕХИ.

Директива об отработанном электрическом и электронном оборудовании (WEEE)

Правила утилизации продукта

(Применимо в Европейском Союзе и других европейских странах с раздельной системой сбора отходов)



Эта маркировка на продукции или инструкции указывает на то, что продукция в конце своего срока эксплуатации не подлежит утилизации вместе с другими хозяйственными отходами. Для предупреждения возможного ущерба для окружающей среды или здоровья человека вследствие неконтролируемой утилизации отходов отделите этот продукт от других типов отходов и утилизируйте его надлежащим образом для рационального повторного использования материальных ресурсов.

Бытовым потребителям следует связаться с розничным торговым представителем, у которого продукт был приобретен, или местным органом власти для получения подробной информации о том, куда и как доставить данный прибор для экологически безопасной переработки.

Корпоративным пользователям следует связаться с поставщиком и ознакомиться с условиями контракта на закупку. Данный продукт не следует утилизировать вместе с другими коммерческими отходами.

Авторские права

© Корпорация IDIS, Ltd, 2014.

Корпорация IDIS, Ltd. сохраняет за собой все права на это руководство по эксплуатации.

Частичное или полное использование или копирование этого руководства по эксплуатации без предварительного получения согласия корпорации IDIS, Ltd. строго запрещено.

Содержимое данного руководства по эксплуатации может быть изменено без предварительного уведомления по причинам, связанным с расширением функциональных возможностей.

Зарегистрированные товарные знаки

IDIS является зарегистрированным товарным знаком корпорации IDIS, Ltd.

Все остальные наименования компаний и продуктов являются зарегистрированными товарными знаками соответствующих владельцев.

Этот продукт содержит программное обеспечение, которое частично разработано на базе содержимого с открытым исходным кодом. Эти коды доступны для загрузки. Дополнительные сведения см. на компакт-диске с программным обеспечением (OpenSourceGuide\OpenSourceGuide.pdf) или откройте руководство по программному обеспечению с открытым исходным кодом, которое поставляется в комплекте с данным руководством по эксплуатации.

Содержание

1	Часть 1. Введение 6
	Особенности системы 6
	Комплектация 7
	Обзор 8
	Передняя панель 8
	Назад..... 8
	Приложение 11
	Монтаж..... 12
	Кронштейн..... 12
	Размеры..... 13
2	Часть 2. Подключение камеры..... 14
	Установка с сетевыми видеорегистраторами на базе DirectIP™..... 14
	Установка с сетевыми видеорегистраторами без DirectIP™..... 15
3	Часть 3. Приложение 16
	Устранение неполадок 16
	Спецификации 17



Часть 1. Введение

Особенности системы

DC-Z1163 / DC-Z1263 представляют собой сетевые IP-камеры с возможностью сжатия видео и его передачи по сети Ethernet. Изменять настройки сетевой камеры можно с помощью программы IDIS Discovery. Для работы с несколькими сетевыми камерами можно использовать программу IDIS Solution Suite Compact. Кроме этого, встроенный веб-сервер (IDIS Web) позволяет просматривать видео в режиме прямой трансляции или выполнять сканирование записанных видеоматериалов с помощью веб-браузера. Помимо этого, управлять сетевыми камерами и просматривать/записывать видео можно с помощью программы удаленного доступа.

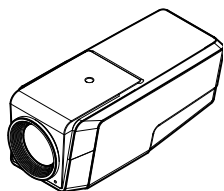


В данном руководстве термин **удаленная система** обозначает компьютер, на котором используется программа удаленного доступа IDIS Solution Suite Compact или IDIS Web.

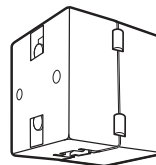
- При работе с сетевым видеорегистратором на базе DirectIP™ предусмотрена поддержка режима DirectIP, посредством которого пользователи могут без затруднений задать необходимые настройки, не используя ПК.
 - Поддержка протокола ONVIF (базовая спецификация версии 2.4.0).
 - Поддержка многопоточного видеомониторинга в высоком разрешении и высоком качестве с одновременной записью в реальном времени, а также возможность их гибкой настройки.
 - Поддержка стандарта H.264 сжатия видео и алгоритмов сжатия статических изображений M-JPEG.
 - Поддержка 4-х ступенчатого сжатия видео и нескольких разрешений при сжатии.
 - Поддержка двунаправленной аудиосвязи для ведения удаленных голосовых диалогов.
 - Буферизация потока видео для предотвращения предварительной и последующей буферизации событий и задержек в работе сети повышает надежность процесса записи через сеть.
 - Удаленный мониторинг посредством веб-браузера или ПО удаленного доступа.
 - Автоматическая генерация HTML-кода для интернет-трансляций.
 - До 10 одновременных подключений с целью удаленного мониторинга.
 - Эффективная защита благодаря IP-фильтрации, HTTPS, SSL, IEEE 802.1X, а также настраиваемым уровням доступа пользователей.
 - Более эффективное использование пропускной способности сети благодаря функциям ограничения пропускной способности и MAT.
 - Легкость доступа в сеть обеспечивается функцией UPnP и встроенным проколом mDNS.
 - Более высокое качество видео в условиях высокой контрастности благодаря компенсации широкого динамического диапазона (ШДД с цифровой обработкой сигнала).
 - Улучшение качества захвата видео при низком освещении благодаря поддержке функции уменьшения скорости затвора.
 - Функция «День и ночь» (встроенная смена фильтра отсекающего ИК).
 - Быстрое и легкое обновление встроенного ПО через сеть.
 - Высокая стабильность работы благодаря запасному встроенному ПО и функциям автоматического восстановления.
 - Интегрированное сетевое управление несколькими сетевыми камерами.
 - Несколько режимов обнаружения событий: тревожный вход, обнаружение движения, зона срабатывания, обнаружение звука, обнаружение взлома
 - Хранение резервных копий на SD-карте обеспечивает сохранность данных при сбоях в работе сети.
 - Поддержка питания 12 В пост. тока, 24 В перем. тока и PoE (питание по Ethernet)
 - Масштабирование изображения обеспечивается объективом с оптическим увеличением.
 - Поддержка функции автофокуса.
 - Поддержка управления приводом поворота/наклона с помощью интерфейса RS485.
 - Возможность вывода видео (стандарты NTSC и PAL).
 - Встроенный микрофон.
-  С помощью программ пакета IDIS Solution Suite Compact можно вести удаленный мониторинг и запись в многопоточном режиме. Подробная информация об использовании ПО IDIS Solution Suite Compact содержится в соответствующих **руководствах пользователя**.
-  Существует ограничение на количество пользователей, которые могут удаленно подключиться к системе через Интернет.

Комплектация

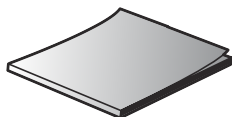
При проверке продукта проверьте коробку, чтобы убедиться, что в комплект включены следующие принадлежности: Внешний вид и цвет аксессуаров для различных моделей может отличаться.



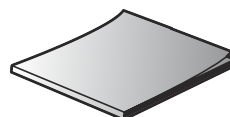
Сетевая камера



Ферритовый сердечник



Руководство к платформе на открытом коде



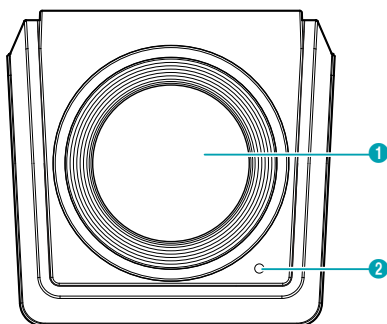
Краткое руководство пользователя

Обзор



Цвет и дизайн продукта могут отличаться в зависимости от модели.

Передняя панель



1	Объектив
2	Встроенный микрофон

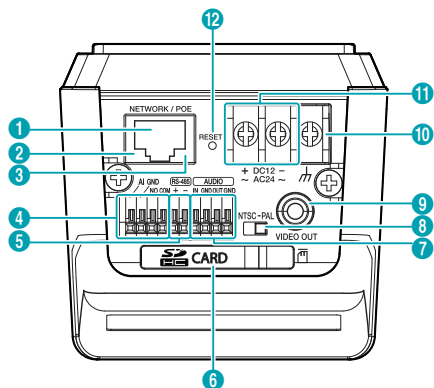
• Объектив

Установлен объектив с оптическим увеличением изображения.

• Встроенный микрофон

Поддержка приема аудиосигнала.

Назад



1	Сетевой порт
2	Светодиодный индикатор сети
3	Светодиодный индикатор питания
4	Вход / Выход сигнализации
5	Порт RS485
6	Слот карты памяти SD
7	Аудио вход/ аудио выход
8	Переключатель видео сигнала
9	Видео выход
10	Заземление на корпус
11	Вход питания
12	Переключатель заводских настроек

• Сетевой порт

К этому разъему подключается штекер RJ-45 сетевого кабеля. Если используется PoE-коммутатор, питание камер можно подключить с помощью Ethernet-кабеля. Дополнительные сведения о PoE-коммутаторе см. в руководстве производителя по эксплуатации устройства. Для настройки, управления и обновления камеры, а также мониторинга получаемого с нее изображения, можно использовать удаленный компьютер, подключенный к сети. Подробнее о настройке подключения к сети см. в **Руководстве по работе с IDIS Discovery**.

- **Светодиодный индикатор сети**

Индикатор состояния подключения сети.
Дополнительные сведения см. в разделе **Значения состояний индикаторов**.

- **Светодиодный индикатор питания**

Индикатор рабочего состояния системы.
Дополнительные сведения см. в разделе **Значения состояний индикаторов**.

- **Вход / Выход сигнализации**

- **Тревожный вход:** к данному порту подключается устройство, посылающее сигнал на тревожный вход. (Принцип работы: выберите тип NC (нормально замкнутый) или NO (нормально разомкнутый) → подключите к тревожному входу и разъему заземления (GND) механический или электрический переключатель. Напряжение входного тревожного сигнала составляет от 0 до 5 В. Чтобы обнаружить сигнал тревоги, поступающий от электрического переключателя, сигнал от нормально замкнутого переключателя должен быть более 4,3 В, а от нормально разомкнутого — менее 0,3 В, при продолжительности сигнала более 0,5 сек.

- **Тревожный выход:** подключите механический или электрический переключатель устройства-получателя тревожного сигнала к тревожному выходу и разъему COM. (Поддерживаемые типы: NO (нормально разомкнутый), электрические характеристики: ток синхр. 0,3 А при 125 В перем. тока, ток синхр. 1 А при 30 В пост. тока)

- **Порт RS485**

К данному порту подключается привод поворота/наклона. Подключите контакты TX+/RX+, TX-/RX- двигателя к разъемам +/- камеры. Подробная информация о подключении к порту RS485 содержится в **инструкциях производителя** поворота/наклона.

- **Слот карты памяти SD**

Потяните крышку и вставьте в гнездо SD-карту. (Рекомендуется использовать изделия SanDisk или Transcend)

- **Аудио вход/ аудио выход**

- **Аудиовход.** Подключите источник аудиосигнала (линейный вход). На передней панели расположен встроенный микрофон.
- **Аудиовыход.** К данному порту (линейный выход) подключается усилитель. В данном устройстве не предусмотрен встроенный звукоусилитель. Пользователь приобретает динамики со встроенным усилителем отдельно.

- **Переключатель видео сигнала**

Для видеовыхода выберите видеосигнал формата NTSC или PAL.



- Не вынимайте SD-карту, когда система находится в рабочем состоянии. Выемка карты во время функционирования системы может привести к неполадкам в работе и повреждению данных на SD-карте.
- SD-карты относятся к расходным материалам с ограниченным сроком службы. При продолжительном использовании сектора памяти карты могут быть повреждены, что приведет к потере данных или непригодности карты. Регулярно проверяйте состояние SD-карты и в случае необходимости используйте другую карту.

- **Видео выход**

Служит для подключения монитора.



Данные порты не используются для мониторинга, а обеспечивают предварительный просмотр видео.

• **Заземление на корпус**

Подключите заземляющий провод к месту заземления входа питания.

• **Вход питания**

Ослабьте винты коннектора питания, вращая их против часовой стрелки, и подключите два проводника источника питания (12 В пост. тока или 24 В перем. тока). При подключении проводников полюса не имеют значения. После подключения к источнику питания начнется процесс загрузки.

• **Переключатель заводских настроек**

Восстанавливает заводские настройки камеры. Дополнительные сведения см. в разделе **Сброс до заводских настроек**.

Сброс до заводских настроек

Переключатель сброса до заводских настроек предназначен только для восстановления исходных заводских настроек камеры.



Функция сброса до заводских настроек позволяет аннулировать все пользовательские настройки камеры.

- 1 Отключите источник питания, вставьте в отверстие прямую булавку и нажмите на переключатель сброса.
- 2 Удерживая переключатель, снова подключите блок питания.
- 3 После включения устройства его индикаторы начнут мигать. Подождите 5 секунд, а затем уберите булавку.
- 4 Заводские настройки будут восстановлены и начнется повторная загрузка. После перезагрузки все настройки камеры будут изменены на заводские.



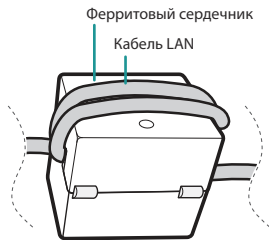
Сброс до заводских настроек можно выполнить, нажав и отпустив переключатель сброса во время работы камеры или удаленно с помощью программы IDIS Discovery. Сброс до заводских настроек сопровождается перезагрузкой системы. Дополнительные сведения о сбросе до заводских настроек см. в **руководство пользователя IDIS Discovery**.



- Нажмите на кнопку и вставьте кабель для вывода видео/подключения питания в отверстие. Отпустите кнопку и слегка потяните за кабель, чтобы проверить надежность соединения. Чтобы отсоединить кабель, снова нажмите кнопку и извлеките кабель.
- При вставке разъемов аудиовхода/выхода или RS485 нажмите и удерживайте кнопку, а затем вставьте разъем в открывшееся отверстие. Отпустите кнопку, а затем аккуратно потяните за провод, чтобы проверить надежность соединения. Чтобы отсоединить кабель, снова нажмите кнопку и удалите кабель.
- При использовании функций аудиозаписи необходимо учитывать требования местного законодательства. Ответственность за любые нарушения законодательства лежит на пользователе. (Статья 25-5 Закона о защите персональных данных: пользователям устройств для обработки изображений запрещено применять данные устройства в целях, для которых они не предназначены, размещать данные устройства в местах, для которых они не предназначены, а также использовать данные устройства в целях записи аудио).



- При переключении с питания 12 В пост. тока или 24 В перем. тока на PoE (питание по Ethernet) система будет перезагружена после отсоединения блока питания.
- Перед использованием заземлите контакт разъема питания, предназначенный для заземления на корпус.
- Расположите кабель питания в безопасном месте и на безопасном расстоянии от стульев, ящиков, столов и других предметов, которые могут повредить его. Не прокладывайте кабели питания под ковром, не вставляйте кабель в розетку, к которой подключены другие устройства.
- Оберните конец сетевого кабеля, ведущий к камере, два раза вокруг входящего в комплект ферритового сердечника (28A2024-0A2, Laird Technologies), чтобы уменьшить действие электромагнитных волн.

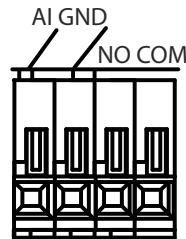


Приложение

Значения состояний индикаторов

Состояние индикаторов		Описание
Светодиодный индикатор питания	Выключено	Питание не подключено
	Мигает	Идет загрузка
	Включено	Питание подключено
Светодиодный индикатор сети	Включено	Нет подключения к сети
Индикатор питания/индикатор сети	Мигает (последовательно)	Идет обновление ПО

Разъем ввода-вывода

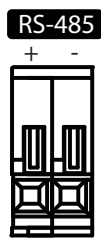


AI	Тревожный вход
GND	Заземление
NO	Тревожный выход (нормально разомкнут)
COM	Обычный



IN	Аудио вход
GND	Заземление
OUT	Аудио выход
GND	Заземление

Разъем RS485



Ведущее устройство	Ведомое устройство
+	→ подключается к → TX+/ RX+
-	→ подключается к → TX-/RX-

Монтаж

- 1 Подключите внешние устройства, сеть и блок питания.
- 2 Закрепите камеру на стене или потолке с помощью винтов.
- 3 Подключите питание.



Проверьте, нужно ли укрепить стену или потолок. Камера может упасть, если стена или потолок недостаточно крепкие, чтобы выдержать ее вес.

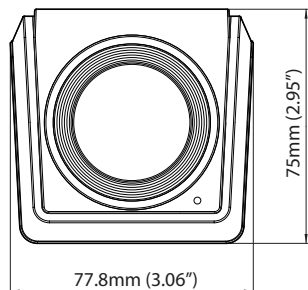
Кронштейн

Данный кронштейн (продается отдельно) может устанавливаться сверху или снизу камеры. Для прикрепления кронштейна используйте винты 1/4–20 UNC (20 ниток), 2,5мм +/- 0,2мм (стандарт ISO) или 0,197 (стандарт ASA).

Размеры

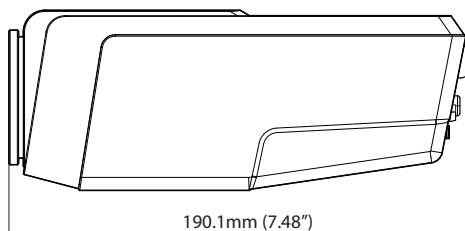
Передняя панель

DC-Z1163 / DC-Z1263



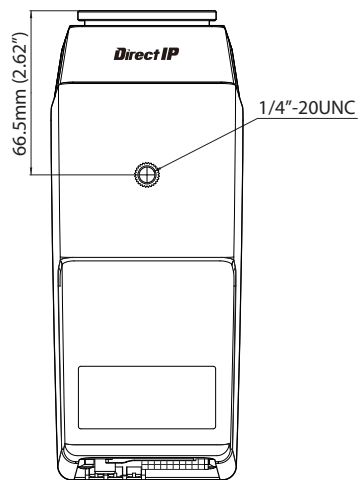
справа

DC-Z1163 / DC-Z1263



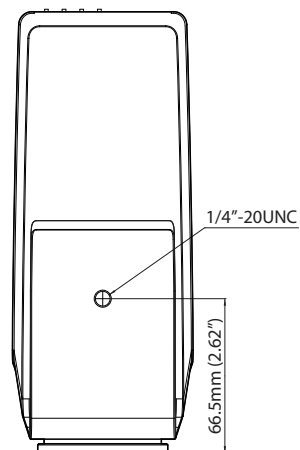
Верхняя часть

DC-Z1163 / DC-Z1263



Нижняя часть

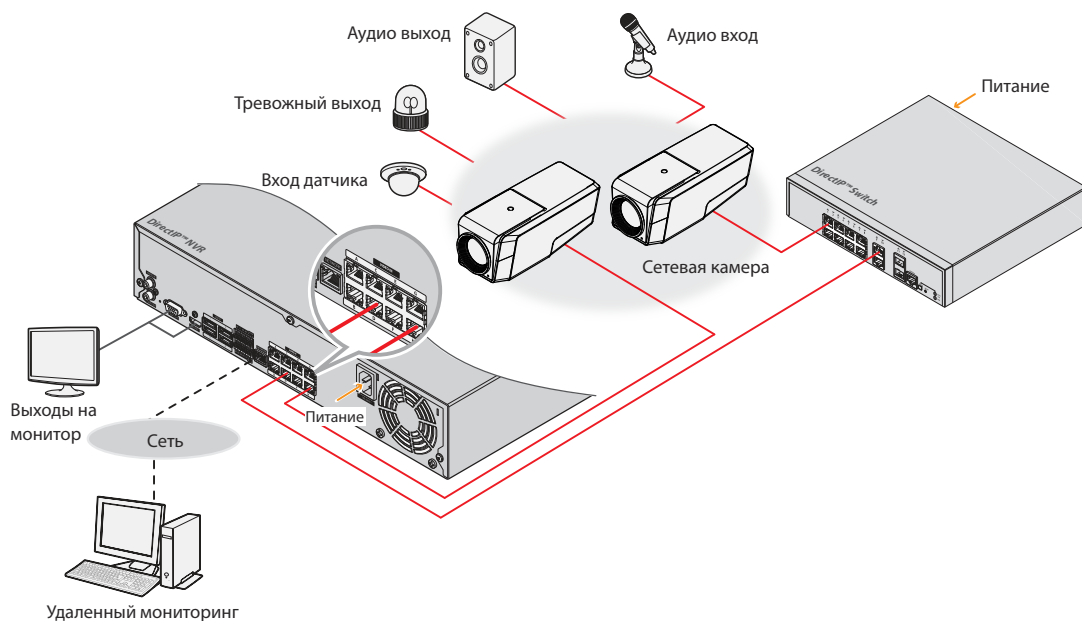
DC-Z1163 / DC-Z1263



Часть 2. Подключение камеры

Камеру можно подключать к сетевым видеорегистраторам на базе технологии DirectIP™ или без нее или к системе управления видеосигналом (VMS), такой как IDIS Solution Suite Compact.

Установка с сетевыми видеорегистраторами на базе DirectIP™

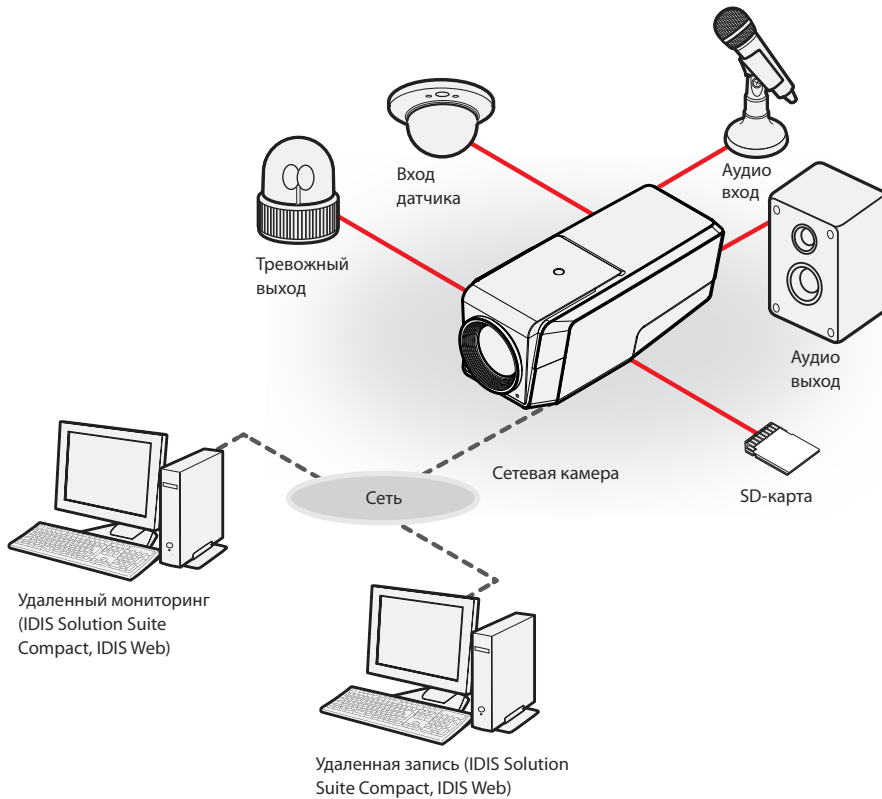


Сетевой видеорегистратор (NVR) на платформе DirectIP™ позволят использовать камеры без дополнительных сетевых настроек.

Вы можете управлять отдельно каждой камерой через установочное меню DirectIP™ NVR без использования ПК. Дополнительную информацию о настройках камеры см. в разделе настроек DirectIP™ NVR руководства.

Руководство по работе с камерой не относится к камерам с видеорегистраторами на базе DirectIP™.

Установка с сетевыми видеорегистраторами без DirectIP™



Управление камерой осуществляется по сети с помощью ПО, установленного на компьютере. Идеально подходит для удаленной работы с камерой по сети.

Информация в руководстве по работе с камерой предназначена только для пользователей, камеры которых подключены к сетевому видеорегистратору на базе DirectIP™ или к системе управления видеосигналом (VMS), такой как IDIS Solution Suite Compact.

Часть 3. Приложение

Устранение неполадок

Проблема	Проверка
Основной модуль не включается.	<ul style="list-style-type: none">• Проверьте, подключен ли кабель питания.• Проверьте розетку.
РоЕ-коммутатор не распознается.	Проверьте заземление устройств ввода-вывода, подключенных к камере и РоЕ-коммутатору. Если они не заземлены, заземлите и попробуйте снова.
В режиме реального времени нельзя смотреть видео.	<ul style="list-style-type: none">• Проверьте настройки питания камеры.• Проверьте подключение компьютера и сетевой камеры к сети.
Изображения размыты.	<ul style="list-style-type: none">• Проверьте, не загрязнен ли объектив. Если да, очистите его с помощью салфетки из мягкой ткани или щетки.• Проверьте правильность настройки фокуса объектива. Регулируйте фокус в дневное время.• Если в камеру поступает избыток света или в объектив попадает источник избыточного света, отрегулируйте ее положение и (или) угол.
Неправильный цвет видеоизображения.	Проверьте настройки баланса белого. При использовании параметра Авто на регулирование баланса белого может потребоваться определенное время.
Изображения мигают.	Если камера направлена на солнце или флуоресцентную лампу, направьте ее под другим углом.
Утерян идентификатор и пароль администратора. Невозможно подключиться к сетевой камере.	Необходимо выполнить сброс до заводских настроек. Это восстановит все параметры по умолчанию, включая настройки сети. После сброса до заводских настроек для предупреждения подобных ситуаций запишите идентификатор администратора и пароль.
Не удается запустить IDIS Web.	Если экран входа в систему IDIS Web не загружается, проверьте номер используемой вами версии Microsoft Internet Explorer. Проблемы с загрузкой IDIS Web могут возникнуть, если используется версия 8.0 или более ранняя.

Спецификации



Технические характеристики изделия могут меняться без предварительно уведомления.

Объектив

Тип объектива	Оптический объектив с переменным фокусным расстоянием (18-кратное увеличение)
Фокусное расстояние	от F1,6 до F2,8, f= от 4,7 до 84,6 мм
Угол обзора	От 68.9° (широкий) ~ 4.1° (теле) – диагональ
Управление диафрагмой	Автоматическая регулировка диафрагмы
Фильтр день/ночь	Да

камера

Датчик изображения	1/2,8" (КМОП)
Минимальная единица освещенности	0,1 лк при F 1,6
Метод развертки	Прогрессивная
Отношение сигнал-шум	> 45 дБ
Динамический диапазон (D-WDR)	> 90 дБ
Электронный затвор	Автоматический
Внешний накопитель* (приобретается дополнительно)	SD-карта (SDHC) класса 6 или выше, до 32 Гб



- Чтобы обеспечить стабильное качество записи, рекомендуется использовать карты SLC и MLC производства SanDisk или Transcend.
- SD-карты относятся к расходным материалам с ограниченным сроком службы. При продолжительном использовании сектора памяти карты могут быть повреждены, что приведет к потере данных или непригодности карты. Регулярно проверяйте состояние SD-карты и в случае необходимости используйте другую карту.

Видео

	DC-Z1163	DC-Z1263
Формат сигнала	NTSC или PAL (по выбору пользователя)	
Алгоритм сжатия	H.264, M-JPEG (поддерживает 4 ступени сжатия изображения)	
Разрешение при сжатии	352x240, 704x480, 1280x720	352x240, 704x480, 1280x720, 1920x1080
Контроль скорости передачи данных	H.264 – постоянная/переменная битовая скорость (до 8 Мбит/с) H.264 – постоянная/переменная битовая скорость (до 12 Мбит/с)	
Макс. скорость передачи потока (кадров в секунду)	30 изобр./сек. в разрешении 1280x720, 15 изобр./сек. в разрешении 1280x720	15 изобр./сек. в разрешении 1920x1080, 15 изобр./сек. в разрешении 1920x1080, 30 изобр./сек. в разрешении 704x480 (тройной поток) 30 изобр./сек. в разрешении 1920x1080, 30 изобр./сек. в разрешении 704x480 (двойной поток)
Несколько потоков	Основной, вторичный, третичный	

звук

	DC-Z1163 / DC-Z1263
Алгоритм сжатия	G.726 (8 кГц), G.711 с μ-кодированием (8 кГц), ADPCM (16 кГц)

Ввод-вывод

	DC-Z1163 / DC-Z1263
Видеовыход**	1 комбинированный, 1 Vp-p
Аудио вход	1 линейный вход или 1 встроенный микрофон
Аудио выход	1 линейный выход
Тревожный вход	1 ТТЛ, NC/NO (программируется), порог 4,3 В (NC) или 0,3 В (NO), 5 В пост. тока
Тревожный выход	1 релейный выход, только NO, 0,3 А при 125 В перем. тока, 1 А при 30 В пост. тока
Подключение к сети	Ethernet 10/100 Мбит/с



Данные порты не используются для мониторинга, а обеспечивают предварительный просмотр видео.

Разъем

	DC-Z1163 / DC-Z1263
Видеовыход**	RCA
Аудио вход/выход	Клеммный блок
Вход/выход сигнализации	Клеммный блок
Порт Ethernet	RJ-45
Последовательный порт RS-485	Клеммный блок



Данные порты не используются для мониторинга, а обеспечивают предварительный просмотр видео.

Общие

	DC-Z1163 / DC-Z1263
Размеры устройства (Ш x В x Г)	73,5 x 74,7 x 199 мм
Размеры упаковки (Ш x В x Г)	248 x 110 x 145 мм
Масса (основного блока)	710 г
Масса (упаковки)	1,1 кг
Рабочий диапазон температур	От -10°C до 50°C
Рабочий диапазон влажности	0% ~ 90%
Питание	12 В постоянного тока, 24 В переменного тока, PoE (Питание через Ethernet) (IEEE 802.3af, класс 0)
Потребление электроэнергии	Макс. 6,0 Вт
Сертификации	FCC, CE



Корпорация IDIS, Ltd.

Дополнительные сведения см. на веб-сайте
www.idisglobal.ru