



MIC IP fusion 9000i

MIC-9502-Z30xxx



BOSCH

ru Руководство по установке

Содержание

1	Безопасность	4
1.1	О настоящем руководстве	4
1.2	Юридическая информация	4
1.3	Предупреждения о необходимости соблюдения правил техники безопасности	4
1.4	Важные указания по технике безопасности	5
1.5	Важные замечания	6
1.6	Служба технической поддержки и обслуживание	11
2	Распаковка	12
2.1	Список компонентов – камера	12
2.2	Дополнительные инструменты	12
3	Описание изделия	13
4	Инструкции по установке	14
5	Программирование конфигурации устройства в упаковочной коробке	16
6	Программирование конфигурации устройства на временной настольной подставке	17
7	Монтаж	18
7.1	Варианты места установки	18
7.2	Варианты ориентации при установке камеры	19
7.3	Монтажный кронштейн: варианты комплектации и дополнительное оборудование	20
8	Подключения	24
8.1	Сведения о питании камеры и управления ею	24
8.2	Варианты питания камеры	24
8.3	Соединения Ethernet	25
8.4	Подключения камеры	25
8.5	Подключение камеры к компьютеру	26
9	Типовые конфигурации системы	28
10	Устранение неисправностей	29
11	Обслуживание	32
12	Прекращение эксплуатации	33
12.1	Передача	33
12.2	Утилизация	33
13	Приложения	34
13.1	Рекомендации по установке вне помещений	34
13.2	Коды ошибок	36
13.3	Команды AUX	41

1 Безопасность

1.1 О настоящем руководстве

Настоящее руководство подготовлено с должным вниманием, и вся информация, содержащаяся в нем, тщательно проверена. На момент подписания в печать текст является полным и полностью соответствует изделию. Вследствие постоянной разработки изделий текст настоящего руководства может быть изменен без предварительного уведомления. Компания Bosch Security Systems не несет ответственности за убытки, которые могут возникнуть прямо или косвенно в результате ошибок, неполноты или расхождений между настоящим руководством и описываемым продуктом.

1.2 Юридическая информация

Авторские права

Настоящее руководство является собственностью компании Bosch Security Systems и защищено авторским правом. Все права защищены.

Товарные знаки

Все названия программного обеспечения и оборудования, используемые в данном документе, могут являться зарегистрированными товарными знаками и должны считаться таковыми.

1.3 Предупреждения о необходимости соблюдения правил техники безопасности

В настоящем руководстве для привлечения внимания к отдельным ситуациям используются следующие символы и обозначения.



Опасность!

Высокая степень риска: данный символ указывает на возможность возникновения опасной ситуации, например «Опасное напряжение» внутри изделия. Несоблюдение соответствующих указаний может привести к поражению электрическим током, серьезным травмам или даже к смертельному исходу.



Предупреждение!

Средняя степень риска: обозначает потенциально опасную ситуацию. Несоблюдение соответствующих указаний может привести к травмам малой или средней тяжести.



Внимание!

Низкая степень риска: обозначает потенциально опасную ситуацию. Несоблюдение соответствующих указаний может привести к повреждению оборудования или данного устройства.



Примечание!

Данный символ обозначает информацию или корпоративную политику, которая прямо или косвенно относится к безопасности персонала или защите оборудования.

1.4 Важные указания по технике безопасности

Прочитайте все указания по технике безопасности, следуйте им и держите их в памяти. Перед эксплуатацией следует внимательно ознакомиться со всеми предупреждениями, находящимися непосредственно на устройстве, и содержащимися в инструкциях по эксплуатации.

**Внимание!**

ЧТОБЫ УМЕНЬШИТЬ РИСК ПОРАЖЕНИЯ ЭЛЕКТРИЧЕСКИМ ТОКОМ, ОТКЛЮЧАЙТЕ ИСТОЧНИК ПИТАНИЯ ВО ВРЕМЯ УСТАНОВКИ УСТРОЙСТВА.

**Внимание!**

Установку должны выполнять квалифицированные специалисты в соответствии со стандартами и требованиями ANSI/NFPA 70 (National Electrical Code® (NEC)), Canadian Electrical Code, часть I (называемых также CE Code или CSA C22.1) и всеми применимыми местными правилами. Компания Bosch Security Systems Inc. не несет ответственности за какой-либо ущерб или убытки, понесенные в результате неправильной установки.

**Предупреждение!**

УСТАНОВИТЕ ВНЕШНИЕ СОЕДИНИТЕЛЬНЫЕ КАБЕЛИ В СООТВЕТСТВИИ С ТРЕБОВАНИЯМИ NEC, ANSI/NFPA70 (ДЛЯ США), CANADIAN ELECTRICAL CODE, ЧАСТЬ I, CSA C22.1 (ДЛЯ КАНАДЫ) ИЛИ В СООТВЕТСТВИИ С ТРЕБОВАНИЯМИ МЕСТНЫХ НОРМАТИВОВ (ДЛЯ ВСЕХ ОСТАЛЬНЫХ СТРАН). ПАРАЛЛЕЛЬНЫЕ ЦЕПИ ДОЛЖНЫ БЫТЬ ЗАЩИЩЕНЫ СЕРТИФИЦИРОВАННЫМ 2-КОНТАКТНЫМ ПРЕРЫВАТЕЛЕМ ЦЕПИ 20 А ИЛИ ПРЕДОХРАНИТЕЛЯМИ. СЛЕДУЕТ УСТАНОВИТЬ В ДОСТУПНОМ МЕСТЕ 2-КОНТАКТНОЕ УСТРОЙСТВО ОТКЛЮЧЕНИЯ С РАССТОЯНИЕМ МЕЖДУ КОНТАКТАМИ НЕ МЕНЕЕ 3 ММ.

**Предупреждение!**

ПРОКЛАДКА ВНЕШНЕЙ ПРОВОДКИ ДОЛЖНА БЫТЬ ВЫПОЛНЕНА ЧЕРЕЗ МЕТАЛЛИЧЕСКИЙ КАБЕЛЕПРОВОД С ПОСТОЯННЫМ ЗАЗЕМЛЕНИЕМ.

**Предупреждение!**

КАМЕРА ДОЛЖНА БЫТЬ УСТАНОВЛЕНА НЕПОСРЕДСТВЕННО И ПОСТОЯННО НА НЕВОСПЛАМЕНЯЮЩЕЙСЯ ПОВЕРХНОСТИ.

- Не вскрывайте камеру. Это приведет к аннулированию гарантии. Проявляйте надлежащую осторожность и разумные меры предосторожности, особенно в ситуациях, когда существует риск травмирования в результате отсоединения детали сборки и ее падения. Компания Bosch рекомендует использовать навесной адаптер DCA, позволяющий временно подвесить камеру MIC на адаптере для подключения электрических проводов, перед тем как зафиксировать камеру на адаптере DCA.
- Убедитесь, что корпус устройства правильно заземлен. Если продукт подвержен риску удара молнии, убедитесь, что заземление правильно соединено с основанием устройства.
- Не направляйте камеру на солнце. Bosch Security Systems не несет ответственности за какие-либо повреждения камер, которые были направлены непосредственно на солнце.

Соблюдайте особую осторожность при транспортировке, чтобы обеспечить защиту стеклоочистителя и окон камеры.

Предупреждение!

Запрещается вручную вращать камеру в обратном направлении Комбинации привода и зубчатого редуктора, используемые в камерах MIC, были разработаны для обеспечения плавного панорамирования и наклона во время работы камеры. Запрещается любой поворот камеры вручную, так как зубчатые редукторы не рассчитаны на это.

Несмотря на то, что такое возможно на неподключенных устройствах, нет гарантии, что ручной поворот в обратном направлении осуществим на каждом устройстве. Подобные действия могут механически заклинить некоторые устройства.

Если камера заклинилась, просто подключите питание камеры. Теперь функции панорамирования/наклона камеры должны работать правильно.



Предупреждение!

Движущиеся детали!

Движущиеся детали могут стать причиной травм, поэтому устройство следует монтировать так, чтобы оно было доступно только технику или специалисту по установке.



Примечание!

Всегда используйте экранированный соединительный кабель типа «витая пара» (STP) и экранированный разъем для сетевого кабеля RJ-45 в случаях, когда камера используется вне помещения или сетевой кабель прокладывается вне помещений.

Всегда используйте экранированные кабели и разъемы в сложных условиях внутри помещений, когда сетевой кабель проложен параллельно с кабелями питания электрической сети, или при больших индукционных нагрузках, например когда моторы или замыкатели расположены вблизи камеры или кабеля.



Примечание!

Bosch рекомендует использовать устройства защиты от перенапряжения/устройства грозозащиты (приобретаются локально) для защиты сети, кабелей питания и места расположения камеры. См. NFPA 780 класс 1 и 2, UL96A или эквивалентные стандарты в зависимости от страны или региона, а также региональные строительные нормы и правила. См. также инструкции по установке каждого устройства (устройства защиты от перенапряжения там, где кабель вводится в здание, инжектора и камеры).



1.5

Важные замечания

For use in China: CHINA ROHS DISCLOSURE TABLE

Moving cameras

Hazardous substance table according to SJ/T 11364-2014						
	Pb (Pb)	Hg (Hg)	Cd (Cd)	Cr 6+ (Cr 6+)	PBB (PBB)	PBDE (PBDE)
Housing & enclosures	X	O	O	O	O	O
PCBA with connectors	X	O	X	O	O	O
Cable assemblies	O	O	O	O	O	O
Image sensor assembly	X	O	X	O	O	O

Hazardous substance table according to SJ/T 11364-2014						
Lens assembly	X	○	X	○	○	○
PT Motor control assembly	X	○	X	○	○	○
Fan assembly	X	○	X	○	○	○
This table was created according to the provisions of SJ/T 11364						
○: The content of such hazardous substance in all homogeneous materials of such component is below the limit defined in GB/T 26572						
X: The content of such hazardous substance in a certain homogeneous material is above the limit defined in GB/T 26572						

The manufacturing datecodes of the products are explained in:

<http://www.boschsecurity.com/datecodes/>



Примечание!

Это устройство предназначено для использования только в общественных местах. Федеральное законодательство США запрещает скрытую запись устных разговоров.



Дополнительное оборудование. Не размещайте устройство на неустойчивом основании, треноге, штативе или кронштейне. Устройство может упасть, в результате чего может быть повреждено само и привести к серьезным травмам. Используйте только те решения для установки, которые рекомендованы производителем. При использовании тележек следует быть особенно осторожным при перемещении тележки с устройством, чтобы не допустить повреждений в результате опрокидывания. Резкие остановки, чрезмерное усилие или неровные поверхности могут стать причиной опрокидывания тележки. Устанавливайте устройство в соответствии с предоставляемыми инструкциями.

Настройка элементов управления. Настраивайте только те элементы управления, которые указаны в инструкциях по эксплуатации. Неправильная настройка других элементов управления может привести к повреждению устройства.

Полюсный выключатель питания. Оснастите электросистему здания полюсным выключателем питания с расстоянием между контактами не менее 3 мм на каждом полюсе. Если камера требует обслуживания, используйте этот выключатель для отключения питания перед вскрытием корпуса.

Сигнал камеры. Кабель следует обеспечить первичной защитой, если сигнал камеры распространяется более чем на 40 м, в соответствии с NEC800 (CEC раздел 60).

Охрана окружающей среды. Компания Bosch работает в строгом соответствии с требованиями к охране окружающей среды. Устройство спроектировано с максимальной заботой об окружающей среде.

Устройство, чувствительное к электростатическому разряду. Чтобы избежать электростатического разряда, соблюдайте при обращении с камерой соответствующие меры предосторожности.

Номинал предохранителя. Для обеспечения безопасности устройства должна быть обеспечена защита вторичной цепи при помощи предохранителя номинала не более 16 А. В связи с этим должны соблюдаться требования стандартов *NEC 800 (CEC раздел 60)*.

Заземление

– Подключайте оборудование, предназначенное для наружного использования, ко входам устройства только после того, как его разъем заземления правильно подключен к источнику заземления.

– Перед отключением заземления следует отсоединить внешнее оборудование от входов устройства.

– Соблюдайте правила техники безопасности (включая заземление) для любого устройства для наружной установки, подключенного к данному устройству.

Только для моделей для США. В *разделе 810 национальных электротехнических правил и норм ANSI/NFPA №70* содержатся сведения, касающиеся правильного заземления устройств и несущих конструкций, заземления коаксиальных кабелей, размеров заземлителей, размещения разрядного устройства, подключения заземляющих электродов, а также требований к ним.

Источники тепла. Не следует устанавливать устройство в непосредственной близости от источников тепла, например, радиаторов, обогревателей или иного оборудования (включая усилители), выделяющего тепло.

Перемещение. Перед перемещением оборудования отсоедините подключение 24 В переменного тока и подключение кабеля Ethernet (если используется PoE).

Внешние сигналы. Установка вне помещений, особенно в отношении защиты от молний и скачков напряжения, должна производиться в соответствии с *NEC725 и NEC800 (CEC правило 16-224 и CEC раздел 60)*.

Дополнительные сведения об установке вне помещений см. в разделе «*Рекомендации по установке вне помещений, Страница 34*» этого руководства.

Постоянно подключенное оборудование. В электропроводку здания должно быть вмонтировано устройство быстрого отключения.

Линии электропередачи. Не размещайте камеру в непосредственной близости от линий электропередач, цепей питания или электрического освещения.

Повреждения, требующие обслуживания. Отсоедините устройства от источника питания переменного тока и предоставьте обслуживание квалифицированному персоналу в тех случаях, когда устройство повреждено, например:

- поврежден кабель питания;
- на устройство упал посторонний предмет;
- устройство уронили или поврежден его корпус;
- устройство не работает должным образом при правильном выполнении пользователем всех инструкций по эксплуатации.

Обслуживание. Не пытайтесь проводить работы по обслуживанию устройства самостоятельно. Все работы по обслуживанию должны проводиться квалифицированным персоналом.

Данное устройство не имеет частей, предназначенных для обслуживания пользователем.



Примечание!

Данное изделие является изделием **класса А**. При использовании в жилых помещениях данное изделие может являться причиной радиопомех; в этом случае от пользователя может потребоваться принятие соответствующих мер.

**Примечание!**

Ce produit est un appareil de **Classe A**. Son utilisation dans une zone résidentielle risque de provoquer des interférences. Le cas échéant, l'utilisateur devra prendre les mesures nécessaires pour y remédier.

Информация о соответствии требованиям FCC и ICES

(Только для моделей, продаваемых в США и Канаде)

Данное устройство соответствует части 15 Правил FCC. При работе устройства следует принять во внимание следующие условия:

- устройство не может быть источником недопустимых помех;
- устройство может воспринимать любые помехи, включая те, которые могут привести к неправильной работе.

Примечание. Данное оборудование было протестировано и соответствует нормам для цифровых устройств **класса А** согласно Части 15 Правил FCC, а также ICES-003 Industry Canada. Эти нормы разработаны для обеспечения надлежащей защиты от недопустимых помех при использовании оборудования в **коммерческих условиях**. Данное оборудование излучает и использует радиочастотную энергию и при неправильной установке и использовании может стать источником недопустимых помех, препятствующих радиосвязи. При эксплуатации данного устройства в жилых районах могут возникать недопустимые помехи; в этом случае пользователь должен будет устранить их за свой счет.

Запрещается умышленно или неумышленно вносить какие-либо изменения, прямо не одобренные стороной, ответственной за соответствие стандартам. Любые такие изменения могут привести к отмене права на эксплуатацию оборудования. При необходимости пользователь должен проконсультироваться с представителем компании или со специалистом в области радио/телевидения.

Может оказаться полезной следующая брошюра, подготовленная Федеральной комиссией по связи США: How to Identify and Resolve Radio-TV Interference Problems (Как обнаружить и устранить проблемы, связанные с радио/ТВ-помехами). Эту брошюру можно приобрести по адресу: U.S. Government Printing Office, Washington, DC 20402 (артикул 004-000-00345-4).

Informations FCC et ICES

(modèles utilisés aux États-Unis et au Canada uniquement)

Ce produit est conforme aux normes FCC partie 15. la mise en service est soumise aux deux conditions suivantes:

- cet appareil ne peut pas provoquer d'interférence nuisible et
- cet appareil doit pouvoir tolérer toutes les interférences auxquelles il est soumis, y compris les interférences qui pourraient influencer sur son bon fonctionnement.

AVERTISSEMENT: Suite à différents tests, cet appareil s'est révélé conforme aux exigences imposées aux appareils numériques de **Classe A** en vertu de la section 15 du règlement de la Commission fédérale des communications des États-Unis (FCC). Ces contraintes sont destinées à fournir une protection raisonnable contre les interférences nuisibles quand l'appareil est utilisé dans une **installation commerciale**. Cette appareil génère, utilise et émet de l'énergie de fréquence radio, et peut, en cas d'installation ou d'utilisation non conforme aux instructions, générer des interférences nuisibles aux communications radio. L'utilisation de ce produit dans une zone résidentielle peut provoquer des interférences nuisibles. Le cas échéant, l'utilisateur devra remédier à ces interférences à ses propres frais.

Au besoin, l'utilisateur consultera son revendeur ou un technicien qualifié en radio/télévision, qui procédera à une opération corrective. La brochure suivante, publiée par la Commission fédérale des communications (FCC), peut s'avérer utile: How to Identify and Resolve Radio-TV Interference Problems (Comment identifier et résoudre les problèmes d'interférences de radio et de télévision). Cette brochure est disponible auprès du U.S. Government Printing Office, Washington, DC 20402, États-Unis, sous la référence n° 004-000-00345-4.

1.6 Служба технической поддержки и обслуживание

Если данное устройство нуждается в обслуживании, обратитесь в ближайший сервисный центр Bosch Security Systems для получения разрешения на возврат изделия и за инструкциями по отправке.

Сервисные центры

США

Телефон: 800-366-2283 или 585-340-4162

Факс: 800-366-1329

Электронная почта: cctv.repair@us.bosch.com

Поддержка клиентов

Телефон: 888-289-0096

Факс: 585-223-9180

Электронная почта: security.sales@us.bosch.com

Техническая поддержка

Телефон: 800-326-1450

Факс: 585-223-3508 или 717-735-6560

Эл. почта: technical.support@us.bosch.com

Центр по ремонту

Телефон: 585-421-4220

Факс: 585-223-9180 или 717-735-6561

Электронная почта: security.repair@us.bosch.com

Канада

Телефон: 514-738-2434

Факс: 514-738-8480

Европа, Ближний Восток и Африка

Обратитесь к местному дистрибьютору или представителю компании Bosch. Перейдите по ссылке:

<http://www.boschsecurity.com/startpage/html/europe.htm>

Азиатско-тихоокеанский регион

Обратитесь к местному дистрибьютору или представителю компании Bosch. Перейдите по ссылке:

http://www.boschsecurity.com/startpage/html/asia_pacific.htm

Дополнительная информация

За дополнительной информацией обращайтесь к ближайшему представителю компании Bosch Security Systems или посетите веб-сайт www.boschsecurity.com

2 Распаковка

- При распаковке с оборудованием следует обращаться осторожно. Проверьте упаковку снаружи на предмет видимых повреждений. Если окажется, что какая-либо деталь повреждена при транспортировке, следует немедленно уведомить об этом грузоотправителя.
- Убедитесь, что все детали, перечисленные в Списке деталей, на месте. Если какие-либо детали отсутствуют, уведомите об этом торгового представителя Bosch Security Systems или представителя службы обслуживания заказчиков.
- Не следует использовать данное изделие, если какие-либо его компоненты повреждены. При обнаружении повреждений обратитесь в компанию Bosch Security Systems.
- Оригинальная упаковка представляет собой наиболее безопасный контейнер для транспортировки устройства и должна использоваться при возврате устройства для обслуживания. Сохраните ее для возможного использования в будущем.



Внимание!

Поднимайте и перемещайте камеры MIC осторожно, так как они имеют довольно большой вес.

Упаковка камер MIC:

- позволяет специалистам по установке настраивать камеру внутри упаковки.
- служит временной подставкой для установке на столе или другой горизонтальной поверхности.

2.1 Список компонентов – камера

Количество	Компонент
1	Камера MIC IP fusion 9000i
1	Документ «Руководство по безопасности и распаковке»
1	Руководство по быстрой установке
1	прокладка для основания
1	Соединитель RJ45 (подключается к разъему RJ-45 камеры)
4	Наклейки MAC-адрес

2.2 Дополнительные инструменты

Ниже представлен список дополнительных инструментов (приобретаются отдельно), которые могут потребоваться для установки камеры MIC или ее компонентов.

Одна крестообразная отвертка для фиксации провода заземления камеры

Один раздвижной ключ или набор торцевых головок, предназначенных для фиксации основания камеры на монтажном оборудовании

3 Описание изделия

PTZ IP-камера MIC IP fusion 9000i предназначена для дневного и ночного наблюдения и оснащена двумя модулями для записи оптического и теплового изображения. Надежная камера в водонепроницаемом корпусе особой прочности обеспечивает возможность высококачественного видеонаблюдения в самых сложных условиях.

Все камеры MIC в стандартной комплектации оснащены долговечными силиконовыми щетками стеклоочистителя на кронштейне пружинного типа.

В таблице ниже указаны дополнительные компоненты для камер MIC. Подробные сведения о каждом компоненте см. в соответствующих технических характеристиках. Некоторые компоненты доступны только в определенных регионах.

Дополнительное оборудование	Описание	Дополнительное оборудование	Описание
MIC-DCA-H - MIC-DCA-HB - MIC-DCA-HW - MIC-DCA-HG - MIC-DCA-HBA - MIC-DCA-HWA - MIC-DCA-HGA	Навесной глубокий кабельный адаптер: черный белый серый черный с M25 к адаптеру ¾" белый с M25 к адаптеру ¾" серый с M25 к адаптеру ¾"	MIC-SCA - MIC-SCA-BD - MIC-SCA-WD - MIC-SCA-MG	Плоский кабельный адаптер черного, белого или серого цвета
MIC-CMB - MIC-CMB-BD - MIC-CMB-WD - MIC-CMB-MG	Кронштейн для установки на угол черного, белого или серого цвета	MIC-SPR - MIC-SPR-BD - MIC-SPR-WD - MIC-SPR-MG	Распределительная пластина черного, белого или серого цвета
MIC-WMB - MIC-WMB-BD - MIC-WMB-WD - MIC-WMB-MG	Кронштейн для установки на стену черного, белого или серого цвета	MIC-PMB	Кронштейн для установки на столб (только из нержавеющей стали)
NPD-9501A	Адаптер 95 Вт	MIC-WKT-IR	Комплект для стеклоочистителя
VG4-A-PSU1 VG4-A-PSU2	Блок питания 24 В перем. тока (96 ВА)	MIC-ALM-WAS-24	Дополнительный интерфейсный модуль тревожных сигналов и омывателя
MIC-9K-IP67-5PK	Комплект разъемов	MIC-9K-SNSHLD-W	Солнцезащитный козырек (белый)
MVS-FCOM-PRCL	Лицензия на последовательный протокол для IP-камер		

4 Инструкции по установке



Внимание!

Установку должны выполнять квалифицированные специалисты в соответствии со стандартами и требованиями ANSI/NFPA 70 (National Electrical Code® (NEC)), Canadian Electrical Code, часть I (называемых также CE Code или CSA C22.1) и всеми применимыми местными правилами. Компания Bosch Security Systems Inc. не несет ответственности за какой-либо ущерб или убытки, понесенные в результате неправильной установки.



Внимание!

ОПАСНОСТЬ ПОРАЖЕНИЯ ЭЛЕКТРИЧЕСКИМ ТОКОМ

Чтобы снизить вероятность поражения электрическим током, перед тем как приступить к монтажу камеры или установке аксессуаров, отключите питание камеры и/или блок питания.



Примечание!

Для обеспечения соответствия требованиям класса защиты NEMA 6P в случае установки камеры на монтажном комплекте MIC-DCA специалистам по установке следует убедиться в том, что предоставленные пользователем кабельные сальники или кабеле проводы также соответствуют требованиям этого класса защиты (NEMA 6P).

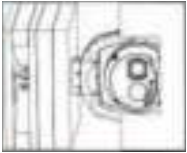
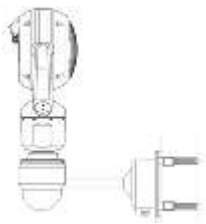
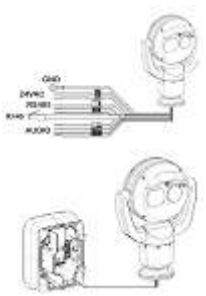



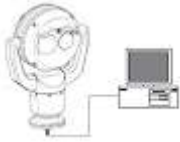
Примечание!

Установка вне помещений

Сведения о правильной конфигурации для установки камеры вне помещений, с защитой от перенапряжения и грозозащитой см. в разделе *Рекомендации по установке вне помещений*, Страница 34.

В зависимости от ваших требований к установке может потребоваться выполнить следующие действия:

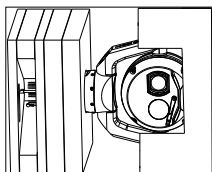
	<p>Предварительная конфигурация (дополнительно) См. <i>Программирование конфигурации устройства в упаковочной коробке</i>, Страница 16.</p>
	<p>Варианты установки См. <i>Монтажный кронштейн: варианты комплектации и дополнительное оборудование</i>, Страница 20.</p>
	<p>Подключения камеры (включая питание/связь) См. <i>Подключения</i>, Страница 24.</p>

	<p>Дополнительные принадлежности См. Установка солнцезащитного козырька MIC7000.</p>
	<p>Настройки камеры См. Конфигурация.</p>

5 Программирование конфигурации устройства в упаковочной коробке

Специалисты по установке могут подключить камеру к сети и перейти к ее настройке, не вынимая устройство из упаковочной коробки.

1. Снимите упаковочный материал, чтобы получить доступ к электронным разъемам камеры.



2. Подайте питание на камеру и *Подключение камеры к компьютеру, Страница 26*. Обратите внимание, что стеклоочиститель перемещается по окну камеры от одного до трех раз, а затем возвращается в фиксированное положение.

3. Настройте камеру. Подробные сведения см. в разделе *Конфигурация*.



Внимание!

Риск повреждения камеры

Не изменяйте ориентацию камеры на инвертированную, пока камера находится в коробке. Главный модуль камеры должен свободно поворачиваться. Если необходимо изменить ориентацию камеры на инвертированную, вытащите камеру из коробки и настройте ее, используя шаги, приведенные в разделе *Программирование конфигурации устройства на временной настольной подставке, Страница 17*.

4. Отключите провода и кабели от разъемов в основании камеры.

6

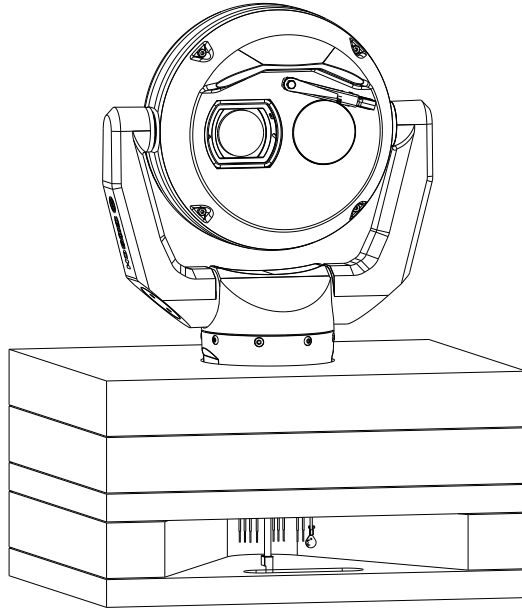
Программирование конфигурации устройства на временной настольной подставке

**Внимание!**

Поднимайте и перемещайте камеры MIC осторожно, так как они имеют довольно большой вес.

При первоначальном подключении устройства к сети и настройке камеру (в упаковочном материале) можно временно установить на плоской горизонтальной поверхности, например на столе или стойке.

1. Снимите упаковочный материал, чтобы получить доступ к электронным разъемам камеры.
2. Удалите пенопласт, в который упакован главный модуль камеры.
3. Извлеките камеру (не удаляя пенопласт) из коробки. Разместите камеру в прямом положении на плоской горизонтальной поверхности.



4. Подайте питание на камеру и *Подключение камеры к компьютеру*, Страница 26. Обратите внимание, что стеклоочиститель перемещается по окну камеры от одного до трех раз, а затем возвращается в фиксированное положение.
5. Настройте камеру. Подробные сведения см. в разделе Конфигурация.

**Примечание!**

Если изменить ориентацию камеры на **В перевер. полож.** (на странице **Конфигурация** веб-браузера: **Камера > Меню установщика > Ориентация**), главный модуль камеры автоматически повернется в перевернутое положение (180°). Обратите внимание, что видеоискатель теперь будет находиться рядом с корпусом камеры.

6. Отключите провода и кабели от разъемов в основании камеры.

7 Монтаж

7.1 Варианты места установки

Камеры MIC обеспечивают удобство установки в различных местах, таких как стены здания и мачты, позволяющие монтировать на них оборудование для видеонаблюдения. Выберите безопасное место для монтажа и удобное положение установки камеры. В идеале камеру следует размещать так, чтобы ничего не мешало функционированию устройства ни намеренно, ни случайно.

Убедитесь, что место установки соответствует требованиям стандартов *NEC725* и *NEC800* (*СЕС правило 16-224* и *СЕС раздел 60*) в отношении защиты от ударов молний и скачков напряжения.

Не устанавливайте камеру вблизи:

- источников тепла;
- воздушных линий электропередачи, электрических сетей, электрических фонарей или в местах возможного контакта с такими линиями, сетями или фонарями.



Примечание!

Источники тепла могут скрывать тепловое изображение
Источники тепла непосредственно в зоне обзора тепловой камеры (или источники, которые могут отражаться от отражающих тепло объектов) могут скрывать тепловое изображение.

- ▶ Убедитесь, что выбранная поверхность для установки сможет выдержать общий вес камеры и элементов крепления (приобретается отдельно) при всех ожидаемых условиях нагрузки, вибрации и температуры.



Внимание!

Риск повреждения в результате удара молнии

В случае установки камеры в месте где она может часто подвергаться удару молний, Компания Bosch рекомендует установить молниеотвод на расстоянии 0,5 м от камеры и на высоте не менее 1,5 м над камерой. Надежное соединение заземления с корпусом камеры также обеспечивает защиту от вторичных воздействий молнии. Сама конструкция корпуса камеры способна выдержать вторичные воздействия молнии. Если обеспечена надлежащая защита от молнии, повреждений внутренней электроники и камеры не должно произойти.

Установка во влажной среде (например, около береговой линии)

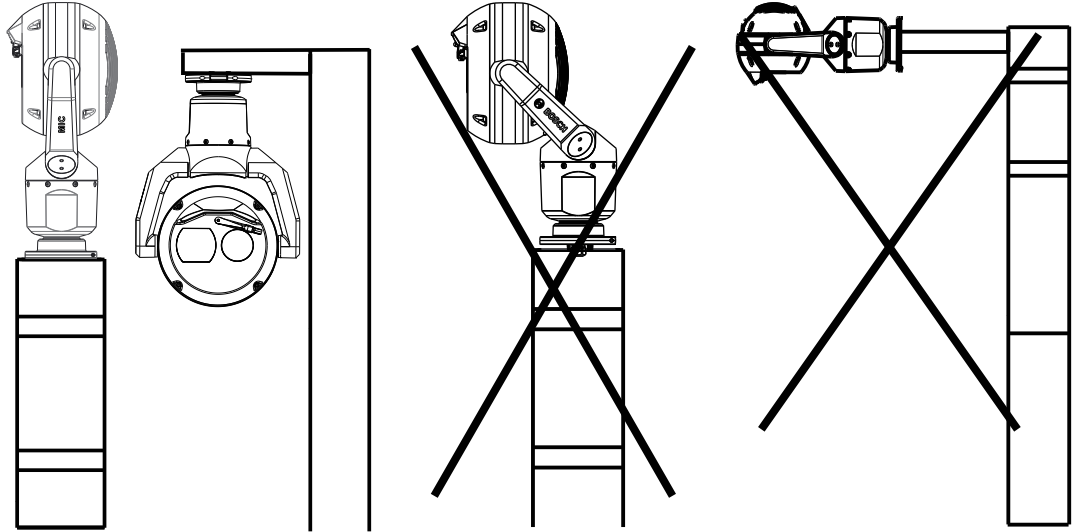
Крепежные элементы, поставляемые в комплекте с камерой, устойчивы к действию коррозии. При установке камеры всегда следует использовать винты и другие крепления, предоставленные компанией Bosch.

На главном модуле камеры установлены заводские пластиковые винты, препятствующие коррозии в отверстиях для винтов при отсутствии солнцезащитного козырька MIC. Не удаляйте эти винты до тех пор, пока не будет установлен солнцезащитный козырек. Полные сведения доступны в инструкциях по установке солнцезащитного козырька. Перед установкой проверьте состояние краски, покрывающей металлические детали камеры. Убедитесь, что она нигде не отбилась и не имеет других повреждений. При обнаружении любого повреждения краски, нанесите на поврежденный участок краску или герметик, приобретенные в местном магазине.

Во время установки следует избегать соприкосновений металлических креплений камеры с такими материалами, как нержавеющая сталь. Такой контакт может вызвать электрохимическую коррозию и ухудшить внешний вид камеры. На такие косметические повреждения, вызванные неправильной установкой, гарантия не распространяется, так как они не влияют на функционирование камеры.

7.2 Варианты ориентации при установке камеры

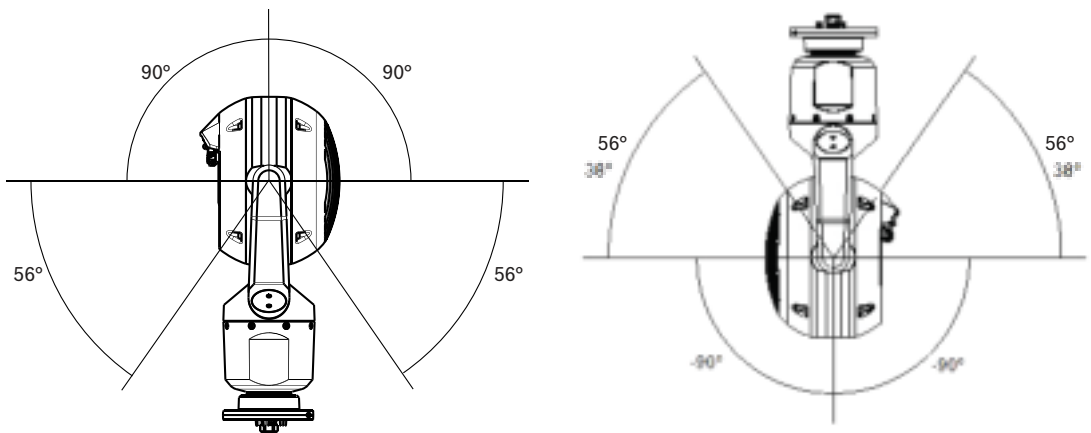
Камеры MIC предназначены для установки в вертикальном (прямо вверх) или перевернутом положении (прямо вниз). См. изображения правильных и неправильных ориентаций при установке камер MIC на рисунках ниже.



Правильная ориентация установки

Наклонная и горизонтальная ориентации установки недопустимы!

Обратите внимание на положение видеоискателя, когда камера установлена в перевернутом положении. Видеоискатель теперь не находится рядом с корпусом камеры. Цифры ниже указывают на диапазон наклона камеры в прямом и перевернутом положении.



Диапазон наклона камеры MIC IP fusion 9000i

7.3 Монтажный кронштейн: варианты комплектации и дополнительное оборудование

Компания Bosch предлагает полный набор монтажных кронштейнов, обеспечивающих множество различных вариантов установки камер.

Можно установить камеру

- на MIC-DCA, кронштейн для установки на стену MIC или
 - непосредственно на монтажную поверхность с помощью входящей в комплект прокладки основания и набора соответствующих разъемов (приобретается отдельно): MIC-9K-IP67-5PK (комплект разъемов для камер MIC IP fusion 9000i)
- См. инструкции по установке в руководстве, поставляемом с комплектом.



Примечание!

Соблюдайте все соответствующие меры предосторожности и местные строительные нормы и правила.

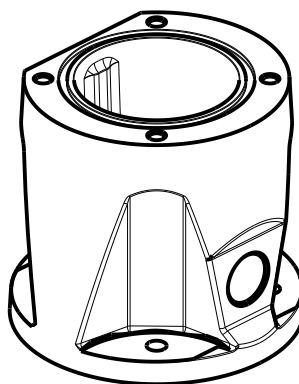
Наиболее распространенный тип установки – на самом вершуре мачты, позволяющей монтировать оборудование для видеонаблюдения и обеспечивающей прочную монтажную платформу, которая сводит к минимуму сдвиг камеры и которая обычно оснащена крупным шкафом в основании для установки дополнительного оборудования, например, источников питания.

Камеру также можно установить в верхней части здания, на стене здания, на угол, а также на карнизе.

Полные инструкции по установке см. в руководстве по установке монтажных кронштейнов для серии MIC.

Глубокий кабельный адаптер

Также для установки камеры на вершуре мачты подходит навесной монтажный комплект DCA.



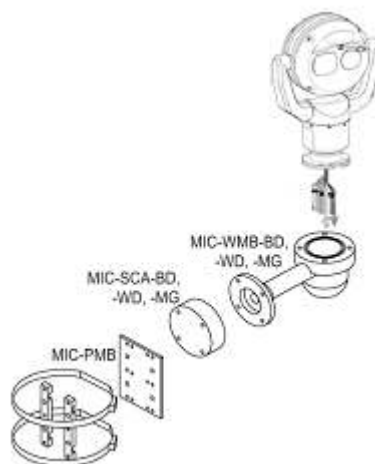
Типовая конфигурация при установке с использованием навесного монтажного комплекта (DCA)

Установка на столб

Камеру также можно установить сбоку на фонарном столбе, на мачте или на аналогичном столбе, используя для этого кронштейн для установки на столб (MIC-PMB). Следует помнить, что фонарные столбы могут подвергаться перемещению и не являются подходящими платформами для всех условий или для всех применений.

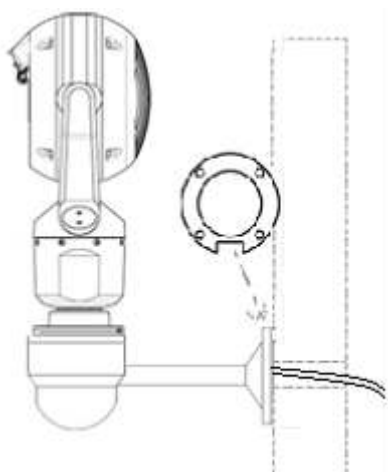
На рисунке ниже показаны три монтажных аксессуара (каждый приобретается отдельно), которые необходимы для установки камеры MIC на боковую сторону столба.

Примечание: на рисунке указаны артикулы, а также коды доступных цветов (-BD означает черный, -WD — белый, -MG — серый цвет) для всех монтажных принадлежностей.

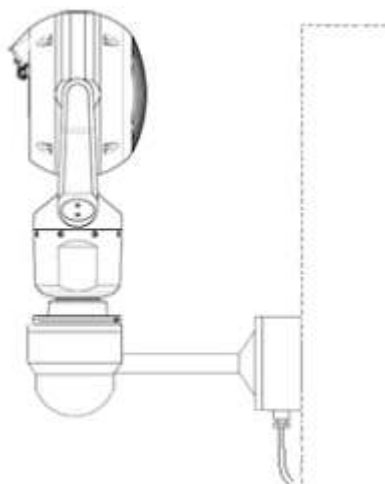


Типовая конфигурация при установке на столб
(MIC9000)

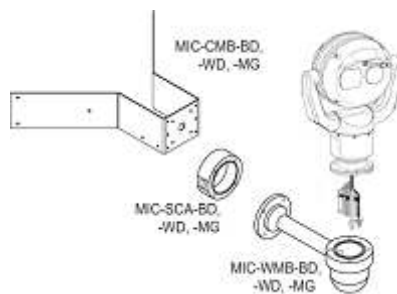
Настенный монтаж (сквозной)



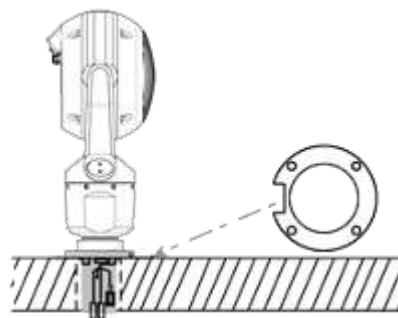
Типовая установка непосредственно на стену (MIC9000 на WMB устанавливается непосредственно на стену (требуется прокладка))

Монтаж на стену вниз

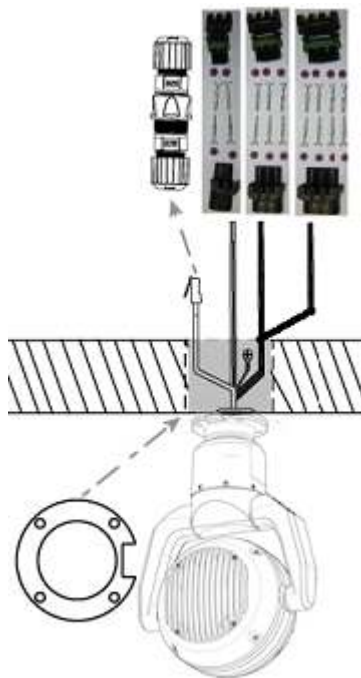
Типовая установка на стену с SCA (MIC9000)

Монтаж на угол

Типовая конфигурация при угловой установке (MIC9000)

Кронштейн для установки на поверхность

Установка непосредственно на поверхность (в прямом положении) с прокладкой основания (MIC9000)



Монтаж непосредственно на поверхность
(инвертированное положение камеры) с прокладкой
основания +
комплектom погодозащиты/разъемов IP67

Солнцезащитное устройство



Камера MIC IP
fusion 9000i с
установленны
м
солнцезащитн
ым
устройством
(MIC-9K-
SNSHLD-W)

8 Подключения

8.1 Сведения о питании камеры и управления ею

Камера передает команды управления PTZ и изображения по сети TCP/IP или UDP/IP. Это также позволяет пользователям настраивать параметры отображения камеры, параметры управления камерой и сетевые параметры.

Камера оснащена сетевым видеосервером в IP-модуле. Основной функцией сервера является кодирование видеоданных и управляющих данных для их передачи по сети TCP/IP или UDP/IP. Этот модуль обладает функцией сжатия видеоизображения в формате H.264 или H.265 и является идеальным для IP-связи и для удаленного доступа к цифровым видеорегистраторам и мультиплексорам. Использование существующих сетей означает, что интеграция с системами CCTV или локальными сетями может быть осуществлена легко и быстро. Видеоизображения с одной камеры могут быть одновременно получены несколькими приемниками.

8.2 Варианты питания камеры

Камера может питаться от сети, соответствующей стандарту HPoE, с использованием модели Bosch Адаптер High PoE (приобретается отдельно) или любого другого совместимого устройства. При такой конфигурации для просмотра, питания и управления камерой требуется только одно кабельное соединение (Cat5e/Cat6e).

Для повышения надежности системы камеру можно одновременно подключить к Инжектору High PoE и отдельному источнику питания 24 В перем. тока. Если источники питания High PoE и 24 В перем. тока используются одновременно, камера, как правило, выбирает Инжектор High PoE и расходует минимум энергии с дополнительного источника (24 В перем. тока). В случае сбоя источника питания Инжектор High PoE камера легко переключает источник питания на 24 В перем. тока. После восстановления источника питания Инжектор High PoE камера снова переключает источник питания на Инжектор High PoE.

В таблице ниже представлены источники питания, которые можно одновременно подключить к камере.

Источник питания	Камера может одновременно получать питание от следующего источника
Адаптер 95 Вт (NPD-9501A)	Источник питания 24 В перем. тока: VG4-A-PSU1 или VG4-A-PSU2



Примечание!

Подключите соединения 24 В перем. тока с камеры MIC к выходу *нагревателя* источника питания (VG4-A-PSU1 или VG4-A-PSU2).



Внимание!

Соответствие стандарту тревоги EN50130-4 – CCTV для охранных систем
Для соответствия стандарту тревоги EN50130-4 требуется резервный источник бесперебойного питания (UPS). UPS должен отвечать следующим требованиям: **время передачи** от 2 до 6 мс, **время резервного копирования** более 5 секунд для уровня мощности, указанного в технической характеристике продукта.

Максимальные расстояния кабелей от источника питания 24 В переменного тока до камеры MIC IP fusion 9000i

ВА / Ватт	14 AWG (2,5 мм)	16 AWG (1,5 мм)	18 AWG (1,0 мм)
90 / 65	39 м	24 м	15 м

8.3 Соединения Ethernet



Внимание!

Кабели Ethernet должны быть проложены через заземленный кабелепровод, способный противостоять воздействиям внешней среды.

Тип кабеля	Cat5e/Cat6e Ethernet (экранированная витая пара (ЭВП)) (непосредственно к камере или к сетевому коммутатору между камерой и сетью) Примечание. В соответствии с европейскими стандартами EMC необходимо использовать кабель с экранированной витой парой Cat5e/Cat6e.
Максимальное расстояние	100 м
Ethernet	10BASE-T/100BASE-TX, автоопределение, полу/полнодуплексный
Клеммный разъем	RJ45, вилка
High PoE (95 Вт)	Используйте инжектор компании Bosch или инжектор, предлагаемый как совместимый вариант.

Примечание. Требования и ограничения по формированию пучков кабелей см. в Национальных электротехнических правилах (NEC) или других региональных стандартах.

8.4 Подключения камеры

Все электрические соединения и подключения для передачи данных осуществляются с помощью разъемов в основании камеры.

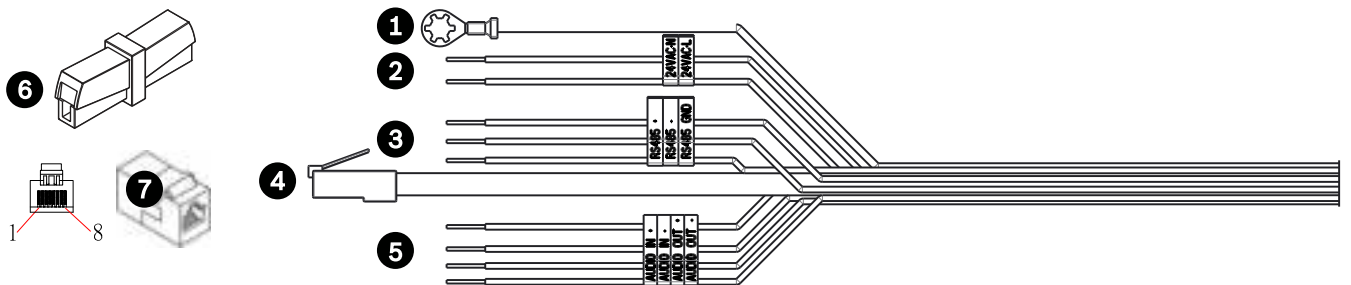


Рис. 8.1: Разъемы MIC9000

	Описание	Цвет провода
1	Провод заземления шасси (калибр 18) с соединительным наконечником	Зеленый
2	Провода питания 24 В перем. тока (калибр 24) к контактам P107 в VG4-A-PSU1 или VG4-A-PSU2 (при использовании не в сети High PoE)*	Фаза (L) = черный Нейтраль (N) = белый

	Описание	Цвет провода
3	Подключения RS-485 для связи с MIC-ALM-WAS-24 или другим устройством, которое служит источником сигналов устаревшего последовательного протокола	+ = Фиолетовый - = Желтый GND = Коричневый
4	Разъем RJ45 (Cat5e/Cat6e) (вилка) (с поддержкой High PoE) для питания и связи с Адаптер High PoE Bosch	
5	Аудиопровода (рекомендуется использовать кабель с витой парой)	Аудиовход+ = красный Аудиовход- = голубой аудиовыход+ = оранжевый аудиовыход- = синий
6	Разъемы на 9 проводах (поз. 2, 3 и 5 на рисунке с разъемами MIC9000) Примечание. На неиспользованных проводах должны оставаться быстростъемные зажимы. Если зажимы сняты, накройте оголенные медные окончания проводов изоляционной лентой, чтобы неиспользуемые провода не закорачивали друг друга или корпус для крепления на стену.	
7	Соединитель RJ45 (гнездо - гнездо)	

* Более подробную информацию см. в руководстве по установке *источников питания (AUTODOME VG5- и моделей камер IP MIC)* (в комплекте с VG4-A-PSU1 и VG4-A-PSU2).

Примечание. Если камера MIC устанавливается непосредственно на монтажную поверхность, а не на MIC DCA или кронштейн MIC для крепления на стену, Компания Bosch рекомендует воспользоваться набором разъемов для соответствующей модели камеры, чтобы защитить соединения от влаги и частиц пыли. Каждый комплект содержит необходимые детали для подключения до 5 камер MIC.

MIC-9K-IP67-5PK (комплект разъемов для камер MIC IP fusion 9000i)

Примечание. Подключение PoE не предназначено для использования в открытых сетях (за пределами объекта).

8.5 Подключение камеры к компьютеру

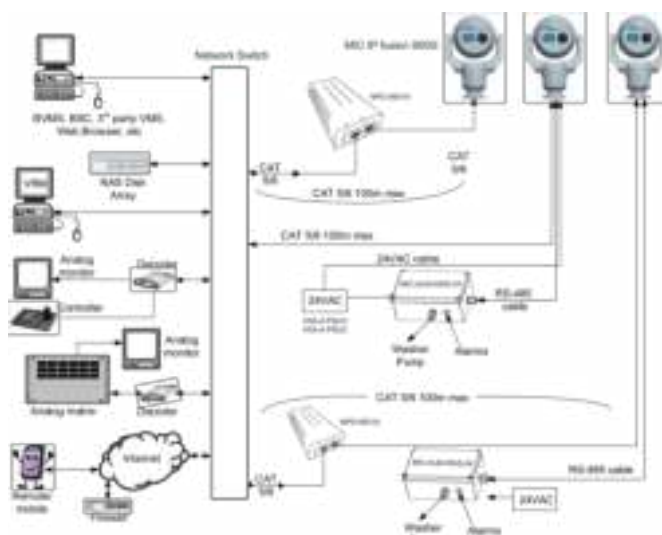
Примечание. Общая длина кабеля Cat5e/Cat6e должна быть меньше 100 м между камерой и головной системой.

1. Используйте подходящие сетевые подключения в зависимости от источника питания вашей IP-сети:

- При использовании источника питания **инжектора High PoE**:
 - а. Подключите один конец стандартного кабеля Ethernet (экранированная витая пара (STP) Cat5e/Cat6e) к разъему RJ45 камеры.
 - б. Подключите другой конец кабеля Ethernet к порту ДАННЫХ и ПИТАНИЯ на инжекторе. **Примечание.** Необходимо заземлить кабель с обоих концов!
 - в. Подключите стандартный кабель Ethernet от порта ДАННЫХ инжектора к локальной сети.
- Если **используется не в сети High PoE**: подключите стандартный кабель Ethernet от разъема RJ45 камеры к локальной сети.
- Если **используется не в сети PoE и выполняется подключение непосредственно к компьютеру, цифровому или сетевому видеорегистратору или другому связанному сетевому устройству**: подключите стандартный кабель Ethernet или **перекрестный** кабель Ethernet от разъема RJ45 камеры к сетевому устройству. **Примечание.** Необходимо заземлить кабель с обоих концов!

2. При необходимости подключите провода 24 В перем. тока к источнику питания.
3. При необходимости подключите кабели RS-485 к MIC-ALM-WAS-24 (необязательно).
4. Прикрепите зеленый провод заземления камеры (указан под номером 1 на рисунке выше) к разъему заземления на монтажной поверхности с помощью входящего в комплект винта или подходящего крепления (приобретается пользователем).
5. При необходимости подключите провода аудиовхода и аудиовыхода к соответствующему линейному аудиоустройству.

9 Типовые конфигурации системы



Параметры конфигурации системы MIC IP fusion 9000i

10

Устранение неисправностей

Таблица с предлагаемыми решениями возможных проблем

В приведенной ниже таблице указаны проблемы, которые могут возникнуть с камерой, и способы их устранения.

Примечание. Описания кодов ошибок, которые отображаются на экранном меню, см. в разделе *Коды ошибок*, Страница 36 этого руководства. В этом разделе также перечислены рекомендованные действия по устранению указанных ошибок.

Проблема	Вопросы и действия для устранения проблем
Отсутствует управление камерой.	<ul style="list-style-type: none"> – Убедитесь, что кабель LAN обеспечивает хорошее соединение и надежно закреплен. – Обновите страницу браузера и убедитесь, что видео обновляется. – Выключите и включите питание камеры. – Перезагрузите компьютер. – См. код состояния 17 в разделе <i>Коды ошибок</i>, Страница 36.
Камера перемещается при попытке перемещения других камер.	<ul style="list-style-type: none"> – Убедитесь, что правильно задан IP-адрес камеры. Если IP-адрес камеры не задан, тогда: – Откройте Configuration Manager и убедитесь, что всем камерам назначены разные IP-адреса. Если есть две камеры с совпадающими адресами, измените адрес одной из них.
Отсутствует сетевое соединение.	<ul style="list-style-type: none"> – Проверьте все сетевые соединения. – Убедитесь, что максимальное расстояние между любыми соединениями Ethernet-кабелей не превышает 100 м. <p>Если это так, то устройство защищено межсетевым экраном. В этом случае убедитесь, что выбран режим передачи видеосигнала UDP.</p>
Камера совсем не работает или не работает должным образом после чрезмерного охлаждения (нахождения при температуре ниже -40°C).	<ul style="list-style-type: none"> – Дайте камере возможность нагреться. Для работы функций PTZ камеры требуется ее прогрев в течение 60 минут. – Если камера не заработает после указанного периода прогрева, выполните сброс параметров. В адресной строке веб-браузера после IP-адреса камеры введите /reset. – См. код состояния 7 в разделе <i>Коды ошибок</i>, Страница 36.
Недостаточная контрастность изображения	<ul style="list-style-type: none"> – Настройте контрастность монитора. Убедитесь, что камера не подвергается воздействию яркого света. Если да, измените положение камеры. – Скорректируйте настройки изображения оптической или тепловизионной камеры для своей сцены, как описано в разделе Параметры изображения или Руководства пользователя.

Проблема	Вопросы и действия для устранения проблем
Нет изображения.	<ul style="list-style-type: none"> – Проверьте, подключено ли питание к источнику питания. – Если подается питание 24 В переменного тока, убедитесь, что напряжение питания 24 В переменного тока в камере находится в диапазоне от 21 до 30 В переменного тока. – Если подается питание High PoE, убедитесь, что световые индикаторы на инжекторе указывают на правильную работу устройства. В противном случае обратитесь за дополнительной информацией к руководству по инжектору. – Проверьте, имеете ли вы доступ к веб-странице. <ul style="list-style-type: none"> – Если да, выключите и снова включите питание камеры и убедитесь, что диафрагма оптической камеры не закрыта. Если это не устранило проблему, переключите поток с потока 1 или потока 2 на M-JPEG. Если это позволит решить проблему, установите последнюю версию пакета Video SDK. – Если сделать это не удастся, возможно, вы вводите неверный IP-адрес. Определите правильный IP-адрес с помощью Configuration Manager. <p>Если все в порядке, проверьте, есть ли выход 24 В от трансформатора.</p> <p>Если все в порядке, проверьте целостность всех проводов и сочленяющихся разъемов к камере AUTODOME.</p>
Изображение слишком темное (оптическое изображение).	<ul style="list-style-type: none"> – Убедитесь в том, что для регулировки усиления установлено значение «Высокий». <p>Если все в порядке, то</p> <ul style="list-style-type: none"> – Убедитесь, что для параметра «Уровень автодиафрагмы» задано подходящее значение.
Слишком яркий фон, мешающий отображению объекта (оптическое изображение).	Включите компенсацию фоновой засветки.
Камера часто или периодически перезагружается.	<p>Проверьте камеру, подключив ее к другому источнику питания.</p> <p>Поищите программное обновление, которое, возможно, решит проблему, на веб-сайте Bosch.</p>
На экранном меню не отображается никакое сообщение.	Требуется комплект Video SDK от компании Bosch. Программное обеспечение третьих сторон для управления видео не использует этот комплект SDK.

Дополнительная диагностика для модулей теплового изображения камеры MIC.

Проблема	Описание	Решение
Небольшой квадрат периодически появляется в верхнем правом углу видеоизображения.	Этот символ предупреждает, что скоро начнется плоскостная коррекция (FFC).	Ничего не нужно делать, это обычная работа тепловизионной камеры.
Тепловизионное изображение выглядит зернистым.	Это часто происходит, когда температура камеры колеблется, например, сразу после того как камера включена или когда температура окружающей среды меняется.	Подождите, пока камера выполнит плоскостную коррекцию.
Тепловизионное изображение имеет слишком низкое качество.	Настройки тепловизионного изображения не оптимизированы для типа просматриваемой сцены.	Скорректируйте параметры тепловизионной камеры, чтобы оптимизировать качество изображения. См. раздел «Параметры тепловизионной камеры» в Руководстве по эксплуатации.
На изображении отображаются объекты, отсутствующие в сцене.		Проверьте, не отражается ли излучаемое объектами тепло от поверхности, вызывая тепловые отражения.

11 Обслуживание

Очистка — перед очисткой отключите устройство от источника питания. Обычно достаточно протереть устройство сухой тканью, однако можно использовать также влажную ткань без ворса. Не используйте жидкие средства для очистки и аэрозоли. Примечание. Не используйте для очистки устройства давление воды более 14 фунтов на кв. дюйм.

Отсутствие деталей, предназначенных для обслуживания пользователем

За исключением щетки внешнего стеклоочистителя, устройство не содержит деталей, предназначенных для обслуживания пользователем. По вопросам обслуживания или ремонта камеры обращайтесь в местный сервисный центр компании Bosch. В случае неисправности устройство должно быть снято с места установки для ремонта.

Проверки на месте

Рекомендуется проверять устройство на месте каждые шесть месяцев, чтобы проверить крепежные болты на закрепленность, прочность и отсутствие внешних повреждений. Осмотр этого устройства должен проводиться только специально подготовленным персоналом в соответствии с действующим сводом правил (например, EN 60097-17). Следующие наклейки, предупреждающие о том, что поверхность может быть горячей, можно найти на каждой стороне главного модуля камеры MIC над наклонными креплениями.



12 Прекращение эксплуатации

12.1 Передача

Устройство распространяется только вместе с настоящим руководством по установке.

12.2 Утилизация



Утилизация

Данное изделие производства Bosch разработано и изготовлено с использованием высококачественных материалов и компонентов, которые можно использовать повторно.

Этот символ означает, что электронные и электрические устройства, отслужившие свой срок, должны утилизироваться отдельно от домашнего мусора.

В ЕС уже имеются системы раздельного сбора для использованных электрических и электронных изделий. Утилизируйте такие устройства в местном пункте сбора и переработки отходов.

5	Подключите заземление камеры к заземлению устройства защиты от перенапряжения.	6	Установите кабель Cat5e/Cat6 Ethernet (экранированная витая пара). Проложите кабель через заземленный металлический кабелепровод.
7	Корпус оборудования	8	Совместимый с High PoE инжектор, подходящий для установки вне помещений
9	Подключите электрическую шину к электроду заземления оборудования.	10	Устройство защиты от перенапряжения, совместимое с High PoE и подходящее для установки вне помещений (для защиты оборудования внутри здания)
11	Электрод заземления оборудования	12	Молниеприемник
13	Вертикальный молниеотвод; см. NFPA 780, классы 1 и 2.	14	Как можно ближе к камере установите устройство защиты от перенапряжения, совместимое с High PoE и подходящее для установки вне помещений. Подключитесь к электроду заземления оборудования.
15	Электрод заземления молниеприемника		

13.2 Коды ошибок

В определенных условиях на видеоизображении с камер MIC отображаются коды состояний. В таблице ниже приводятся коды состояний, их описания и рекомендованные действия по решению проблемы.

Большинство кодов состояния отображаются на экранном меню, пока пользователь не подтвердит их получение. Коды, помеченные звездочками (**), отображаются примерно 10 секунд, затем автоматически исчезают.

Чтобы удалить код состояния из экранного меню, отправьте соответствующую команду подтверждения. При необходимости можно обратиться к информации по отправке команд подтверждения в инструкциях по эксплуатации ПО Video Management System или в соответствующем разделе Руководства пользователя камеры MIC (там вы найдете подробные сведения об отправке команды AUX OFF 65.

Код состояния	Описание	Рекомендованное действие (для квалифицированных специалистов сервисной службы)
2	Емкости внешнего устройства PoE недостаточно для работы антиобледенителя окна. Примечание. Только MIC IP fusion 9000i.	Возможно, к камера подключен PoE неподходящего типа (например, соответствующий стандарту IEEE 802.3af), обеспечивающий недостаточную выходную мощность.*
3	Емкости внешнего устройства PoE недостаточно для работы внутреннего нагревателя камеры.	Возможно, к камера подключен PoE+ или PoE++ неподходящего типа (например, соответствующий стандарту IEEE 802.3af или IEEE 802.3at), обеспечивающий недостаточную выходную мощность.*
4	Емкости внешнего устройства PoE недостаточно для работы антиобледенителя окна. Примечание. Только MIC IP fusion 9000i.	Возможно, к камера подключен PoE+ или PoE++ неподходящего типа (например, соответствующий стандарту IEEE 802.3af или IEEE 802.3at), обеспечивающий недостаточную выходную мощность.*
5	При работе с резервными источниками питания камера обнаруживает подачу недостаточного напряжения с внешнего источник питания: High PoE.	<ol style="list-style-type: none"> 1. Убедитесь, что источник питания: High PoE (инжектор или коммутатор) обеспечивает выходную мощность 95 Вт. 2. Убедитесь, что длина сетевого кабеля Cat5e/Cat6e не превышает 100 м. 3. Если используется Инжектор High PoE мощностью 95 Вт (NPD-9501A), убедитесь, что оба светодиодных индикатора горят зеленым. В противном случае см. раздел «Устранение неисправностей» в руководстве по установке инжектора.

Код состоя ния	Описание	Рекомендованное действие (для квалифицированных специалистов сервисной службы)
6	При работе с резервными источниками питания камера обнаруживает подачу недостаточного напряжения с внешнего источник питания: 24 В перем. тока.	<ol style="list-style-type: none"> 1. Убедитесь, что источник питания: 24 В перем. тока подает на камера силу тока не менее 4,0 А. 2. Убедитесь, что кабель питания имеет достаточное сечение для расстояния между источник питания: и камера и что напряжение, подаваемое на пользовательский кабель камера, находится в диапазоне от 21 до 30 В переменного тока.
7	Возможно, камера используется в среде с окружающей температурой ниже указанной в технических характеристиках камера.	<ol style="list-style-type: none"> 1. Убедитесь, что температура окружающей среды не опускается ниже -40°C. 2. Изучите диагностический журнал камера (доступен из меню Обслуживание) на предмет ошибок, связанных с работой внутренних нагревателей. <p>Примечание. Автоматический зум и функции фокусировки видимого объектива камеры будут отключены до тех пор, пока камера не окажется в указанном диапазоне рабочих температур.</p>
8	Возможно, камера используется в среде с окружающей температурой выше указанной в технических характеристиках камера.	<ol style="list-style-type: none"> 1. Убедитесь, что температура окружающей среды не поднимается выше +65°C. 2. Изучите диагностический журнал камера (доступен из меню Обслуживание) на предмет ошибок, связанных с работой внутреннего вентилятора. 3. Добавьте дополнительное солнцезащитное устройство, чтобы уменьшить внутренний нагрев на солнце.

Код состояния	Описание	Рекомендованное действие (для квалифицированных специалистов сервисной службы)
9	Камера испытала сильную ударную нагрузку. Возможны механические повреждения камера.	<ol style="list-style-type: none"> 1. Убедитесь в целостности механических деталей, включая рычаги и корпус панорамирования. 2. Проверьте целостность и плотность затяжки внешних крепежных элементов. При необходимости затяните их. 3. При наличии очевидных повреждений прекратите использовать камеру камера и обратитесь в ближайший сервисный центр Bosch Security Systems. 4. Если очевидных повреждений нет, отключите и снова включите питание камера, а затем оцените рабочие показатели камеры. Если камера не работает должным образом, обратитесь в ближайший сервисный центр Bosch Security Systems.
10	Обнаружен высокий уровень влажности внутри корпуса камеры. Возможно, герметичность корпуса нарушена.	<ol style="list-style-type: none"> 1. Проверьте окно камеры на наличие трещин и очевидных повреждений по краям окна. 2. Проверьте целостность и плотность затяжки внешних крепежных элементов. При необходимости затяните их. 3. Проверьте целостность механической изоляции вокруг шарнирной головки, корпуса панорамирования и рычажных соединений. 4. Если видны очевидные повреждения изоляции, обратитесь в ближайший сервисный центр Bosch Security Systems. 5. Если очевидных повреждений нет, выключите и снова включите камера. Если код состояния отобразится снова, обратитесь в ближайший сервисный центр Bosch Security Systems.

Код состояния	Описание	Рекомендованное действие (для квалифицированных специалистов сервисной службы)
11	Работа стеклоочистителя остановлена из-за препятствия.	<p>1. Удалите очевидные препятствия, мешающие работе стеклоочистителя.</p> <p>2. Если препятствием является скопление льда, просмотрите диагностический журнал камера (доступен из меню Обслуживание) на наличие ошибок, связанных с работой внутренних нагревателей (и антиобледенителей окна для MIC IP fusion 9000i). По возможности наклоните камера, чтобы передняя лицевая панель была обращена ровно вверх. В этом положении тепло, излучаемое камера, поможет растопить скопления льда в области передней лицевой панели).</p> <p>3. Если работе устройства мешает слишком сильное скопление льда, временно прекратите работу стеклоочистителя до тех пор, пока внутренние нагреватели (в сочетании с повышением температуры окружающей среды) не растопят лед.</p>
12	Левый и правый пределы панорамирования настроены слишком близко друг к другу.	Настройте предел остановки любой камеры, чтобы увеличить расстояние между лимитами остановки по меньшей мере до 10°.
13**	Автофокусировка выключена из-за чрезмерной активности фокуса.	<p>1. По возможности увеличьте освещенность сцены, чтобы функция фокуса прекратила настолько активный поиск объекта.</p> <p>2. Используйте фокус в ручном режиме или режиме фокусировки одним нажатием.</p>
14**	Была предпринята попытка включить омыватель, не сохранив его препозицию.	Настройте препозицию омывателя. При необходимости обратитесь к подглаве «Использование стеклоочистителя/ омывателя» (Bosch AUX/команды препозиции) в Руководстве пользователя, где вы найдете подробные сведения о настройке функций омывателя.
15	Предпринята попытка перейти к препозиции, которая сопоставлена другой функции и более не связана с местоположением.	<p>1. Выберите настройте для нужного местоположения другой номер препозиции.</p> <p>2. Перенастройте назначение препозиций, чтобы этот номер более не был связан с другой функцией. См. подробные сведения об изменении сопоставления препозиций в подглаве «Сопоставление препозиций» в Руководстве пользователя.</p>

Код состоя ния	Описание	Рекомендованное действие (для квалифицированных специалистов сервисной службы)
16**	Функция моторизированного зума запрограммирована для активного использования при воспроизведении режима патрулирования. Слишком активное использование этой функции может привести к преждевременному износу двигателя масштабирования.	Перенастройте камера, чтобы уменьшить активность масштабирования во время записи до менее 30 %.
17	Работа мотора остановлена из-за препятствия.	<ol style="list-style-type: none"> 1. Удалите все очевидные материалы, мешающие работе функции панорамирования/наклона камера. 2. Если препятствием является скопление льда, просмотрите диагностический журнал камера (доступен из меню Обслуживание) на наличие ошибок, связанных с работой внутренних нагревателей (и антиобледенителей окна для MIC IP fusion 9000i). Если в журнале имеется запись о сбое нагревателя или антиобледенителя, обратитесь в ближайший сервисный центр Bosch Security Systems. 3. Если работе устройства мешает слишком сильное скопление льда, временно прекратите использование функций панорамирования/наклона камера до тех пор, пока внутренние нагреватели (в сочетании с повышением температуры окружающей среды) не растопят лед.
18**	При работе с резервными источниками питания камера обнаруживает отключение питания от внешнего источник питания: High PoE.	<ol style="list-style-type: none"> 1. Убедитесь в исправности внешнего источника питания High PoE. 2. Убедитесь в целостности электрических соединений между источник питания: и камера.
19**	При работе с резервными источниками питания камера обнаруживает отключение питания от внешнего источник питания: 24 В переменного тока.	<ol style="list-style-type: none"> 1. Убедитесь в исправности внешнего источник питания: 24 В переменного тока. 2. Убедитесь в целостности электрических соединений между источник питания: и камера.

Код состояния	Описание	Рекомендованное действие (для квалифицированных специалистов сервисной службы)
20	Камера настроена для использования функции «Жесткие пределы панорамирования» (HPL), и при подаче питания положение панорамирования находилось в запрещенной зоне.	Временно удалите один из жестких пределов панорамирования (см. раздел Цифровое увеличение), переместите положение панорамирования камера из запрещенной зоны и снова задайте жесткий предел панорамирования. Перезагрузите камера, выключив и снова включив питание камера либо нажав кнопку Перезагрузка в веб-браузере камеры (Конфигурация > Камера > Меню установщика > Перезагрузить устройство). Примечание. Если движение панорамирования заблокировано только в одном направлении (например, когда камера находится рядом с HPL), код состояния не отображается.
23	Произошла внутренняя ошибка. (В процессе восстановления камеры экран оптического видеоизображения становится синим на 1-2 секунды).	Если эта проблема начинает возникать регулярно: 1. Убедитесь, что в источнике питания камеры нет провалов напряжения. 2. Убедитесь, что подключение заземления камеры выполнено в соответствии с ранее описанными инструкциями. Если эти действия не помогут решить проблему, обратитесь в ближайший сервисный центр Bosch Security Systems.

* **Примечание.** Для камеры MIC IP fusion 9000i требуется инжектор Bosch 95 Вт (NPD-9501A) или альтернативный вариант, протестированный клиентом/проверенный на совместимость.



Внимание!

Если принято решение не использовать коммутатор или инжектор с соответствующей микросхемой PSE, камера MIC не сможет идентифицировать PoE как соответствующий требованиям, функциональность камеры будет полностью или частично выключена микропрограммой камеры.

13.3

Команды AUX

AUX	Функция	Команда	Описание
1	Вкл./выкл.	Автопанорамирование без ограничений (непрерывное)	
2	Вкл./выкл.	Автопанорамирование с ограничениями	

AUX	Функция	Команда	Описание
7	Вкл./ выкл.	Выполнение настраиваемого маршрута патрулирования	
8	Вкл./ выкл.	Выполнение маршрута патрулирования	
18	Вкл./ выкл.	Включение функции AutoPivot	
20	Вкл./ выкл.	Компенсация фоновой засветки	
40	Вкл./ выкл.	Восстановление параметров камеры [до заводских значений по умолчанию]	
43	Вкл./ выкл.	Автоматическая регулировка усиления (AGC)	
50	Вкл./ выкл.	Воспроизведение А, непрерывное	
51	Вкл./ выкл.	Воспроизведение А, одиночное	
52	Вкл./ выкл.	Воспроизведение В, непрерывное	
53	Вкл./ выкл.	Воспроизведение В, одиночное	
57	Вкл./ выкл.	ИК-фильтр входа/выхода в ночном режиме	
60	Вкл./ выкл.	Экранное меню	
61	Вкл./ выкл.	VDSK наложения блоков камеры с названиями препозиций и секторов не требуется	
66	Вкл./ выкл.	Отображение версии программы	
67	Вкл./ выкл.	Инфракрасная коррекция фокуса	
75	Вкл./ выкл.	Однострочное название камеры	
76	Вкл./ выкл.	Двухстрочное название камеры	
77	Вкл./ выкл.	Цвета названия камеры на экранном меню	
78	Вкл./ выкл.	Intelligent Tracking	

AUX	Функция	Команда	Описание
80	Вкл./ выкл.	Блокировка цифрового увеличения	
86	Вкл./ выкл.	Маскировка сектора	
87	Вкл./ выкл.	Маскировка секторов	
88	Вкл./ выкл.	Пропорциональная скорость	
94	Вкл./-	Перекалибровка компаса азимута	
95	Вкл./ выкл.	Отображение азимута/высоты	
96	Вкл./ выкл.	Отображение компасных румбов	
100	Вкл./ выкл.	Запись маршрута патрулирования А	
101	Вкл./ выкл.	Запись маршрута патрулирования В	
102	Вкл./ выкл.	Включение/выключение стеклоочистителя (непрерывное)	
103	Вкл./ выкл.	Включение/выключение стеклоочистителя (прерывистое)	
104	Вкл./ выкл.	Включение/выключение стеклоочистителя (один снимок)	
105	Вкл./ выкл.	Включение/выключение омывателя/стеклоочистителя	
121	Вкл./ выкл.	Левый жесткий предел панорамирования	
122	Вкл./ выкл.	Правый жесткий предел панорамирования	
123	Вкл./ выкл.	Удаление жестких пределов панорамирования	
606	Вкл./ выкл.	Режим питания	
700	Вкл./ выкл.	Пропорциональная корректировка контроля скорости	«Аux вкл.», введенное многократно, циклически меняет скорость по увеличению «Сверхмедленно», «Медленно», «Средне» и «Быстро». «Аux выкл.» уменьшает скорость по тем же этапам.

AUX	Функция	Команда	Описание
804	Вкл./ выкл.	Процедура калибровки маски	
908		Увеличение размера конфиденциальной маски при перемещении	
1-256	Установит ь/-	Программирование препозиций	
1-256	-/Снимок	Вызов препозиции	

Следующие команды относятся к моделям MIC7000, включая MIC IP starlight 7000i.

AUX	Функция	Команда	Описание
54	Вкл./ выкл.	ИК-режим	Параметр «AUX ВКЛ.» задает для ИК значение «Авто». Параметр «AUX ВЫКЛ.» задает для ИК значение «ВЫКЛ.» Доступно только для
57	Вкл./ выкл.	ИК-фильтр входа/выхода в ночном режиме	
68	Вкл./ выкл.	Подсветка белого света	

Bosch Security Systems B.V.

Torenallee 49

5617 BA Eindhoven

Netherlands

www.boschsecurity.com

© Bosch Security Systems B.V., 2017