



BOSCH

Усилители мощности PLENA

LBB1930/20| LBB1935/20| LBB1938/30| LBB1938/70



ru

Руководство по эксплуатации

Содержание

1	Техника безопасности	4
2	О данном руководстве	5
2.1	Цель руководства	5
2.2	Электронная версия документа	5
2.3	Для кого предназначен данный документ	5
2.4	Предупреждения и примечания	5
2.5	Таблицы преобразования величин	6
2.6	Авторские права и ограничение ответственности	6
2.7	История изменений документа	6
3	Обзор системы	8
3.1	Знакомство с ассортиментом изделий	8
3.2	Линейка усилителей мощности	8
4	Установка	10
5	Подключения и индикаторы	11
5.1	Индикаторы на передней панели	11
5.2	Соединения и переключатели на задней панели	12
5.3	Внутренняя настройка	14
6	Внешние подключения	15
6.1	Подключение резервного питания	15
6.2	Подключение линейного входа и сквозное подключение	15
6.3	Дополнительный вход 100 В	16
6.4	Громкоговорители с постоянным напряжением	16
6.5	Громкоговорители с низким сопротивлением	17
6.6	Громкоговоритель с контролем приоритета	18
6.7	Питание	18
7	Контроль	19
7.1	Входящий контрольный сигнал	19
7.2	Контроль питания от батареи	19
7.3	Контроль питания от сети	20
8	Работа	21
8.1	Включение	21
8.2	Подключение к приоритетному входу и использование контактов управления	23
8.3	Эксплуатация 2B500	25
9	Техническое обслуживание	26
10	Технические характеристики	27
10.1	Электрические характеристики	27
10.1.1	Напряжение питания сети	27
10.1.2	Напряжение батареи	27
10.1.3	Номинальная мощность	27
10.2	Рабочие характеристики	27
10.2.1	Качество сигнала	27
10.2.2	Отношение сигнал-шум	27
10.2.3	Линейные входы	28
10.2.4	Выходы громкоговорителей	28
10.2.5	Потребляемая мощность	29
10.3	Механические характеристики	33
10.4	Условия окружающей среды	33

1 Техника безопасности

Перед установкой или эксплуатацией данного изделия следует ознакомиться с важными указаниями по технике безопасности, представленными в виде отдельного документа «Важные указания по технике безопасности» (Safety_ML). Эти инструкции прилагаются ко всем системам, подключаемым к сети электропитания.

Правила техники безопасности

Система Усилитель мощности предназначена для подключения к общественной энергосети.

- Во избежание риска поражения электрическим током все работы должны выполняться при отключенном питании от сети.
- Не препятствуйте вентиляции устройства. Следите за тем, чтобы вентиляционные отверстия не были закрыты посторонними предметами.
- Подключение внешней проводки к устройству должно осуществляться только квалифицированными специалистами.
- Все работы должны выполняться только квалифицированным персоналом.
- Устройство предназначено для использования в умеренном климате.



Внимание!

Настоящие указания по техническому обслуживанию предназначены исключительно для квалифицированного обслуживающего персонала.

Во избежание опасности поражения электрическим током все сервисные работы, не описанные в инструкции по эксплуатации, должны выполняться только лицами, имеющими соответствующую квалификацию.

2 О данном руководстве

2.1 Цель руководства

Целью настоящего руководства является предоставление информации, необходимой для установки, настройки, эксплуатации и обслуживания усилителя мощности Plena.

Имеется следующая документация:

- Руководство по эксплуатации Система речевого и аварийного оповещения Plena.
- Руководство по использованию программного обеспечения Система речевого и аварийного оповещения Plena

2.2 Электронная версия документа

Данное руководство также доступно в виде электронного документа в формате PDF. Дополнительную информацию о продукте можно найти здесь: www.boschsecurity.com.

2.3 Для кого предназначен данный документ

Данное руководство предназначено для специалистов по установке, операторов и пользователей систем Plena.

2.4 Предупреждения и примечания

В данном руководстве используются четыре типа обозначений. Тип обозначения соответствует последствиям, которые влечет за собой несоблюдение инструкций. Представленные ниже обозначения предупреждений расположены в порядке возрастания серьезности последствий (от наименьшей к наибольшей).

**Замечание!**

Дополнительная информация. Обычно несоблюдение предупреждения уровня «Примечание» не приводит к повреждению оборудования или травмам персонала.

**Внимание!**

Несоблюдение предупреждения может привести к повреждению оборудования или собственности, а также к незначительным травмам.

**Предупреждение!**

Несоблюдение предупреждения может привести к серьезному повреждению оборудования или собственности, а также серьезным травмам.

**Опасно!**

Несоблюдение предупреждения может привести к смертельному исходу или серьезным травмам.

2.5 Таблицы преобразования величин

В настоящем руководстве для обозначения размеров, массы, температуры и т. д. используются единицы системы СИ. Эти величины могут быть преобразованы в неметрические единицы с помощью предоставленной ниже информации.

1 дюйм =	25,4 мм	1 мм =	0,03937 дюйма
1 дюйм =	2,54 см	1 см =	0,3937 дюйма
1 фут =	0,3048 м	1 м =	3,281 фута
1 миля =	1,609 км	1 км =	0,622 мили

Табл. 2.1: Преобразование единиц длины

1 фунт =	0,4536 кг	1 кг =	2,2046 фунта
----------	-----------	--------	--------------

Табл. 2.2: Преобразование единиц массы

1 фунт на кв. дюйм =	68,95 гПа	1 гПа =	0,0145 фунтов на кв. дюйм
----------------------	-----------	---------	---------------------------

Табл. 2.3: Преобразование единиц давления



Замечание!

1 гПа = 1 мбар

$$^{\circ}\text{F} = \frac{9}{5} \cdot ^{\circ}\text{C} + 32$$

$$^{\circ}\text{C} = \frac{5}{9} \cdot (^{\circ}\text{F} - 32)$$

2.6 Авторские права и ограничение ответственности

Все права защищены. Ни одна часть данного документа не может быть воспроизведена или передана ни в какой форме и никакими способами (электронными или механическими, посредством фотокопирования либо записи или любыми иными средствами) без письменного разрешения издателя. Для получения информации о разрешениях на перепечатку и использование фрагментов документа свяжитесь с Bosch Security Systems B.V..

Содержание документа и иллюстрации могут быть изменены без предварительного уведомления.

2.7 История изменений документа

Дата выпуска	Версия документа	Причина
2014.01.10	Версия 1.0	1 ^я редакция.
2014.01.21	Версия 1.1	2 ^я редакция. Незначительные изменения в технических данных.

Дата выпуска	Версия документа	Причина
2018.11.05	Версия 1.2	3 ^я редакция. LBB1938/20 заменено на LBB1938/30.

Дата выпуска	Версия документа	Описание
10.01.2014 г.	Версия 1.0	1 редакция.
21.01.2014 г.	Версия 1.1	2 ^я редакция Незначительные изменения в технических данных.

3 Обзор системы

3.1 Знакомство с ассортиментом изделий

Система Усилитель мощности является частью линейки устройств PLENA. Продукты линейки PLENA представляют собой системы речевого оповещения, предназначенные для общественных мест, где люди собираются для работы, проведения богослужений, торговли или просто для отдыха. Это семейство системных элементов, которые в сочетании позволяют создать системы речевого оповещения, настроенные практически для любых областей применения. В семейство устройств PLENA входят:

- Микшеры
- Предварительные усилители
- Усилители мощности
- Источники музыки
- Цифровой модуль сообщений
- Подавитель акустической обратной связи
- Вызывные станции
- Универсальная система
- Система речевого и аварийного оповещения
- Таймер
- Зарядное устройство
- Контурный усилитель

Эти устройства спроектированы таким образом, чтобы дополнять друг друга, благодаря соответствию акустических, электрических и механических характеристик.

Система Усилитель мощности является частью линейки устройств PLENA. Продукты линейки PLENA представляют собой системы речевого оповещения, предназначенные для общественных мест, где люди собираются для работы, проведения богослужений, торговли или просто для отдыха. Это семейство системных элементов, которые в сочетании позволяют создать системы речевого оповещения, настроенные практически для любых областей применения.

Все усилители мощности PLENA, упомянутые в настоящем руководстве, разработаны для использования в системах, соответствующих требованиям стандартов EN54-16 и EN60849.

3.2 Линейка усилителей мощности

Модельный ряд усилителей мощности PLENA представлен следующими одноканальными усилителями:

- LBB1930/20, 120 Вт (высотой 2U);
- LBB1935/20, 240 Вт (высотой 2U);
- LBB1938/x0, 480 Вт (высотой 3U);
- PLN-2B500, 500 Вт (x2) (высотой 3U).

На иллюстрациях, приведенных в данном руководстве, показан либо усилитель мощности LBB1938/x0 высотой 3U, либо усилители мощности LBB1930/20 и LBB1935/20 высотой 2U. Все модели упомянутых усилителей мощности оснащены одинаковыми интерфейсами для подключения. Устройства оборудованы выходами с постоянным напряжением 70 В и 100 В, а также выходом с низким сопротивлением для громкоговорителей с нагрузкой 4 или 8 Ом.

Два входа «Приоритет» и «Программа» служат для управления приоритетом и сигналом на выходах. Дополнительный вход 100 В используется для подключения к существующим линиям громкоговорителей. Линейные входы являются балансными и поддерживают сквозное подключение. Усилители оснащены средствами защиты от перегрузки сети и короткого замыкания. Высокая надежность работы устройств обеспечивается за счет вентилятора с контролем температуры и функции защиты от перегрева. Имеется возможность питания от батареи с автоматическим переключением с питания от сети.

4 Установка

Усилитель мощности предназначен для настольного использования, однако его также можно установить в 19-дюймовую стойку. Для установки устройств в 19-дюймовую стойку используются следующие детали:

- крепления для установки в 19-дюймовую стойку, поставляемые в комплекте с устройством;
- стандартные крепежные винты М6: глубина резьбы 16 мм, общая длина 20 мм.

Усилитель мощности оснащен внутренним вентилятором с регулируемой скоростью вращения для поддержания внутренней температуры модуля в пределах безопасного рабочего диапазона.

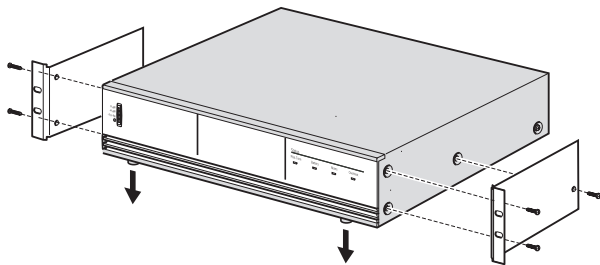


Рис. 4.1: Крепления для установки в 19-дюймовую стойку

Замечание!

При установке устройств в 19-дюймовую стойку:

- во избежание перегрева устройства убедитесь, что температура в стойке не превышает максимальную температуру окружающей среды (+45 °C);
- убедитесь в том, что теплый воздух беспрепятственно выдувается сбоку и сзади модуля;
- обеспечьте достаточно места для вентиляции устройства и достаточный зазор (примерно 10 см) для подключения кабелей;
- используйте 19-дюймовые монтажные кронштейны Bosch, поставляемые в комплекте с устройством;
- снимите ножки в нижней части устройства, которые используются для установки усилителя на стол.



5 Подключения и индикаторы

5.1 Индикаторы на передней панели

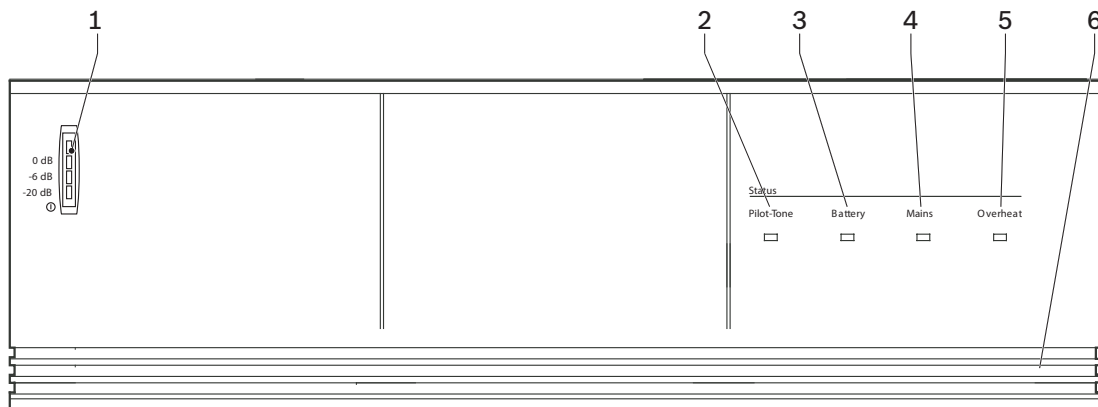


Рис. 5.1: LBB1930/20, LBB1935/20 и LBB1938/x0

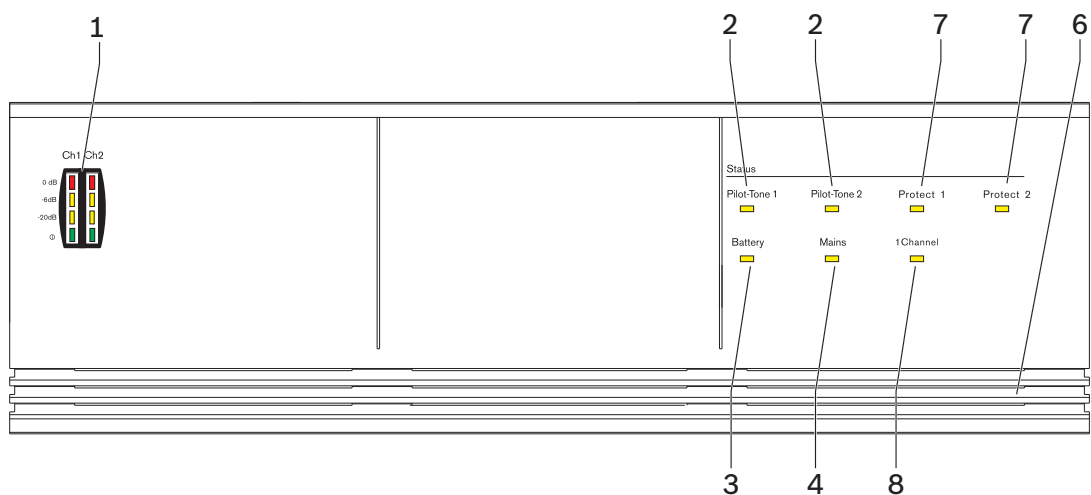


Рис. 5.2: PLN-2B500

1. **Измеритель уровня громкости** (индикаторы для -20, -6, 0 дБ и индикатор питания).
2. **Контрольный сигнал** (контролируемая функция для отслеживания контрольного сигнала 20 кГц).
3. **Батарея** (контролируемая функция для индикации работы от батареи).
4. **Сеть питания** (контролируемая функция для индикации питания от сети).
5. **Перегрев** (контролируемая функция для оповещения о перегреве).
6. **Вентиляционное отверстие** для принудительной вентиляции модуля. Усилители можно помещать друг на друга. С лицевой стороны модуля обязательно должен поступать прохладный воздух.
7. **Контролируемая функция защиты** оповещает о возникновении короткого замыкания, перегрева, отключения звука и т. д.
8. Индикатор работы усилителя в **одноканальном режиме**.

5.2 Соединения и переключатели на задней панели

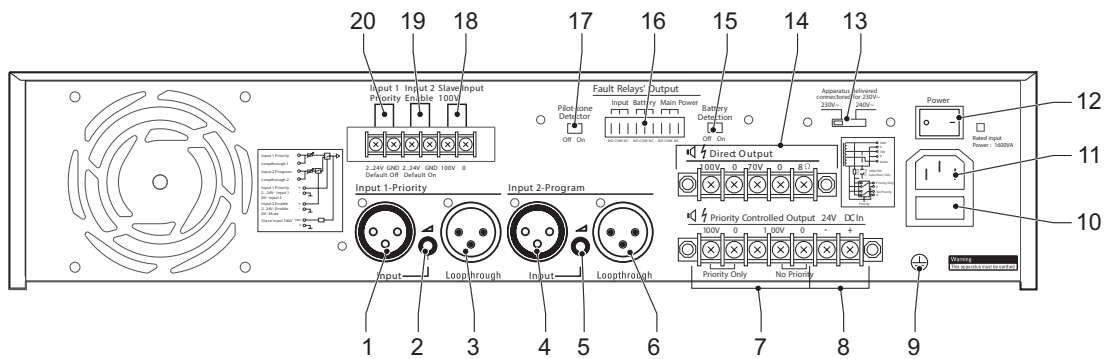


Рис. 5.3: LBB1930/20 и LBB1935/20

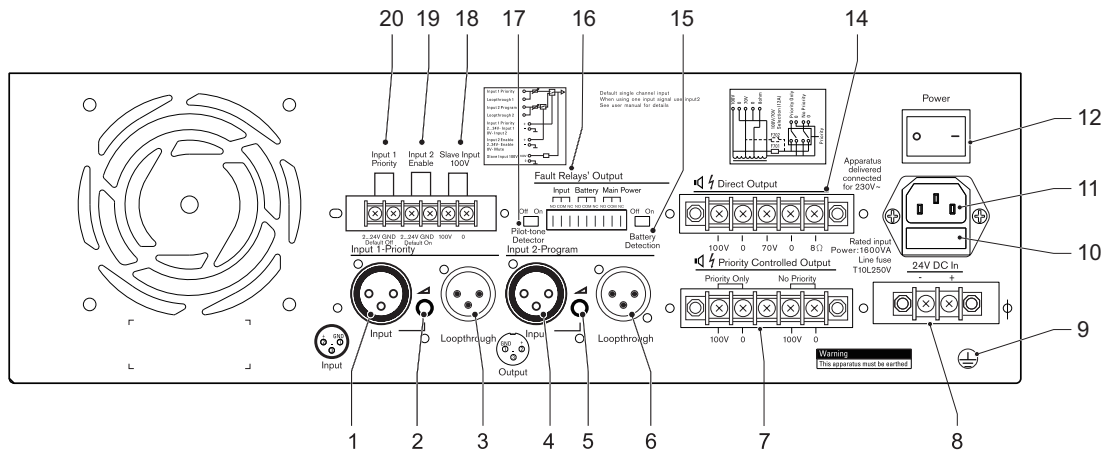


Рис. 5.4: LBB1938/30

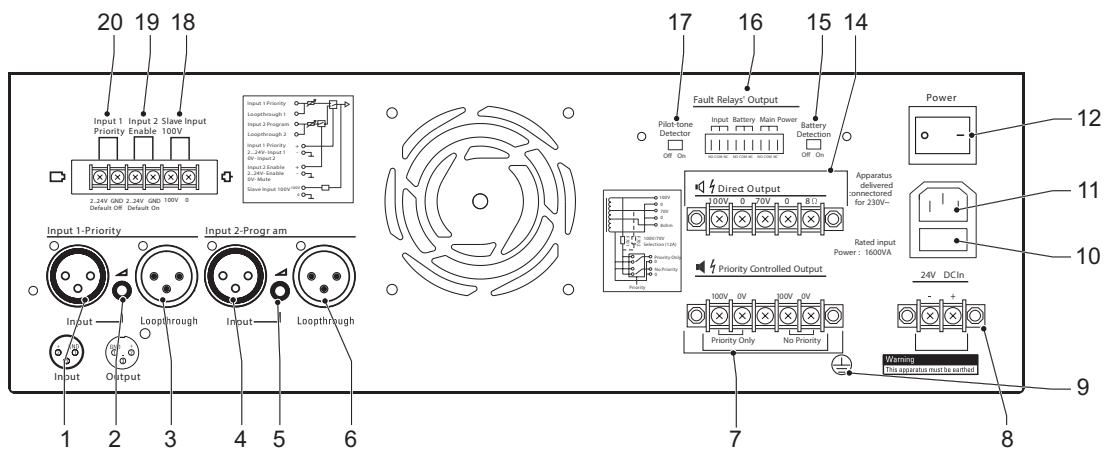


Рис. 5.5: LBB1938/70

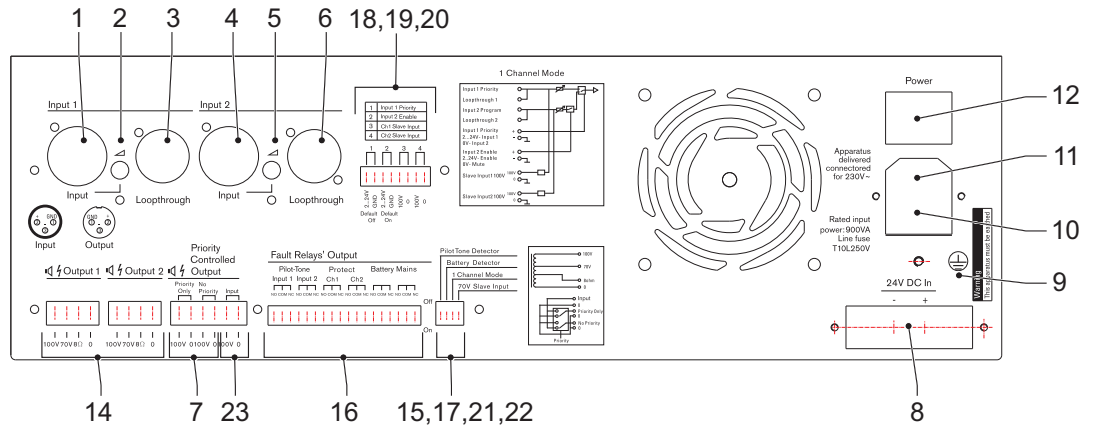


Рис. 5.6: PLN-2B500

Обратите внимание, внешний вид задней панели может незначительно отличаться от изображенного расположения элементов.

1. **Приоритетный линейный** вход 1 (XLR/симметричный)
2. **Контроль уровня** входа 1
3. **Приоритетный сквозной** выход 1 (XLR/симметричный)
4. **Программный линейный** вход 2 (XLR/симметричный)
5. **Контроль уровня** входа 2
6. **Программный сквозной** выход 2 (XLR/симметричный)
7. Выходные контакты **подключения громкоговорителя с управлением по приоритету**
8. Контакты источника питания **24 В пост. тока**
9. Винт **заземления**
10. **Сетевой предохранитель (Т10А)**
11. **Разъем для подключения к сети (3-контактный)**
12. **Выключатель питания**
13. **Селектор напряжения** (отсутствует в модели LBB1938/x0)
14. Выходные контакты **прямого подключения громкоговорителей**
15. **Обнаружение батареи**
16. **Выход реле сигнализации о неисправностях**
17. **Обнаружение контрольного сигнала**
18. Два контакта дополнительного входа **100 В**
19. Контакты управления **включением входа 2**
20. Контакты управления **приоритетом входа 1**
21. **Одноканальный** режим работы
22. Работа в режиме **70 В**
23. Работа в режиме **100 В**

5.3 Внутренняя настройка

Для выходов подключения громкоговорителя с управлением по приоритету можно выбрать выходное напряжение 70 В или 100 В. В качестве селектора напряжения используется предохранитель, рассчитанный на высокую мощность, внутри устройства. Установите этот предохранитель в нужный держатель (F701 для 100 В (по умолчанию) или F702 для 70 В). Установка предохранителя не влияет на выходное напряжение выходов прямого подключения громкоговорителя.

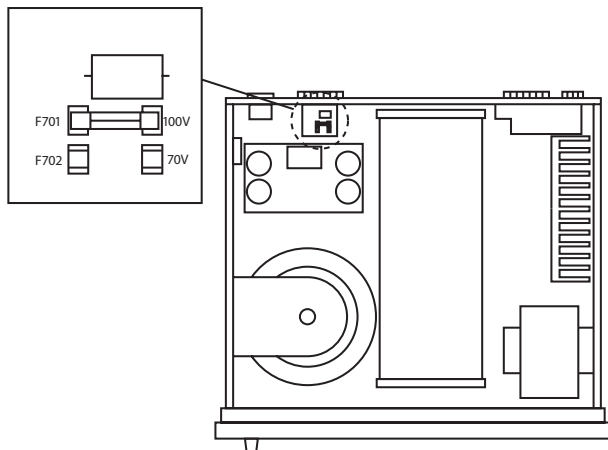


Рис. 5.7: Параметры внутренних предохранителей LBB1930/20, LBB1935/20 и LBB1938/x0

См. также

- Соединения и переключатели на задней панели, Страница 12
- Соединения и переключатели на задней панели, Страница 12

6 Внешние подключения

6.1 Подключение резервного питания

Усилитель мощности оснащен зажимным контактом (8) для подключения резервного источника питания 24 В перем. тока. Чтобы обеспечить высокую электрическую стабильность системы, необходимо заземлить ее с помощью винта заземления (9).

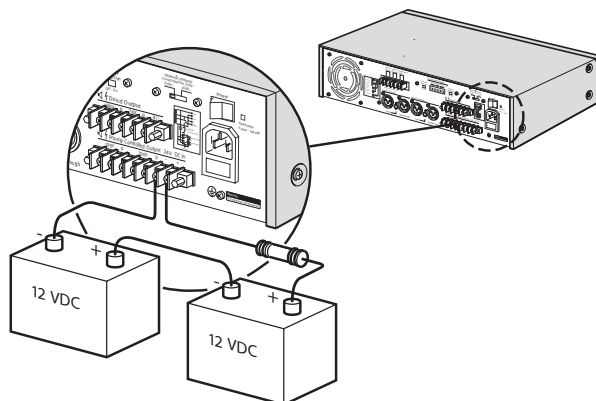


Рис. 6.1: Резервный источник питания

6.2 Подключение линейного входа и сквозное подключение

Усилитель мощности оборудован симметричным линейным входом для подключения предварительного усилителя или микшера. Сквозное подключение можно использовать для соединения с предварительным усилителем или другим усилителем мощности (при необходимости). Каждый из усилителей мощности должен быть подключен к собственному набору громкоговорителей. Не соединяйте выходы питания друг с другом. Для обычной эксплуатации без применения приоритета используйте программный линейный вход 2 (4) и линейный сквозной канал 2 (6).

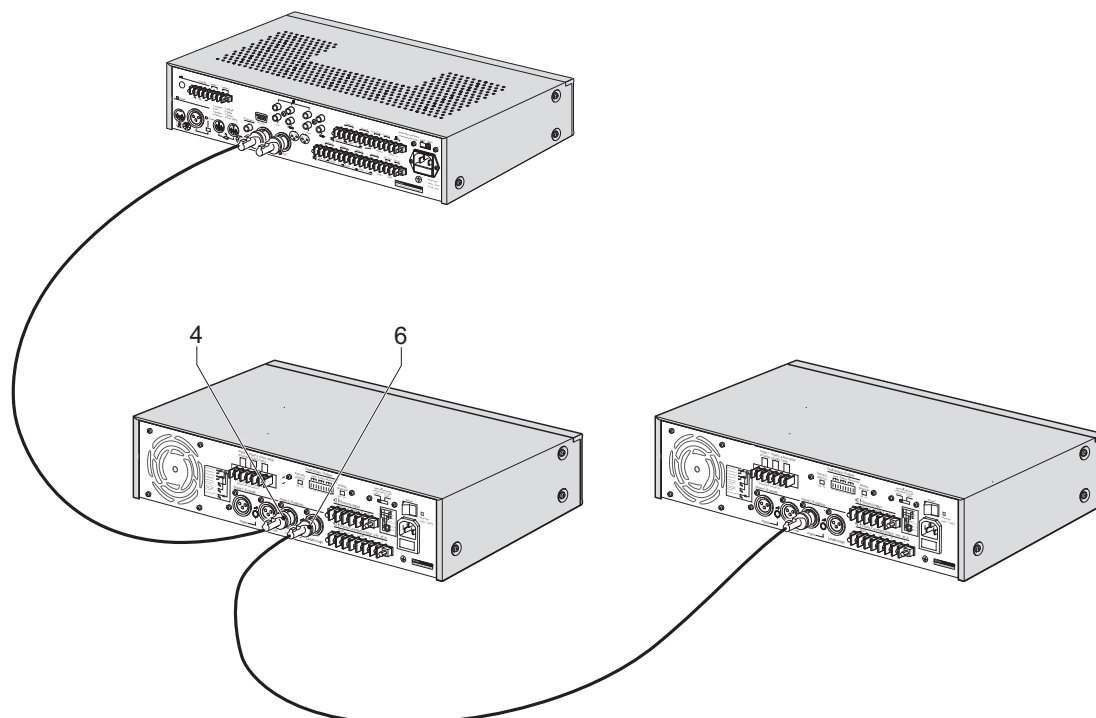


Рис. 6.2: Линейный вход и сквозной канал

6.3 Дополнительный вход 100 В

Усилители мощности оснащены дополнительным входом 100 В (18), который можно использовать для подключения к существующей линии громкоговорителей 100 В. За счет этого обеспечивается удобство подключения дополнительного удаленного усилителя мощности для повышения общей выходной мощности системы. На работу дополнительного входа 100 В не влияют контакты управления приоритетом входа 1 (20) или включением входа 2 (19).

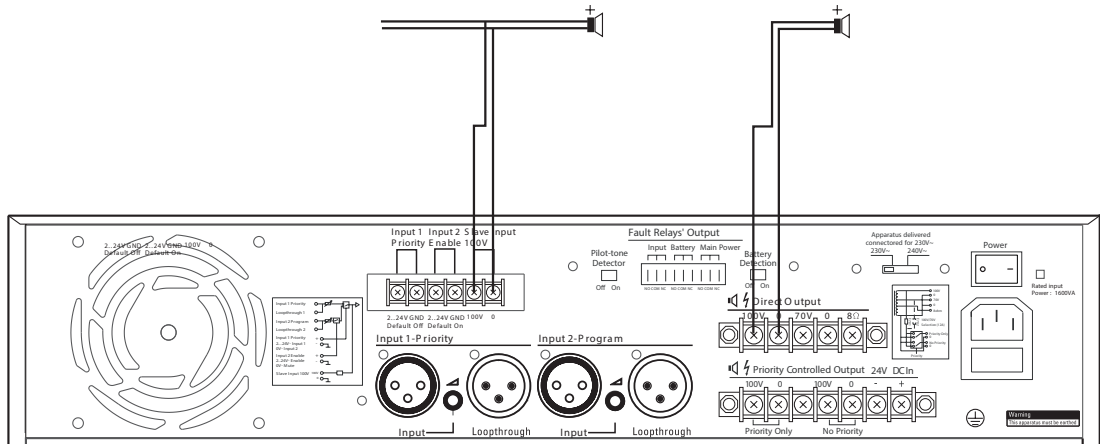


Рис. 6.3: Дополнительный вход 100 В



Замечание!

Если при использовании дополнительного входа 100 В неправильно подключены контакты 0 В и 100 В, то усилитель мощности не сможет распознать контрольный сигнал. См. раздел *Входящий контрольный сигнал*, Страница 19 для получения дополнительных сведений.



Замечание!

В модели PLN-2B500 при работе в двухканальном режиме не предусмотрена функция управления приоритетом. Усилитель работает как два отдельных канала усиления за исключением функций защиты, таких как функции защиты от перегрева или сбоя питания.

6.4 Громкоговорители с постоянным напряжением

Усилитель мощности обеспечивает подачу напряжения 100 В на громкоговорители с постоянным напряжением на полной мощности (100 В) или половинной (70 В). Выполните параллельное подключение громкоговорителей и проверьте их полярность для обеспечения правильного по фазе соединения. Суммарная мощность, подаваемая на громкоговорители, не должна превышать номинальную мощность усилителя.

6.5 Громкоговорители с низким сопротивлением

Подключите громкоговорители с низким сопротивлением к клеммам 8 Ом/0. Этот выход обеспечивает номинальную выходную мощность для нагрузки 8 Ом. Подключите несколько громкоговорителей, используя последовательно-параллельную схему, так, чтобы суммарное сопротивление составляло не меньше 8 Ом. Проверьте полярность подключения громкоговорителей для обеспечения правильного по фазе соединения.

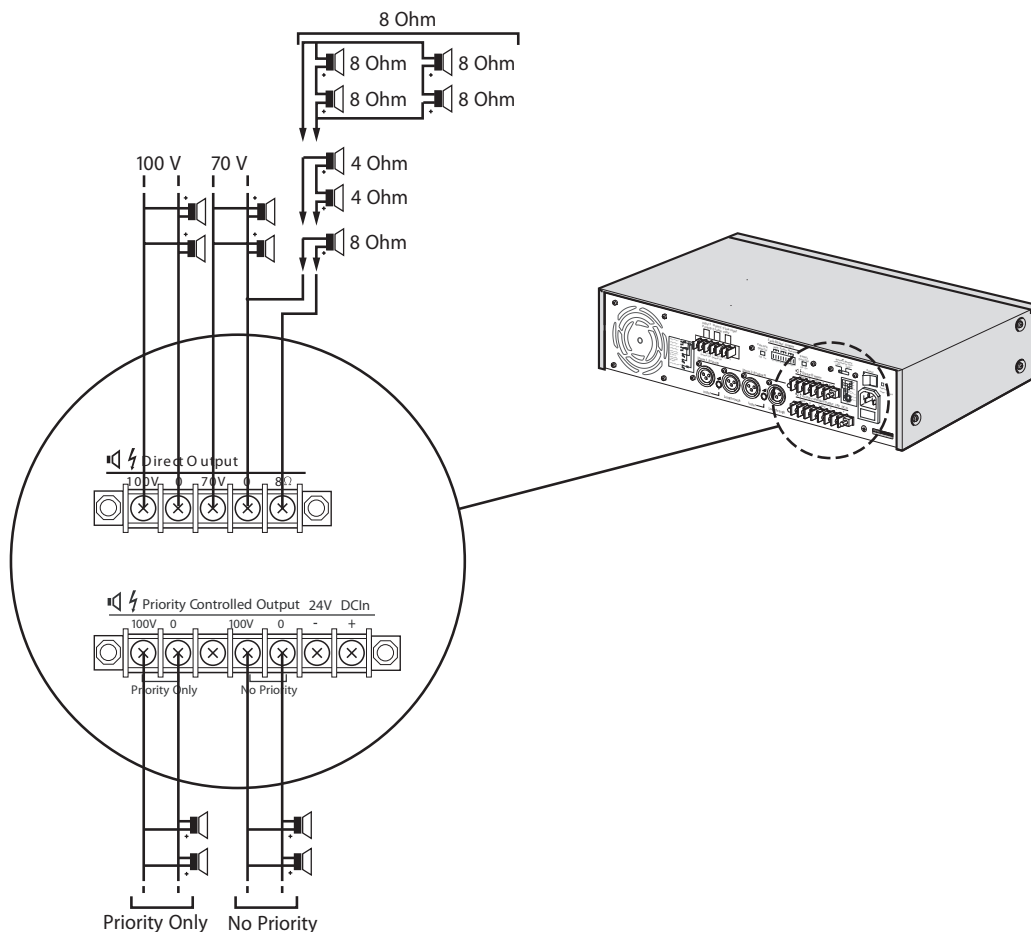


Рис. 6.4: Приоритетный вход и контакты управления



Замечание!

Модель PLN-2B500 поддерживает нагрузку в 4 Ом.

6.6 Громкоговоритель с контролем приоритета

На громкоговорители, подключенные к выходу с управлением только приоритетом, будут подаваться только аудиосигналы с приоритетом, такие как поступающие с вызывных станций.

На громкоговорители, подключенные к выходу без управления приоритетом, будут подаваться все аудиосигналы, такие как музыка, но не будут подаваться сигналы с приоритетом, такие как вызовы.

6.7 Питание

Для подключения усилителя к источнику питания используйте кабель питания.

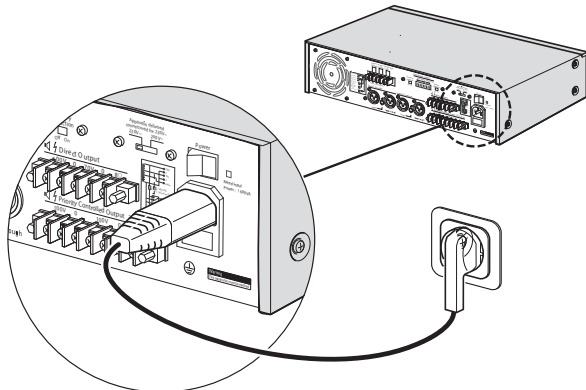


Рис. 6.5: Кабель питания

7 Контроль

Контроль обеспечивается для следующего:

- функционирование предварительного усилителя и усилителя мощности;
- питание от батареи и сети.

Для каждой контролируемой функции на задней панели имеются реле, которые обычно находятся под напряжением (для обеспечения отказоустойчивости). Каждое реле оснащено тремя контактами: нормально закрытый, общий и нормально открытый. Если контроль не требуется, с помощью переключателей рядом с каждым релейным выходом можно отключить соответствующие индикаторы на передней панели. Реле работают постоянно, независимо от положения переключателя индикатора.

7.1 Входящий контрольный сигнал

В Система речевого и аварийного оповещения Plena используется контрольный сигнал 20 кГц при -20 дБ для контроля работы предварительного усилителя, состояния подключений между предварительным усилителем и усилителем мощности, а также для контроля работы самого усилителя мощности. В случае потери входящего сигнала от предварительного усилителя, при сбое питания от батареи или сети, а также в результате остановки работы усилителя мощности по любой иной причине, прекращается подача контрольного сигнала, на передней панели загорается индикатор неисправности контрольного сигнала, после чего сигнал передается на реле сигнализации о неисправностях входа. Если усилитель мощности прекращает работу в результате перегрева, на передней панели загорается соответствующий индикатор, после чего сигнал передается на реле сигнализации о неисправностях входа.

Чтобы включить или отключить индикацию обнаружения контрольного сигнала, воспользуйтесь соответствующим переключателем (17). Подробнее см. в разделе *Соединения и переключатели на задней панели, Страница 12*. Реле сигнализации о неисправностях работает независимо от того, включен или отключен индикатор контрольного сигнала на передней панели.

7.2 Контроль питания от батареи

Усилитель мощности контролирует доступность резервного источника питания. В случае сбоя питания от батареи на передней панели загорается соответствующий индикатор и срабатывает реле отказа батареи.

Чтобы включить или отключить индикацию сбоя питания от батареи, воспользуйтесь соответствующим переключателем (15). Подробнее см. в разделе *Соединения и переключатели на задней панели, Страница 12*. Реле сигнализации о неисправностях работает независимо от того, включен или отключен индикатор батареи на передней панели.

Рабочий диапазон напряжения усилителя составляет 20–26,5 В пост. тока. Если напряжение ниже 20 В постоянного тока, и отсутствует питание от сети, усилитель отключается.



Замечание!

Рабочий диапазон напряжения усилителя PLN-2B500 составляет 21–26,5 В перем. тока.

Усилитель автоматически переключается с основного источника питания (сеть) на резервный (24 В пост.тока). Во время такого переключения при передаче аудиосигнала может быть слышен небольшой импульс, который обычно длится не более 1-2 секунд.

7.3 **Контроль питания от сети**

Усилитель мощности контролирует доступность основного источника питания. В случае сбоя питания от сети (наблюдается падение уровня ниже -20 %) выполняется переключение на резервный источник питания, а реле сигнализации о неисправностях переключается. На передней панели усилителя загорается индикатор неисправности питания от сети, при этом срабатывает реле сигнализации о неисправности питания от сети

8 Работа

8.1 Включение

Переведите выключатель питания, расположенный на задней панели усилителя, в положение «I».

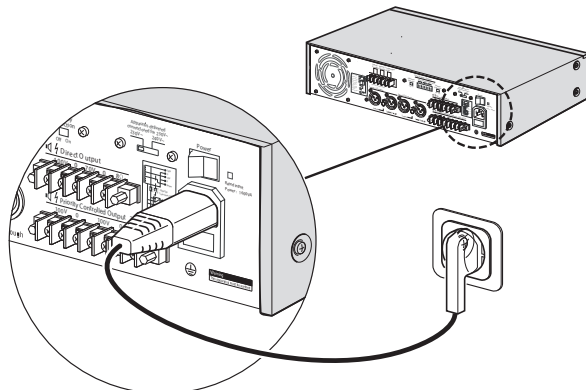


Рис. 8.1: Выключатель питания и подключение к сети

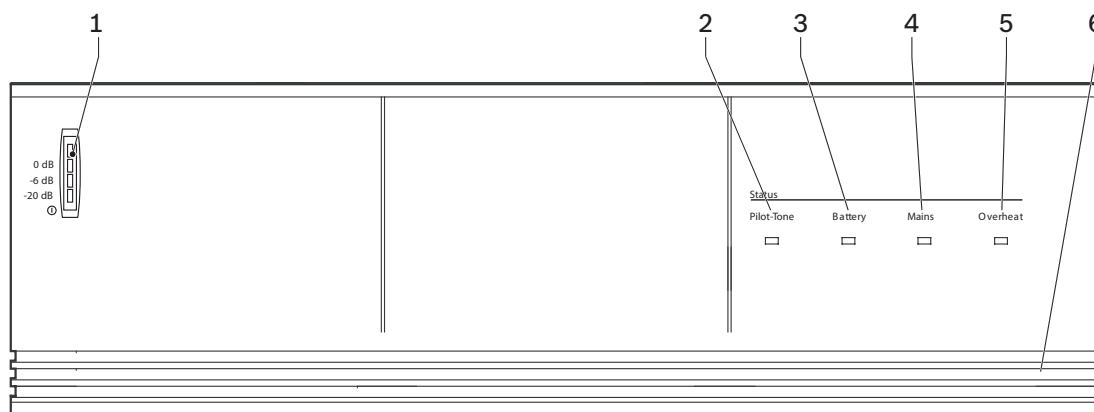


Рис. 8.2: LBB1930/20, LBB1935/20 и LBB1938/x0

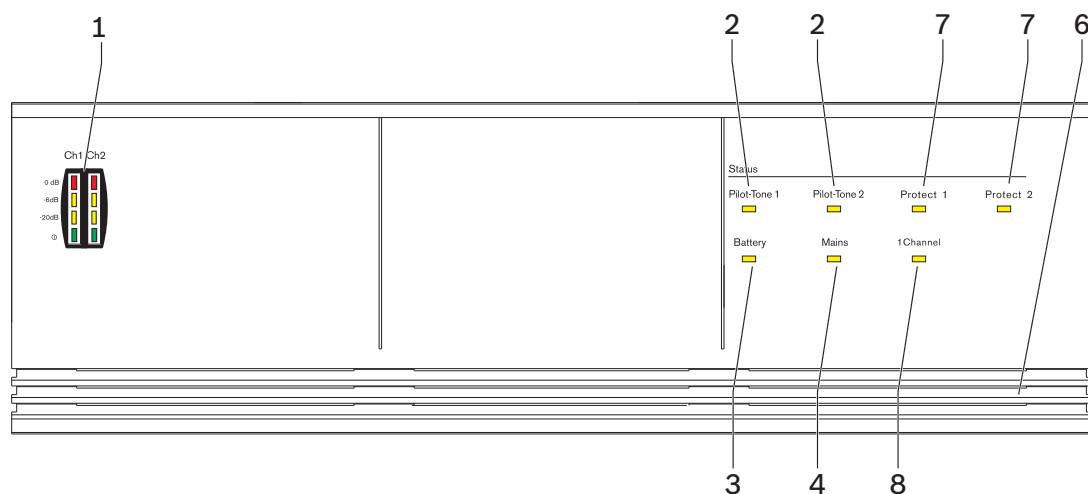


Рис. 8.3: PLN-2B500

При наличии питания от батареи или сети на передней панели усилителя мощности загорается индикатор уровня громкости (1), который показывает уровень выходной мощности устройства.

Если внутренняя температура достигает критического значения по причине плохой вентиляции или перегрузки, схема защиты от перегрева отключает силовой каскад. В этом случае на передней панели загорается индикатор перегрева **(5)** и выполняется переключение реле сигнализации о неисправностях входа. В случае сбоя питания от сети и переключения на работу от батареи на передней панели загорается соответствующий индикатор **(3)**.

8.2 Подключение к приоритетному входу и использование контактов управления

Усилитель мощности оборудован симметричным линейным входом (приоритетный вход 1) для подключения предварительного усилителя или микшера.

См. рисунки 5.2 и 5.3. Подайте на контакты управления приоритетом входа 1 (20) контрольное напряжение 2–20 В, чтобы включить приоритетный вход (1) и отключить программный вход (4). К программному входу можно подключить местный источник звука, а к приоритетному входу – удаленную систему удаленного аварийного оповещения. Последняя должна обеспечивать подачу контрольного напряжения в диапазоне 2–24 В, чтобы получить приоритет над сигналом местного источника звука. Для удаленного управления программным входом можно использовать переключатель, подключенный к контактам управления включением входа 2 (19). После активации переключателя входное напряжение становится меньше 2 В, после чего программный вход отключается.

Пример использования контактов управления усилителя мощности

Можно использовать до 6 усилителей мощности в сочетании с предварительным усилителем Plena LBB1925/10, чтобы создать эффективную аудиосистему для работы с несколькими зонами. Выбор зон для фоновой музыки и вызовов осуществляется посредством зонных реле LBB1925/10 в сочетании с контактами управления усилителя мощности. Модуль LBB1925/10 осуществляет управление фоновой музыкой путем подачи сигнала 24 В переменного тока на контакты управления включением входа 2 (19) посредством зонных реле фоновой музыки, а для управления вызовами этот модуль применяет подачу сигнала 24 В переменного тока на контакты управления приоритетом входа 1 (20) через зонные реле вызовов. Каждый усилитель мощности обслуживает одну зону громкоговорителей. Любую зону можно отключить или настроить на трансляцию музыки либо вызовов.

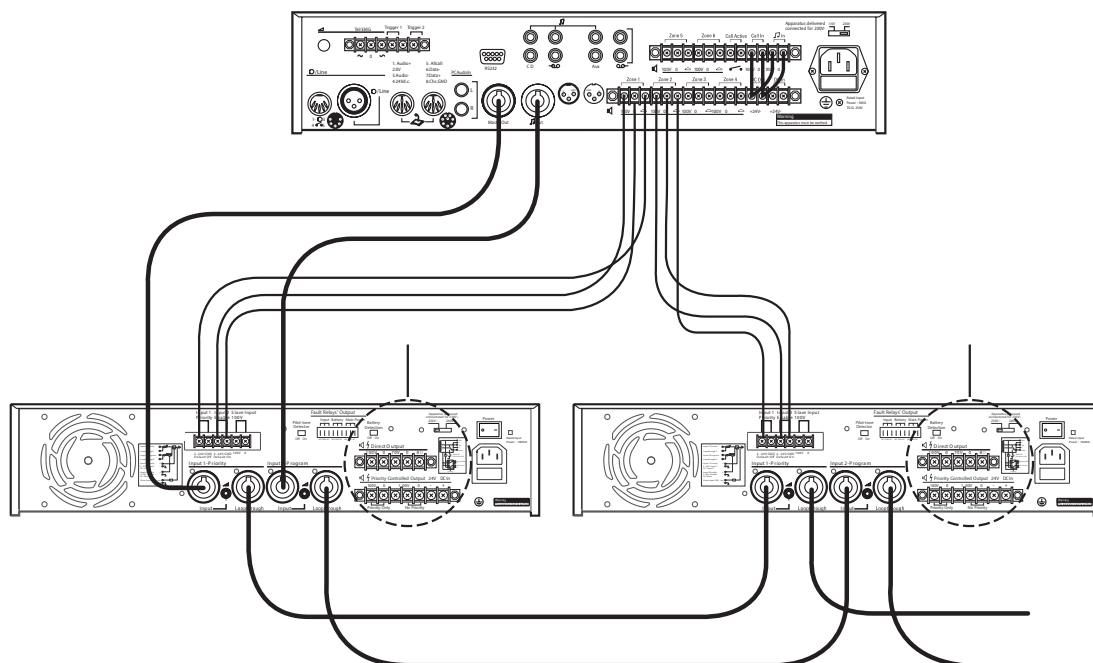


Рис. 8.4: Пример использования LBB1925/10 и контактов управления усилителя мощности

**Замечание!**

Модель PLN-2B500 поддерживает работу в двух режимах: **Канал 1** — устройство работает так же, как и одноканальный усилитель. **Канал 2** — усилитель работает в режиме двух отдельных каналов, при этом переключение приоритетов не выполняется. Для обеспечения максимальной гибкости переключение приоритета выхода осуществляется отдельным реле, которое можно дополнительно подключить к системе. См. раздел *Эксплуатация 2B500, Страница 25*.

См. также

- *Эксплуатация 2B500, Страница 25*

8.3 Эксплуатация 2B500

Модель PLN-2B500 оснащена функцией переключения приоритета для входов, когда устройство работает в одноканальном режиме. Выбор приоритета выхода выполняется посредством внешнего подключения. Чтобы воспользоваться этой функцией, необходимо соединить выходной контакт прямого подключения к входному приоритетному релейному контакту. Во время работы в двухканальном режиме усилитель имеет два независимых канала усиления. При этом переключение входа или выхода не выполняется.



Замечание!

Модель PLN-2B500 оснащена независимыми каналами за исключением функций защиты от перегрева или сбоя питания. Функция защиты от перегрева обеспечивает защиту всего модуля усилителя.

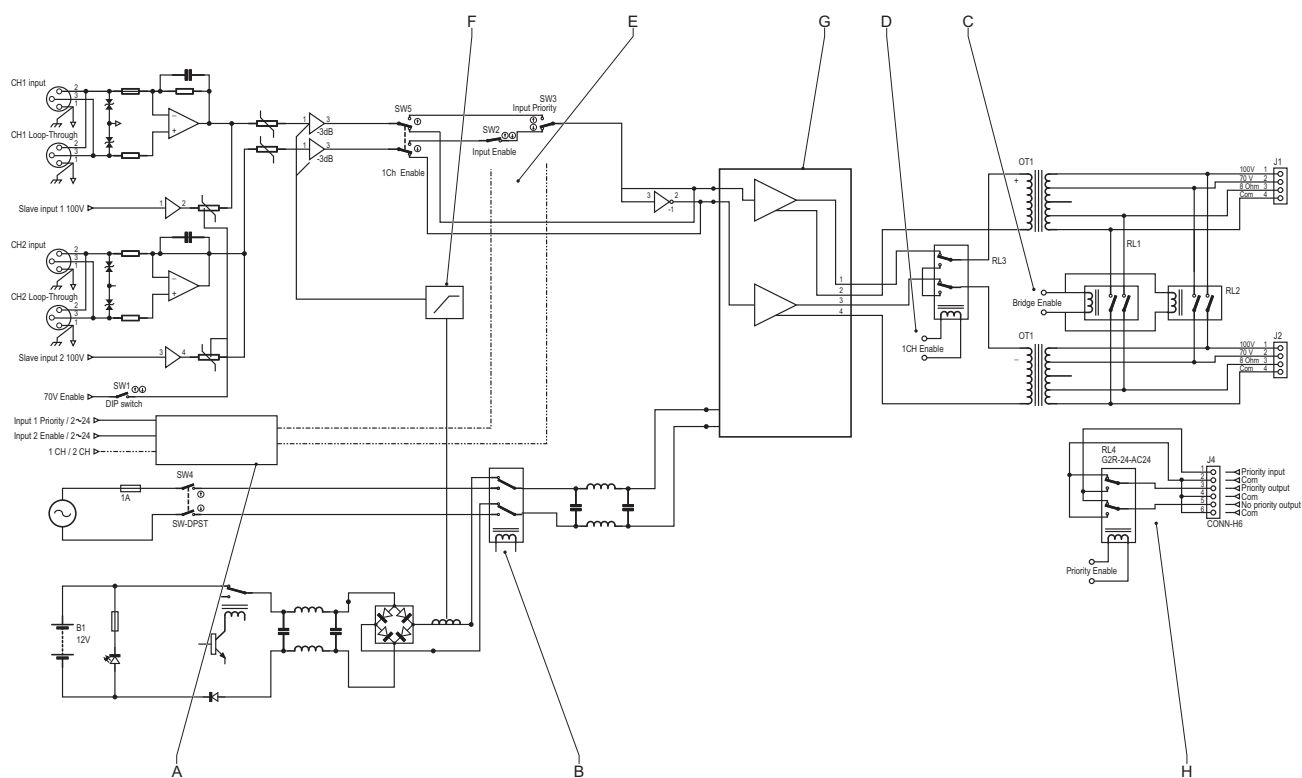


Рис. 8.5: Принципиальная схема PLN-2B500

- А.** Выбор приоритета
- Б.** Переключатель резервного питания
- В.** Реле выхода канала1/2
- Г.** Реле выхода канала1/2
- Д.** Реле приоритета входа
- Е.** Ограничитель потребления мощности
- Ж.** Усилители класса D
- З.** Реле приоритета выхода

9 Техническое обслуживание

Эти устройства требуют минимального технического обслуживания, однако, чтобы они всегда находились в работоспособном состоянии, необходимо выполнять перечисленные ниже задачи.

- Держите модули в чистоте:
 - Периодически чистите все модули влажной безворсовой тканью.
- Очищайте вентиляционные отверстия:
 - В устройствах может скапливаться пыль в результате работы внутренних вентиляторов, поэтому ежегодно производите чистку вентиляционных отверстий.
- Периодически проверяйте состояние подключений и заземления:
 - Все кабели должны быть надежно подключены к устройству.
 - Компоненты системы должны быть заземлены.



Предупреждение!

Внутренние элементы модулей могут находиться под опасным напряжением сети. Перед любой операцией обслуживания необходимо отсоединить устройство от основного источника питания.

10 Технические характеристики

10.1 Электрические характеристики

10.1.1 Напряжение питания сети

LBB1930/20, LBB1935/20	230 – 115 В переменного тока +/-10%, 50/60 Гц
LBB1938/30	220 – 230 В переменного тока +/-10%, 50/60 Гц
LBB1938/70	110 В перем. тока, 50/60 Гц
PLN-2B500	115/230 В пост. тока (автоматически выбор)

10.1.2 Напряжение батареи

Напряжение батареи	24 В перем. тока, 20–26,5 В
--------------------	-----------------------------

10.1.3 Номинальная мощность

LBB1930/20	400 ВА
LBB1935/20	960 ВА
LBB1938/x0	1600 ВА
PLN-2B500	1000 ВА

10.2 Рабочие характеристики

10.2.1 Качество сигнала

Частотная характеристика	50 Гц–20 кГц (+1/-3 дБ при -10 дБ при номинальной выходной мощности)
Искажения	<1% при номинальной выходной мощности, 1 кГц

10.2.2 Отношение сигнал-шум

LBB1930/20	> 80 дБ
LBB1935/20	> 85 дБ
LBB1938/x0	> 90 дБ
PLN-2B500	> 96 дБ

10.2.3**Линейные входы**

3-контактный XLR, симметричный	
Чувствительность	1 В
Импеданс	20 кОм
Коэффициент ослабления синфазного сигнала	> 40 дБ (50 Гц–20 кГц)
Вход 100 В (зажимной, несимметричный)	
Чувствительность	100 В
Импеданс	330 кОм

10.2.4**Выходы громкоговорителей**

Линейный сквозной выход (симметричный, 3-контактный разъем XLR)	
Номинальный уровень	1 В
Импеданс	Прямое подключение к линейному входу
Максимальная номинальная мощность – выход 70/100 В	
LBB1930/20	120 Вт
LBB1935/20	240 Вт
LBB1938/x0	480 Вт
PLN-2B500	1000 Вт
Выходы 8 Ом	
LBB1930/20	31 В (120 Вт)
LBB1935/20	44 В (240 Вт)
LBB1938/x0	62 В (480 Вт)
PLN-2B500	62 В (1000 Вт)
Понижение мощности при 24 В (питание от батареи)	
Номинальная выходная мощность	-1 дБ (LBB1935/20) -2 дБ (LBB1930/20, LBB1938/x0)

10.2.5 Потребляемая мощность

Питание от сети	LBB1930/20	Устройство
Полная мощность	274	Мощность, Вт
-3 дБ	193	Мощность, Вт
-6 дБ	143**	Мощность, Вт
10 В	41	Мощность, Вт
Неактивное состояние	18	Мощность, Вт
Резервное питание (24 В перем. тока)		
Полная мощность	7	усиление
-3 дБ	6	усиление
-6 дБ	4**	усиление
10 В	1	усиление
Неактивное состояние	0.1	усиление
Полная мощность	168	Мощность, Вт
-3 дБ	144	Мощность, Вт
-6 дБ	96	Мощность, Вт
10 В	24	Мощность, Вт
Неактивное состояние	2.4	Мощность, Вт

Питание от сети	LBB1935/20	LBB1938/x0	Устройство
Полная мощность	451	987	Мощность, Вт
-3 дБ	340	715	Мощность, Вт
-6 дБ	244**	508**	Мощность, Вт
10 В	55	113	Мощность, Вт
Неактивное состояние	16	25	Мощность, Вт
Резервное питание (24 В перем. тока)			
Полная мощность	12	32	усиление
-3 дБ	11	26	усиление
-6 дБ	8**	18**	усиление
10 В	2	4	усиление
Неактивное состояние	0.3	1	усиление
Полная мощность	288	768	Мощность, Вт
-3 дБ	264	624	Мощность, Вт
-6 дБ	192	432	Мощность, Вт
10 В	48	96	Мощность, Вт

Питание от сети	LBB1935/20	LBB1938/x0	Устройство
Неактивное состояние	7.2	24	Мощность, Вт

Питание от сети	PLN-2B500	Устройство
Полная мощность	723*	Мощность, Вт
-3 дБ	723	Мощность, Вт
-6 дБ	390**	Мощность, Вт
10 В	54	Мощность, Вт
Неактивное состояние	38	Мощность, Вт
Резервное питание (24 В перем. тока)		
Полная мощность	29***	усиление
-3 дБ	29	усиление
-6 дБ	19**	усиление
10 В	2.6	усиление
Неактивное состояние	1.9	усиление
Полная мощность	696	Мощность, Вт
-3 дБ	696	Мощность, Вт

Питание от сети	PLN-2B500	Устрой ство
-6 дБ	456	Мощн ость, Вт
10 В	62.4	Мощн ость, Вт
Неактивное состояние	45.6	Мощн ость, Вт

* Ограничение выходной мощности до -3 дБ.

** Соответствует уровню розового шума и речи при работе на полной мощности.

***Ограничение выходной мощности для синусоидального сигнала до -3 дБ.



Замечание!

Данные представлены для модели PLN-2B500 в одноканальном режиме работы при наличии одного источника мощностью 1000 Вт.

10.3 Механические характеристики

Габариты

Ширина	19"
Высота (включая ножки)	Для моделей высотой 2U: 100 мм Для моделей высотой 3U: 145 мм
Глубина	Для моделей высотой 2U: 250 мм Для моделей высотой 3U: 370 мм
Крепления для установки в 19-дюймовую стойку	Входят в комплект

Вес

LBB1930/20	10,5 кг
LBB1935/20	12,5 кг
LBB1938/x0	25,0 кг
PLN-2B500	18,0 кг

10.4 Условия окружающей среды

Рабочая температура	от -10 до +55°C
Диапазон температур хранения	от -40 до +70°C
Относительная влажность	< 95%
Электромагнитное излучение	Согласно EN 55103-1
Электромагнитная совместимость	Согласно EN 55103-2
Уровень шума от работы вентилятора	УЗД < 45 дБ на расстоянии 1 м при максимальной скорости вращения

Диапазон рабочих температур для модели PLN-2B500	От -10 до +45°C
--------------------------------------------------	-----------------



Bosch Security Systems B.V.

Torenallee 49

5617 BA Eindhoven

Netherlands

www.boschsecurity.com

© Bosch Security Systems B.V., 2019 r.