



# Modular Panel Housing for 6 Modules, Frame Installation

CPH 0006 A



# BOSCH

<b>cs</b>	Instalační příručka <b>Modulární skříň ústředny pro 6 modulů pro instalaci do rámu</b>	<b>it</b>	Guida all'installazione <b>Alloggiamento centrale per massimo 6 moduli</b>
<b>da</b>	Installationsvejledning <b>Modulært centralkabinet til 6 moduler</b>	<b>nl</b>	Installatiehandleiding <b>Framontagebehuizing voor 6 Modules</b>
<b>de</b>	Installationsanleitung <b>Rahmenmontage-Gehäuse für 6 Module</b>	<b>pl</b>	Instrukcja instalacji <b>Obudowa centrali modułowej na 6 modułów, instalacja na ramie</b>
<b>el</b>	Εγχειρίδιο εγκατάστασης <b>Αρθρωτό περίβλημα πίνακα για 6 δομοστοιχεία, για εγκατάσταση σε πλαίσιο</b>	<b>pt</b>	Guia de instalação <b>Estrutura de painel modular para 6 módulos</b>
<b>en</b>	Installation Guide <b>Modular Panel Housing for 6 Modules, Frame Installation</b>	<b>ro</b>	Ghid de instalare <b>Carcasă centrală modulară pentru 6 module, cu montare pe cadru</b>
<b>es</b>	Guía de instalación <b>Carcasa de central modular para 6 módulos</b>	<b>ru</b>	Руководство по установке <b>Модульный корпус панели для 6 модулей, установка в раму</b>
<b>fr</b>	Guide d'installation <b>Boîtier de centrale modulaire pour 6 modules</b>	<b>sl</b>	Priročnik za namestitev <b>Ohišje modularne plošče za 6 modulov, namestitev okvirja</b>
<b>hr</b>	Instalacijske upute <b>Modularno ustrojeno kućište upravljačke ploče za 6 modula, ugradnja na okvir</b>	<b>sv</b>	Installationsanvisning <b>Modulärt panelhus för 6 moduler, raminstallation</b>
<b>hu</b>	Telepítési útmutató <b>Keretes szerelésű moduláris központház 6 modulhoz</b>	<b>tr</b>	Kurulum Kılavuzu <b>6 adete kadar modül için modüler panel muhafazası, Çerçeve Montajı</b>

**cs****NEBEZPEČÍ!**

Součásti pod napětím a odizolovaný kabel! Nebezpečí úrazu elektrickým proudem. Během připojování nesmí být systém pod proudem.

**da****FARE!**

Elektriske komponenter og afisoleret kabel! Risiko for elektrisk stød. Strømmen skal være afbrudt under arbejde med forbindelsen.

**de****GEFAHR!**

Stromführende Bauteile und abisolierte Kabel! Verletzungsgefahr durch Stromschlag. Bei Anschlussarbeiten muss die Anlage stromlos sein.

**el****ΚΙΝΔΥΝΟΣ!**

Εξαρτήματα με ηλεκτρική τάση και γυμνά καλώδια! Κίνδυνος τραυματισμού από ηλεκτροπληξία. Στο σύστημα δεν πρέπει να υπάρχει ρεύμα κατά τη διάρκεια εργασιών σύνδεσης.

**en****DANGER!**

Live components and stripped cable! Risk of injury from electric shock. The system must be current-free during connection work.

**es****¡PELIGRO!**

¡Componentes cargados y cables pelados! Riesgo de descargas eléctricas. El sistema debe estar desconectado de la corriente durante el proceso de instalación.

**fr****DANGER !**

Composants sous tension et câbles dénudés. Risque de blessures par choc électrique. Assurez-vous que l'alimentation électrique est coupée lorsque vous effectuez les branchements de l'appareil.

**hr****OPASNOST!**

Komponente pod naponom i neizolirani kabel! Opasnost od tjelesnih povreda uslijed strujnog udara. Sustav ne smije biti pod naponom tijekom radova na ugradnji.

**hu****FIGYELEM!**

Feszültség alatti alkatrészek és csupasz kábel! Áramütésveszély. A rendszer a vezetékszerelési munkálatok során ne legyen feszültség alatt.

**it****PERICOLO!**

Componenti scoperti e cavo scoperto. Rischio di scosse elettriche. Il sistema non deve essere collegato alla presa di corrente durante le operazioni di collegamento.

**nl****GEVAAR!**

Spanningvoerende onderdelen en gestripte kabel! Gevaar voor letsel door elektrische schok. Het systeem moet spanningsloos zijn tijdens het aansluiten.

**pl****NIEBEZPIECZENSTWO!**

Elementy pod napięciem i odizolowane kable! Ryzyko porażenia prądem elektrycznym! Na czas prac połączeniowych system należy odłączyć od zasilania.

**pt****PERIGO!**

Componentes com corrente e cabo descarnado! Risco de lesões devido a choque eléctrico! O sistema não pode ter alimentação eléctrica durante os trabalhos de ligação.

**ro****PERICOL!**

Componente sub tensiune și cablu neizolat! Pericol de electrocutare. Sistemul nu trebuie să fie alimentat cu curent electric în timpul conectării.

**ru****ОПАСНОСТЬ!**

Оголенные провода и компоненты находятся под напряжением! Опасность поражения электрическим током. При подключении систему необходимо обесточить.

**sl****NEVARNOST!**

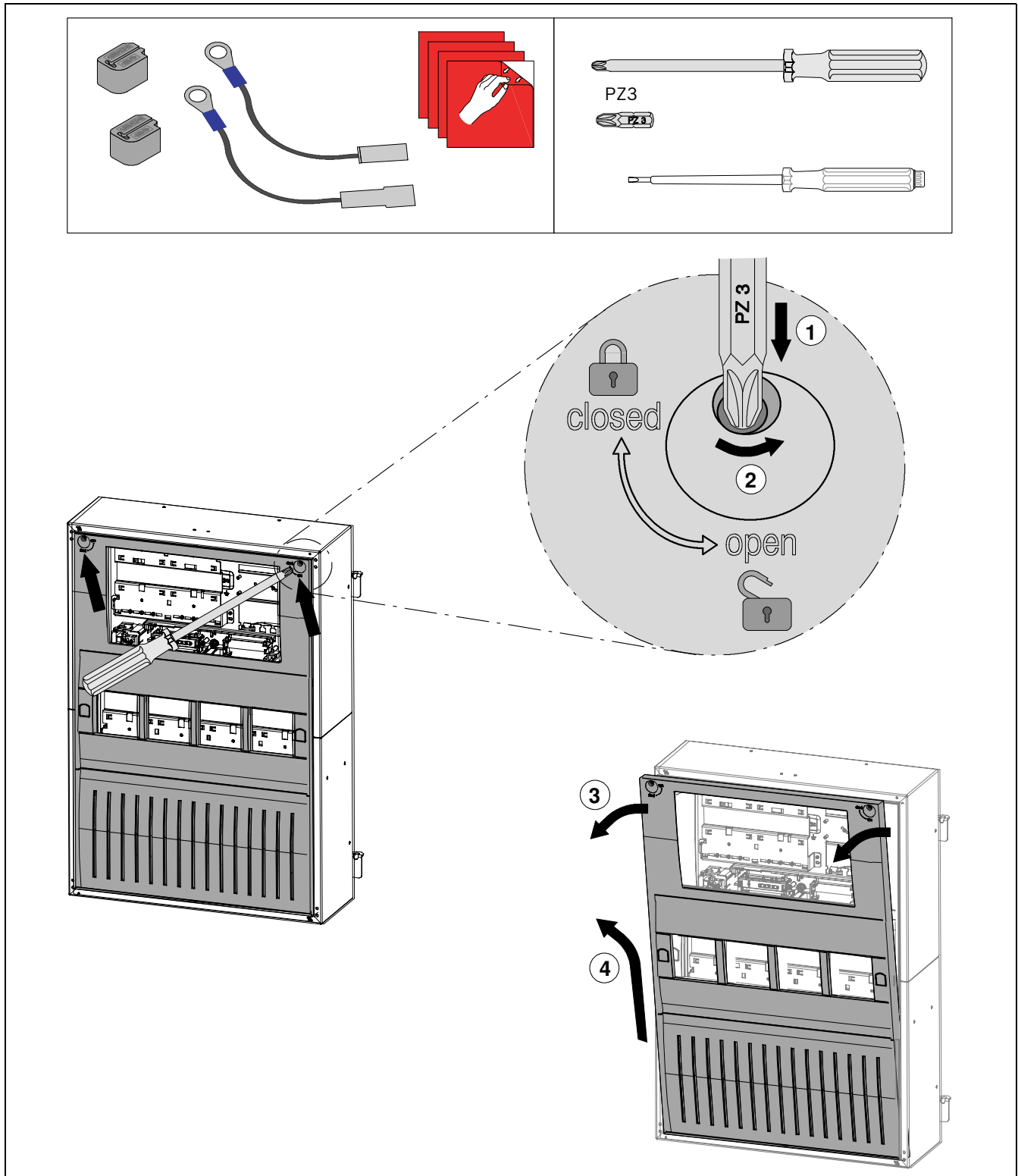
Komponente pod napetostjo in nezaščiten kabel! Nevarnost poškodb zaradi električnega udara. Med priključnimi deli mora biti napajanje sistema izklopljeno.

**sv****FARA!**

Strömförande komponenter och avskalad kabel! Risk för skada p.g.a. elektriska stötar. Systemet måste vara strömlöst vid anslutningen.

**tr****TEHLİKE!**

Elektrik yüklü parçalar ve çıplak kablo! Elektrik çarpması sonucu yaralanma tehlikesi. Bağlantı işlemleri sırasında sistemde akım olmamalıdır.



1

CPH 0006 A + FBH/FHS 0000 A



5 ... 14

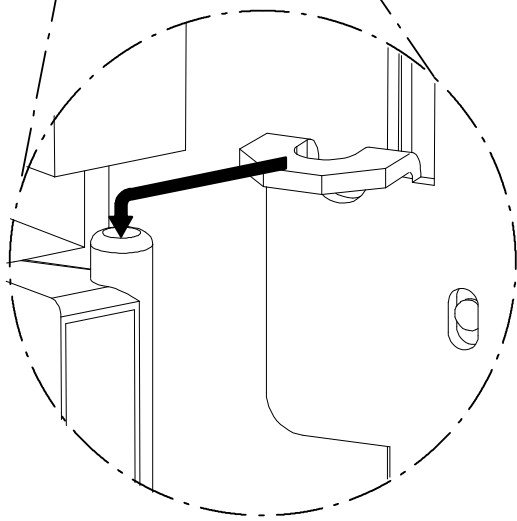
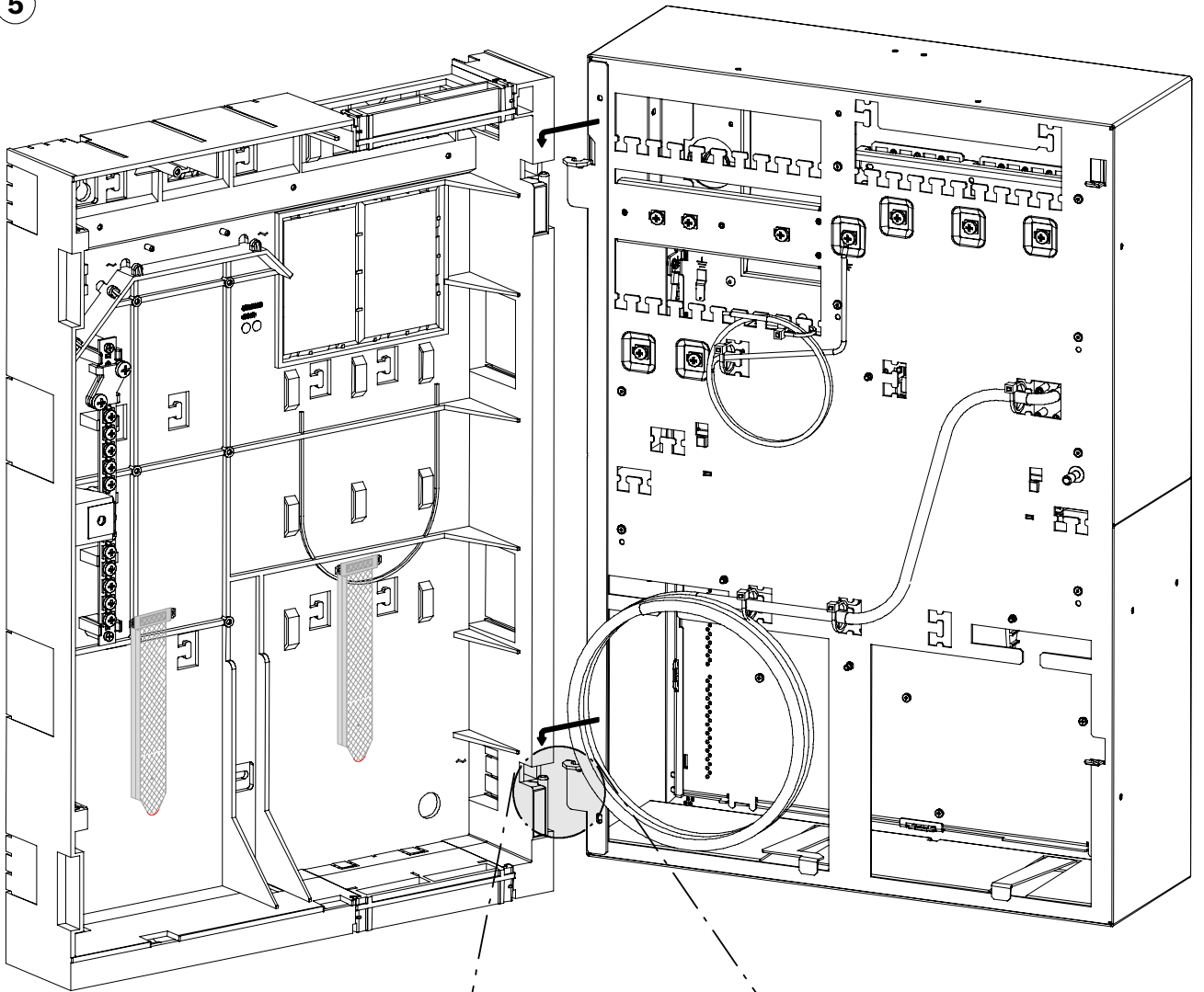
CPH 0006 A + FRB 0019 A



15 ... 19

**CPH 0006 A + FBH 0000 A/FHS 0000 A**

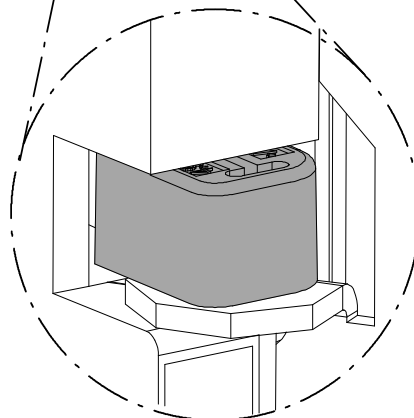
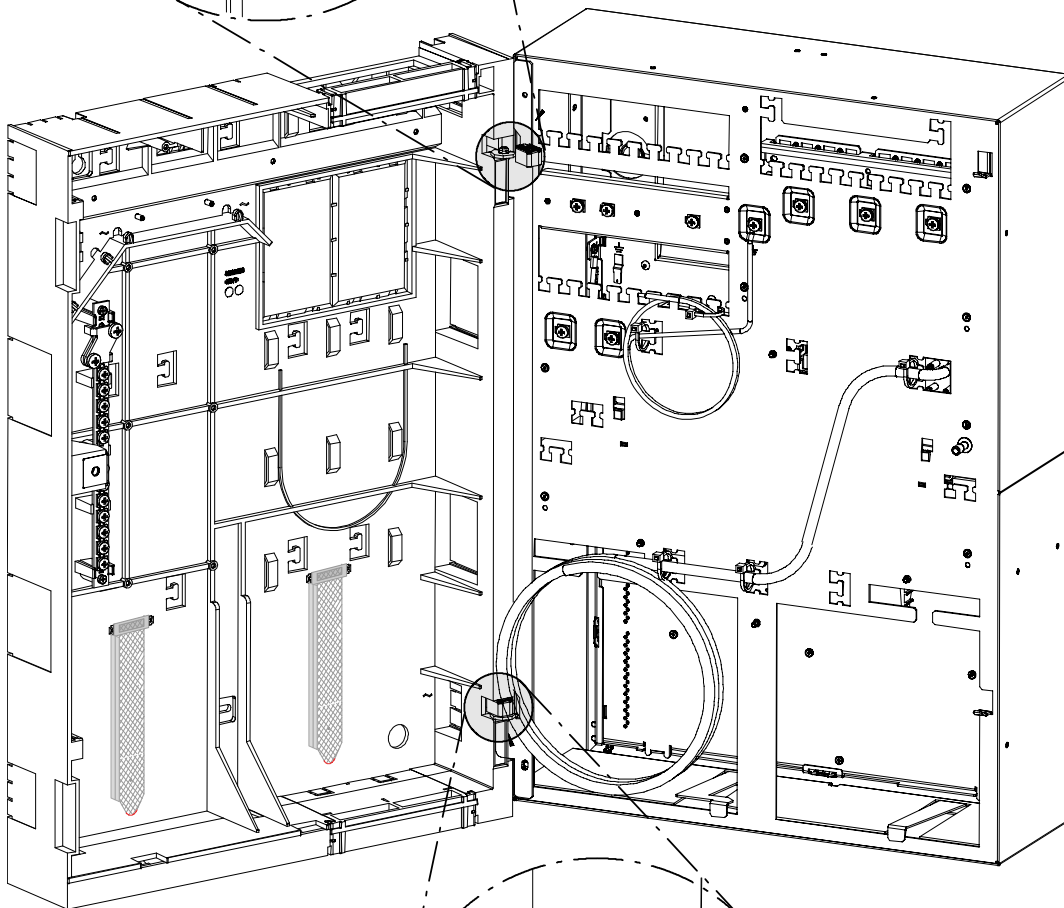
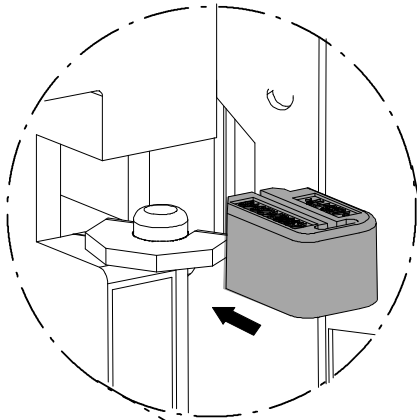
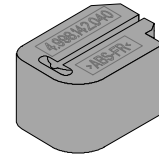
5



**CPH 0006 A + FBH 0000 A/FHS 0000 A**

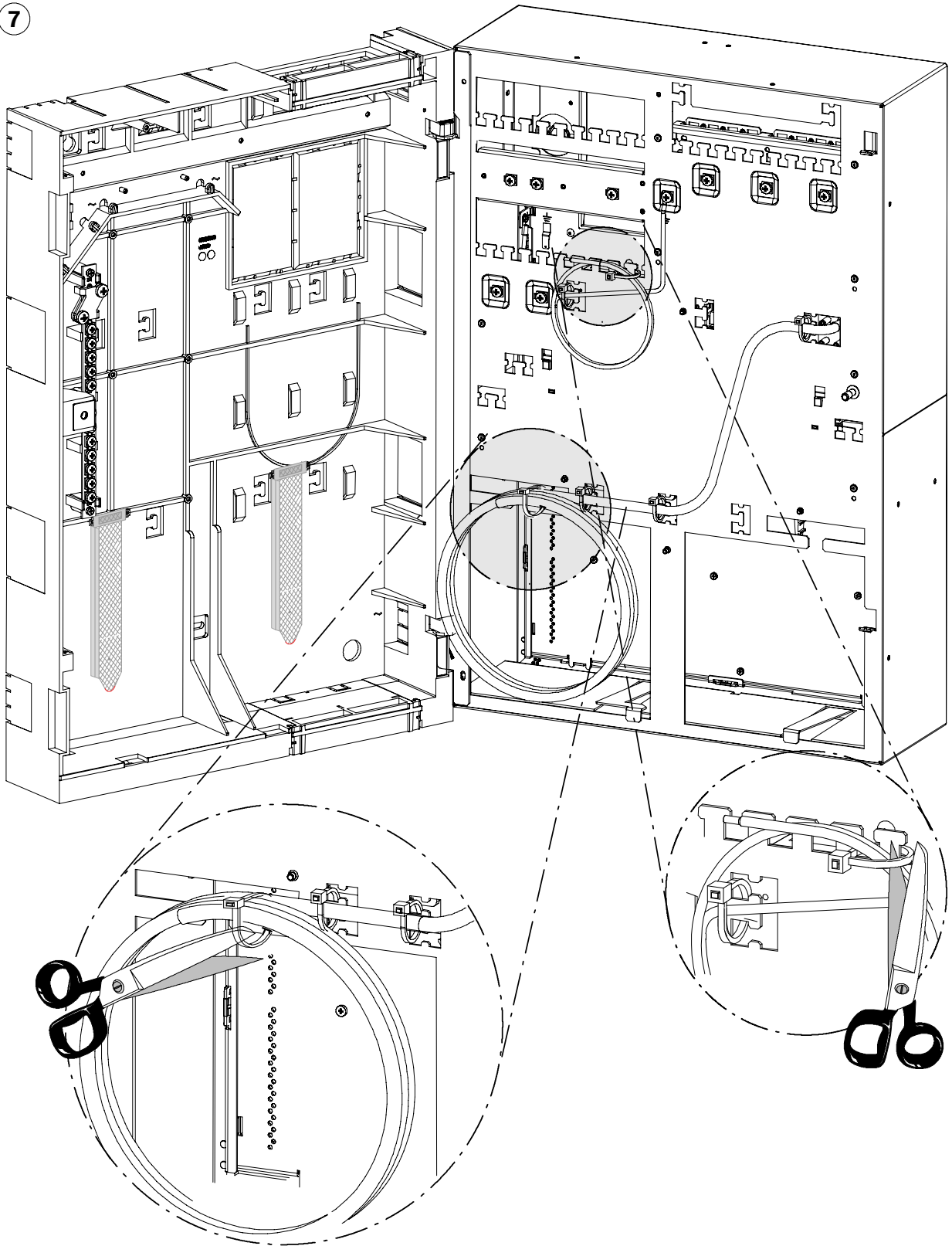
6

2x



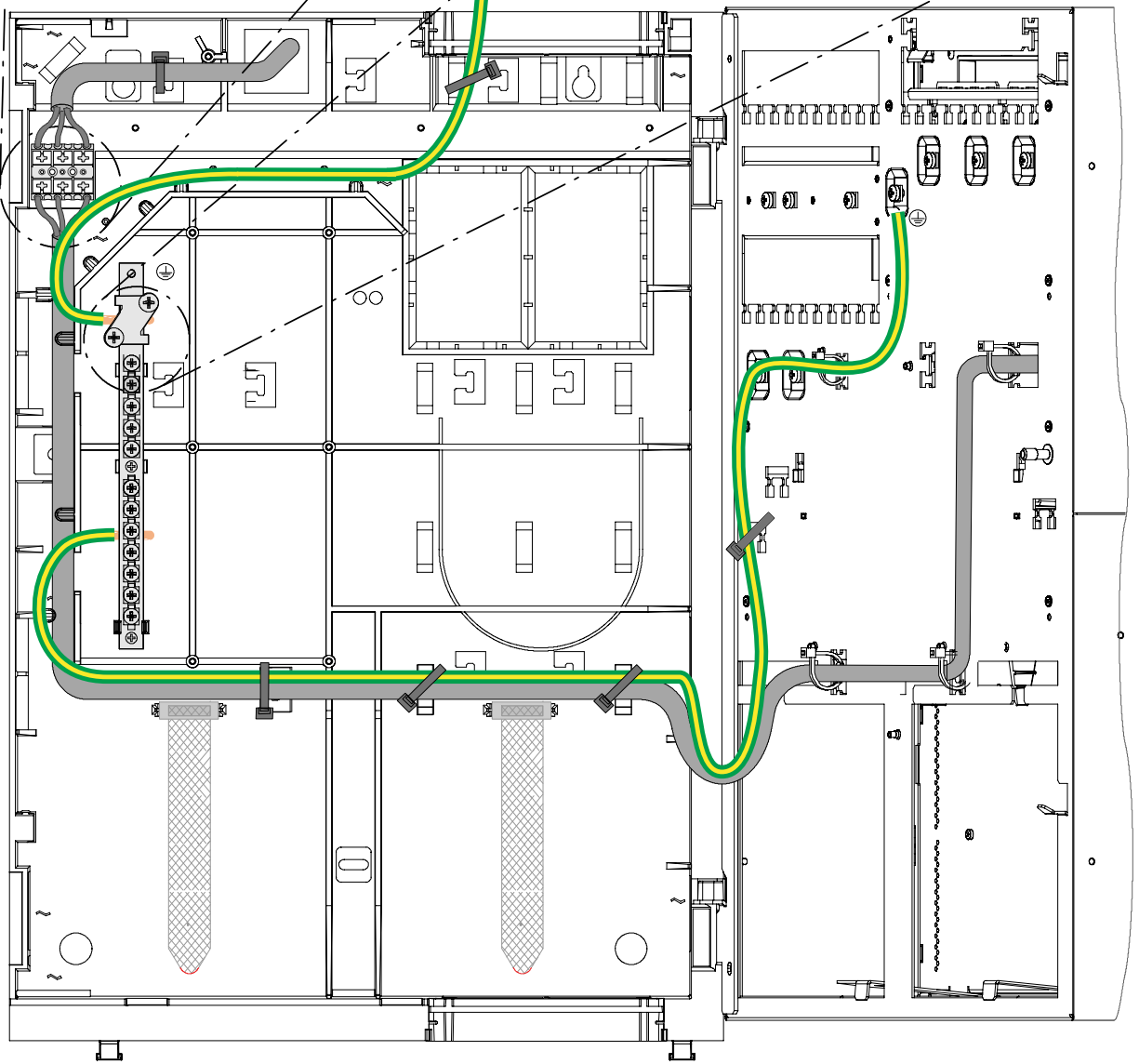
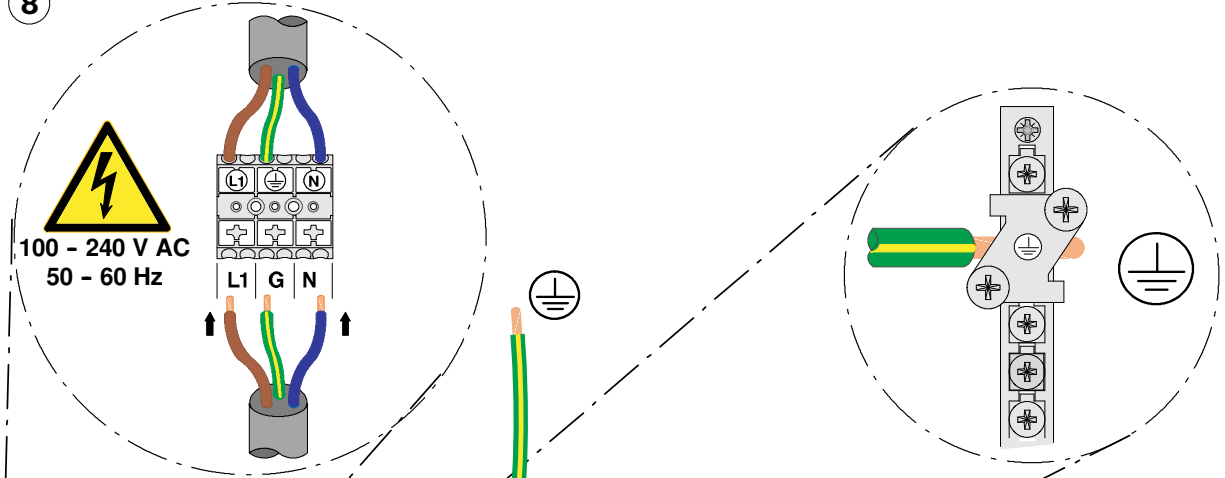
**CPH 0006 A + FBH 0000 A/FHS 0000 A**

7



### CPH 0006 A + FBH 0000 A/FHS 0000 A

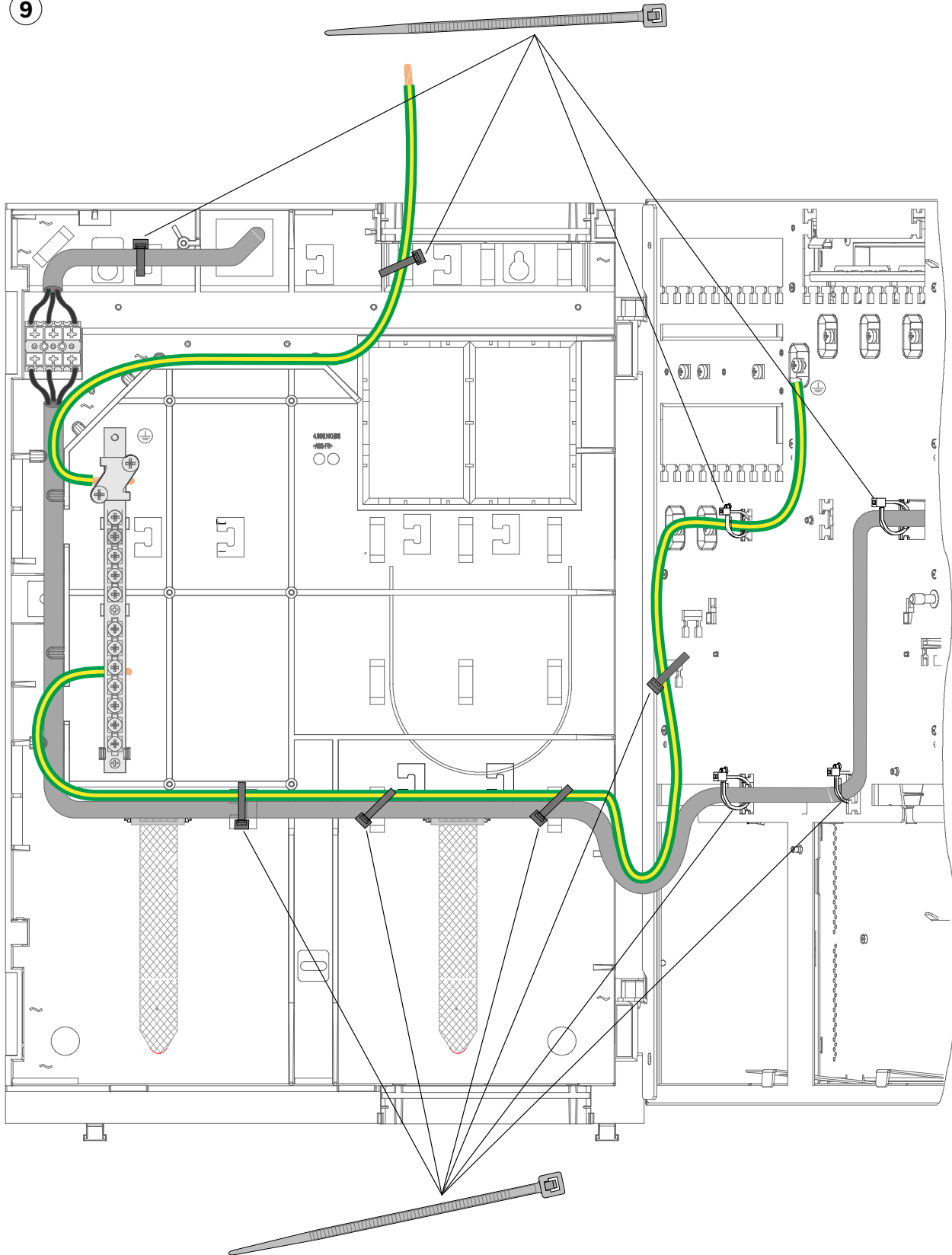
8

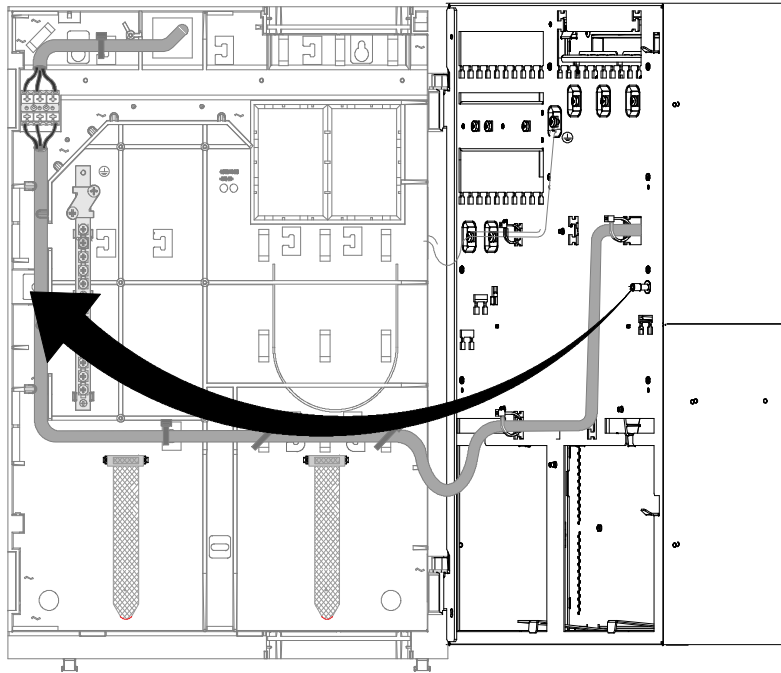
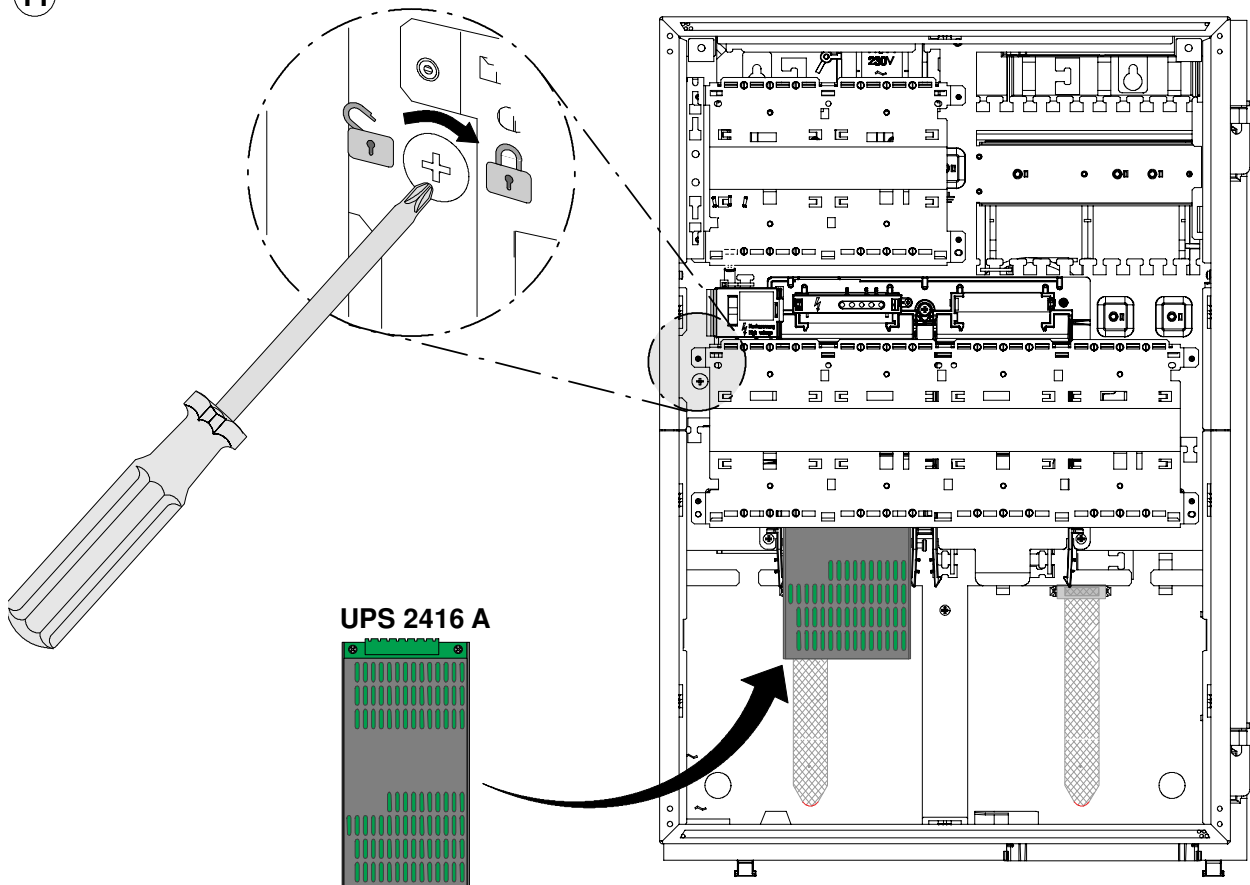




### CPH 0006 A + FBH 0000 A/FHS 0000 A

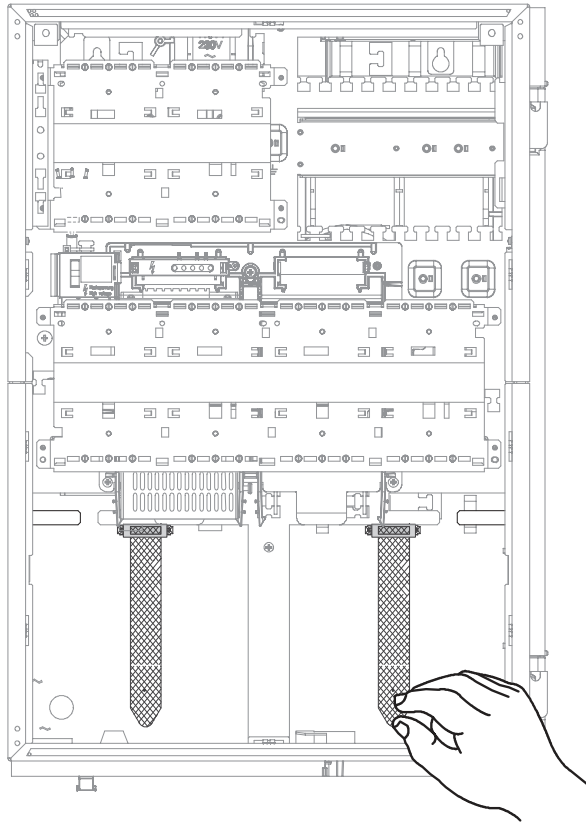
9



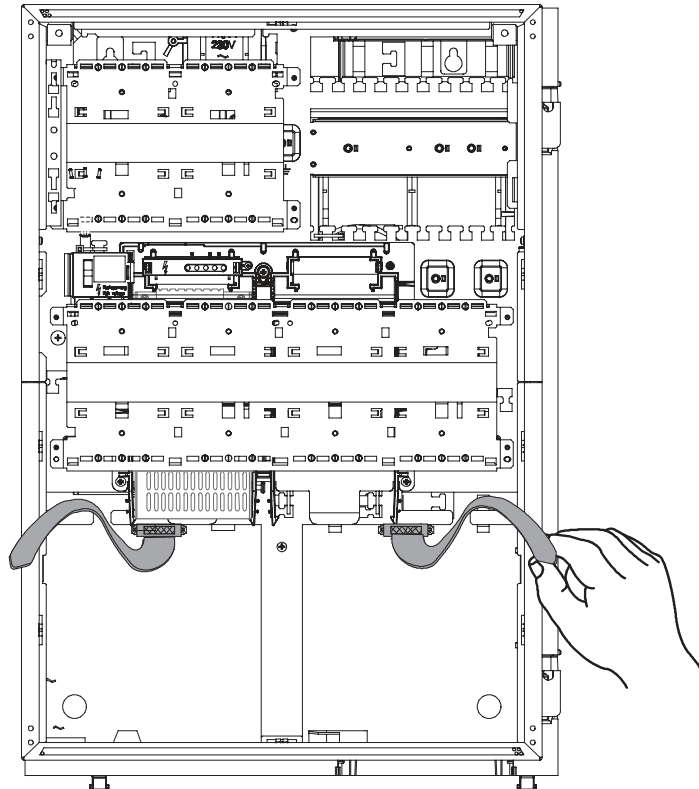
**CPH 0006 A + FBH 0000 A/FHS 0000 A****10****11**

### CPH 0006 A + FBH 0000 A/FHS 0000 A

12

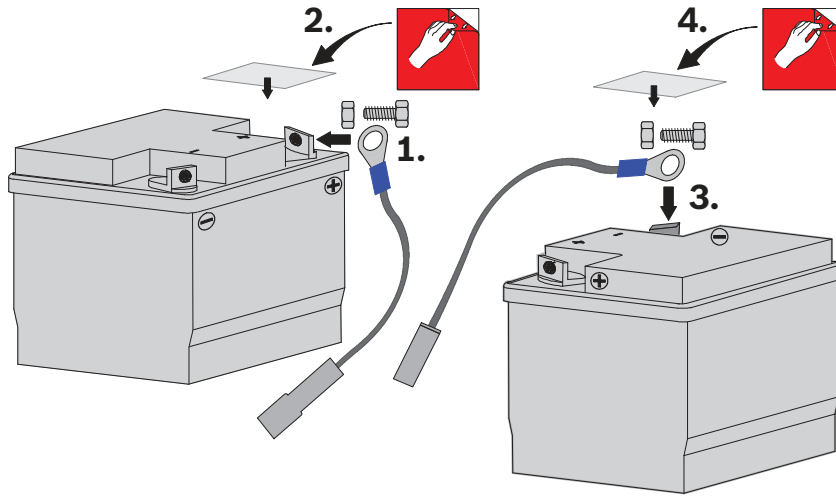


13

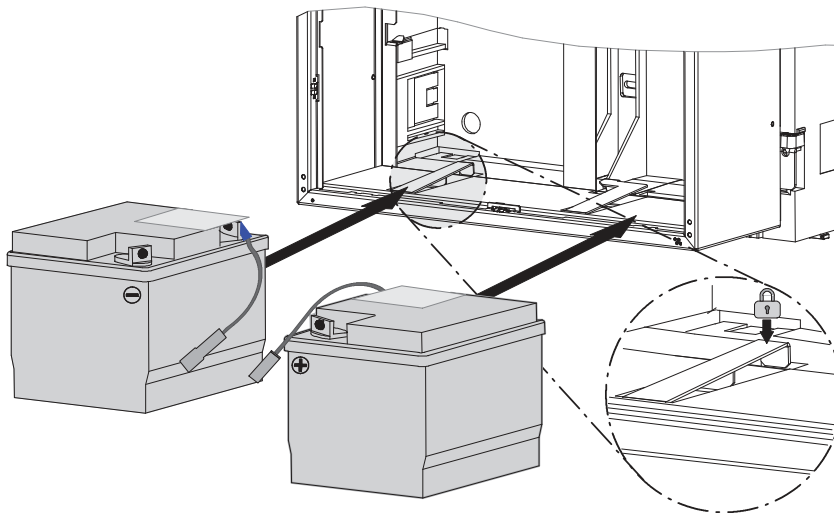


### CPH 0006 A + FBH 0000 A/FHS 0000 A

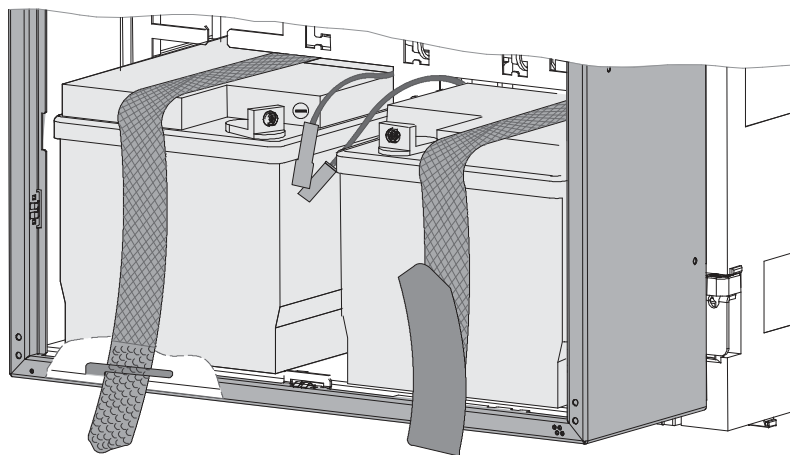
14



15

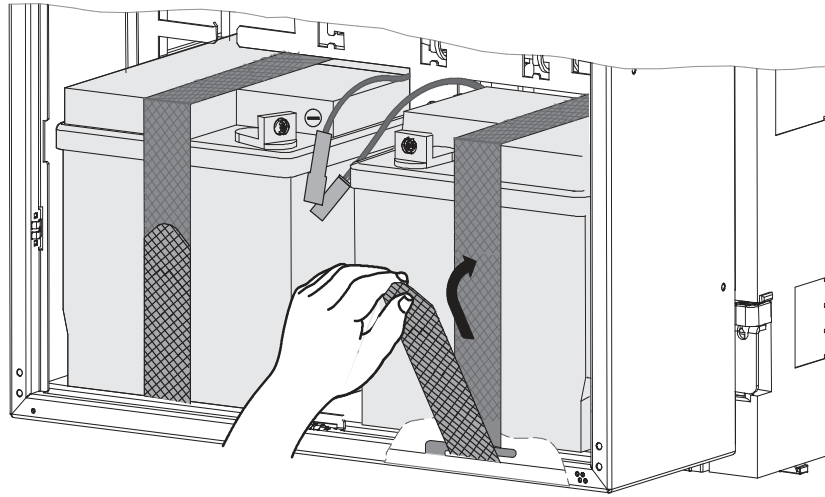


16



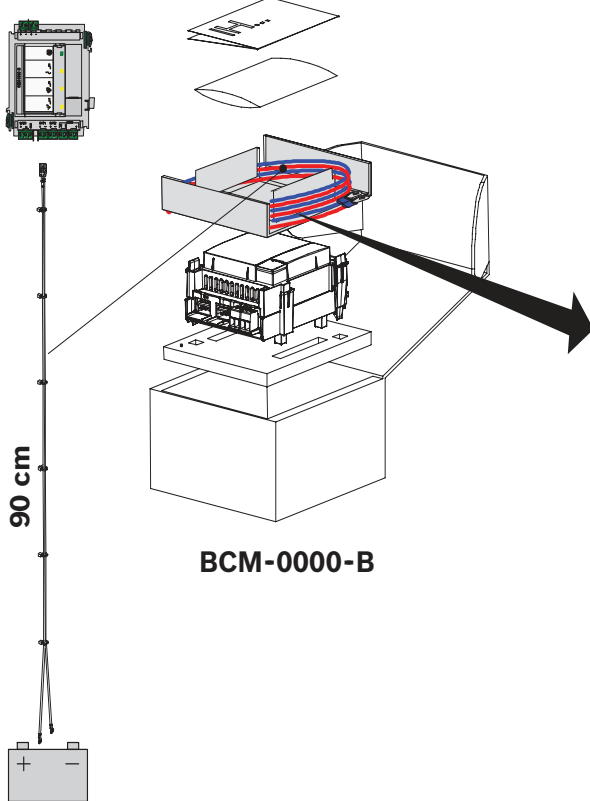
### CPH 0006 A + FBH 0000 A/FHS 0000 A

17

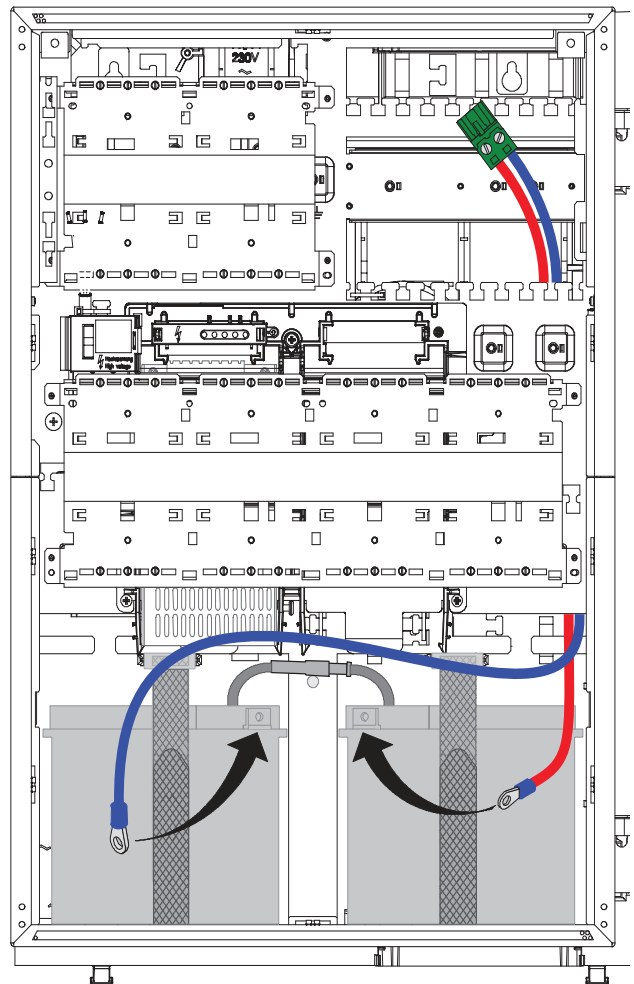


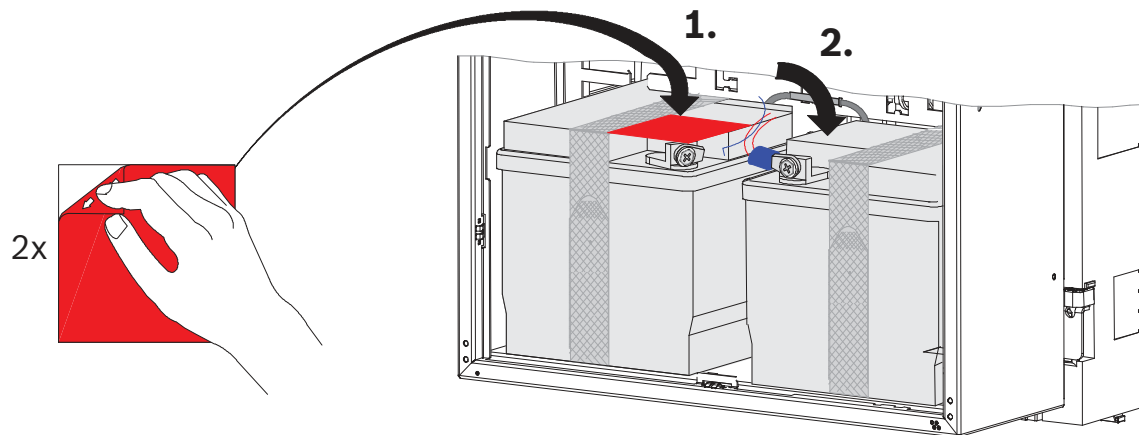
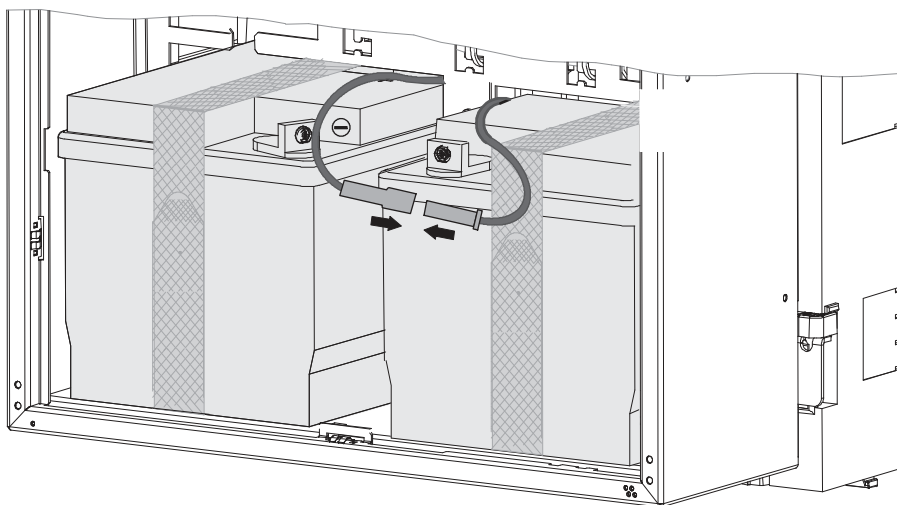
18

BCM-0000-B



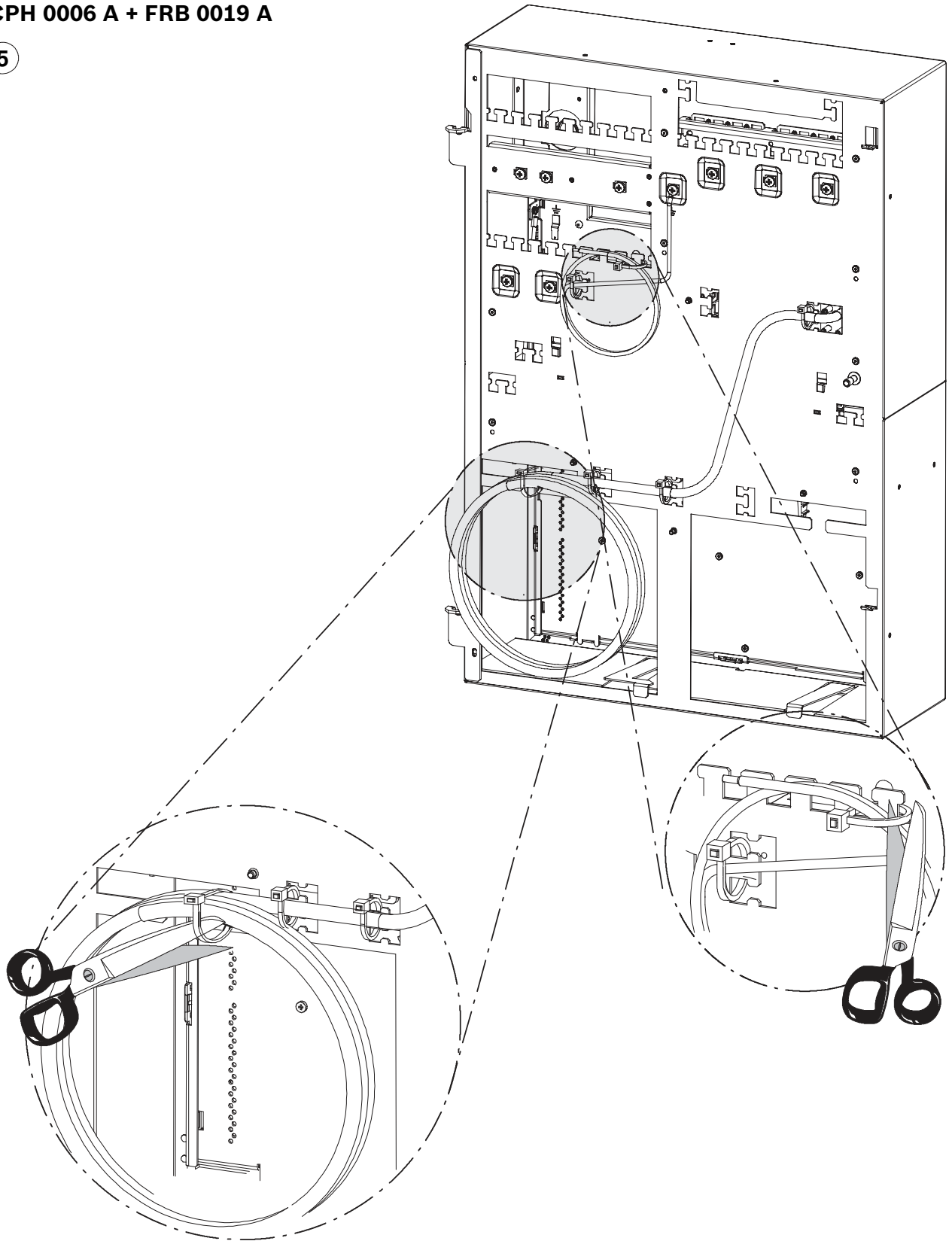
BCM-0000-B



**CPH 0006 A + FBH 0000 A/FHS 0000 A****19****20**

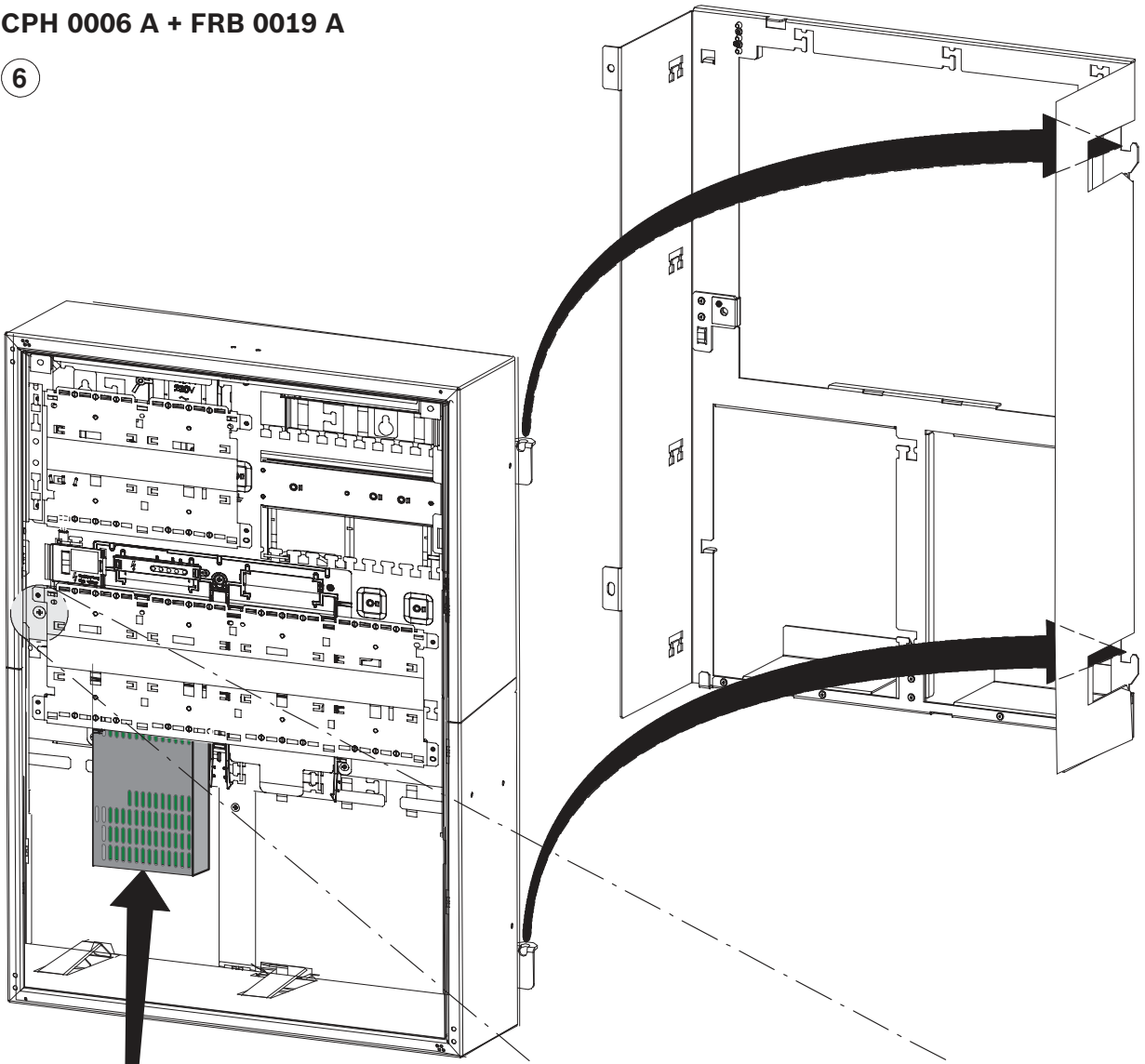
**CPH 0006 A + FRB 0019 A**

5

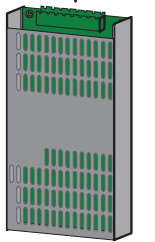


**CPH 0006 A + FRB 0019 A**

6

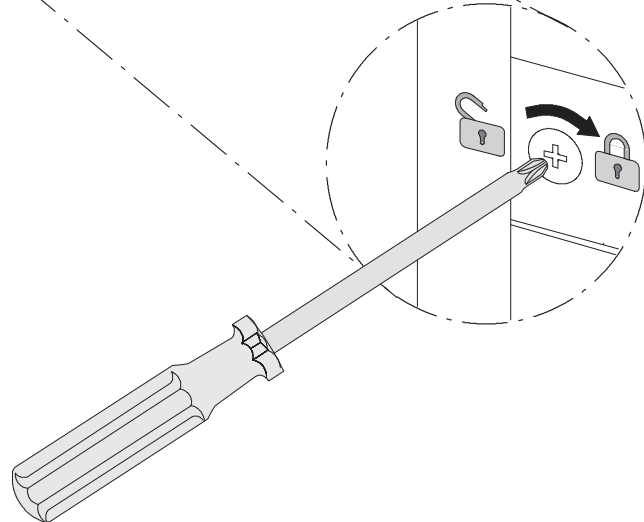


7



**UPS 2416 A**

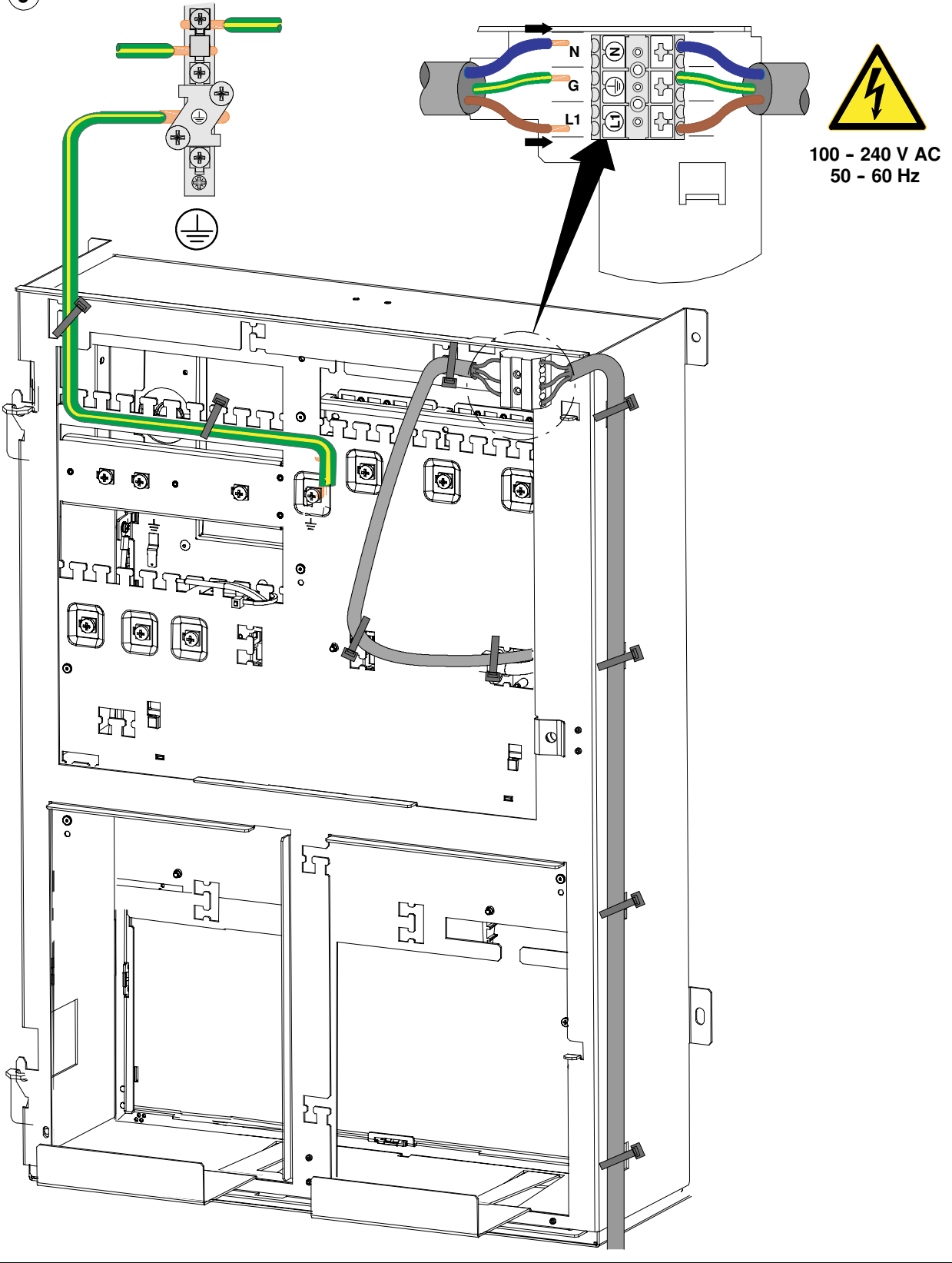
8





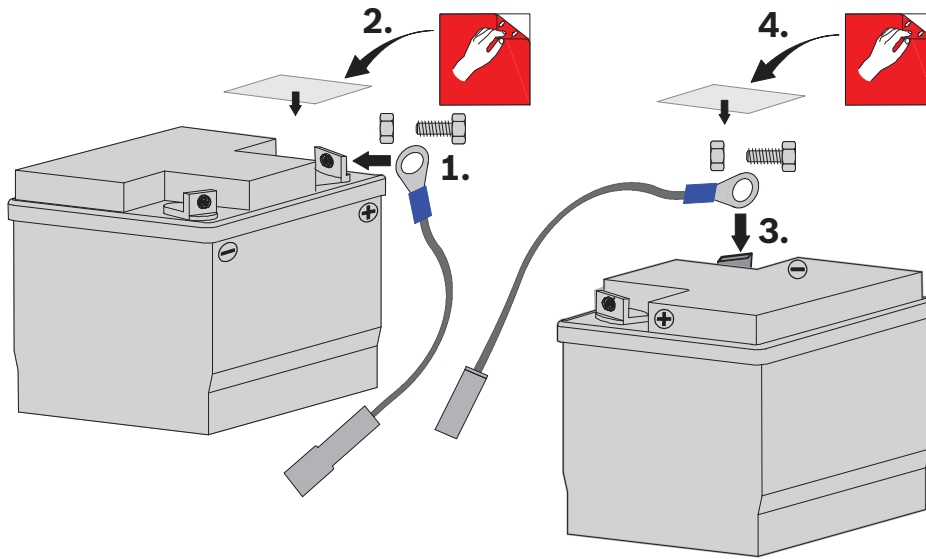
### CPH 0006 A + FRB 0019 A

9

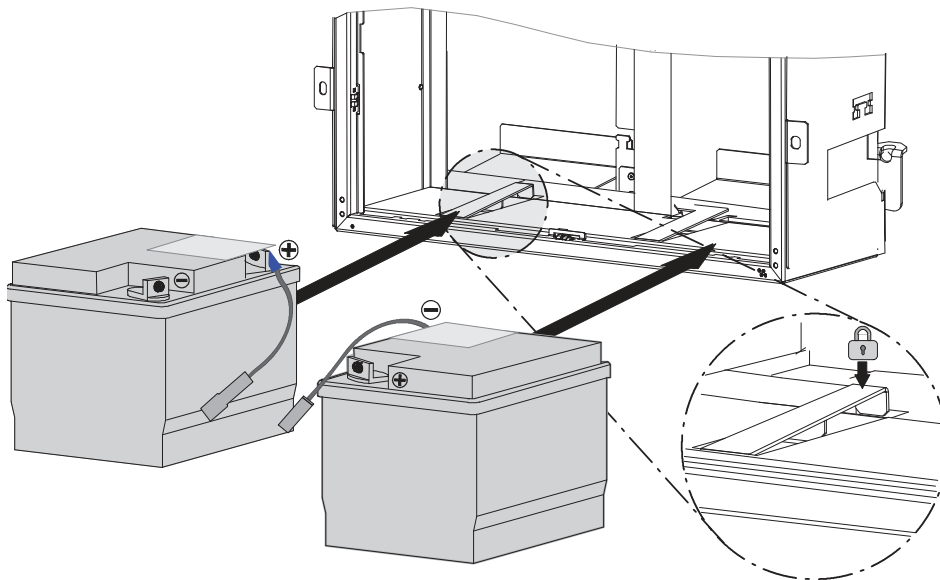


## CPH 0006 A + FRB 0019 A

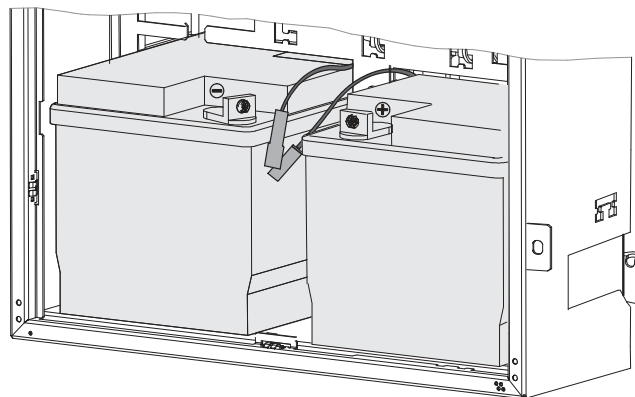
⑩



⑪



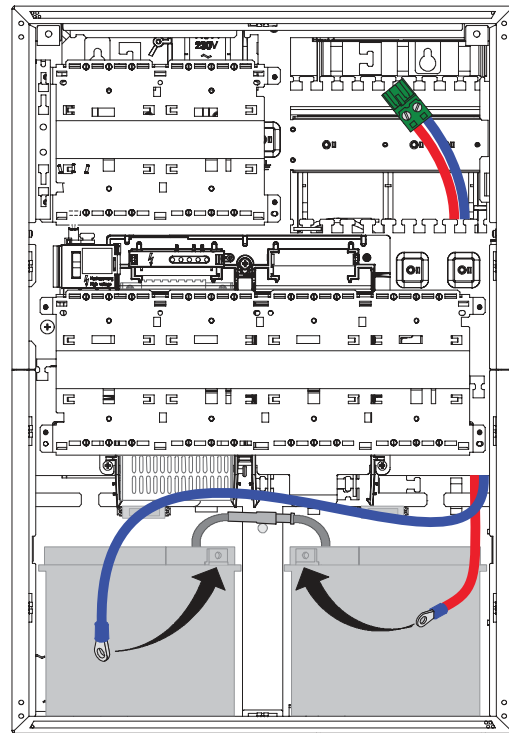
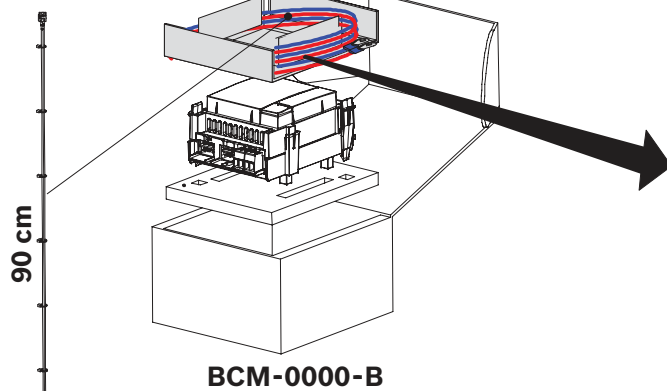
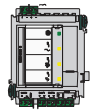
⑫



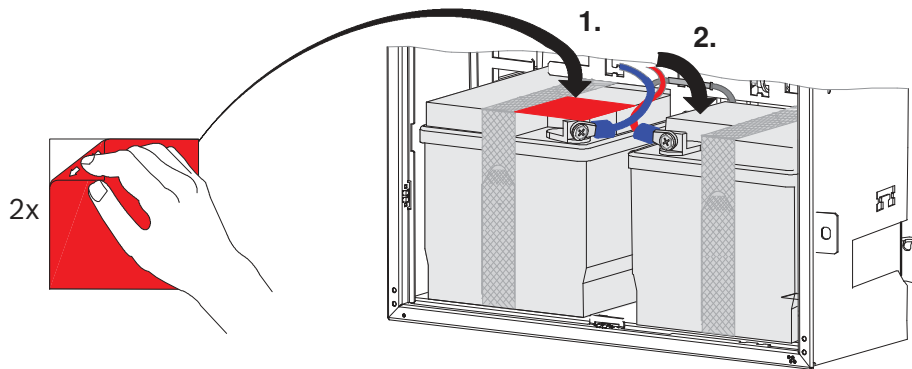
### CPH 0006 A + FRB 0019 A

13

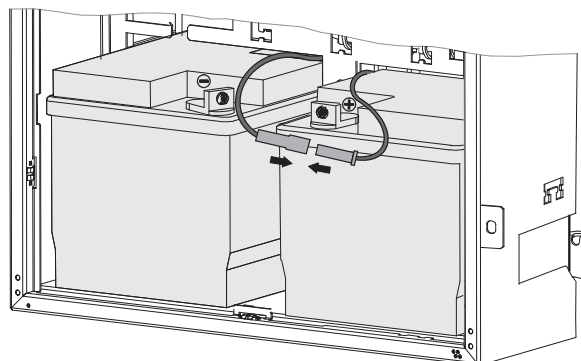
BCM-0000-B



14



15



**Bosch Sicherheitssysteme GmbH**

Werner-von-Siemens-Ring 10

85630 Grasbrunn

Germany

**[www.boschsecurity.com](http://www.boschsecurity.com)**

© Bosch Sicherheitssysteme GmbH, 2011