

ISC-SM-90 Сейсмический детектор 90м²

www.boschsecurity.com



BOSCH

Разработано для жизни



- ▶ Полная защита от электрических помех
- ▶ Дистанционное уменьшение чувствительности
- ▶ Предтревога - Память с визуальной индикацией
- ▶ Встроенная система тестирования
- ▶ Мониторинг напряжения питания

Сейсмический извещатель предназначен для мониторинга модульных хранилищ, стен хранилищ и дверей сейфов.

Функции

Защита для различных устройств

Сейсмический извещатель обеспечивает надежную защиту от различных вариантов взлома и может использоваться для следующих устройств:

- сейфы;
- банкоматы;
- ночные депозитные сейфы;
- компактные легковесные сейфы;
- хранилища;
- модульные сейфовые комнаты с бетонными или стальными стенами.

Обнаружение различных способов взлома

Сейсмический извещатель обнаруживает использование следующих инструментов и способов взлома:

- алмазные сверла;
- гидравлические прессы;
- газовые резаки;
- взрывчатые вещества.

Двойной корпус

Сейсмический извещатель оснащен двойным корпусом. Двойной корпус защищает извещатель от электромагнитных помех, а также от случайного или намеренного повреждения.

Настройка чувствительности

В сейсмическом извещателе реализована интеллектуальная обработка сигналов, благодаря чему можно настраивать его чувствительность. Это снижает риск возникновения ложных тревог.



Замечание

Утрата соответствия требованиям VdS

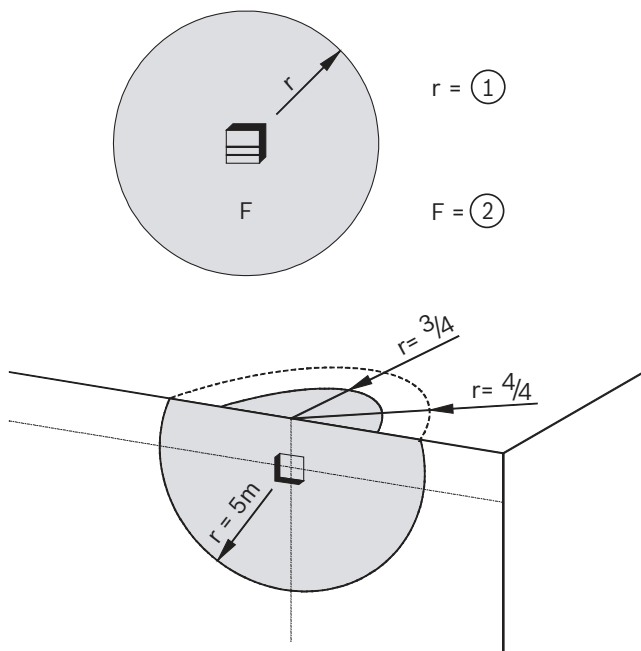
При уменьшении чувствительности соответствие устройства применимым нормам VdS в контексте его использования в системе подлежит проверке или утверждению в VdS.

Замечания по установке и настройке

Зона покрытия

Зона, контролируемая извещателем, называется зоной покрытия. Извещатель находится в центре зоны покрытия, а ее размер определяется радиусом действия детектора.

Размер зоны покрытия в сильной степени зависит от материала, из которого изготовлен контролируемый объект. Практический опыт показывает, что для стали и железобетона эффективный радиус $r = 5$ м.



1	Рабочий радиус
2	Зона покрытия

Идеальная зона покрытия

Для достижения идеального покрытия выполните следующее:

- Установите по одному извещателю для каждой плоскости (стен, пола и потолка) защищаемой зоны.
- Не учитывайте покрытие примыкающих плоскостей в рамках стратегии всесторонней защиты.

Уменьшение зоны покрытия

Рабочий радиус и зона покрытия могут уменьшиться из-за следующих причин:

- наглухо заваренные углы и края;
- неправильное размещение;
- пустоты.

Комплектация

Количество	Компонент
1	Сейсмический извещатель
1	Шаблон для сверления
3	Кабельная стяжка

Технические характеристики

Электрические характеристики

Минимальное рабочее напряжение, пост. ток	8
Максимальное рабочее напряжение, пост. ток	16
Минимальное потребление тока, мА	2.5
Максимальное потребление тока, мА	3.5
Потребление тока при тревоге, мА	5

Клеммы

Выходы сигнала тревоги, клеммы 14, 15

Твердотельное реле	Размыкается при тревоге и низком напряжении
Нагрузка на контакт, В пост. тока/100 мА	30, активная нагрузка
Минимальное последовательное сопротивление, Ом	45
Время удержания сигнала тревоги, с	2.5

Электронный выход сигнала тревоги, клемма 12

Открытый коллектор, напряжение сигнала тревоги, В пост. тока	0
Минимальная стойкость к короткому замыканию, В пост. тока	16
Контроль несанкционированного вскрытия, клеммы 10, 11	
Микрореле, крышка и днище	Размыкается при вскрытии
Нагрузка на контакт, В пост. тока/100 мА	30

Фольга на крышке для защиты от просверливания	Сигнал тревоги при несанкционированном вскрытии
Тестовый вход, клемма 4	
Низкое напряжение, В	<1,5
Высокое напряжение, В пост. тока	>3,5
Вход для удаленного управления, клемма 7	
Низкое напряжение, В	<1,5
Высокое напряжение, В пост. тока	>3,5
Механические характеристики	
Размеры, см (В x Ш x Г)	8,9 x 8,9 x 2,3
Цвет	Белый
Условия эксплуатации	
Минимальная рабочая температура, °C	-40
Максимальная рабочая температура, °C	+70
Минимальная температура хранения, °C	-40
Максимальная температура хранения, °C	+70
Максимальная относительная влажность, %	95

Информация для заказа**ISC-SM-90 Сейсмический детектор 90м²**

Сейсмический извещатель предназначен для мониторинга модульных хранилищ, стен хранилищ и дверей сейфов

Номер заказа **ISC-SM-90**

Дополнительное оборудование**ISN-GMX-P0 Монтажная пластина для сейсм. детектора**

Монтажная рама для сейсмических извещателей. Подходит для монтажа сейсмических извещателей на поверхность из стали или бетона.

Номер заказа **ISN-GMX-P0**

ISN-GMX-B0 Напольная коробка для сейсм. детектора

Коробка для монтажа сейсмического извещателя в пол.

Номер заказа **ISN-GMX-B0**

ISN-GMX-S1 Тестовый передатчик

Тестовый передатчик для установки под сейсмическим извещателем. Контролирует извещатель и физический контакт между извещателем и защищаемым объектом.

Номер заказа **ISN-GMX-S1**

Представительство:

Europe, Middle East, Africa:
Bosch Security Systems B.V.
P.O. Box 80002
5600 JB Eindhoven, The Netherlands
Phone: + 31 40 2577 284
emea.securitysystems@bosch.com
emea.boschsecurity.com

Germany:
Bosch Sicherheitssysteme GmbH
Robert-Bosch-Ring 5
85630 Grasbrunn
Germany
www.boschsecurity.com