

Panasonic

Руководство по монтажу

Входящие в комплект Инструкции по монтажу

Сетевая камера Только для профессионального использования

<p>Модель №</p> <p>WV-U2540L</p>	<p>Наружное использование</p>	
<p>WV-U2530L</p>	<p>Наружное использование</p>	
<p>WV-U2140L</p>	<p>Использование внутри помещений</p>	
<p>WV-U2130L</p>	<p>Использование внутри помещений</p>	
		WV-U2540L

Об инструкциях для пользователя

Документация продукта состоит из следующих документов.

- Руководство по монтажу** (настоящий документ): Содержит информацию о "Меры предосторожности", "Меры предосторожности при монтаже" и способе монтажа.
- Основная информация (на следующем веб-сайте):** Предоставляет информацию о "Меры предосторожности при эксплуатации прибора" и "Подробные технические характеристики".
- Инструкция по эксплуатации (на следующем веб-сайте):** Посвящена пояснению порядка выполнения уставок и управления настоящей камерой. https://security.panasonic.com/training_support/documentation_database/

"<Контрольный №: С****>", используемый в этих документах, следует использовать для поиска информации на нашем веб-сайте поддержки (https://security.panasonic.com/training_support/support/info/) и нахождения нужной информации.

- Прежде чем приступить к подсоединению или управлению настоящим изделием, следует тщательно изучить настоящую инструкцию и сохранить ее для будущего использования.
- Карта памяти microSDXC/ microSDHC/ microSD обозначается как карта памяти microSD.
- Внешний вид и прочие детали, показанные в данном руководстве, могут отличаться от фактического изделия в пределах, когда это не помешает нормальному использованию по причине улучшения изделия.

Panasonic Corporation
http://www.panasonic.com

Panasonic i-PRO Sensing Solutions Co., Ltd.
Fukuoka, Japan

Authorised Representative in EU:

Panasonic Testing Centre
Panasonic Marketing Europe GmbH
Winsbergring 15, 22525 Hamburg, Germany

© Panasonic i-PRO Sensing Solutions Co., Ltd. 2020
N0720-0 PGQP2957ZA

[Русский язык]

Декларация о Соответствии Требованиям Технического Регламента об Ограничении Использования некоторых Вредных Веществ в электрическом и электронном оборудовании (утверждённого Постановлением №1057 Кабинета Министров Украины)

Изделие соответствует требованиям Технического Регламента об Ограничении Использования некоторых Вредных Веществ в электрическом и электронном оборудовании (ТР ОИВВ).

Содержание вредных веществ в случаях, не предусмотренных Дополнением №2 ТР ОИВВ:

- свинец (Pb) – не превышает 0,1 % веса вещества или в концентрации до 1000 миллионов частей;
- кадмий (Cd) – не превышает 0,01 % веса вещества или в концентрации до 100 миллионов частей;
- ртуть (Hg) – не превышает 0,1 % веса вещества или в концентрации до 1000 миллионных частей;
- шестивалентный хром (Cr⁶⁺) – не превышает 0,1 % веса вещества или в концентрации до 1000 миллионных частей;
- полибромдифенолы (PBВ) – не превышает 0,1 % веса вещества или в концентрации до 1000 миллионных частей;
- полибромдифеноловые эфиры (PBDE) – не превышает 0,1 % веса вещества или в концентрации до 1000 миллионных частей.

[Українська мова]

Декларація про Відповідність Вимогам Технічного Регламенту Обмеження Використання деяких Небезпечних Речовин в електричному та електронному обладнанні (затвердженого Постановою №1057 Кабінету Міністрів України)

Виріб відповідає вимогам Технічного Регламенту Обмеження Використання деяких Небезпечних Речовин в електричному та електронному обладнанні (ТР ОБНР).

Вміст небезпечних речовин у випадках, не обумовлених в Додатку №2 ТР ОБНР :

- свинець(Pb) – не перевищує 0,1 % ваги речовини або в концентрації до 1000 частин на мільйон;
- кадмій (Cd) – не перевищує 0,01 % ваги речовини або в концентрації до 100 частин на мільйон;
- ртуть(Hg) – не перевищує 0,1 % ваги речовини або в концентрації до 1000 частин на мільйон;
- шестивалентний хром (Cr⁶⁺) – не перевищує 0,1 % ваги речовини або в концентрації до 1000 частин на мільйон;
- полібромдифеноли (PBВ) – не перевищує 0,1 % ваги речовини або в концентрації до 1000 частин на мільйон;
- полібромдифенілові ефіри (PBDE) – не перевищує 0,1 % ваги речовини або в концентрації до 1000 частин на мільйон.

< Предупреждение >

Следуйте нижеприведённым правилам, если иное не указано в других документах.

- Устанавливайте прибор на твёрдой плоской поверхности, за исключением отсоединяемых или несъёмных частей.
- Хранить в сухом, закрытом помещении.
- Во время транспортировки не бросать, не подвергать излишней вибрации или ударам о другие предметы.
- Утилизировать в соответствии с национальным и/или местным законодательством.

Правила и условия реализации не установлены изготовителем и должны соответствовать национальному и/или местному законодательству страны реализации товара.

Информация об изделии

Страна-производитель	Сделано в Китае
Название производителя	Panasonic i-PRO Sensing Solutions Co., Ltd.
Местонахождение производителя	1-62, 4-чom, Миношима, Хаката-ку, Фукуока 812-8531, Япония
Информация импортера	ООО «Панасоник Рус» <p>АО «Панасоник Маркетинг СНГ» Московское Представительство 115191 Россия, город Москва, ул. Большая Тульская, дом 11 www.panasonic.ru</p>
Год/месяц производства	Первая буква серийного номера изделия указывает две последние цифры года: <p>пример) 2001: А. 2002: В. ... 2025: Y</p> 2-ая буква серийного номера продукта указывает месяц (с января по декабрь). <p>пример) Январь: А, Февраль: В, ... Декабрь: L</p>

Внимание:

- Сетевая камера предназначена только для подключения к сети Ethernet или PoE без маршрутизации на линейные сооружения.
- Данный продукт не имеет выключателя сети. Обязательно установите отключающие устройства, такие как автоматический выключатель, для отключения основного питания оборудования, использующегося для подачи питания на данное изделие.
- Прежде чем приступить к подсоединению или управлению настоящим изделием, следует тщательно изучить настоящую инструкцию.

Примечание:

- Данный продукт не подходит для использования в местах, где могут находиться дети.
- Не устанавливайте данное устройство в легкодоступных для обычных людей местах.
- Это изделие является профессиональным оборудованием.
- Для получения информации о винтах и кронштейнах, необходимых для установки, обратитесь к соответствующему разделу данного документа.

 : Символ постоянного тока

 : Только для использования в помещении

Меры предосторожности

■ Нельзя вставлять посторонние предметы в изделие.

Может возникнуть возгорание или поражение электрическим током, если вода или любые другие посторонние объекты, например металлические объекты, попадут внутрь устройства. Надо немедленно отключить прибор от сети питания, затем обратиться к квалифицированному персоналу по техобслуживанию и ремонту.

■ Нельзя эксплуатировать данный продукт в огнеопасной среде.

Несоблюдение данного требования может привести к взрыву, ведущему к травмированию.

■ Следует избегать установки данного продукта в местах, где может возникнуть солевое повреждение, либо выделяется агрессивный газ.

В противном случае будет возникать ухудшение качества мест установки, что может привести к травмированию или авариям в связи с падением данного продукта.

■ Нельзя наносить сильных ударов или толчков по данному продукту.

Несоблюдение этого требования может привести к травмированию или пожару.

■ Карты памяти microSD следует хранить в недоступном для детей месте.

В противном случае может случиться, что дети случайно проглатывают карты. При возникновении такой ситуации нужно немедленно обратиться к врачу.

■ Не следует держаться на приборе или использовать его в качестве подножки.

Несоблюдение этого требования может привести к травмированию или авариям.

■ Не следует устанавливать данный прибор в месте, сильно подверженном воздействию ветра. U2540 U2530

Установка продукта в месте, подверженном воздействию ветра со скоростью 60 м/с и более, может привести к его падению и, как следствие, к травмированию или авариям.

■ Не расплывайте воду, объем которой превышает предел водостойкости, с помощью очищающих устройств и т. д. под высоким давлением. U2540 U2530

Погружение может стать причиной возгорания или поражения электрическим током.

■ Не следует пытаться разбирать или модифицировать данный продукт.

Несоблюдение данного требования может привести к пожару или поражению электрическим током. Следует обращаться к дилеру по поводу ремонта или проверки изделия.

■ Во время грозы не следует устанавливать или чистить камеру, а также трогать данный продукт, шнур питания или подсоединенные кабели.

Несоблюдение этого требования может привести к поражению электрическим током.

■ Монтажные работы следует поручить дилеру.

Монтажные работы требуют технических навыков и опыта. Несоблюдение этого требования может привести к пожару, поражению электрическим током, травмам или повреждению изделия. Нужно обязательно обращаться к дилеру.

■ В случае возникновения проблем с настоящим продуктом следует немедленно прекратить его использование.

Когда из прибора выделяется дым, либо пахнет дымом, либо же наружная поверхность прибора испортилась, то продолжительная работа прибора будет приводить к его пожару или падению и, как следствие, к травмированию, авариям или повреждению прибора.

В этом случае необходимо немедленно отключить прибор от сети питания, затем обратиться к квалифицированному персоналу по техобслуживанию и ремонту.

■ Необходимо выбрать место монтажа, которое может выдержать общую массу.

Выбор неподходящей монтажной поверхности может вызвать падение или опрокидывание настоящего продукта и, как следствие, травмирование или несчастные случаи. К монтажным работам следует приступить после тщательного проведения технических мероприятий по усилению и укреплению.

■ Следует выполнять периодические проверки.

Ржавчина металлических деталей или винтов может вызвать падение прибора, ведущее к травмированию или авариям. За проверками следует обращаться к дилеру.

■ Винты и болты должны быть затянуты с установленным крутящим моментом.

Несоблюдение данного требования может привести к падению прибора, ведущему к травмированию или авариям.

■ При монтаже электропроводок данного прибора необходимо отключить его от сети питания.

Несоблюдение этого требования может привести к поражению электрическим током. Кроме того, короткое замыкание или неправильный монтаж электропроводок может привести к пожару.

■ Следует устанавливать данный продукт на достаточно высокое место во избежание удара людей и объектов о него.

Несоблюдение этого требования может привести к травме.

■ Не следует устанавливать данный продукт в местах, подверженных воздействию вибраций.

Ослабление крепежных винтов или болтов может вызвать падение прибора и, как следствие, травмирование или аварии.
■ Правильно выполните монтаж проводки.
Короткое замыкание в проводке или неправильный монтаж проводки может стать причиной возникновения пожара или поражения электрическим током.

■ Надежно установите изделие на стене или потолке в соответствии с инструкциями по установке.

Несоблюдение этого требования может привести к травмированию или авариям.

■ Не следует вытирать края металлических деталей рукой.

Несоблюдение этого требования может привести к травме.

■ Не прикасайтесь к металлической части на нижней стороне изделия.

Металлическая часть с нижней стороны может нагреваться при использовании изделия. Прямой контакт нагретых частей продукта с кожей может вызвать низкотемпературные ожоги.

■ При очистке данного продукта отключите его от сети питания.

Несоблюдение этого требования может привести к травме.

Об условном обозначении

При описании функций, отведенных только для определенных моделей, используется следующее условное обозначение. Функции без условного обозначения поддерживаются всеми моделями.

U2540 Функции с данным обозначением могут применяться при использовании мод. WV-U2540L (модель 4M pixel).

U2530 Функции с данным обозначением могут применяться при использовании мод. WV-U2530L (модель Full HD).

U2140 Функции с данным обозначением могут применяться при использовании мод. WV-U2140L (модель 4M pixel).

U2130 Функции с данным обозначением могут применяться при использовании мод. WV-U2130L (модель Full HD).

Открытое программное обеспечение

- Данный продукт содержит открытое программное обеспечение, предоставленное по лицензии GPL (Универсальной общественной лицензии GNU), LGPL (Сокращенной универсальной общественной лицензии GNU) и др.
- Клиенты могут тиражировать, распространять и модифицировать исходный код программного обеспечения по лицензии GPL и/или LGPL.
- Для получения подробной информации о лицензировании и исходном коде открытого программного обеспечения нажмите на "Нажмите здесь для получения информации об OSS" на странице "Поддержка" в меню настройки данного изделия и прочитайте отображаемый контент.
- Следует помнить, что Панасоник не отвечает ни на какие запросы о содержании исходного кода.

Авторское право

За исключением программного обеспечения с открытым исходным кодом, лицензируемого GPL/LGPL, и т. п., распространение, копирование, обратное ассемблирование, обратное компилирование и обратная разработка программного обеспечения, предоставленного с этим изделием, категорически запрещены. Кроме того, строго воспрещен экспорт любого ПО, поставляемого с данным продуктом, в нарушение экспортных законов.

Торговые знаки и зарегистрированные торговые марки

- Microsoft, Windows, Windows Media, Internet Explorer, Microsoft Edge, и ActiveX являются зарегистрированными торговыми марками или торговыми знаками компании Microsoft Corporation в США и/или других странах.
- Intel и Intel Core являются торговыми марками Intel Corporation или ее дочерних компаний в США и/или других странах.
- Adobe, Acrobat и Reader являются зарегистрированными торговыми марками или торговыми знаками корпорации Adobe в США и/или других странах.
- Логотип microSDXC является товарным знаком компании SD-3C, LLC.
- iPad и iPhone являются торговыми знаками Apple Inc., зарегистрированными в США и других странах.
- Android и Google Chrome являются торговыми марками компании Google LLC.
- Firefox является торговой маркой Mozilla Foundation в США и других странах.
- Слово "QR-код" является зарегистрированным товарным знаком DENSO WAVE INCORPORATED в Японии и других странах.
- Все другие названные здесь торговые знаки являются собственностью соответствующих владельцев.

Меры предосторожности при монтаже

Panasonic i-PRO Sensing Solutions Co., Ltd. не несет ответственности за травмы и материальный ущерб, причиненные вследствие неправильной установки или эксплуатации не в соответствии с данной документацией.

■ Чтобы предотвратить травмы, продукт должен быть надежно установлен на стене или потолке согласно руководству по монтажу.

■ Зона под монтаж данного прибора

В качестве зоны под монтаж прибора (такой как прочная стена или потолок) в особых окружающих условиях выбирают соответствующее место.

- Следует убедиться, что зона под монтаж достаточно прочна для выдерживания массы данного прибора, как бетонный потолок.
- Следует смонтировать камеру на основание конструкции здания или в месте с достаточно высокой прочностью.
- Не следует монтировать прибор на гипсокартонную плиту или деревянную плиту, так как они не имеют достаточной прочности для монтажа. В случае вынужденного монтажа прибора на такое место оно (место) должно быть достаточно усилено и укреплено.

■ Настоящая камера предназначена для эксплуатации в помещении. U2140 U2130

Данный продукт не может эксплуатироваться под открытым небом. Не следует подвергать данную камеру воздействию прямой солнечной радиации в течение длительного времени и не следует монтировать изделие в непосредственной близости от отопителя или кондиционера воздуха. В противном случае может возникнуть деформация, обесцвечивание и отказ прибора.

Следует защищать данную камеру от воздействия воды и влаги.

■ Данный прибор предназначен для монтажа под навесом крыши. U2540 U2530

Установите продукт в зонах, не подверженных воздействию прямого солнечного света.

■ Не следует устанавливать настоящий продукт в следующих местах:

- Места, где использованы химикат, как плавательный бассейн
- Места, которые подвержены воздействию влаги или масляных паров, такие как кухня
- Места со специфической окружающей средой, в которой используются легковоспламеняющиеся продукты или растворители
- Места, где возникает радиация, рентгеновское излучение, сильные радиоволны или сильное магнитное поле
- Места вблизи побережья, непосредственно подверженные воздействию морских бризов, или места, подверженные воздействию агрессивных газов, таких как горячие источники, вулканические области и т.д.
- Места, где температура выходит за пределы установленного температурного диапазона
- Места, подверженные воздействию вибраций, такие как автомобили, морские суда или вышеуказанная линия продуктов (Данный продукт не предназначен для применения в автомобилях)
- Места, где он может попасть непосредственно под дождь или брызги воды (включая места под карнизам и т. д.) U2140 U2130
- Места, подверженные воздействию влаги или пыли U2140 U2130
- Места, подверженные резким изменениями температуры, например, вблизи отверстий для выпуска воздуха кондиционеров или заборных заслонок циркуляции воздуха U2140 U2130
- Места, где может происходить конденсация в результате большого колебания температуры (в случае монтажа прибора на такие места может возникнуть запотевание купола или росообразование на крышке.) U2540 U2530
- Места рядом с резиновыми продуктами (упаковка, резиновые ножки и т. д.)

■ Затяжка винтов
Нельзя использовать ударного винтоверта. Использование ударного винтоверта может вызвать повреждение винтов или их перетяжку.

■ Об отражении света снаружи и ИК-света

В зависимости от угла падения внешнего света на экране может появляться ореол.

В случае использования ИК-света установка камеры рядом со стеной может стать причиной отражения инфракрасных лучей, что приводит к осветлению части или всего экрана.

- Для поиска примеров изображений и мер по устранению см. на нашем веб-сайте поддержки <Контрольный №: C0109>.

■ Нужно обращать внимание на влажность

Данный прибор следует смонтировать в условиях низкой относительной влажности воздуха. Если установка выполняется во время дождя или в условиях повышенной влажности, внутренние детали могут быть повреждены воздействием влажности, что приводит к появлению конденсата внутри крышки купола.

■ Защита от молнии

При использовании кабелей, занесенных с улицы, существует вероятность того, что они могут быть поражены молнией. В этом случае установите грозовой разрядник рядом с камерой и сделайте длину сетевого кабеля между камерой и грозовым разрядником максимально возможно короткой для предотвращения повреждения камеры молнией.

■ Когда могут возникнуть шумовые помехи

В видео или аудио может возникнуть шум вблизи сильного электрического поля от телевизора или радио антенн, электродвигателей и трансформаторов, или сильного электрического поля/магнитного поля от линии электропередачи с переменным током (ламповая линия) 100 V или более. Производите работы по разводке электропроводки на расстоянии 1 m и более от них или выполняйте работы по прокладке электрических кабелей с использованием металлических труб. (Обязательно выполните заземление металлических труб).

■ Обязательно снимите данный продукт, если он больше не используется.

■ Данный продукт не имеет выключателя сети.

При отключении питания отсоедините шнур питания от устройства PoE.

■ О батарее

Батарея установлена внутри камеры. Не оставляйте батарею в местах, подверженных воздействию избыточного тепла, как, например, от солнечного света или огня.

■ Этикетка классификации оборудования и источника питания

См. идентифицирующую этикетку на нижней стороне данного устройства для получения информации о классификации устройства, источнике питания и других данных.

Дефектовка

Перед обращением в сервисный центр см. раздел "Дефектовка" в документе Основная информация и инструкцию по эксплуатации. Затем подтвердите наличие проблемы.

Технические характеристики ^{*1} <p><small>*Для получения дополнительной информации см. Основная информация.</small></p>	WV-U2540L/WV-U2530L	WV-U2140L/WV-U2130L
Питание ^{*1} :	PoE (IEEE802.3af-совместимое)	
Потребляемая мощность ^{*1} :	PoE 48 V пост.: 110 mA/Прибл. 5.3W (устройство класса 2) U2540 U2140 <p>PoE 48 V пост.: 100 mA/Прибл. 4.8 W (устройство класса 2) U2530 U2130</p>	
Условия эксплуатации <p>Температура окружающей среды при эксплуатации:</p>	−30 °C до +50 °C <p>(Диапазон включения питания: −20 °C до +50 °C)</p>	−10 °C до +50 °C <p>(Диапазон включения питания: 0 °C до 50 °C)</p>
Относительная влажность окружающей среды при эксплуатации:	10 % до 100 % (без конденсации)	10 % до 90 % (без конденсации)
Среда хранения <p>Температура хранения:</p> <p>Влажность при хранении:</p>	−30 °C до +60 °C <p>10 % до 95 % (без конденсации)</p>	
Водонепроницаемый ^{*2} :	IP66 (IEC 60529), Тип 4X (UL50E) совместимый с NEMA 4X	Не поддерживается
Сопротивление удару:	IK10 (IEC 62262)	Не поддерживается
Аэродинамическое сопротивление:	До 40 м/с	Не поддерживается
Габаритные размеры:	ø109 mm x 62 mm (B) <p>Купольный радиус 30.5 mm</p>	
Масса:	Прибл. 270 g	Прибл. 250 g
Отделка:	Корпус камеры: <p>Литой под давлением алюминий, i-PRO белый</p> Поликарбонат смола, i-PRO белый <p>Наружные крепежные винты: <p>Нержавеющая сталь (Антикоррозионная обработка)</p> Крышка купола: <p>Поликарбонат смола, Прозрачный</p></p>	Корпус камеры: <p>Литой под давлением алюминий, i-PRO белый</p> Поликарбонат смола, i-PRO белый <p>Крышка купола: <p>Поликарбонат смола, Прозрачный</p></p>
Проч:	Износостойкий корпус ³	Не поддерживается

^{*1} Посетите наш веб-сайт поддержки < Контрольный №: C0106> для получения дополнительной информации о питании и потребляемой мощности.

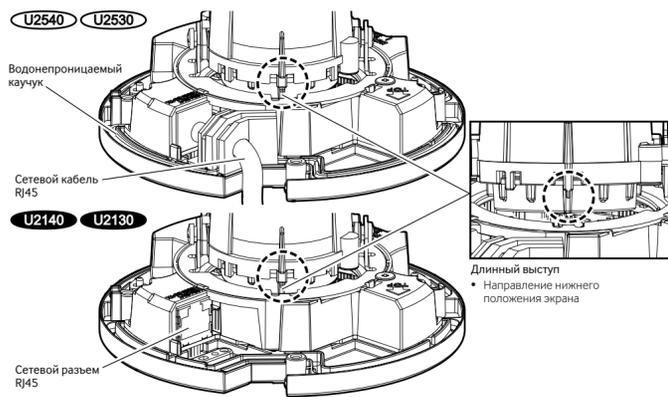
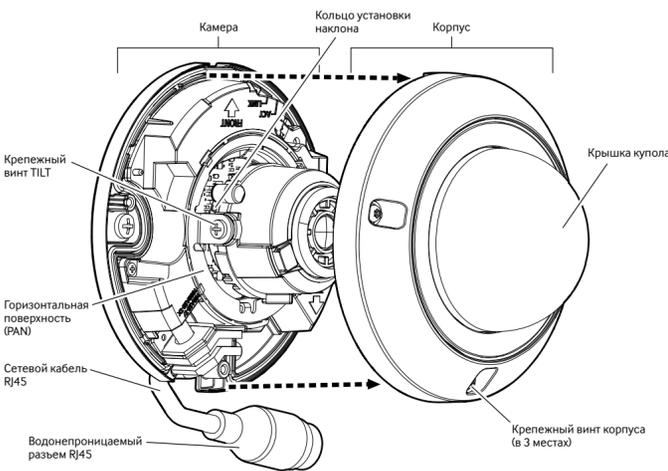
^{*2} Только тогда, когда монтаж выполнен верно, в соответствии с руководством по монтажу, а также должно иметься образцом выполнена гидроизоляция.

^{*3} Компонент, который имеет структуру, в которую нельзя закрутить винты, доступные после установки, или выкрутить их с помощью обычной отвертки.

Опционные принадлежности¹

Части и функции

Ниже приведены описания при использовании WV-U2540L и WV-U2530L.



■ Контрольные

Замечание:

- Горящий/мигающий светодиодный индикатор можно выключить с помощью установок программного обеспечения в любое время. (Исходным состоянием является горение или мигание.) Обратитесь к Инструкции по эксплуатации и выключите светодиодный индикатор, если это необходимо.

Контрольная лампочка LINK

Когда возможна связь камеры с подсоединенным устройством Загорается оранжевым

Контрольная лампочка АСТ

Когда данные отправляются через сетевую камеру Мигает зеленым (выполняет доступ)

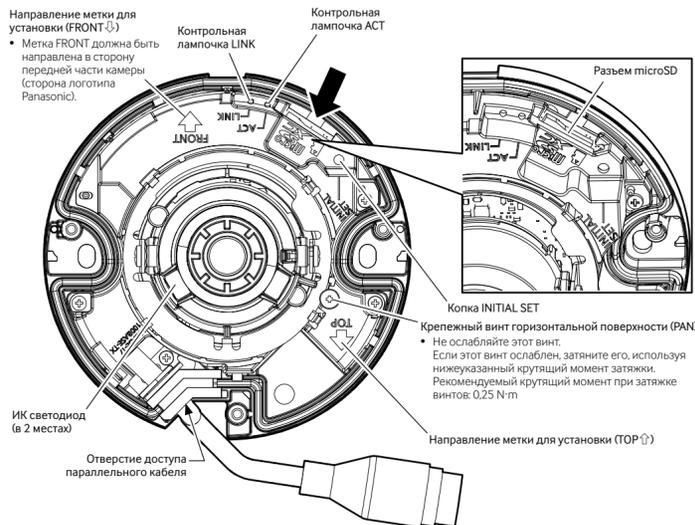
■ Кнопки

Кнопка INITIAL SET (начальная настройка)

Выполните указанные ниже шаги для инициализации сетевой камеры. Повторите попытку, если камера не запускается в обычном режиме.



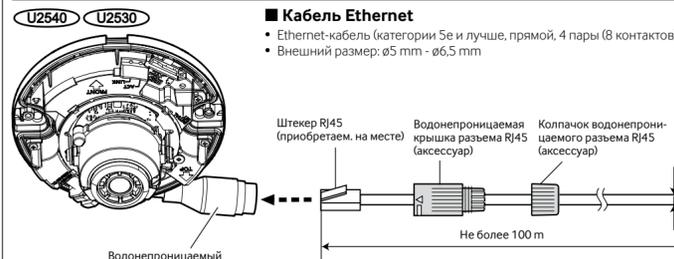
* В процессе инициализации нельзя отключать камеру от сети питания. В противном случае может возникнуть неудачная инициализация и неисправности.



Шаг 3 Установка соединений

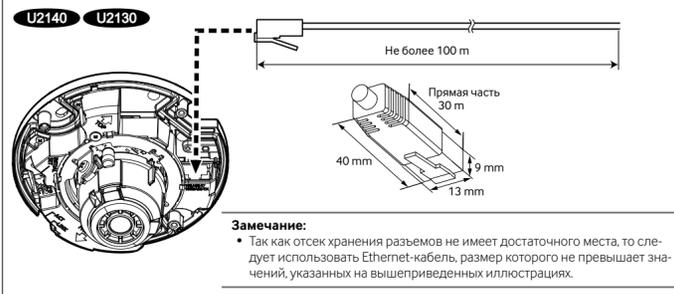
ВНИМАНИЕ:

- Устройствами, на которые может подаваться питание данного изделия, являются концентратор PoE и оборудование для подачи питания PoE.
- Перед подсоединением кабелей следует отключить источник питания каждой системы.



ВНИМАНИЕ:

- Не устанавливайте камеру, где водонепроницаемый разъем RJ45 будет подвержен постоянному воздействию дождя или влаги.
- При снятии водонепроницаемого разъема RJ45 обязательно снимайте его, выполняя процедуру подключения в обратном порядке.
- Если кабель Ethernet отсоединился, подсоедините кабель снова приблизительно через 2 секунды. При быстром повторном подключении кабеля питания от устройства PoE может не подаваться.



Замечание:

- Так как отсек хранения разъемов не имеет достаточного места, следует использовать Ethernet-кабель, размер которого не превышает значений, указанных на вышеприведенных иллюстрациях.

Шаг 1 Подготовка

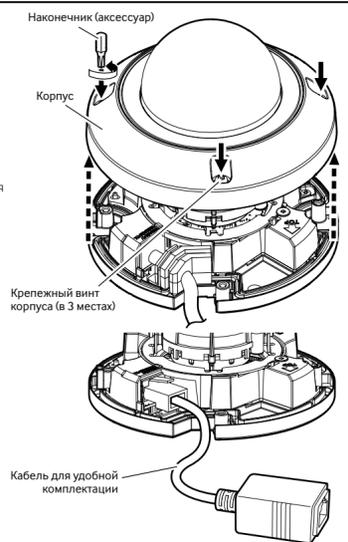
- Ослабьте крепежные винты корпуса (в 3 местах) и удалите корпус с камеры.



- Извлеките кабель для удобной комплектации (U2140, U2130). Не используйте для фактической установки.

- Удалите упаковку с внутренней стороны крышки купола.

- При необходимости вставьте карту памяти microSD, следуя указаниям в разделе "Установка/извлечения карты памяти microSD".

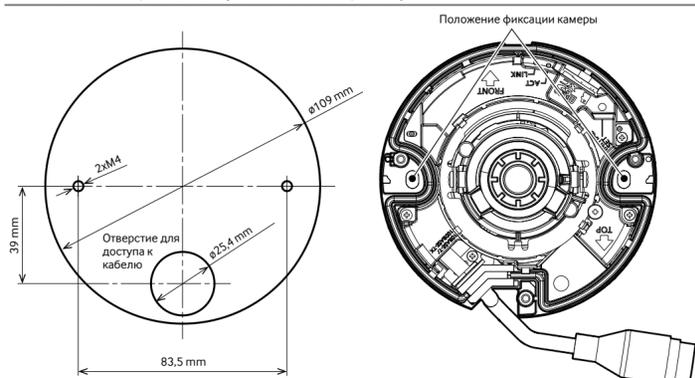


Шаг 2 Обработка поверхности установки

- Просверлите отверстие в поверхности установки. (2 отверстия для винтов/1 отверстие для доступа к кабелю).

Замечание:

- При установке на стене просверлите отверстие таким образом, чтобы знак шаблона "TOP" был обращен к верхней стороне.
- При установке на потолке просверлите отверстие таким образом, чтобы знак шаблона "FRONT" был обращен к передней стороне камеры (в направлении логотипа Panasonic).
- При прокладке кабеля с использованием отверстия доступа параллельного кабеля на камере, нет необходимости делать отверстие для доступа к кабелю на поверхности установки.



Установка/извлечения карты памяти microSD

■ Вставьте карту памяти microSD

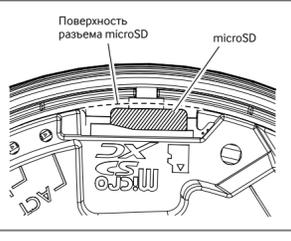
- Удалите корпус с камеры
- Вставьте карту памяти microSD в разъем microSD до щелчка.



Замечание:

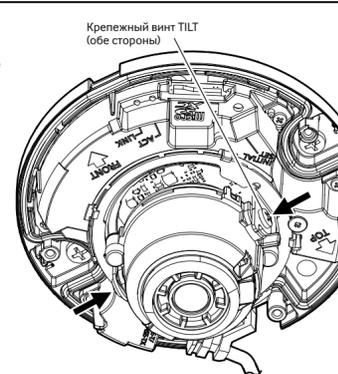
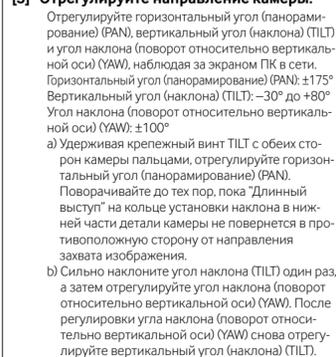
- Задний конец карты памяти microSD не выступает над поверхностью разъема microSD.

- Прикрепите корпус к камере.



Шаг 5 Регулировка

- Включите камеру, а затем удалите защитную пленку с объектива.
- Загрузите и запустите IP Setting Software и подключитесь к сети, используя информацию, приведенную на нашем веб-сайте поддержки <Контрольный №: 0123>.
- Отрегулируйте направление камеры.



■ Извлечение карты памяти microSD

При извлечении карты памяти microSD выполните процедуру в обратном порядке.

- Удалите корпус с камеры
- Нажмите на карту памяти microSD, пока не услышите звук щелчка, а затем извлеките ее из гнезда.
- При извлечении удерживайте ее, зажимая пальцами оба конца задней части карты. На этом этапе будьте осторожны, чтобы карта памяти не выскользнула и не упала.
- Прикрепите корпус к камере.

ВНИМАНИЕ:

- Перед извлечением карты памяти microSD сначала выберите "Не использовать" для параметра "Карта памяти SD" во вкладке [Карта памяти SD] в меню установки. После извлечения карты памяти установите "Карта памяти SD" обратно на "Использовать". Для получения информации о меню установки см. Инструкцию по эксплуатации.

Замечание:

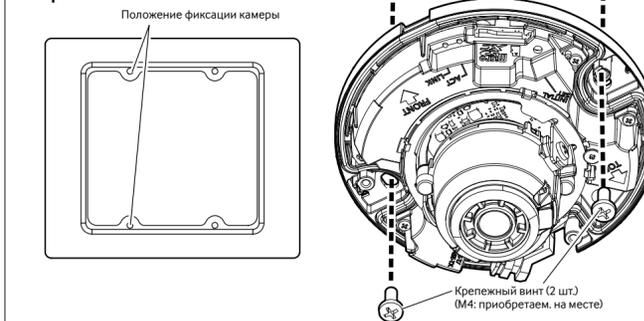
- При использовании карты памяти microSD следует отформатировать ее с использованием данного прибора. Для получения информации о форматировании карты памяти microSD см. Инструкцию по эксплуатации.
- Используйте совместимые карты памяти microSD. Для получения свежей информации о совместимых картах памяти microSD см. на нашем веб-сайте поддержки <Контрольный №: C0107>.

Шаг 4 Установите камеру

■ Установите камеру на стене или на потолке

Прикрепите камеру крепежными винтами (2 шт.) (M4: приобретаем. на месте). Миним. прочность на выдергивание: 196 N

■ Прикрепите камеру к соединительной коробке



Замечание:

- Когда камера установлена на стене, градиент, просматриваемый с камеры, обращен назад. Изображения, отображаемые с камеры, можно изменить, установив "Вращение изображения" на "180° (Вверх дном)" в меню настройки. Для получения информации об изменении параметра "Поворот изображения" в меню настройки см. Инструкцию по эксплуатации.
- Когда вертикальный угол отрегулирован ближе к уровню, часть изображения может быть видна вдвое больше, часть камеры может быть видна на экране, или отражение инфракрасного луча может быть видно на экране во время ночного захвата изображения. В этом случае, сделайте меньше угол по вертикали или отрегулируйте кратность изменения масштаба.
- Во время регулировки камеры не прикасайтесь к листам ИК-светодиодов.

- Установите корпус и закрепите его, затянув крепежные винты корпуса (в 3 местах).



- После завершения установки удалите защитную пленку с крышки купола.

