

# LC1 Модульные потолочные громкоговорители

www.bosch.ru



**BOSCH**

Разработано для жизни



- ▶ Безупречное воспроизведение музыки и речи
- ▶ Удобство монтажа благодаря одинаковому размеру решеток и одному полному набору аксессуаров
- ▶ Различные способы монтажа в потолок
- ▶ Дополнительная возможность индикации контрольного сигнала
- ▶ EN 54-24, UL 2043. Соответствует стандарту UL 1480

Модульные потолочные громкоговорители LC1 устанавливаются на различные типы потолков. Они пригодны для высококачественного воспроизведения речи и музыки в системах оповещения, устанавливаемых внутри помещений. В серии имеются пять моделей громкоговорителей, различающиеся по входной мощности, углу раскрытия и воспроизведению звука. В линейку входят три 6-ваттных конусных громкоговорителя с различными углами раскрытия и два высококачественных коаксиальных громкоговорителя 12 Вт и 24 Вт. Все громкоговорители имеют одинаковый размер решетки и могут использоваться в комбинации с одними и теми же монтажными аксессуарами. Громкоговорители пригодны для использования в помещениях с системой кондиционирования воздуха при установке с корпусом LC1-MFD. Рама громкоговорителя имеет возможность установки дополнительной платы индикации контрольного сигнала или платы контроля линий и оснащена стандартным световодом для индикации состояния контрольного сигнала.

## Функции

### Использование в системах аварийного оповещения

Громкоговорители для систем речевого и аварийного оповещения специально сконструированы для применения в зданиях, в которых работа систем оповещения регулируется официальными нормами. Модульные потолочные громкоговорители серии LC1 предназначены для систем речевого аварийного оповещения, а также сертифицированы по стандарту EN 54-24 и соответствуют британскому стандарту BS 5839-8.

### Защита

Громкоговоритель оснащен встроенной защитой, которая обеспечивает целостность линии даже при повреждении громкоговорителя пожаром. Это позволяет сохранить целостность системы и работоспособность других громкоговорителей, которые могут использоваться для информирования людей о ситуации.

Громкоговорители могут быть дополнительно оснащены металлическим противопожарным куполом для защиты кабельного подключения.

### Подключения

Громкоговорители имеют керамическую клеммную колодку, плавкий предохранитель, а также проводку, устойчивую к воздействию высоких температур.

### Сертификаты и согласования

Все громкоговорители компании Bosch рассчитаны на работу в течение 100 часов при номинальной мощности в соответствии со стандартами потребляемой мощности IEC 268-5.

Компания Bosch разработала также специальный тест (Simulated Acoustical Feedback Exposure, SAFE) для демонстрации того, что они могут в течение короткого времени работать с мощностью, в два раза превышающей номинальную.

Это обеспечивает дополнительную степень надежности в критических условиях, что лучше удовлетворяет требованиям заказчика, обеспечивает более долгий срок службы и снижает риск возникновения неисправностей. Все пластиковые детали являются самозатухающими в соответствии с UL 94 V0.

|                            |                                 |
|----------------------------|---------------------------------|
| Техника безопасности       | Согласно EN 60065               |
| * Аварийная ситуация       | Согласно BS 5839-8              |
|                            | Согласно EN 54-24               |
|                            | Согласно EN 60849               |
| Соответствует стандарту UL | 1480/2043                       |
| Ударопрочность             | Согласно DIN VDE 0710, часть 13 |
| **Защита от влаги и пыли   | Согласно EN 60529, IP21         |
| ***Защита от влаги и пыли  | Согласно EN 60529, IP33         |
| **** Соляной туман         | согласно IEC-68-2-11 Ka         |

\* Только в сочетании с LC1-MFD.

\*\* Только в сочетании с LC1-MFD или LC1-CMR, включая LC1-CBB.

\*\*\* и \*\*\*\* только LC1-WC06E8 с LC1-CMR, включая LC1-CBB.

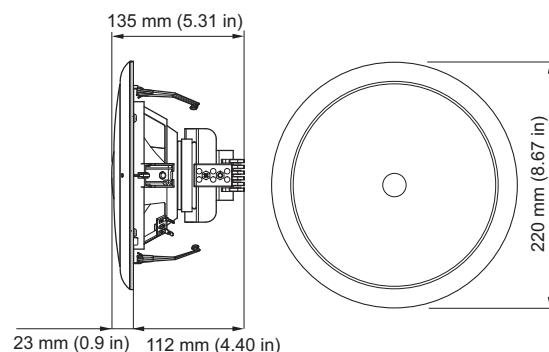


### Замечания

UL 1480 необходимо устанавливать с LC1-MFD или LC1-CSMB, или LC1-CMR включая LC1-CBB. LC1-UM06E8 и LC1-UM12E8 имеют сертификацию UL 1480 F для использования в пожарных системах сигнализации и/или аварийных коммуникационных системах.

| Регион | Сертификация |
|--------|--------------|
| Европа | CPD          |
| Польша | CNBOP        |
| США    | UL           |

### Замечания по установке/конфигурации



#### Размеры LC1-UM24E

#### Установка

Монтаж модульных громкоговорителей серии LC1 отличается простотой и удобством.

Громкоговоритель состоит из рамы с динамиком и металлической или решетки из АБС-пластика со встроенным световодом, согласующим трансформатором и керамической винтовой клеммной колодкой. На громкоговорителе имеется возможность установки дополнительной платы индикации контрольного сигнала и дополнительной платы контроля линии/громкоговорителя. Переключение мощности на согласующем трансформаторе 70 / 100 В обеспечивают выбор режима работы на полную мощность, половину, четверть и одну восьмую мощности.

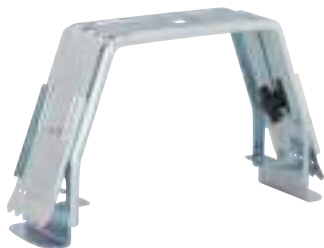
#### Информация для заказа

Ввиду специфики модульной концепции системы следует заказывать не только потолочный громкоговоритель LC1-xMxxE, но и монтажный комплект для встроенной установки по вашему выбору, в соответствии с приведенным ниже описанием. Громкоговорители могут устанавливаться заподлицо в потолок при помощи U-образной металлической монтажной скобы LC1-MMSB или монтажного кольца LC1-CMR из АБС-пластика с задним корпусом LC1-CBB (поставляется дополнительно).

Чтобы пользователь смог оценить все преимущества модульной архитектуры, все детали упакованы отдельно и расположены в том порядке, в котором они требуются при монтаже.

#### LC1-MMSB Монтажная скоба

Металлическая монтажная скоба оснащена двумя потолочными зажимами, которые надежно закрепляются в отверстиях в потолке при помощи двух винтов с накатанной головкой. В скобе также предусмотрены два 4-миллиметровых отверстия для крепления скобы к тонким (металлическим) потолкам при помощи двух винтов. Имеются также две пружинных защелки (для поддержки V-образных пружин громкоговорителя). Скоба имеет также возможность прикрепления дополнительного металлического страховочного троса.



Металлическая монтажная скоба LC1-MMSB

#### Монтажное кольцо LC1-CMR

LC1-CMR является альтернативой потолочной монтажной скобе. Монтажное кольцо из АБС-пластика оснащено двумя винтовыми направляющими зажимами для крепления монтажного кольца к потолку. Внутри кольца имеются также две пружинных защелки (для поддержки V-образных пружин громкоговорителя).

#### LC1-CBB Задний корпус

В верхней части монтажного кольца предусмотрена возможность крепления заднего корпуса (поставляется дополнительно) при помощи защелок. Сочетание монтажного кольца и заднего корпуса препятствует проникновению звука через полости потолка в смежные помещения, а также способствует защите громкоговорителя от пыли и падающих объектов.

Задний корпус оснащен выбивными отверстиями для двух втулок (11 мм) и для двух кабельных сальников (20,5 мм)



Потолочное монтажное кольцо и задний корпус LC1-CMR и LC1-CBB в сборе

#### Корпус LC1-CSMB для монтажа на поверхность

Данный корпус из АБС-пластика для монтажа на поверхность предназначен для крепления потолочного громкоговорителя к стенам или твердым потолкам. На боковых сторонах корпуса для монтажа на поверхность имеются два отверстия со стандартной крышечкой, расположенных на противоположных сторонах, и четыре выбивных отверстия на задней стороне. Для дополнительной возможности подвеса потолочного громкоговорителя в комплекте с корпусом для монтажа на поверхность имеется отдельный металлический подвесной комплект LC1-MSK.



Корпус LC1-CSMB для монтажа на поверхность

#### Металлический подвесной комплект LC1-MSK

В данный комплект входит треугольная металлическая пластина, которая крепится при помощи трех винтов (входят в комплект) к задней части корпуса для монтажа на поверхность, а также три цепных подвески, сходящихся в крюке с проушиной.



Металлический подвесной комплект LC1-MSK

#### Металлический противопожарный купол LC1-MFD

Удобство установки отдельных громкоговорителей и комбинаций громкоговорителей с противопожарными куполами. Противопожарный купол крепится к потолку перед установкой потолочного громкоговорителя. Противопожарный купол имеет двойной вход для соединителей, обеспечивающий сквозную проводку и возможность использования дополнительного металлического страховочного троса.

Подключения осуществляются при помощи инновационного керамического соединителя на противопожарном куполе с возможностью сквозной проводки.

Пригодны для использования в помещениях с системой кондиционирования воздуха.



*LC1-MFD Металлический противопожарный купол с инновационным керамическим соединителем*

#### **Плата LC1-PIB индикации контрольного сигнала**

В громкоговорителях предусмотрена возможность установки дополнительной платы индикации контрольного сигнала. Эта небольшая плата со светодиодным индикатором может быть установлена в держатель, подключенный к светодиоду.

Контрольный сигнал можно визуально отслеживать при помощи мигающего светодиодного индикатора, встроенного в обод передней решетки. Требуемый уровень контрольного сигнала составляет 4 В при 20 кГц, а нагрузка на усилитель с этих плат не учитывается.



*LC1-PIB, установленный на громкоговоритель и отображающий световод*

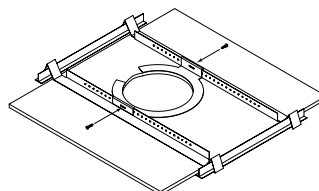


*Задний вид LC1-WM06E8, на котором показано дополнительное крепление для LC1-PIB и платы контроля линии/громкоговорителя.*

#### **Направляющая LM1-TB для установки в ячейку подвесного потолка / Пружинное кольцо**

Данный комплект дополнительного оборудования включает в себя пружинное кольцо и две направляющие для установки в ячейку подвесного потолка для равномерного распределения нагрузки от зажимов потолочного громкоговорителя.

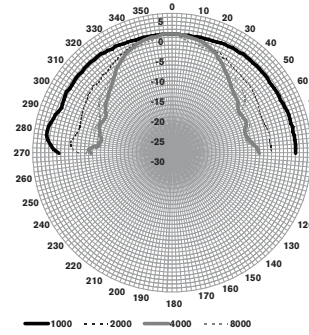
Пружинное кольцо можно вставить в отверстие в потолке и разместить с внутренней стороны перед установкой громкоговорителя. Направляющие для установки в ячейку подвесного потолка подходят для ячеек размером 600 мм.



*Направляющая LM1-TB для установки в ячейку подвесного потолка / Пружинное кольцо*

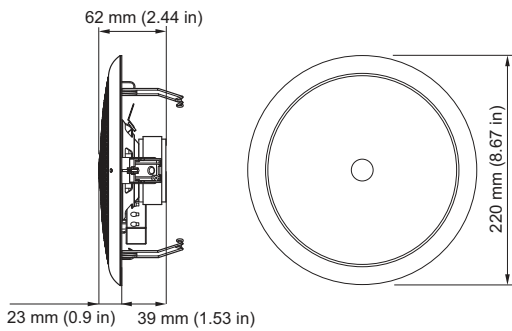
#### **Номер модели**

|            |  |
|------------|--|
| LC1-WC06E8 | Потолочный громкоговоритель (6 Вт)                                 |
| LC1-WM06E8 | Потолочный громкоговоритель (6 Вт)                                 |
| LC1-UM06E8 | Потолочный громкоговоритель (6 Вт)                                 |
| LC1-UM12E8 | Потолочный громкоговоритель (12 Вт)                                |
| LC1-UM24E8 | Потолочный громкоговоритель (24 Вт)                                |
| LC1-MMSB   | Монтажная скоба  |
| LC1-CMR    | Монтажное кольцо   |
| LC1-CBB    | Задний корпус  |
| LC1-CSMB   | Корпус для установки на поверхность                                |
| LC1-MSK    | Металлический подвесной комплект                                   |
| LC1-MFD    | Металлический противопожарный купол                                |
| LC1-PIB    | Плата индикации контрольного сигнала                               |
| LM1-TB     | Шасси для установки в ячейку подвесного потолка / Пружинное кольцо |

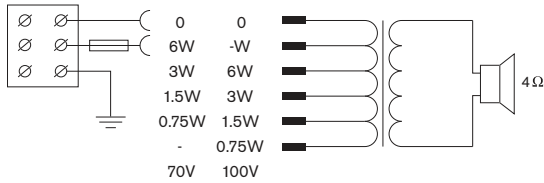


Полярные диаграммы LC1-WC06E8

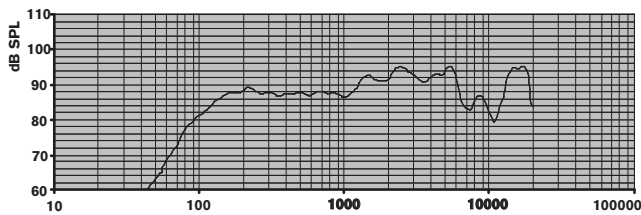
Обзор модульных потолочных громкоговорителей LC1



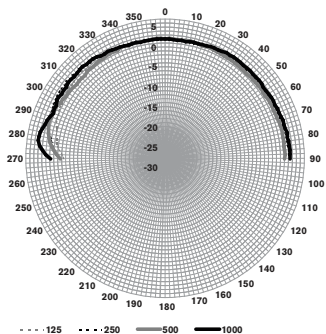
Размеры LC1-WC06E8 в мм



Принципиальная схема LC1-WC06E8



Частотная характеристика LC1-WC06E8



Чувствительность октавного диапазона LC1-WC06E8

|                        | Октавный УЗД<br>1 Вт/1 м | Общий<br>октавный УЗД<br>1 Вт/1 м | Общий<br>октавный УЗД<br>Рмакс/1 м |
|------------------------|--------------------------|-----------------------------------|------------------------------------|
| 125 Гц                 | 85,3                     | -                                 | -                                  |
| 250 Гц                 | 88,3                     | -                                 | -                                  |
| 500 Гц                 | 87,5                     | -                                 | -                                  |
| 1000 Гц                | 88,4                     | -                                 | -                                  |
| 2000 Гц                | 93,4                     | -                                 | -                                  |
| 4000 Гц                | 93,8                     | -                                 | -                                  |
| 8000 Гц                | 88,0                     | -                                 | -                                  |
| А-<br>взвешенное       | -                        | 89,0                              | 106,2                              |
| Линейно-<br>взвешенное | -                        | 89,7                              | 107,1                              |

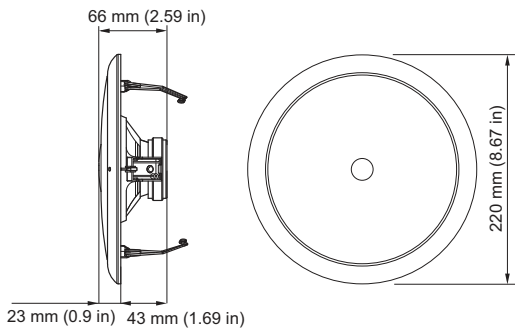
Угол раствора для октавного диапазона LC1-WC06E8

|         | Горизонтальн<br>ый | Вертикальн<br>ый |
|---------|--------------------|------------------|
| 125 Гц  | 180                | 180              |
| 250 Гц  | 180                | 180              |
| 500 Гц  | 180                | 180              |
| 1000 Гц | 180                | 180              |
| 2000 Гц | 180                | 180              |
| 4000 Гц | 75                 | 75               |
| 8000 Гц | 96                 | 96               |

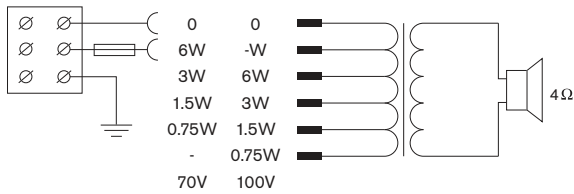
Акустические характеристики LC1-WC06E8 на октаву.

\* Все измерения выполнены с сигналом розового шума, значения даны в дБ УЗД.

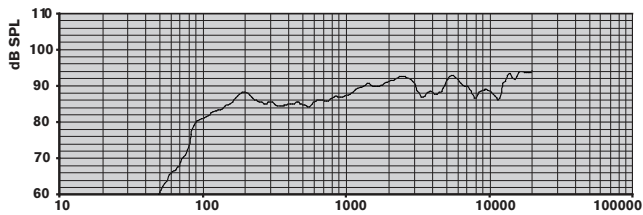




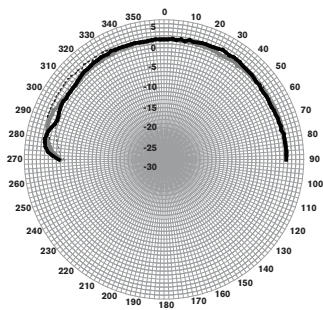
Размеры LC1-WM06E8 в мм (дюймах)



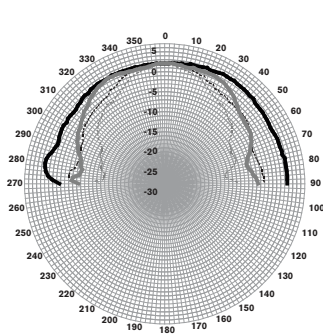
Принципиальная схема LC1-WM06E8



Частотная характеристика LC1-WM06E8



--- -125 --- -250 --- 500 --- 1000



--- 1000 --- 2000 --- 4000 --- 8000

Полярные диаграммы LC1-WM06E8

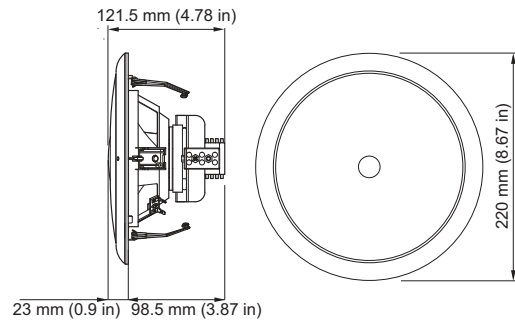
Чувствительность октавного диапазона LC1-WM06E8

|                        | Октавный УЗД<br>1 Вт/1 м | Общий<br>октавный УЗД<br>1 Вт/1 м | Общий<br>октавный УЗД<br>P <sub>макс</sub> /1 м |
|------------------------|--------------------------|-----------------------------------|---|
| 125 Гц                 | 83,4                     | -                                 | -   |
| 250 Гц                 | 86,1                     | -                                 | -   |
| 500 Гц                 | 85,1                     | -                                 | -   |
| 1000 Гц                | 87,8                     | -                                 | -   |
| 2000 Гц                | 91,2                     | -                                 | -   |
| 4000 Гц                | 89,7                     | -                                 | -   |
| 8000 Гц                | 89,3                     | -                                 | -   |
| A-<br>взвешенное       | -                        | 86,9                              | 94,2  |
| Линейно-<br>взвешенное | -                        | 88,1                              | 94,9  |

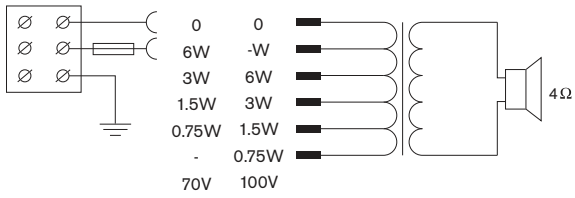
Углы раскрытия для октавного диапазона LC1-WM06E8

|         | Горизонтальн<br>ый | Вертикальн<br>ый |
|---------|--------------------|------------------|
| 125 Гц  | 180                | 180              |
| 250 Гц  | 180                | 180              |
| 500 Гц  | 180                | 180              |
| 1000 Гц | 180                | 180              |
| 2000 Гц | 120                | 120              |
| 4000 Гц | 128                | 128              |
| 8000 Гц | 75                 | 75               |

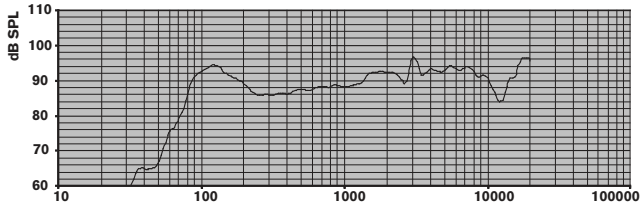
Акустические характеристики LC1-WM06E8 на октаву.  
\* Все измерения выполнены с сигналом розового шума, значения даны в дБ УЗД.



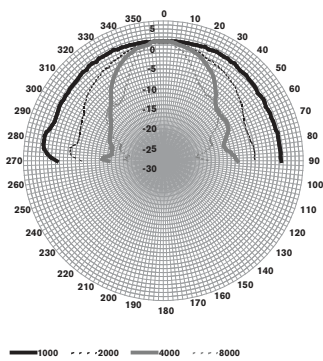
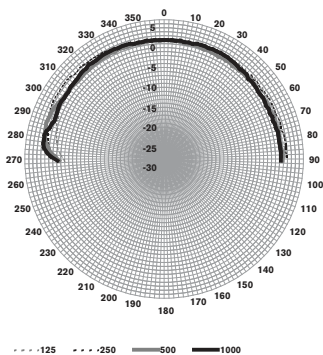
Размеры LC1-UM06E8 в мм (дюймах)



Принципиальная схема LC1-UM06E8



Частотная характеристика LC1-UM06E8



Полярные диаграммы LC1-UM06E8

Чувствительность октавного диапазона LC1-UM06E8

|         | Октавный УЗД<br>1 Вт/1 м | Общий<br>октавный УЗД<br>1 Вт/1 м | Общий<br>октавный УЗД<br>R <sub>макс</sub> /1 м |
|---------|--------------------------|-----------------------------------|---|
| 125 Гц  | 93,4                     | -                                 | -   |
| 250 Гц  | 88,4                     | -                                 | -   |
| 500 Гц  | 86,3                     | -                                 | -   |
| 1000 Гц | 88,5                     | -                                 | -   |
| 2000 Гц | 91,4                     | -                                 | -   |
| 4000 Гц | 93,9                     | -                                 | -   |
| 8000 Гц | 92,6                     | -                                 | -   |

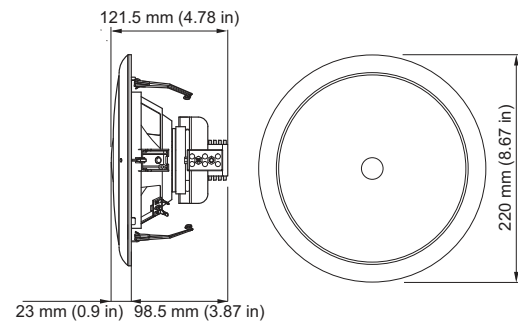
|                        |   |      |      |
|------------------------|---|------|------|
| А-<br>взвешенное       | - | 88,9 | 95,8 |
| Линейно-<br>взвешенное | - | 90,4 | 96,5 |

Угол раскрытия для октавного диапазона LC1-UM06E8

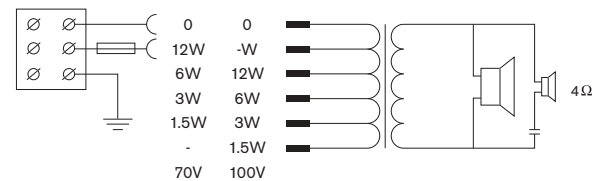
|         | Горизонтальн<br>ый | Вертикальн<br>ый |
|---------|--------------------|------------------|
| 125 Гц  | 180                | 180              |
| 250 Гц  | 180                | 180              |
| 500 Гц  | 180                | 180              |
| 1000 Гц | 180                | 180              |
| 2000 Гц | 108                | 108              |
| 4000 Гц | 62                 | 62               |
| 8000 Гц | 38                 | 38               |

Акустические характеристики LC1-UM06E8 на октаву.

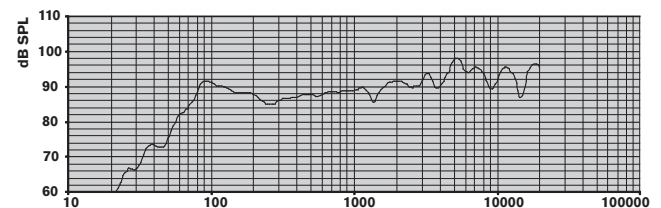
\* Все измерения выполнены с сигналом розового шума, значения даны в дБ УЗД.



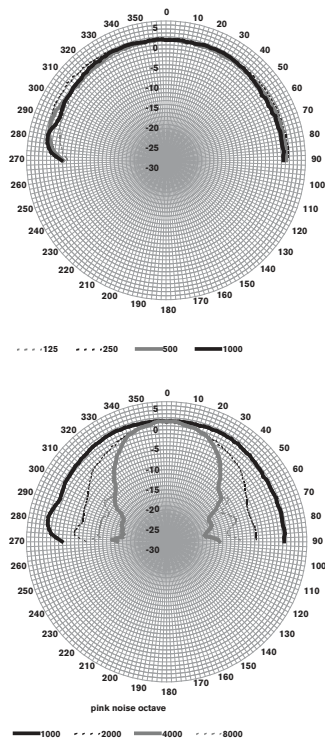
Размеры LC1-UM12E8 в мм (дюймах)



Принципиальная схема LC1-UM12E8



Частотная характеристика LC1-UM12E8



Полярные диаграммы LC1-UM12E8

Чувствительность октавного диапазона LC1-UM12E8

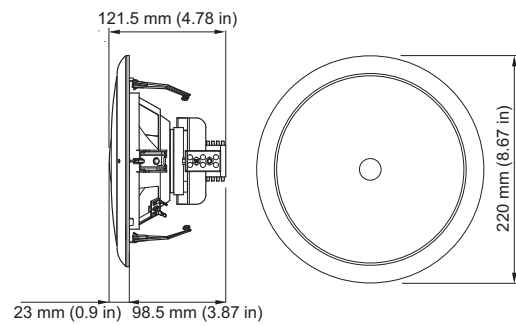
|                        | Октавный УЗД<br>1 Вт/1 м | Общий<br>октавный УЗД<br>1 Вт/1 м | Общий<br>октавный УЗД<br>Р <sub>макс</sub> /1 м |
|------------------------|--------------------------|-----------------------------------|---|
| 125 Гц                 | 89,4                     | -                                 | -   |
| 250 Гц                 | 87,3                     | -                                 | -   |
| 500 Гц                 | 86,5                     | -                                 | -   |
| 1000 Гц                | 88,6                     | -                                 | -   |
| 2000 Гц                | 90,0                     | -                                 | -   |
| 4000 Гц                | 94,0                     | -                                 | -   |
| 8000 Гц                | 93,7                     | -                                 | -   |
| A-<br>взвешенное       | -                        | 88,9                              | 99,3  |
| Линейно-<br>взвешенное | -                        | 90,3                              | 100,2   |

Угол раскрытия для октавного диапазона LC1-UM12E8

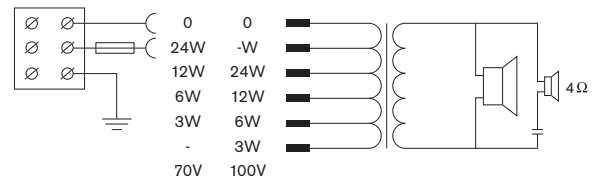
|         | Горизонтальн<br>ый | Вертикальны<br>й |
|---------|--------------------|------------------|
| 125 Гц  | 180                | 180              |
| 250 Гц  | 180                | 180              |
| 500 Гц  | 180                | 180              |
| 1000 Гц | 180                | 180              |
| 2000 Гц | 108                | 108              |

|         |    |    |
|---------|----|----|
| 4000 Гц | 64 | 64 |
| 8000 Гц | 62 | 62 |

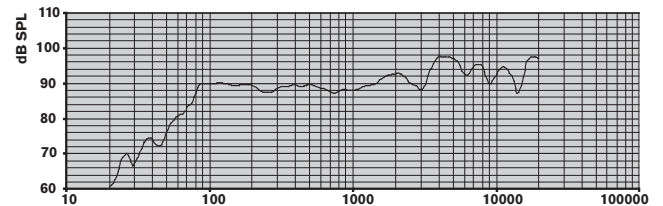
Акустические характеристики LC1-UM12E8 на октаву.  
\* Все измерения выполнены с сигналом розового шума, значения даны в дБ УЗД.



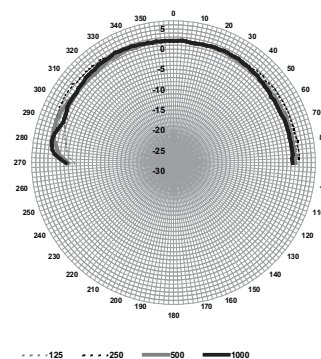
Размеры LC1-UM24E8 в мм (дюймах)



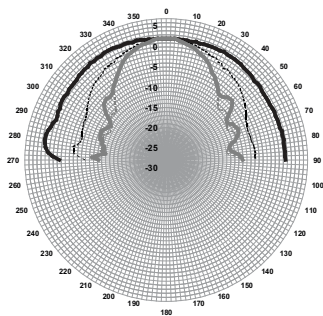
Принципиальная схема LC1-UM24E8



Частотная характеристика LC1-UM24E8







— 1000    - - - 2000    — 4000    - - - 8000

Полярные диаграммы LC1-UM24E8

Чувствительность октавного диапазона LC1-UM24E8

|                        | Октавный УЗД<br>1 Вт/1 м | Общий<br>октавный УЗД<br>1 Вт/1 м | Общий<br>октавный УЗД<br>Р <sub>макс</sub> /1 м |
|------------------------|--------------------------|-----------------------------------|---|
| 125 Гц                 | 89,9                     | -                                 | -   |
| 250 Гц                 | 88,3                     | -                                 | -   |
| 500 Гц                 | 89,0                     | -                                 | -   |
| 1000 Гц                | 88,6                     | -                                 | -   |
| 2000 Гц                | 91,5                     | -                                 | -   |
| 4000 Гц                | 95,6                     | -                                 | -   |
| 8000 Гц                | 93,8                     | -                                 | -   |
| A-<br>взвешенное       | -                        | 90,0                              | 103,1   |
| Линейно-<br>взвешенное | -                        | 91,3                              | 103,8   |

Угол раскрытия для октавного диапазона LC1-UM24E8

|         | Горизонтальн<br>ый | Вертикальны<br>й |  |
|---------|--------------------|------------------|--|
| 125 Гц  | 180                | 180              |  |
| 250 Гц  | 180                | 180              |  |
| 500 Гц  | 180                | 180              |  |
| 1000 Гц | 180                | 180              |  |
| 2000 Гц | 106                | 106              |  |
| 4000 Гц | 58                 | 58               |  |
| 8000 Гц | 57                 | 57               |  |

Акустические характеристики LC1-UM24E8 на октаву.

\* Все измерения выполнены с сигналом розового шума, значения даны в дБ УЗД.

## Состав изделия

| Количество | Компоненты                      |
|------------|---------------------------------|
| 1          | LC1 Потолочный громкоговоритель |
| 1          | Руководство по установке        |

## Техническое описание

### Электрические\*

|   | LC1-WC06E8  |  |
|---|---|--|
| Описание  | Потолочный<br>громкоговоритель                    |  |
| Максимальная<br>мощность  | 9 Вт  |  |
| Номинальная<br>мощность   | 6 Вт (6 / 3 / 1,5 /<br>0,75 Вт)                   |  |
| Уровень звукового<br>давления при<br>номинальной<br>мощности / 1 Вт (при<br>1 кГц, 1 м) | 96 дБ / 88 дБ                                     |  |
| Угол раскрытия при<br>1 кГц / 4 кГц, (-6 дБ)  | 180° / 75°  |  |
| Эффективный<br>частотный диапазон<br>(-10 дБ)   | от 85 Гц до 20 кГц                                |  |
| Номинальное<br>напряжение   | 70 В / 100 В                                      |  |
| Номинальное<br>сопротивление  | 835 / 1667 Ом                                     |  |
| разъема   | 3-контактная<br>зажимная<br>контактная<br>колодка |  |

|   | LC1-WM06E8                      | LC1-UM06E8                      |
|---|---------------------------------|---------------------------------|
| Описание  | Потолочный<br>громкоговоритель  | Потолочный<br>громкоговоритель  |
| Максимальная<br>мощность  | 9 Вт                            | 9 Вт                            |
| Номинальная<br>мощность   | 6 Вт (6 / 3 / 1,5 /<br>0,75 Вт) | 6 Вт (6 / 3 / 1,5 /<br>0,75 Вт) |
| Уровень звукового<br>давления при<br>номинальной<br>мощности / 1 Вт (при<br>1 кГц, 1 м) | 96 дБ / 88 дБ                   | 97 дБ / 89 дБ                   |
| Угол раскрытия при<br>1 кГц / 4 кГц, (-6 дБ)  | 180° / 128°                     | 180° / 62°                      |
| Эффективный<br>частотный диапазон<br>(-10 дБ)   | от 85 Гц до 20 кГц              | от 70 Гц до 20 кГц              |

|                           |  |  |
|---------------------------|--|--|
| Номинальное напряжение    | 70 В / 100 В                             | 70 В / 100 В                             |
| Номинальное сопротивление | 835 / 1667 Ом                            | 835 / 1667 Ом                            |
| разъема                   | 3-контактная зажимная контактная колодка | 3-контактная зажимная контактная колодка |

|   | <b>LC1-UM12E8</b>                        | <b>LC1-UM24E8</b>                        |
|---|--|--|
| Описание  | Потолочный громкоговоритель              | Потолочный громкоговоритель              |
| Максимальная мощность   | 18 Вт                                    | 36 Вт                                    |
| Номинальная мощность  | 12 Вт (12 / 6 / 3 / 1,5 Вт)              | 24 Вт (24 / 12 / 6 / 3 Вт)               |
| Уровень звукового давления при номинальной мощности / 1 Вт (при 1 кГц, 1 м) | 100 дБ / 89 дБ                           | 103 дБ / 89 дБ                           |
| Угол раскрытия при 1 кГц / 4 кГц, (-6 дБ)                                   | 180° / 64°                               | 180° / 58°                               |
| Эффективный частотный диапазон (-10 дБ)                                     | от 55 Гц до 20 кГц                       | от 55 Гц до 20 кГц                       |
| Номинальное напряжение  | 70 В / 100 В                             | 70 В / 100 В                             |
| Номинальное сопротивление   | 418 / 833 Ом                             | 208 / 417 Ом                             |
| разъема   | 3-контактная зажимная контактная колодка | 3-контактная зажимная контактная колодка |

\* Данные о технических характеристиках согласно IEC 60268-5

#### Механические характеристики

|                                    | <b>LC1-WC06E8</b>           |
|------------------------------------|-----------------------------|
| Описание                           | Потолочный громкоговоритель |
| Диаметр                            | 220 мм                      |
| Максимальная глубина*              | 125 мм                      |
| Цвет                               | Белый (RAL 9010)            |
| Материал (рама / передняя решетка) | АБС-пластик                 |
| Масса                              | 820 г                       |

|                                    | <b>LC1-WM06E8</b>           | <b>LC1-UM06E8</b>           |
|------------------------------------|-----------------------------|-----------------------------|
| Описание                           | Потолочный громкоговоритель | Потолочный громкоговоритель |
| Диаметр                            | 220 мм                      | 220 мм                      |
| Максимальная глубина*              | 125 мм                      | 125 мм                      |
| Цвет                               | Белый (RAL 9010)            | Белый (RAL 9010)            |
| Материал (рама / передняя решетка) | Сталь                       | Сталь                       |
| Масса                              | 1,18 кг                     | 1,16 кг                     |

|                                    | <b>LC1-UM12E8</b>           | <b>LC1-UM24E8</b>           |
|------------------------------------|-----------------------------|-----------------------------|
| Описание                           | Потолочный громкоговоритель | Потолочный громкоговоритель |
| Диаметр                            | 220 мм                      | 220 мм                      |
| Максимальная глубина*              | 125 мм                      | 125 мм                      |
| Цвет                               | Белый (RAL 9010)            | Белый (RAL 9010)            |
| Материал (рама / передняя решетка) | Сталь                       | Сталь                       |
| Масса                              | 1,3 кг                      | 1,75 кг                     |

|                       | <b>LC1-MMSB</b>            | <b>LC1-CMR</b>              |
|-----------------------|----------------------------|-----------------------------|
| Описание              | Монтажный кронштейн        | Потолочное монтажное кольцо |
| Размеры               | 215 x 125 x 56 мм          | 215 x 70 мм                 |
| Монтажное отверстие   | 190 мм                     | 200 мм                      |
|                       | Шаблон профиля в комплекте | Шаблон профиля в комплекте  |
| Макс. толщина потолка | 50 мм                      | 25 мм                       |
| Материал              | Сталь                      | АБС-пластик                 |
| Цвет                  | Оцинковано                 | Белый (RAL 9010)            |
| Масса                 | 390 г                      | 210 г                       |


|          | <b>LC1-CBB</b>   | <b>LC1-CSMB</b>                     |
|----------|------------------|-------------------------------------|
| Описание | Задний корпус    | Корпус для установки на поверхность |
| Размеры  | 196 x 70 мм      | 220 x 128 мм                        |
| Материал | АБС-пластик      | АБС-пластик                         |
| Цвет     | Белый (RAL 9010) | Белый (RAL 9010)                    |
| Масса    | 174 г            | 690 г                               |

|  | LC1-MFD   | LC1-PIB                              |
|--|---|--------------------------------------|
| Описание   | Металлический противопожарный купол (включая керамический соединитель)    | Плата индикации контрольного сигнала |
| Размеры  | 215 x 155 мм  | 20 x 30 мм                           |
| Монтажное отверстие                                    | 190 мм  | нет                                  |
|  | Шаблон профиля в комплекте  | нет                                  |
| Материал   | Сталь   | нет                                  |
| Цвет   | Ярко-красный (RAL 3000)   | нет                                  |
| Сертифицированный В15                                  | Согласно DIN4102-8  | нет                                  |
| Масса  | 1 кг  | 3 г                                  |
|  | LM1-TB  | LC1-MSK                              |
| Описание   | Направляющая для установки в ячейку подвесного потолка / Пружинное кольцо | Металлический подвесной комплект     |
| Размеры  |   |                                      |
| Длина цепи   | нет   | 320 мм                               |
| Направляющая для установки в ячейку подвесного потолка | 643 x 34 мм   | нет                                  |
| Пружинное кольцо                                       | 250 x 30 мм   | нет                                  |
| Материал   | Сталь   | Сталь                                |
| Цвет   | Оцинковано  | Оцинковано                           |
| Масса  | 939 г   | 174 г                                |

\* включая LC1-MMSB

**Условия эксплуатации**

|                         |                     |
|-------------------------|---------------------|
| Рабочая температура     | от -25 °C до +55 °C |
| Температура хранения    | от -40 °C до +70 °C |
| Относительная влажность | < 95 %              |

|  |
|--|
| <br>1438  |
| Bosch Security Systems BV<br>Torenallee 49, 5617 BA Eindhoven, The Netherlands<br>10<br>1438-CPD-0194  |
| EN 54-24:2008<br>Loudspeaker for voice alarm systems<br>for fire detection and fire alarm systems for buildings<br>Ceiling Loudspeakers 6 W, 12 W, 24 W and accessories<br>LC1-WM06E8, LC1-UMxxE8 and LC1-MFD<br>LC1-CMR, LC1-CBB, LC1-CSMB, LC1-MSK<br>Type A |

**Информация для заказа****Потолочный громкоговоритель LC1-WC06E8 мощностью 6 Вт**

Потолочный громкоговоритель, 6 Вт, круглая решетка из АБС-пластика, 4-дюймовый динамик, без аксессуаров для утопленного монтажа в потолок, сертифицирован по стандарту EN54-24, RAL 9010 белого цвета.

номер для заказа **LC1-WC06E8****LC1-WM06E8 Потолочный громкоговоритель (6 Вт)**

Потолочный громкоговоритель, 6 Вт, встроенная круглая металлическая решетка, 4-дюймовый динамик, без аксессуаров для утопленного монтажа в потолок, сертифицирован по стандарту EN54-24, RAL 9010 белого цвета.

номер для заказа **LC1-WM06E8****LC1-UM06E8 Потолочный громкоговоритель (6 Вт)**

Потолочный громкоговоритель, 6 Вт, встроенная круглая металлическая решетка, 6-дюймовый динамик, без аксессуаров для утопленного монтажа в потолок, сертифицирован по стандарту EN54-24, RAL 9010 белого цвета.

номер для заказа **LC1-UM06E8****LC1-UM12E8 Потолочный громкоговоритель (12 Вт)**

Потолочный громкоговоритель, 12 Вт, встроенная круглая металлическая решетка, 6-дюймовый коаксиальный динамик (двусторонняя система), без аксессуаров для утопленного монтажа в потолок, сертифицирован по стандарту EN54-24, RAL 9010 белого цвета.

номер для заказа **LC1-UM12E8**

**LC1-UM24E8 Потолочный громкоговоритель (24 Вт)**

Потолочный громкоговоритель, 24 Вт, встроенная круглая металлическая решетка, 6-дюймовый коаксиальный динамик (двусторонняя система), без аксессуаров для утопленного монтажа в потолок, сертифицирован по стандарту EN54-24, RAL 9010 белого цвета.

номер для заказа **LC1-UM24E8**

**Дополнительные аксессуары****LC1-MMSB Монтажный кронштейн**

Металлическая монтажная скоба с двумя потолочными зажимами для крепления потолочных громкоговорителей LC1 в потолок.

номер для заказа **LC1-MMSB**

**LC1-CMR Монтажное кольцо**

Потолочное монтажное кольцо с винтовыми направляющими потолочными зажимами для крепления потолочных громкоговорителей LC1 в потолок, сертифицирован по стандарту EN54-24, RAL 9010 белого цвета.

номер для заказа **LC1-CMR**

**LC1-CBB Задний короб**

Задняя коробка для установки в LC1-CMR, способствует защите громкоговорителя LC1 от пыли, попадания капель и насекомых, препятствует проникновению звука через полости потолка в соседние области, сертифицирован по стандарту EN54-24, RAL 9010 белого цвета.

номер для заказа **LC1-CBB**

**LC1-MFD Металлический противопожарный купол**

Металлический противопожарный купол для использования с потолочными громкоговорителями LC1, включая керамическую контактную колодку с кабельным проходным подключением, сертифицирован по стандарту EN54-24, RAL 3000 ярко-красного цвета.

номер для заказа **LC1-MFD**

**LC1-CSMB Короб для установки на поверхность**

Короб для установки на поверхность из АБС-пластика для крепления потолочного громкоговорителя LC1 к стенам или твердым потолкам.

номер для заказа **LC1-CSMB**

**LC1-MSK Металлический подвесной комплект**

Металлический подвесной комплект для точечного крепления потолочного громкоговорителя LC1 и короб для установки на поверхность LC1-CSMB в сборе.

номер для заказа **LC1-MSK**

**LC1-PIB Плата индикации контрольного сигнала**

Плата индикации контрольного сигнала для крепления к потолочному громкоговорителю LC1, обеспечивает дополнительную визуализацию присутствия контрольного сигнала (комплект из шести штук).

номер для заказа **LC1-PIB**

**LM1-TB Шасси для установки в ячейку подвесного потолка / Пружинное кольцо**

Шасси для установки в ячейку подвесного потолка/ Пружинное кольцо, установочное оборудование для установки в ячейку подвесного потолка и распределения нагрузки от зажимов потолочного громкоговорителя (комплект из двух штук).

номер для заказа **LM1-TB**

**Представлен (кем/чем):**

**Russia:**  
Robert Bosch ООО  
Security Systems  
13/5, Akad. Korolyova str.  
129515 Moscow, Russia  
Phone: +7 495 937 5361  
Fax: +7 495 937 5363  
Info.bss@ru.bosch.com  
ru.securitysystems@bosch.com  
www.bosch.ru