



HD-TVI Камера

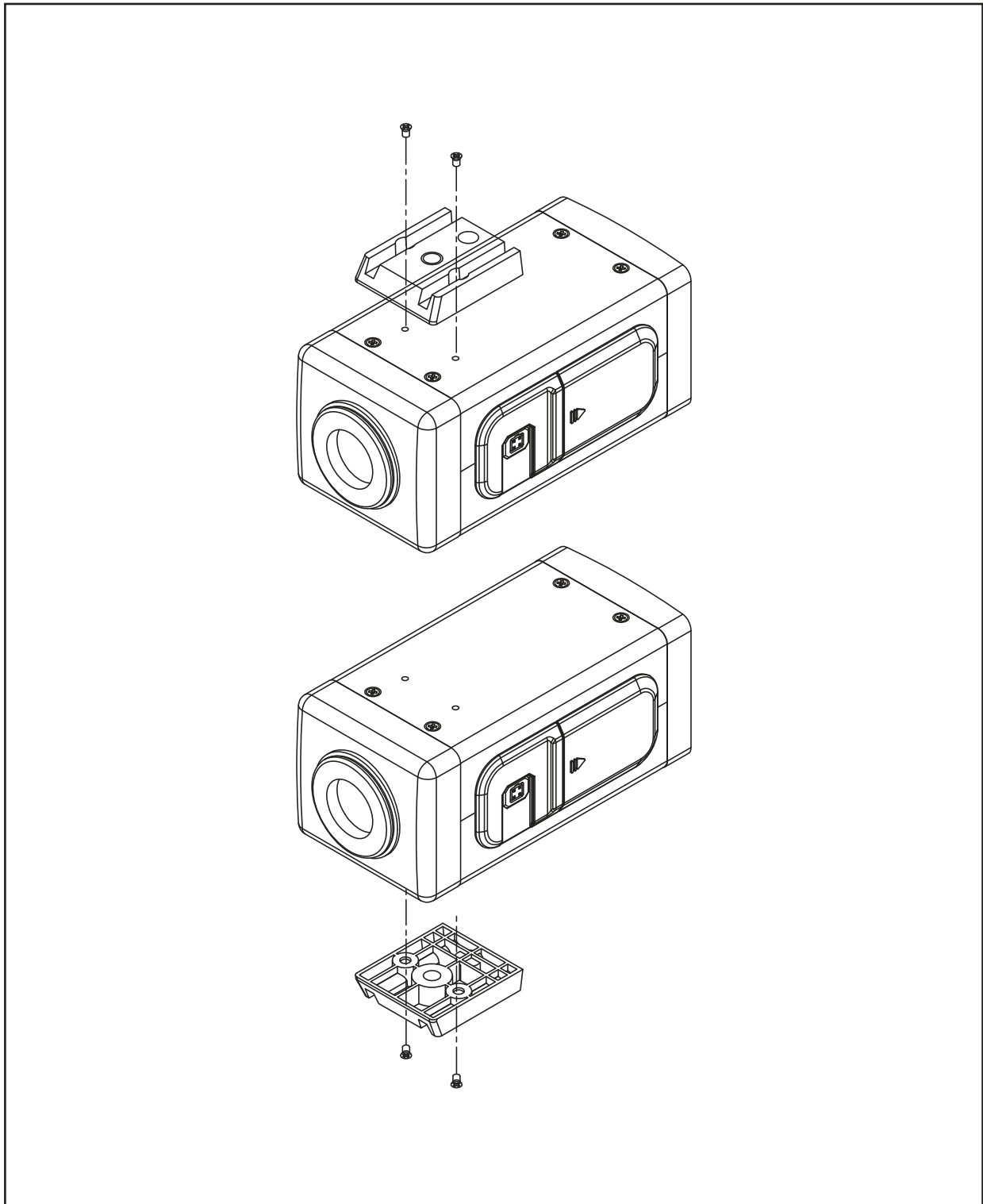
Руководство пользователя

IDIS Co., Ltd.

Для более подробной информации посетите наш сайт
www.idisglobal.ru

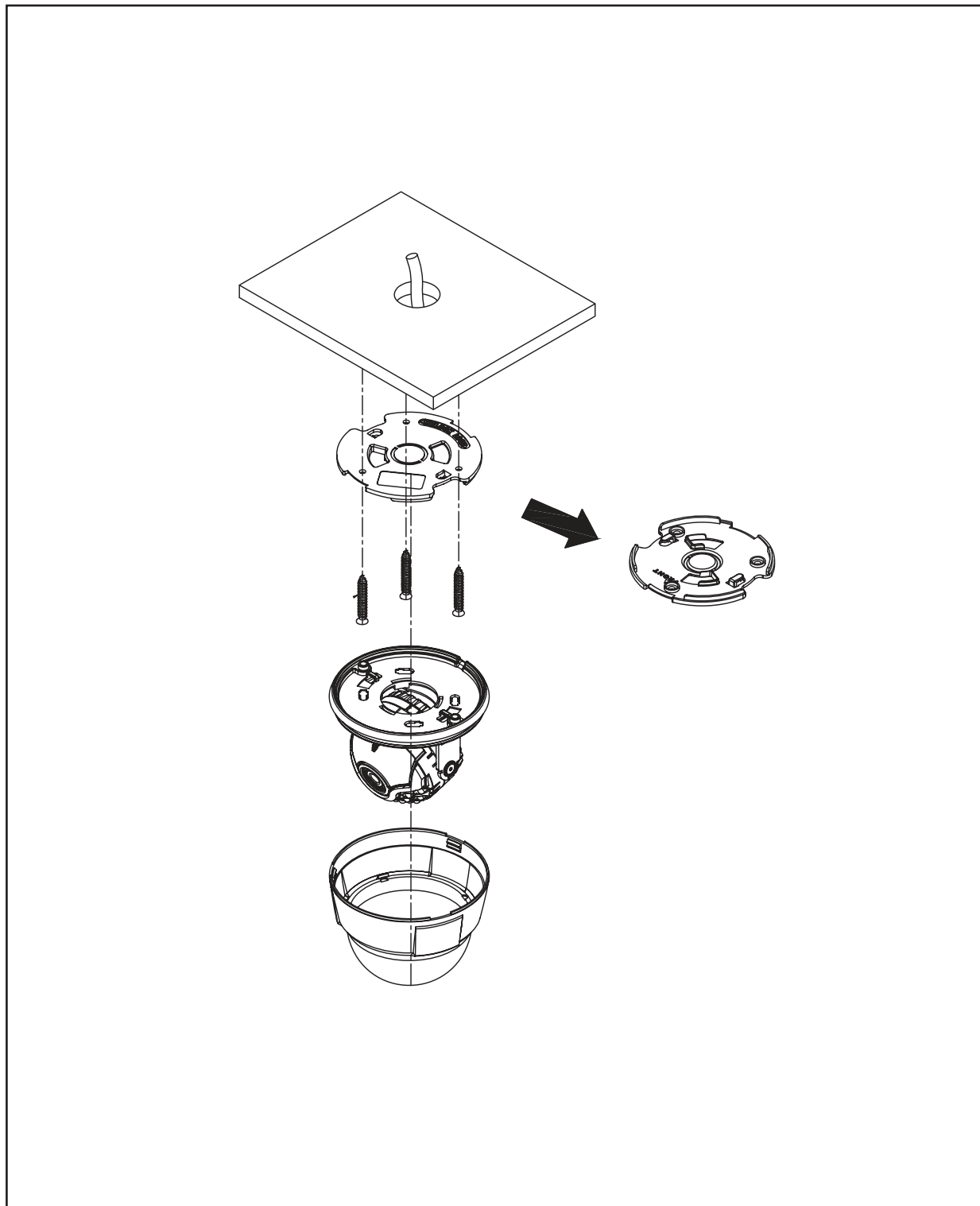
УСТАНОВКА КАМЕРЫ

1. TC-B1202



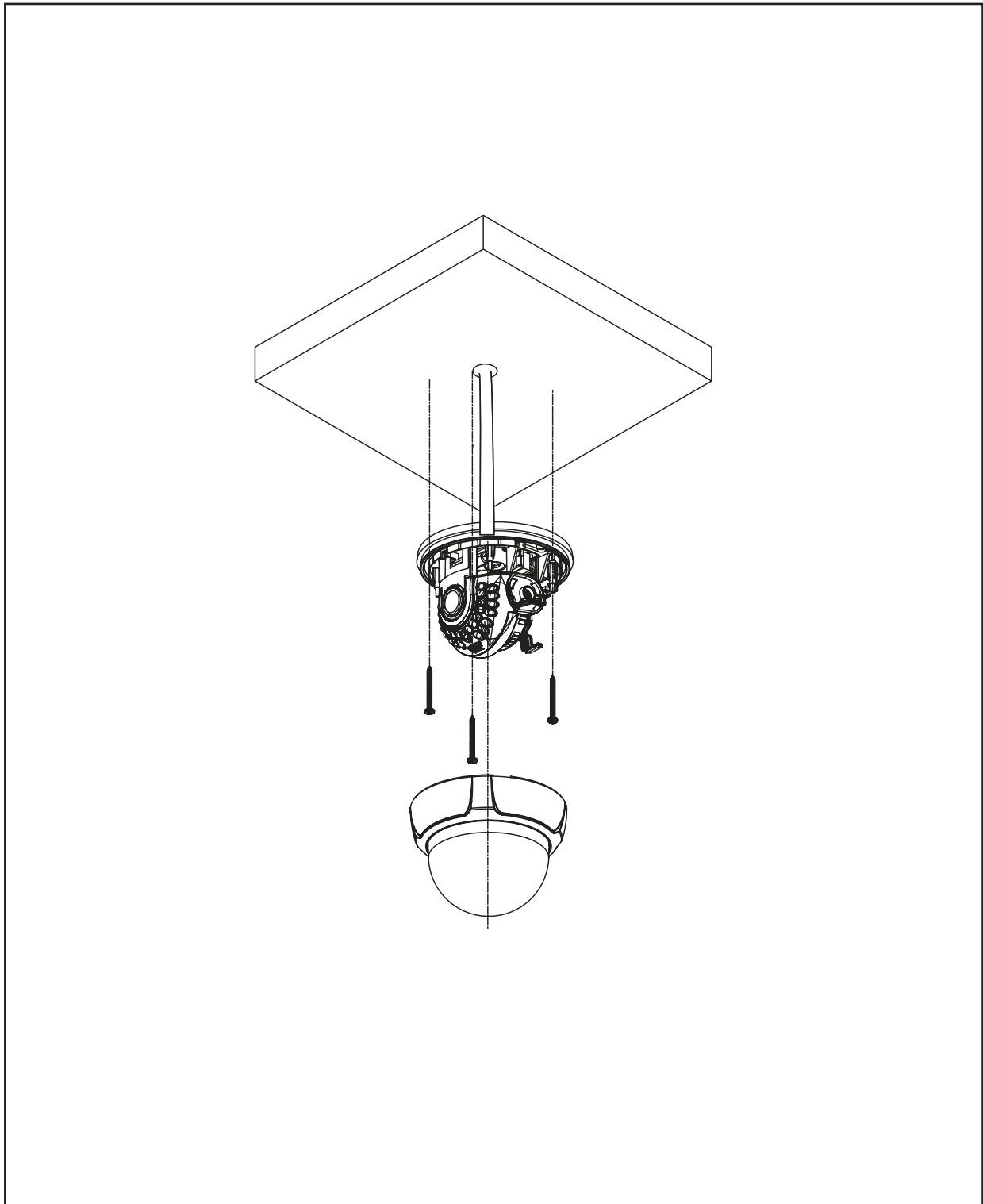
УСТАНОВКА КАМЕРЫ

2. TC-D1212R



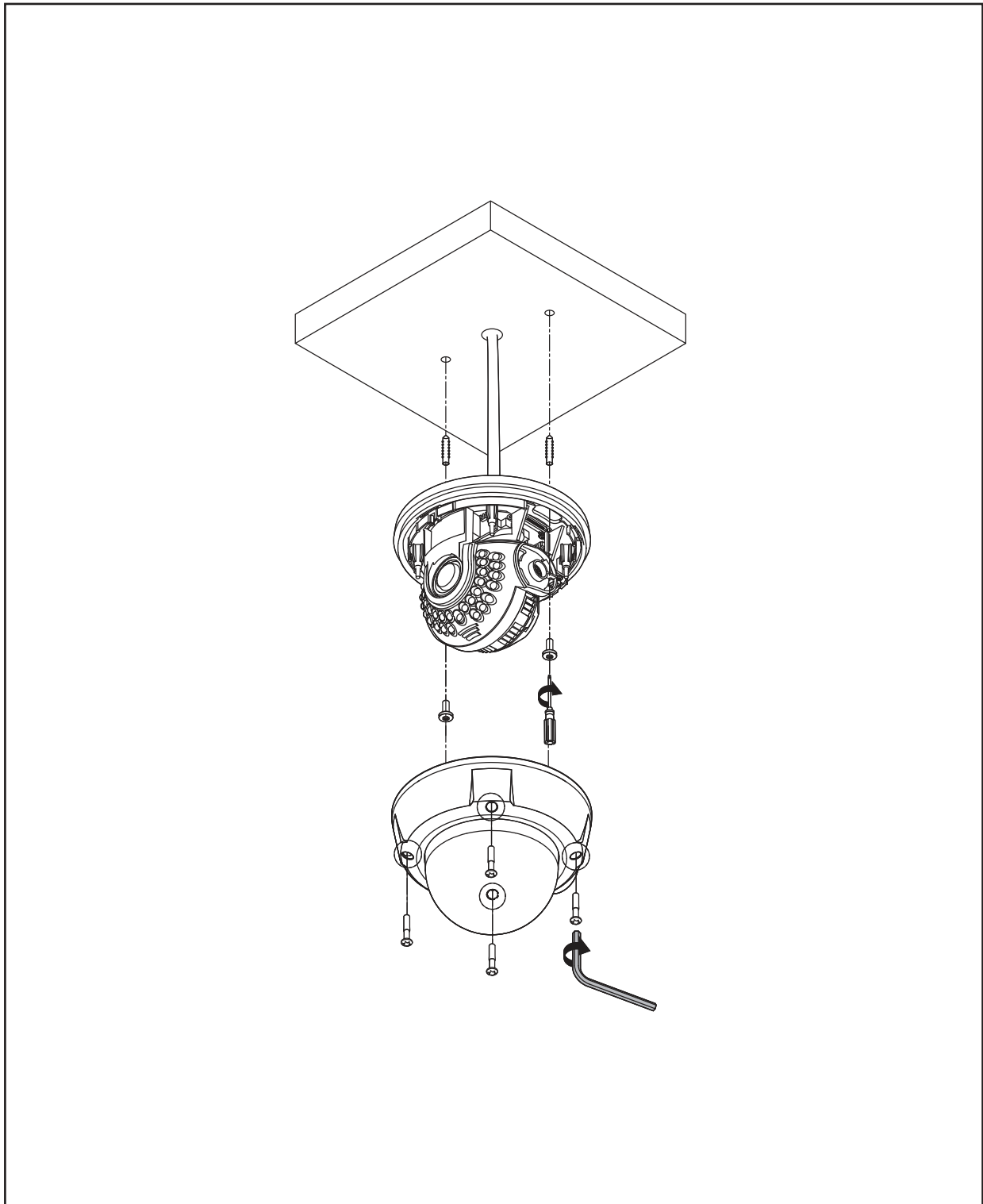
УСТАНОВКА КАМЕРЫ

3. TC-D1222R



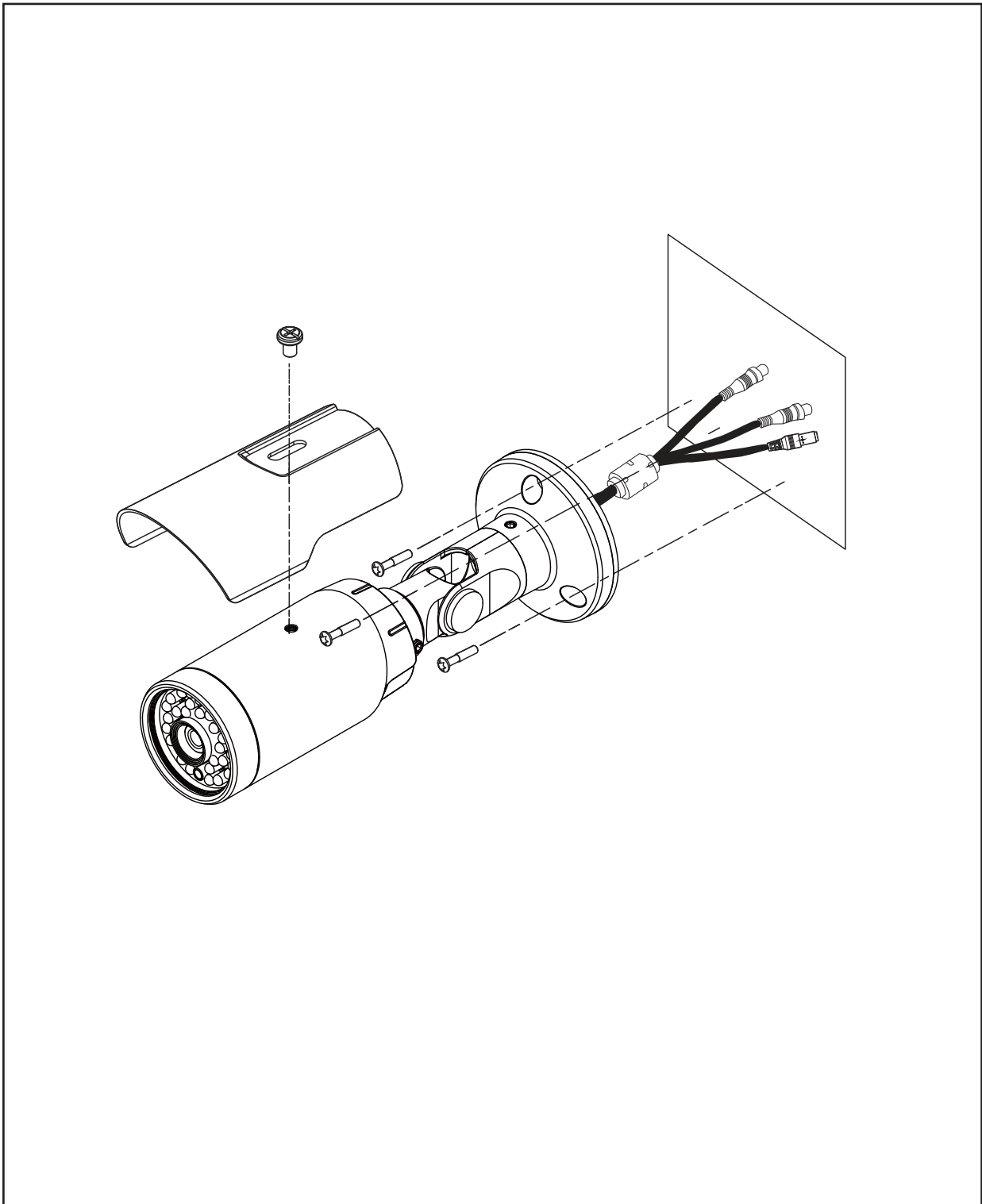
УСТАНОВКА КАМЕРЫ

4. TC-D1222WR



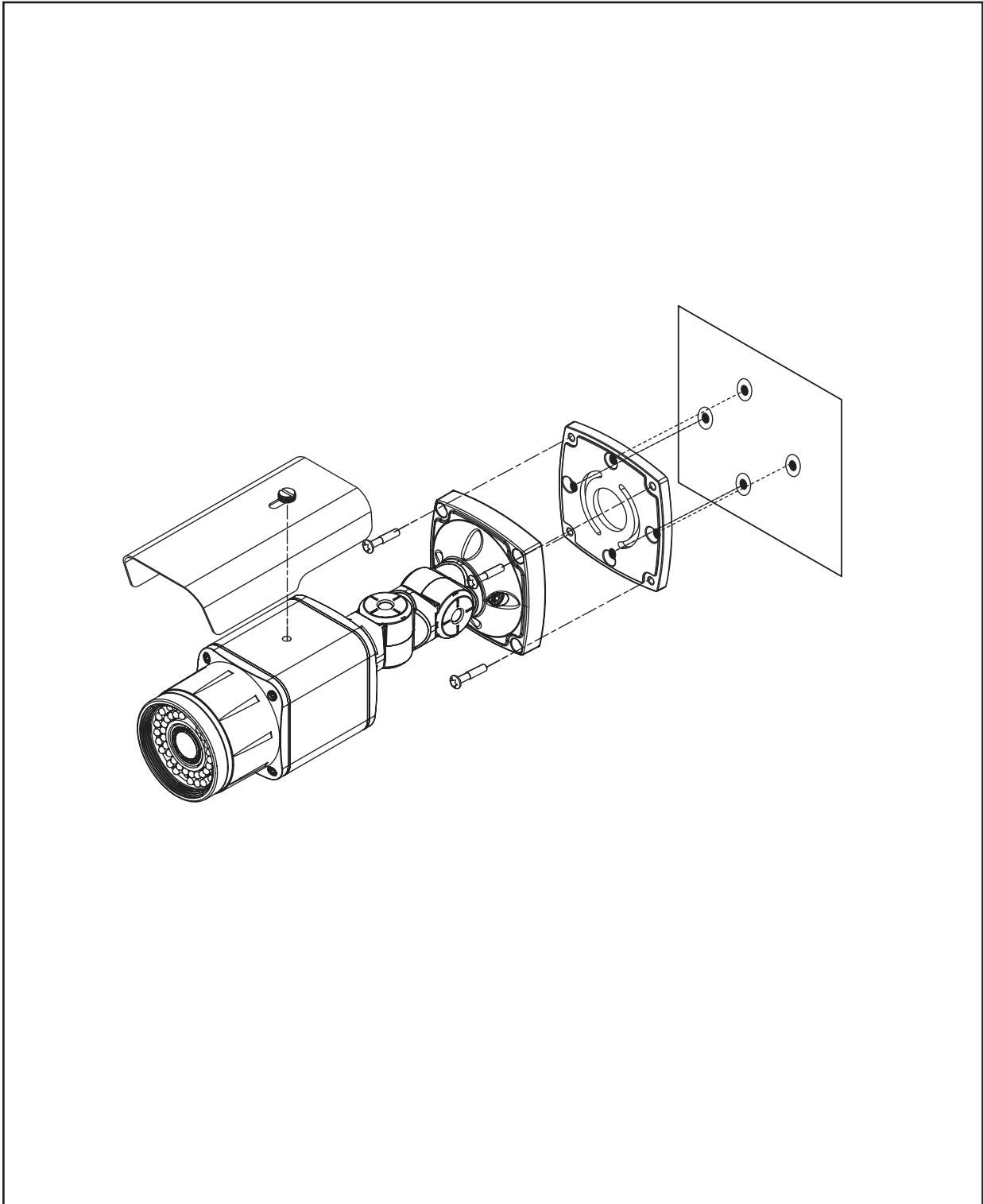
УСТАНОВКА КАМЕРЫ

5. TC-E1212WR

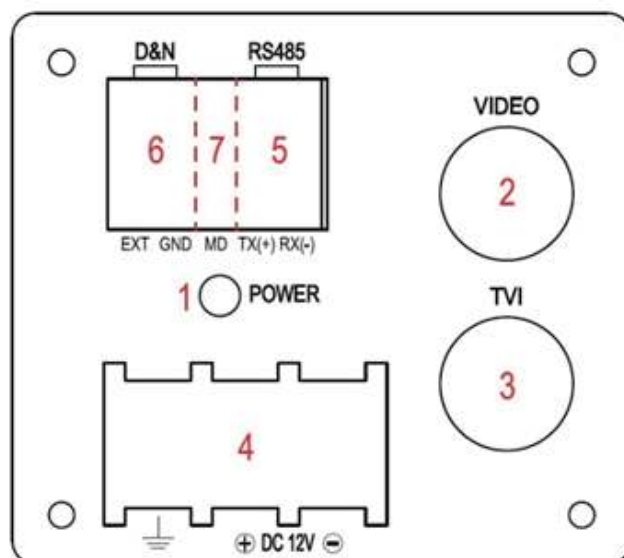


УСТАНОВКА КАМЕРЫ

6. TC-T1222WR

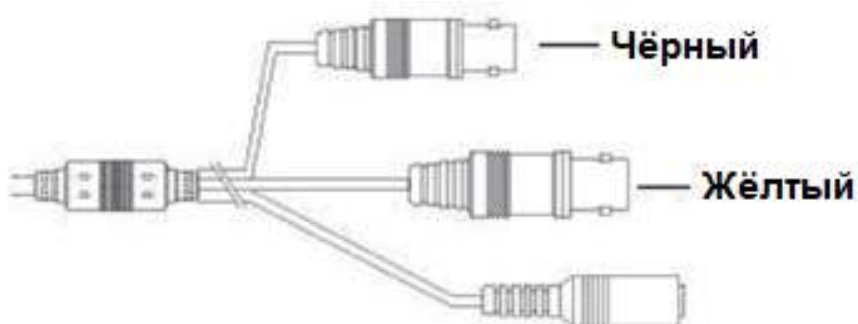


УСТАНОВКА КОРПУСНОЙ КАМЕРЫ





1. Power : При подаче питания загорается красный индикатор
2. Video : Аналоговый видеовыход
3. TVI : HD-TVI видеовыход
4. Power : Разъём питания 12В
5. RS-485 : Разъём для подключения интерфейса RS-485
6. Day & Night : Выбор режима День/Ночь внешним сигналом
7. Motion Detection : Тревожный выход детектора движения

ПОДКЛЮЧЕНИЕ КАБЕЛЯ



- Чёрный коаксиальный разъём : HD-TVI видеовыход
Жёлтый коаксиальный разъём : Аналоговый видеовыход
Красный разъём : Вход питания (12 В постоянного тока)

	ВНИМАНИЕ ОПАСНОСТЬ ПОРАЖЕНИЯ ЭЛЕКТРИЧЕСКИМ ТОКОМ НЕ ОТКРЫВАТЬ	
<p>ОСТОРОЖНО! ДЛЯ СНИЖЕНИЯ ОПАСНОСТИ ПОРАЖЕНИЯ ЭЛЕКТРИЧЕСКИМ ТОКОМ, НЕ СНИМАЙТЕ КРЫШКУ (ИЛИ ЗАДНЮЮ ПАНЕЛЬ). ВНУТРИ НЕТ ДЕТАЛЕЙ, КОТОРЫЕ МОЖЕТ ОТРЕМОНТИРОВАТЬ ПОЛЬЗОВАТЕЛЬ. ДЛЯ ПРОВЕДЕНИЯ ТЕХНИЧЕСКОГО ОБСЛУЖИВАНИЯ ОБРАТИТЕСЬ К КВАЛИФИЦИРОВАННОМУ СПЕЦИАЛИСТУ.</p>		



Молния и стрелка внутри равностороннего треугольника предупреждают пользователя об отсутствии изоляции и наличии опасного напряжения, которое может вызвать поражение электрическим током



Восклицательный знак в равностороннем треугольнике предупреждает пользователя о наличии в сопроводительной документации инструкций, которые важны для надлежащей эксплуатации и технического использования изделия.

Заявление о соответствии требованиям Федеральной комиссии по связи

НАСТОЯЩЕЕ УСТРОЙСТВО ПРОВЕРЕНО И СООТВЕТСТВУЕТ ОГРАНИЧЕНИЯМ ДЛЯ КЛАССА ЦИФРОВЫХ УСТРОЙСТВ СОГЛАСНО ЧАСТИ 15 ПРАВИЛ ФЕДЕРАЛЬНОЙ КОМИССИИ ПО СВЯЗИ. ЭТИ ОГРАНИЧЕНИЯ ПРЕДУСМОТРЕНЫ ДЛЯ ОПТИМАЛЬНОЙ ЗАЩИТЫ ОТ ВРЕДНОГО ВОЗДЕЙСТВИЯ ВО ВРЕМЯ ЭКСПЛУАТАЦИИ ОБОРУДОВАНИЯ В КОММЕРЧЕСКОЙ СРЕДЕ. НАСТОЯЩЕЕ ОБОРУДОВАНИЕ ОБРАЗУЕТ, ИСПОЛЬЗУЕТ И МОЖЕТ ИЗЛУЧАТЬ РАДИОЧАСТОТНУЮ ЭНЕРГИЮ КОТОРАЯ ПРИ УСТАНОВКЕ И ИСПОЛЬЗОВАНИИ ОБОРУДОВАНИЯ НЕ В СООТВЕТСТВИИ С ИНСТРУКЦИЕЙ МОЖЕТ ВЫЗЫВАТЬ РАДИОПОМЕХИ. ЭКСПЛУАТАЦИЯ НАСТОЯЩЕГО ОБОРУДОВАНИЯ В ЖИЛЫХ РАЙОНАХ СКОРЕЕ ВСЕГО ПРИВЕДЕТ К ВРЕДНЫМ ПОМЕХАМ, КОТОРЫЕ ПОЛЬЗОВАТЕЛЯМ ПРИДЕТСЯ УСТРАНЯТЬ ЗА СВОЙ СЧЕТ.

ПРЕДУПРЕЖДЕНИЕ: ИЗМЕНЕНИЯ ИЛИ МОДИФИКАЦИИ, КОТОРЫЕ ПРЯМО НЕ ОДОБРЕНЫ СТОРОНОЙ, ОТВЕТСТВЕННОЙ ЗА СОБЛЮДЕНИЕ СООТВЕТСТВИЙ, МОГУТ СТАТЬ ПРИЧИНОЙ ЛИШЕНИЯ ПОЛЬЗОВАТЕЛЯ ПРАВА ЭКСПЛУАТАЦИИ ОБОРУДОВАНИЯ. ДАННЫЙ КЛАСС ЦИФРОВОЙ АППАРАТУРЫ СООТВЕТСТВУЕТ ВСЕМ ТРЕБОВАНИЯМ РЕГУЛИРУЮЩИХ ОРГАНОВ КАНАДЫ К ОБОРУДОВАНИЮ — ИСТОЧНИКУ ИНТЕРФЕРЕНЦИИ.

Отходы электрического и электронного оборудования

Надлежащая утилизация изделия

(Применимо в Европейском Союзе и других европейских странах с системой раздельного сбора отходов)



Эта маркировка на продукции или инструкции указывает на то, что продукция в конце своего срока эксплуатации не подлежит утилизации вместе с другими хозяйственными отходами. Для предупреждения возможного ущерба для окружающей среды или здоровья человека вследствие неконтролируемой утилизации отходов отделите этот продукт от других типов отходов и утилизируйте его надлежащим образом для рационального повторного использования материальных ресурсов.

Бытовым потребителям следует связаться с розничным торговым представителем, у которого продукт был приобретен, или местным органом власти для получения подробной информации о том, куда и как доставить данный прибор для экологически безопасной переработки.

Корпоративным пользователям следует обратиться к поставщику, чтобы узнать сроки и условия договора купли-продажи. Данное изделие подлежит утилизации отдельно от других промышленных отходов.

Содержание

Содержание	9
Основные функции	10
Меры предосторожности	11
Инструкция по безопасности	12
Меню настроек	13
▶ Set Up Menu	13
▶ Menu Set Up	16
▶ Lens	17
▶ Exposure	18
▶ White Bal	19
▶ Backlight	21
▶ DNR	23
▶ Day&Night	23
▶ Image	25
▶ Motion	27
▶ System	28
▶ Exit	29
Спецификации	30
Устранение неполадок	36

Основные функции

- Турбо видео интерфейс

Использование 2 Мп КМОП матрицы совместно с технологиями HD-EM3 позволяет получить качественное FullHD изображение

- 3D-DNR

Smart 3DNR предотвращает размытие движущегося объекта, активируется только при появлении движения.

- Sens-Up

Используя функцию Sens-UP с усилением до 32х пользователи могут получать контрастное и четкое изображение, даже несмотря на недостаточное освещение

- Defog

Функция позволяет избегать искажений при возникновении в кадре тумана или осадков.

- WDR

Продвинутые технологии цифрового расширения динамического диапазона позволяют достигать высокой однородности изображения при большой разнице в освещенности

- CVBS

В OSD меню вы можете переключаться между стандартами PAL и NTSC

- Intelligent Function

Встроенные функции видеоаналитики делают HD-TVI камеру важным элементом системы обеспечения защиты от краж

Меры предосторожности

1. Чтение инструкций

Перед запуском устройства следует прочитать все инструкции по безопасности и эксплуатации.

2. Хранение инструкций

Инструкции по безопасности и эксплуатации следует хранить для будущего использования.

3. Чистка

Перед чисткой оборудования отключите его от питания. Не используйте очистители в виде жидких аэрозолей. Для чистки используйте влажную мягкую ткань.

4. Дополнительные приставки

Не следует использовать дополнительные приставки и/или оборудование без одобрения производителя, так как это может привести к возникновению пожара, поражению электрическим током или другим травмам.

5. Вода и (или) влага

Не эксплуатируйте данное оборудования рядом с водой или в контакте с водой.

6. Вентиляция

Ставьте оборудование только в вертикальном положении. У данного оборудования бекорпусный источник электропитания в режиме переключения (SMPS), который может стать причиной пожара или поражения электрическим током, если что-то застрянет в вентиляционных отверстиях сбоку устройства.

7. Комплектация

Не ставьте устройство на тележку, стойку или стол, если они недостаточно устойчивы. Устройство может упасть и сломаться, а также нанести тяжелое увечье ребенку или взрослому. Стена или полка должны соответствовать инструкциям производителя, а монтаж должен производиться монтажным комплектом, одобренным производителем.

Инструкции по безопасности

8. Источники питания

Данное оборудование следует эксплуатировать только от источника питания, указанного на маркировочной бирке. Если вы не уверены относительно источника питания, обратитесь к дилеру оборудования или в местную электроэнергетическую компанию.

Возможно, вы захотите установить UPS (источник бесперебойного питания) для безопасной эксплуатации, чтобы предотвратить повреждения из-за неожиданного прекращения подачи электричества. При возникновении вопросов о UPS свяжитесь со своим дистрибьютором.

9. Электрические кабели

Прежде чем переносить оборудование, оператор или установщик должен отключить питание или телекоммуникационные соединения.

10. Пожар от молнии

Для дополнительной защиты устройства во время грозы, при оставлении устройства без присмотра или его бездействии в течение долгого времени отключите устройство от розетки, отсоедините антенну или кабельную систему. Это позволит избежать повреждений оборудования из-за молнии и скачков напряжения в сети.

11. Перегрузка

Не перегружайте сетевые розетки и удлинители, так как это может привести к пожару или поражению электрическим током.

12. Предметы и жидкости

Никогда не проталкивайте никакие предметы в отверстия данного оборудования, так как они могут коснуться опасных точек напряжения или замкнуть детали накоротко, что приведет к пожару или поражению электрическим током. Избегайте попадания на оборудование жидкостей любого типа.

13. Обслуживание

Не пытайтесь самостоятельно обслуживать данное оборудование. Отнесите устройство на обслуживание квалифицированному специалисту.

Меню настроек

● Древо меню

Меню		Подпункт 1	Подпункт 2	Подпункт 3	Подпункт 4	
1.LENS 2.EXPOSURE	DC	MODE	INDOOR / OUTDOOR / DEBLUR			
		RETURN				
	MANUAL	MODE	NORMAL / DEBLUR			
		RETURN				
		BRIGHTNESS	0 ~ 20			
			AUTO			
		SHUTTER	MANUAL	SPEED	1/30 ~ 1/30000	
				RETURN		
			FLICKER			
		SENS-UP	OFF~ X32			
AGC	0 ~ 20					
RETURN						
3.WHITE BAL	AUTO					
	AWB					
	AWC-SET					
		KELVIN	LOW / MIDDLE / HIGH			
	MANUAL	R-GAIN	0 ~ 20			
		B-GAIN	0 ~ 20			
RETURN						
4.BACKLIGHT	OFF					
		LEVEL	0 ~ 20			
	HLC	MODE	ALL DAY / NIGHT ONLY			
	BLC	RETURN				
		H-POS	0 ~ 18			
		V-POS	0 ~ 17			
		H-SIZE	0 ~ 18			
		V-SIZE	0 ~ 17			
		RETURN				
	WDR	WEIGHT	LOW / MIDDLE / HIGH			
RETURN						
5.DNR	OFF / LOW / MIDDLE / HIGH					

Меню настроек

● Древо меню

6.DAY&NIGHT	COLOR				
	B/W	SMART IR	0 ~ 20		
		RETURN			
	EXTERN	SMART IR	0 ~ 20		
		EXTERN S/W	LOW/HIGH		
		DELAY	LOW/MIDDLE/HIGH		
		RETURN			
7.IMAGE	SHARPNESS		0 ~ 20		
	GAMMA		0.45 ~ 0.65		
	COLOR GAIN		0 ~ 20		
	MIRROR		ON/OFF		
	FLIP		ON/OFF		
	D-ZOOM		X 1.0 ~ X 8.0		
	ACE		LOW/MIDDLE/HIGH		
	DEFOG	OFF			
		ON	MODE	AUTO/MANUAL	
			LEVEL	LOW/MIDDLE/HIGH	
	RETURN				
	SHADING	OFF			
		ON	WEIGHT	0% ~ 100%	
			RETURN		
	PRIVACY	OFF			
		ON	ZONE NUM	0~15	
			ZONE DISP	ON/OFF	
			H-POS	0~60	
			V-POS	0~33	
			H-SIZE	0~60	
			V-SIZE	0~33	
			Y LEVEL	0~20	
			CR LEVEL	0~20	
CB LEVEL			0~20		
RETURN					
RETURN					

Меню настроек

● Древо меню

8.MOTION	OFF			
	ON	SENSITIVITY	0 ~ 20	
		DC MODE	1 ~ 6	
		WINDOW TONE	0 ~ 3	
		WINDOW USE	OFF/ON	
		DET H-POS	1 ~ 60	
		DET V-POS	1 ~ 34	
		DET H-SIZE	1 ~ 60	
		DET V-SIZE	1 ~ 34	
RETURN				
9.SYSTEM	COM.	CAM ID	0 ~ 255	
		BAUDRATE	2400 / 4800 / 9600 / 57600 / 115200	
		RETURN		
	IMAGE RANGE	FULL		
		COMP		
		USER	OFFSET	0~20
	RETURN			
	OUTPUT MODE	720P / 720P CROP/ 1080P		
	COLOR SPACE	YUV / SD-CBCR / HD-CBCR		
	FRAME RATE	25 FPS / 30 FPS		
	H-DELAY	OFF/ON		
	CVBS	PAL / NTSC		
	LANGUAGE	ENG / CHN / CHN(S) / JPN / KOR		
	COLOR BAR	OFF/ON		
RESET	ON			
RETURN				
10.EXIT				

6.DAY&NIGHT	AUTO	SMART IR	0 ~ 20	
		AGC THRES	0 ~ 20	
		AGC MARGIN	0 ~ 20	
		DELAY	LOW/MIDDLE/HIGH	
		RETURN		

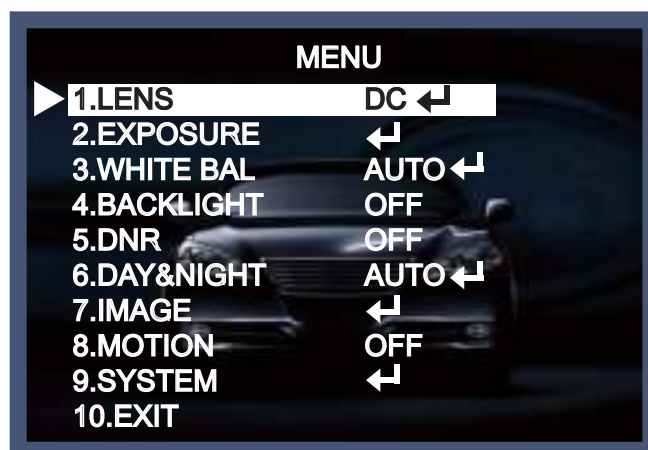
** в модели TC-B1202 вы можете выбрать только пункт Авто

Вход в меню

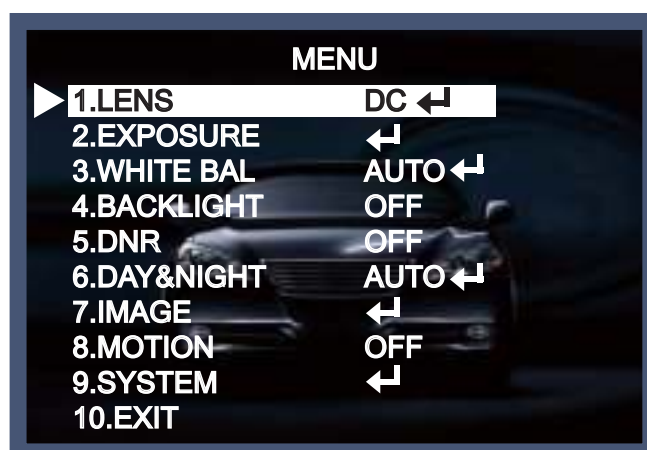
Для доступа в Меню нажмите кнопку на корпусе камеры

1. Нажмите кнопку Ввод

* Меню отобразится на экране



2. Выберите необходимый пункт,нажимая кнопку вниз и вверх



3. Измените значение пункта меню нажатием кнопок вправо и влево

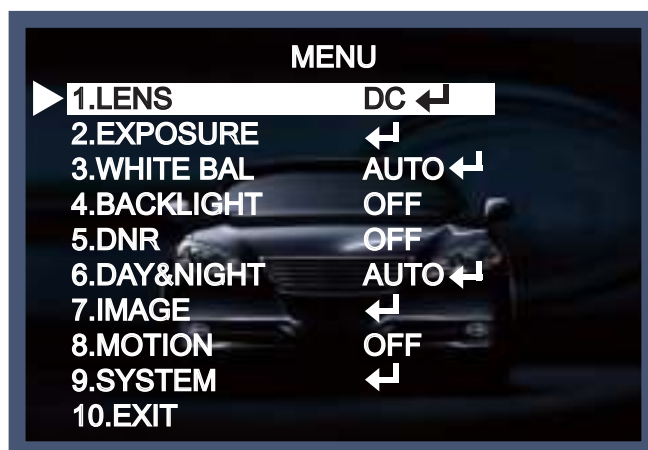
4. После задания необходимого значения снова нажмите кнопку Ввод для выхода

Заметка

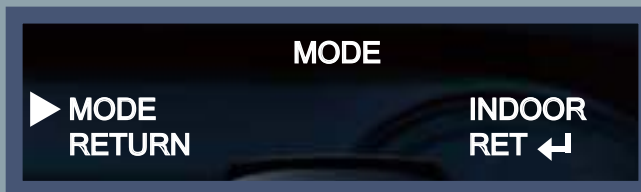
* Для доступа в нужный подпункт нажмите  .

LENS

1. Переключите указатель на пункт LENS нажатием кнопок вверх и вниз
2. Выберите желаемый тип объектива нажатием кнопок вправо и влево



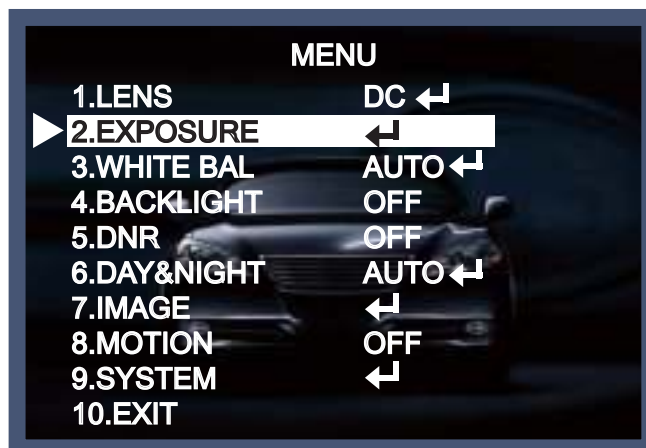
Заметка



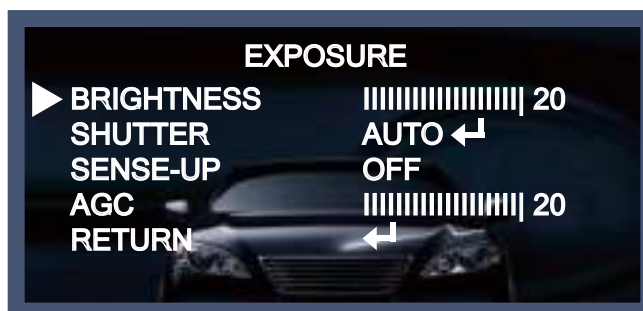
* Выберите нужный пункт в зависимости от условий в которых установлена камера.

EXPOSURE

1. В меню настроек выберите EXPOSURE нажатием кнопок Вверх и Вниз.



2. Установите нужные параметры нажатием кнопок вправо и лево



- ◆ **BRIGHTNESS** : Установите яркость в диапазоне 1~20.
- ◆ **SHUTTER** : Установите скорость электронного затвора
вы можете выбрать пункт Авто, либо установить вручную в диапазоне от 1/30 до 1/30,000.
→ **FLK** : Выберите этот пункт для компенсации мерцания осветительных приборов в кадре

Заметка

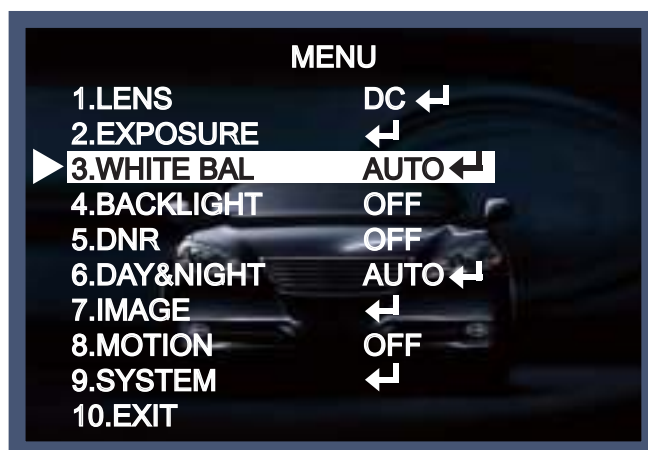
* режим усиления чувствительности недоступен, в случае если скорость затвора задана вручную.

- ◆ **SENSE-UP** : Позволяет вам повысить чувствительность при недостаточном освещении
→ Off ~x32 настройка уровня.
- ◆ **AGC (Auto Gain Control)** : Чем значение выше, тем больше в кадре появляется шумов
→ 0~20 диапазон значений

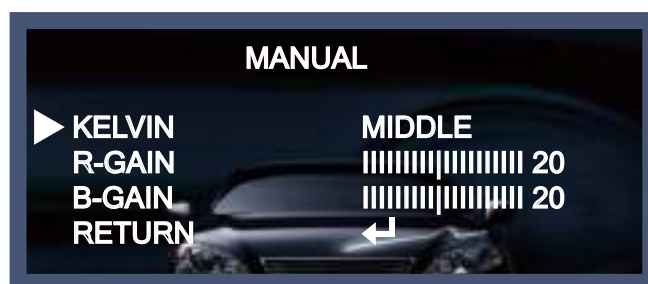
Баланс белого

Выберите этот пункт в случае, если требуется настройка цветности

1. Переместите указатель на соответствующий пункт
2. Выберите значение нажатием клавиш вправо и влево



- ◆ AUTO : Выберите этот пункт при цветовой температуре от 2,500k до 9,500k.
- ◆ AWB : Режим автоматической подстройки баланса белого при изменениях кадра
- ◆ AWC→SET : Задать белый цвет. Наведите камеру на белый лист и нажмите клавишу SET.
- ◆ MANUAL : Ручная настройка позволит тонко подстроить необходимое значение



- KELVIN : выберите значение LOW/MIDDLE/HIGH .
- R-GAIN : Диапазон 0~20 .
- B-GAIN : Диапазон 0~20.
- Return : вернуться в предыдущее меню

Заметка

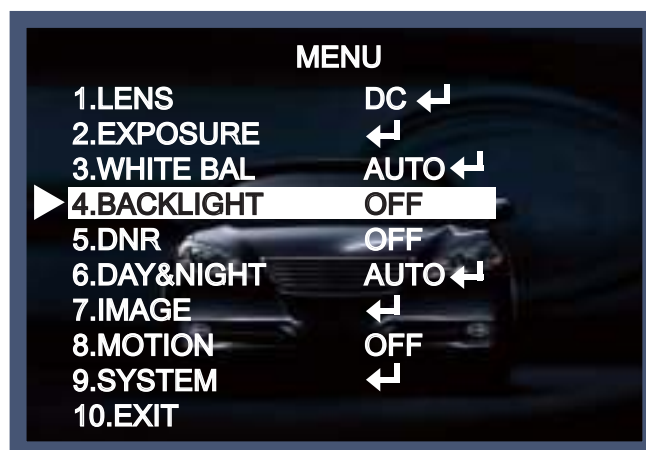
Баланс белого может некорректно обрабатывать при следующих условиях. В этом случае используйте режим AWB.

- * Слишком высокая цветовая температура (ясное небо, закат)
- * Слишком темно
- * Камера наведена на осветительную лампу

BACKLIGHT

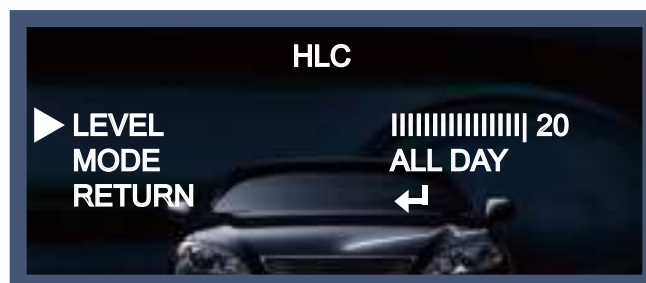
В этом меню вы можете выбрать тип компенсации засветки (HLC, BLC, WDR)

1. Переместите указатель на строку BACKLIGHT
2. Выберите необходимое значение клавишами Вправо и Влево



- ◆ Off : Выключить
- ◆ HLC : функция применяется для компенсации ярких источников света (таких, как например фары автомобиля)

- LEVEL : Выберите значение в диапазоне 0~20.
- MODE : Переключение между дневным и ночным режимом



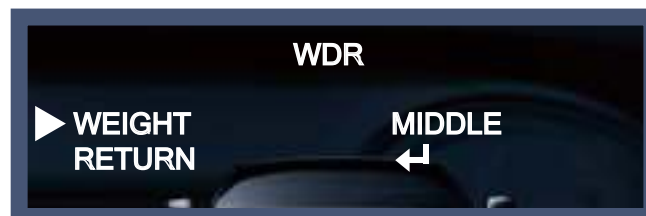
◆ BLC : функция компенсации задней засветки усиливает яркость затемненных предметов в кадре

- H-POS/V-POS/H-SIZE/V-SIZE : настройки позволяют задать область интереса.



◆ WDR : расширение динамического диапазона, адаптивно изменяет значение экспозиции на разных участках кадра.

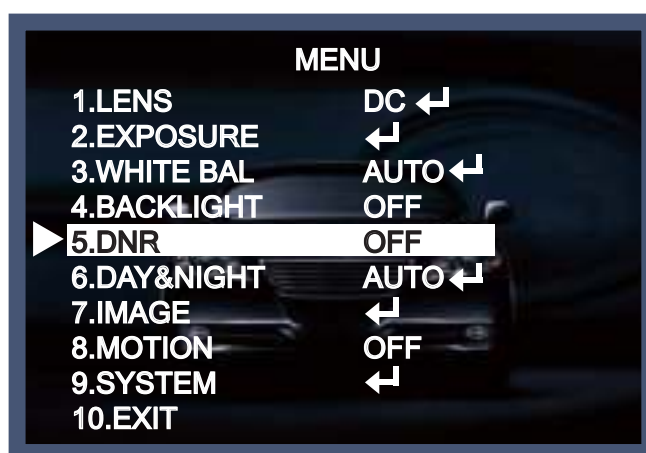
- WEIGHT [MIDDLE, HIGH, LOW] : Выберите уровень WDR.



DNR

Это функция, которая позволяет минимизировать шумы, вызванные недостаточной освещенностью некоторых участков кадра.

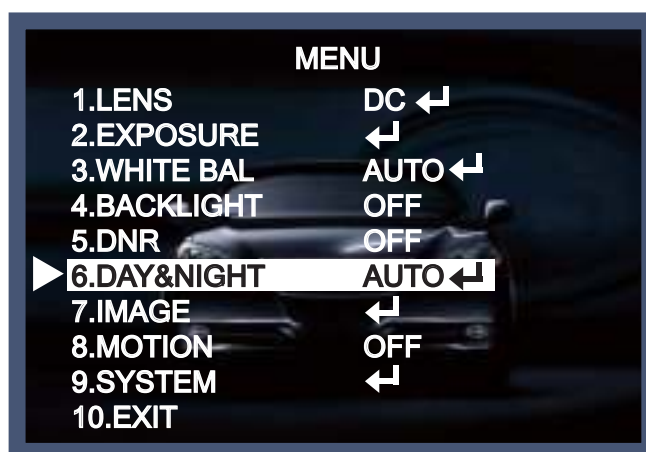
1. Переместите указатель на пункт DNR
2. Выберите необходимое значение из LOW/MIDDLE/HIGH, нажатием клавиш Влево и Вправо



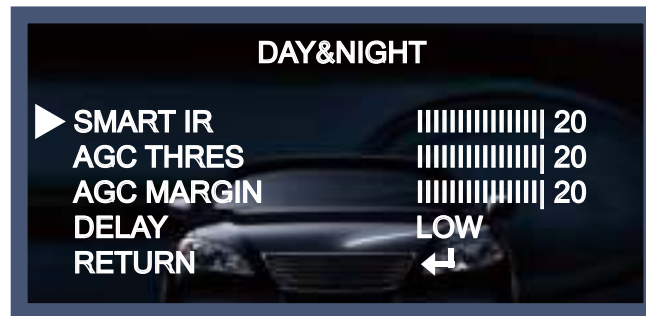
Day&Night

Вы можете настроить режим перехода от цветного к черно-белому изображению

1. Переместите указатель на пункт Day&Night.
2. Выберите требуемое значение нажатием клавиш Вправо и Влево.



- ◆ **AUTO** : Автоматически переключаться между цветным и черно-белым изображением в зависимости от уровня освещенности.



- SMART IR : Выбор максимальной мощности ИК-подсветки 0~20 .
- AGC THRES : 0~20 порог автоматического контроля уровня.
- AGC MARGIN : 0~20 AGC предел автоматического контроля уровня.
- DELAY [LOW/MIDDLE/HIGH] : Установка времени задержки переключения.

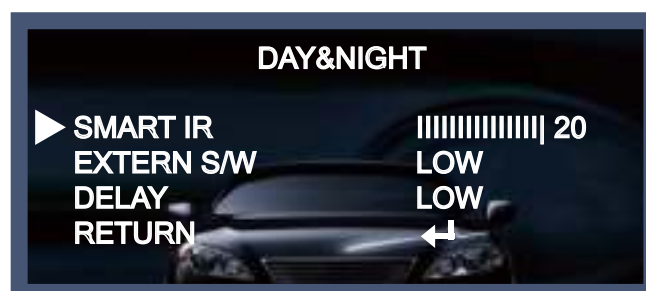
**Видеокамера TC-B1202 поддерживает только режим AUTO.

- ◆ **COLOR** : Принудительно цветное изображение.
- ◆ **B / W** : Принудительно ч/б изображение.



- SMART IR : выбор уровня мощности ИК-подсветки, для предотвращения засветки

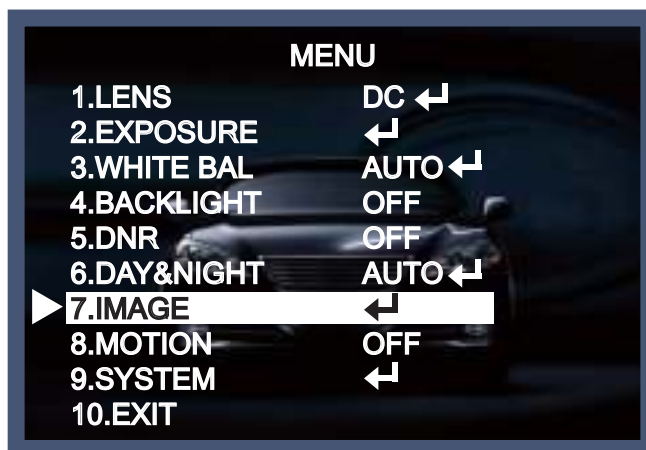
- ◆ **EXTERN** : Переключение с помощью внешнего устройства ввода



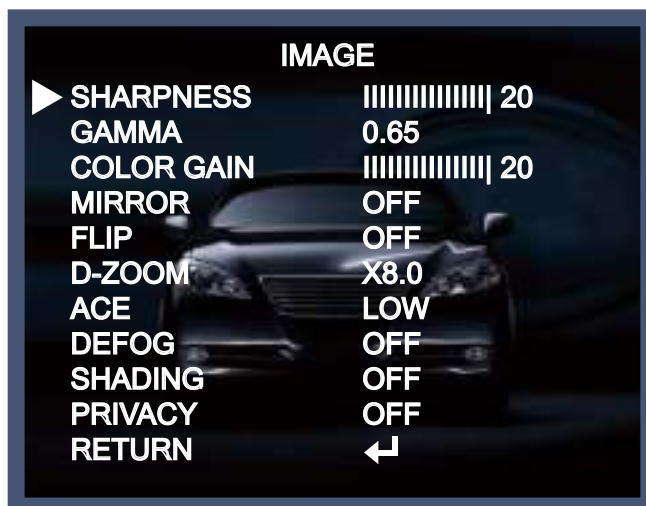
- EXTERN S/W [LOW/HIGH] : Выбор внешнего сигнала переключения между режимами.
- DELAY [LOW/MIDDLE/HIGH] : Выбор времени задержки переключения между режимами.

IMAGE

При выборе этого пункта появится следующее меню:



Здесь вы можете оптимизировать изображение, используя следующие опции



- SHARPNESS [1 ~ 20] : Выбор уровня резкости
- GAMMA [0.45 ~ 0.65] : Выбор цветовой гаммы.
- COLOR GAIN [0 ~ 20] : Насыщенность
- MIRROR [ON, OFF] : Зеркалирование изображения по горизонтали.
- FLIP [ON, OFF] : Зеркалирование изображения по вертикали.

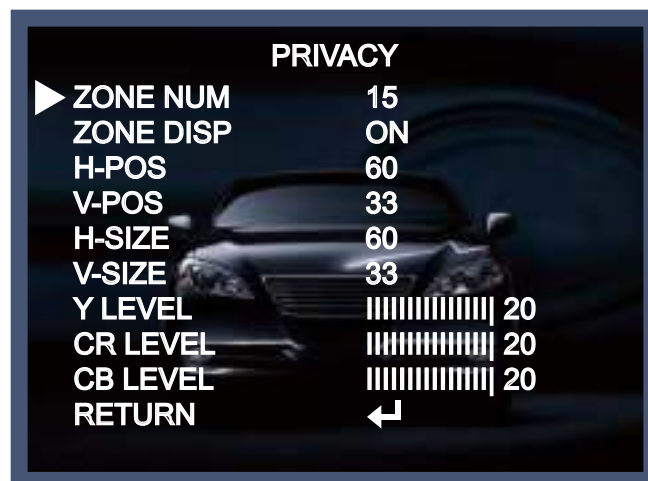
D- ZOOM : Вы можете настроить значение цифрового зума к диапазону 1x-8x.

- ACE [LOW/MIDDLE/HIGH] : Интеллектуальный контроль уровня света

- DEFOG [ON, OFF] : Функция компенсации тумана, смога и осадков в кадре.

- SHADING [ON, OFF] : Компенсация бликов

◆ PRIVACY [ON, OFF] : Настройка скрытых зон, в количестве до 16.



- ZONE NUM [0~15] : Выберите 0-15 маску

- ZONE DISP [ON, OFF] : Активация/деактивация области приватности

- H-POS [0~60] : Определить начальную горизонтальную координату

- V-POS [0~33] : Определить начальную вертикальную координату

- H-SIZE [0~60] : Определить конечную горизонтальную координату

- V-SIZE [0~33] : Определить конечную вертикальную координату

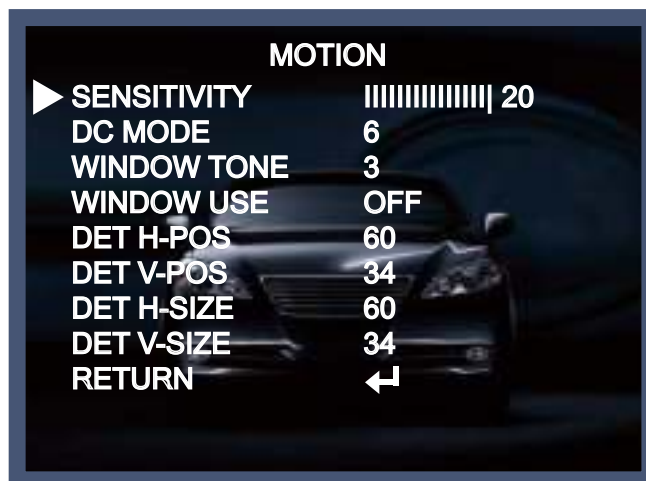
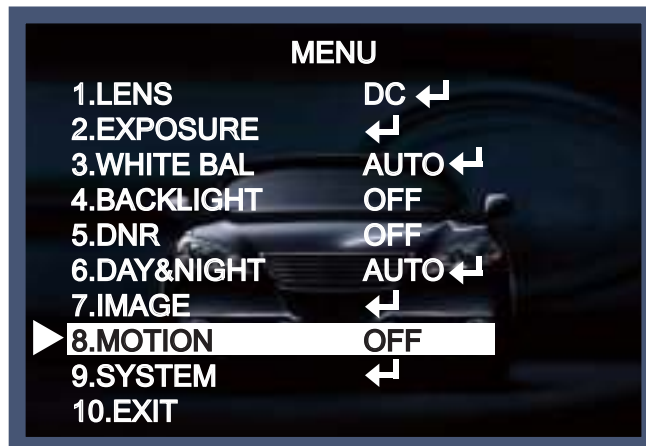
- Y LEVEL [0~20] : Яркость цвета маски.

- CR LEVEL [0~20] : Уровень красного.

- CB LEVEL [0~20] : Уровень синего.

MOTION

Функция для определения движущихся объектов в кадре.

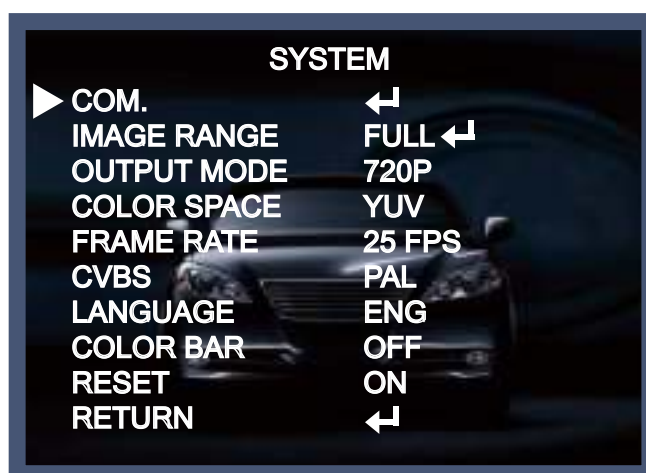
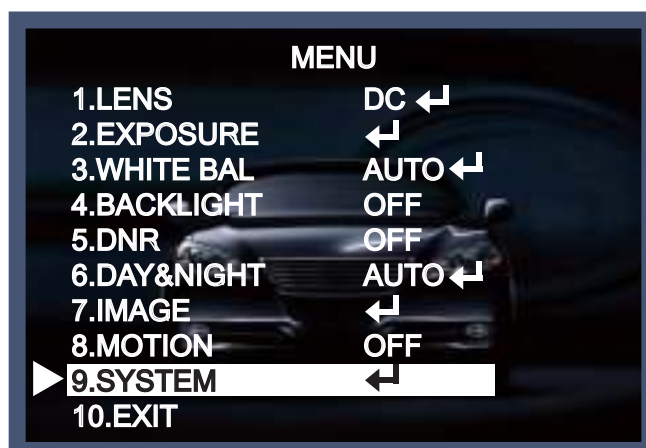


- SENSITIVITY [0~20] : Уровень чувствительности
- DC MODE [0~6] : Выбор цвета области, где не используется детекция движения
- WINDOW TONE [0~3] : Выбор номера области детекции движения
- WINDOW USE [ON, OFF]
- DET H-POS [0~60] : Определить начальную горизонтальную координату
- DET V-POS [0~34] : Определить начальную вертикальную координату
- DET H-SIZE [0~60] : Определить конечную горизонтальную координату
- DET V-SIZE [0~34] : Определить конечную вертикальную координату

SYSTEM

В этом пункте находятся дополнительные настройки

1. Переведите курсор на пункт SYSTEM
2. Переключайтесь в открывшемся меню между строками



- COM. : Меню настроек интерфейса RS-485. Установка ID камеры (0~255) и скорости подключения (2400/4800/9600/57600/115200).
- IMAGE RANGE [FULL/COMP/USER] : Настройка формата кадра
- OUTPUT MODE [720P/720P CROP/1080P] : Настройка разрешения.
- COLOR SPACE [YUV/SD-CBCR/HD-CBCR] : Настройка палитры цветов.
- FRAME RATE [25 FPS/30 FPS] : Настройка частоты кадров
- CVBS [PAL/NTSC] : Выбор видеоформата.
- LANGUAGE : ENG, CHN, CHN(S), JPN, KOR. Выбор языка(русский не представлен)
- COLOR BAR [OFF/ON] : Проверка настроек с помощью тестовой палитры.
- RESET [ON] : Сброс на сетевые настройки

Exit

Нажмите кнопку Ввод в строке EXIT, чтобы выйти из меню и сохранить настройки.

Характеристики

Модель	ТС-В1202
Матрица	1/2.8" SONY 2Mega Exmor CMOS Sensor
Эффективные пиксели	1984(H) X 1105(V), 2.19M Пикселей
Всего пикселей	2000(H) X 1121(V), 2.24M Пикселей
Разрешение	1920X1080(1080p@30кадров/с / 1080p@25кадров/с)
Тип развертки	Прогрессивная
Минимальное освещение	0.001 Люкс @ F1.2 , (Sens-UP X32)
Видеовыход	1.0Vp-p композитный 75 Ом, 1.0Vp-p TVI 75 Ом
Соотношение сигнал/шум	Более 50dB
Объектив	C/CS резьба
Скорость затвора	Авто/ручная(1/30,1/25 сек ~ 1/30000 сек) / подавление мерцания
Режим день/ночь	Есть (ICR)
AGC	0 ~ 20 Регулируемый уровень
Яркость	0 ~ 20 Регулируемый уровень
Режим накопления заряда	OFF / x2 ~ x32
WDR(Wide Dynamic Range)	OFF / ON (Low,Middle,High / 15 Frame)
Компенсация засветки(BLC)	OFF/ON
HSBLC	1 ~ 20 Регулируемый уровень(ALL DAY/NIGHT ONLY)
ACE(D-WDR/ATR-EX)	OFF/LOW/MIDDLE/HIGH
Детектор движения	OFF/ON (4 зоны)
Маскировка зон	OFF/ON (16 зон)
День & Ночь	AUTO(AGC)/Color/B&W/EXTERN
Умный ИК	0~20 Регулируемый уровень
Баланс белого	AUTO(2,500K ~ 9,500K) / AWB(1,800K ~ 10,500K) / AWC→Set / Manual
Цифровое подавление шума	2D+3DNR(OFF/LOW/MIDDLE/HIGH)
Поворот изображения	Зеркало по горизонтали/вертикали, поворот на 90 град.
Цифровое увеличение	X1 ~ X8
Четкость	0~20 Регулируемый уровень
Антитуман	OFF/ON
Гамма коррекция	$\gamma = 0.45 \sim 0.65$
Калибровка объектива(LSC)	OFF/ON
Язык	ENG / CHN / CHN(S) / JPN / KOR
Питание	12В постоянного тока / 24В переменного тока
Потребление	LED OFF:180mA / 2.64W
Размеры (Ш x В x Г)	58mm x 52mm x 123mm
Вес нетто	300g(Нетто) / 450g(Брутто)
Уличное исполнение	-
Температура хранения	-20°C ~ +60°C (Влажность : 0% ~ 95%)
Рабочая температура	-10°C ~ +50°C (Влажность : 0% ~ 90%)

Характеристики

Модель	ТС-D1212R
Матрица	1/2.8" SONY 2Mega Exmor CMOS Sensor
Эффективные пиксели	1984(Н) X 1105(В), 2.19М Пикселей
Всего пикселей	2000(Н) X 1121(В), 2.24М Пикселей
Разрешение	1920X1080(1080p@30кадров/с / 1080p@25кадров/с)
Тип развертки	Прогрессивная
Минимальное освещение	Цветной : 0.3 Люкс @ F1.2, Ч/Б : 0 Люкс (ИК-подсветка ON)
ИК-подсветка	18 светодиодов
Видеовыход	1.0Vp-p композитный 75 Ом, 1.0Vp-p TVI 75 Ом
Соотношение сигнал/шум	Более 50dB
Объектив	3.6mm
Скорость затвора	Авто/ручная(1/30,1/25 сек ~ 1/30000 сек) / подавление мерцания
Режим день/ночь	Есть (ICR)
AGC	0 ~ 20 Регулируемый уровень
Яркость	0 ~ 20 Регулируемый уровень
Режим накопления заряда	OFF / x2 ~ x32
WDR(Wide Dynamic Range)	OFF / ON (Low,Middle,High / 15 Frame)
Компенсация засветки(BLC)	OFF/ON
HSBLC	1 ~ 20 Регулируемый уровень
ACE(D-WDR/ATR-EX)	OFF/LOW/MIDDLE/HIGH
Детектор движения	OFF/ON (4 зоны)
Маскировка зон	OFF/ON (16 зон)
День & Ночь	Цветной/B&W/EXTERN
Умный ИК	0~15 Регулируемый уровень
Баланс белого	ATW(1,700K ~ 11,000K) / AWC → Set / Manual /AWB
Цифровое подавление шума	2D, 3DNR
Поворот изображения	Зеркало по горизонтали/вертикали, поворот на 90 град.
Цифровое увеличение	OFF/ON (x2 ~ x8)
Четкость	0~15 Регулируемый уровень
Антитуман	OFF/ON
Гамма коррекция	$\gamma = 0.45 \sim 0.65$
Калибровка объектива(LSC)	OFF/ON
Язык	ENG/KOR/CHN1/CHA2/JPN
Питание	12В постоянного тока
Потребление	LED OFF:160mA , LED ON:310mA / 4.56W
Размеры (Ш x В x Г)	Ø100mm x 80mm
Вес	200g(Нетто) / 350g(Брутто)
Уличное исполнение	-
Температура хранения	-20°C ~ +60°C (Влажность : 0% ~ 95%)
Рабочая температура	-10°C ~ +50°C (Влажность : 0% ~ 90%)

Характеристики

Модель	TC-D1222R
Матрица	1/2.8" SONY 2Mega Exmor CMOS Sensor
Эффективные пиксели	1984(H) X 1105(V), 2.19M Пикселей
Всего пикселей	2000(H) X 1121(V), 2.24M Пикселей
Разрешение	1920X1080(1080p@30кадров/с / 1080p@25кадров/с)
Тип развертки	Прогрессивная
Минимальное освещение	Цветной : 0.9 Люкс @ F1.8 Ч/Б : 0 Люкс (ИК-подсветка ON)
ИК-подсветка	28 светодиодов
Видеовыход	1.0Vp-p композитный 75 Ом, 1.0Vp-p TVI 75 Ом
Соотношение сигнал/шум	Более 50dB
Объектив	f = 2.8mm ~ 12mm
Скорость затвора	Авто/ручная(1/30,1/25 сек ~ 1/30000 сек) / подавление мерцания
Режим день/ночь	Есть (ICR)
AGC	0 ~ 20 Регулируемый уровень
Яркость	0 ~ 20 Регулируемый уровень
Режим накопления заряда	OFF / x2 ~ x32
WDR(Wide Dynamic Range)	OFF / ON (Low,Middle,High / 15 Frame)
Компенсация засветки(BLC)	OFF/ON
HSBLC	1 ~ 20 Регулируемый уровень(ALL DAY/NIGHT ONLY)
ACE(D-WDR/ATR-EX)	OFF/LOW/MIDDLE/HIGH
Детектор движения	OFF/ON (4 зоны)
Маскировка зон	OFF/ON (16 зон)
День & Ночь	Цветной/B&W/EXTERN
Умный ИК	0~20 Регулируемый уровень
Баланс белого	AUTO(2,500K ~ 9,500K) / AWB(1,800K ~ 10,500K) / AWC→Set / Manual
Цифровое подавление шума	2D+3DNR(OFF/LOW/MIDDLE/HIGH)
Поворот изображения	Зеркало по горизонтали/вертикали, поворот на 90 град.
Цифровое увеличение	X1 ~ X8
Четкость	0~20 Регулируемый уровень
Антитуман	OFF/ON
Гамма коррекция	r = 0.45 ~ 0.65
Калибровка объектива(LSC)	OFF/ON
Язык	ENG / CHN / CHN(S) / JPN / KOR
Питание	12В постоянного тока / 24В переменного тока
Потребление	LED OFF:170mA , LED ON:320mA / 4.8W
Размеры (Ш x В x Г)	Ø130mm x 101.8mm
Вес	300g(Нетто) / 450g(Брутто)
Уличное исполнение	-
Температура хранения	-20°C ~ +60°C (Влажность : 0% ~ 95%)
Рабочая температура	-10°C ~ +50°C (Влажность : 0% ~ 90%)

Характеристики

Модель	TC-D1222WR
Матрица	1/2.8" SONY 2Mega Exmor CMOS Sensor
Эффективные пиксели	1984(Н) X 1105(В), 2.19М Пикселей
Всего пикселей	2000(Н) X 1121(В), 2.24М Пикселей
Разрешение	1920X1080(1080p@30кадров/с / 1080p@25кадров/с)
Тип развертки	Прогрессивная
Минимальное освещение	Цветной : 0.9 Люкс @ F1.8, Ч/Б : 0 Люкс (ИК-подсветка ON)
ИК-подсветка	28 светодиодов
Видеовыход	1.0Vp-p композитный 75 Ом, 1.0Vp-p TVI 75 Ом
Соотношение сигнал/шум	Более 50dB
Объектив	f = 2.8mm ~ 12mm
Скорость затвора	Авто/ручная(1/30,1/25 сек ~ 1/30000 сек) / подавление мерцания
Режим день/ночь	Есть (ICR)
AGC	0 ~ 20 Регулируемый уровень
Яркость	0 ~ 20 Регулируемый уровень
Режим накопления заряда	OFF / x2 ~ x32
WDR(Wide Dynamic Range)	OFF / ON (Low,Middle,High / 15 Frame)
Компенсация засветки(BLC)	OFF/ON
HSBLC	1 ~ 20 Регулируемый уровень
ACE(D-WDR/ATR-EX)	OFF/LOW/MIDDLE/HIGH
Детектор движения	OFF/ON (4 зоны)
Маскировка зон	OFF/ON (16 зон)
День & Ночь	Цветной/B&W/EXTERN
Умный ИК	0~20 Регулируемый уровень
Баланс белого	AUTO(2,500K ~ 9,500K) / AWB(1,800K ~ 10,500K) / AWC→Set / Manua
Цифровое подавление шума	2D, 3DNR
Поворот изображения	Зеркало по горизонтали/вертикали, поворот на 90 град.
Цифровое увеличение	X1 ~ X8
Четкость	0~20 Регулируемый уровень
Антитуман	OFF/ON
Гамма коррекция	r = 0.45 ~ 0.65
Калибровка объектива(LSC)	OFF/ON
Язык	ENG / CHN / CHN(S) / JPN / KOR
Питание	12В постоянного тока / 24В переменного тока
Потребление	LED OFF:280mA , LED ON:320mA / 4.8W
Размеры (Ш x В x Г)	Ø150.5mm x 98.8mm
Вес	850g(Нетто) / 1100g(Брутто)
Уличное исполнение	IP66
Температура хранения	-20°C ~ +60°C (Влажность : 0% ~ 95%)
Рабочая температура	-10°C ~ +50°C (Влажность : 0% ~ 90%)

Характеристики

Модель	ТС-E1212WR
Матрица	1/2.8" SONY 2Mega Exmor CMOS Sensor
Эффективные пиксели	1984(H) X 1105(V), 2.19M Пикселей
Всего пикселей	2000(H) X 1121(V), 2.24M Пикселей
Разрешение	1920X1080(1080p@30кадров/с / 1080p@25кадров/с)
Тип развертки	Прогрессивная
Минимальное освещение	Цветной : 0.9 Люкс @ F1.8, Ч/Б : 0 Люкс (ИК-подсветка ON)
ИК-подсветка	24 светодиода
Видеовыход	1.0Vp-p композитный 75 Ом, 1.0Vp-p TVI 75 Ом
Соотношение сигнал/шум	Более 50dB
Объектив	3.6mm
Скорость затвора	Авто/ручная(1/30,1/25 сек ~ 1/30000 сек) / подавление мерцания
Режим день/ночь	Есть (ICR)
AGC	0 ~ 20 Регулируемый уровень
Яркость	0 ~ 20 Регулируемый уровень
Режим накопления заряда	OFF / x2 ~ x32
WDR(Wide Dynamic Range)	OFF / ON (Low,Middle,High / 15 Frame)
Компенсация засветки(BLC)	OFF/ON
HSBLC	1 ~ 20 Регулируемый уровень(ALL DAY/NIGHT ONLY)
ACE(D-WDR/ATR-EX)	Auto(AGC)/Цветной/B&W/EXTERN
Детектор движения	OFF/ON (4 зоны)
Маскировка зон	OFF/ON (16 зон)
День & Ночь	Цветной/B&W/EXTERN
Умный ИК	0~20 Регулируемый уровень
Баланс белого	AUTO(2,500K ~ 9,500K) / AWB(1,800K ~ 10,500K) / AWC→Set / Manual
Цифровое подавление шума	2D+3DNR(OFF/LOW/MIDDLE/HIGH)
Поворот изображения	Зеркало по горизонтали/вертикали, поворот на 90 град.
Цифровое увеличение	X1 ~ X8
Четкость	0~20 Регулируемый уровень
Антитуман	OFF/ON
Гамма коррекция	$\gamma = 0.45 \sim 0.65$
Калибровка объектива(LSC)	OFF/ON
Язык	ENG / CHN / CHN(S) / JPN / KOR
Питание	12В постоянного тока
Потребление	LED OFF:140mA , LED ON:410mA / 6W
Размеры (Ш x В x Г)	68mm x 65.5mm x 136.7mm
Вес	600g(Нетто) / 900g(Брутто)
Уличное исполнение	IP66
Температура хранения	-20°C ~ +60°C (Влажность : 0% ~ 95%)
Рабочая температура	-10°C ~ +50°C (Влажность : 0% ~ 90%)

Характеристики

Модель	ТС-T1222WR
Матрица	1/2.8" SONY 2Mega Exmor CMOS Sensor
Эффективные пиксели	1984(H) X 1105(V), 2.19M Пикселей
Всего пикселей	2000(H) X 1121(V), 2.24M Пикселей
Разрешение	1920X1080(1080p@30кадров/с / 1080p@25кадров/с)
Тип развертки	Прогрессивная
Минимальное освещение	Цветной : 0.9 Люкс @ F1.8, Ч/Б : 0 Люкс (ИК-подсветка ON)
ИК-подсветка	42 светодиода
Видеовыход	1.0Vp-p композитный 75 Ом, 1.0Vp-p TVI 75 Ом
Соотношение сигнал/шум	Более 50dB
Объектив	f = 2.8mm ~ 12mm
Скорость затвора	Авто/ручная(1/30,1/25 сек ~ 1/30000 сек) / подавление мерцания
Режим день/ночь	Есть (ICR)
AGC	0 ~ 20 Регулируемый уровень
Яркость	0 ~ 20 Регулируемый уровень
Режим накопления заряда	OFF / x2 ~ x32
WDR(Wide Dynamic Range)	OFF / ON (Low,Middle,High / 15 Frame)
Компенсация засветки(BLC)	OFF/ON
HSBLC	1 ~ 20 Регулируемый уровень(ALL DAY/NIGHT ONLY)
ACE(D-WDR/ATR-EX)	OFF/LOW/MIDDLE/HIGH
Детектор движения	OFF/ON (4 зоны)
Маскировка зон	OFF/ON (16 зон)
День & Ночь	Цветной/B&W/EXTERN
Умный ИК	0~20 Регулируемый уровень
Баланс белого	AUTO(2,500K ~ 9,500K) / AWB(1,800K ~ 10,500K) / AWC →Set / Manual
Цифровое подавление шума	2D+3DNR(OFF/LOW/MIDDLE/HIGH)
Поворот изображения	Зеркало по горизонтали/вертикали, поворот на 90 град.
Цифровое увеличение	x1 ~ x8
Четкость	0~20 Регулируемый уровень
Антитуман	OFF/ON
Гамма коррекция	r = 0.45 ~ 0.65
Калибровка объектива(LSC)	OFF/ON
Язык	ENG / CHN / CHN(S) / JPN / KOR
Питание	12В постоянного тока / 24В переменного тока
Потребление	LED OFF:280mA , LED ON:480mA / 7.2W
Размеры (Ш x В x Г)	95mm x 80mm x 265mm
Вес	1200g(Нетто) / 1700g(Брутто)
Уличное исполнение	IP66
Температура хранения	-20°C ~ +60°C (Влажность : 0% ~ 95%)
Рабочая температура	-10°C ~ +50°C (Влажность : 0% ~ 90%)

Устранение неполадок

Проблема	Возможные причины
Нет изображения на экране	<ul style="list-style-type: none">☞ Проверьте кабель питания, выход питания от блока и подключение между камерой и монитором.
Изображение на экране не четкое	<ul style="list-style-type: none">☞ Объектив камеры грязный? Очистите объектив мягкой тканью.☞ Проверьте настройки монитора.☞ Если сильный источник света напротив камеры, измените положение камеры.☞ Проверьте настройку фокусировки.
Изображение слишком темное.	<ul style="list-style-type: none">☞ Проверьте настройки контрастности монитора.☞ Если есть промежуточные устройства на линии связи, убедитесь в наличии 75Ω/Hi-z.
Камера работает не корректно, корпус камеры горячий.	<ul style="list-style-type: none">☞ Убедитесь, что камера подключена к корректному блоку питания.
Детектор движения не работает	<ul style="list-style-type: none">☞ Включите Детекцию движения в меню настроек.☞ Настройте зоны детекции движения.
Не корректная цветопередача	<ul style="list-style-type: none">☞ Проверьте настройки Баланса белого.
Изображение на экране засвечено.	<ul style="list-style-type: none">☞ Убедитесь, что нет прямого попадания в объектив камеры яркого света. При возможности измените позицию камеры.
Режим накопления заряда не работает.	<ul style="list-style-type: none">☞ Убедитесь, что AGC в меню настроек Экспозиции выключено.

- Памятка -

- Памятка -