

PRA-MPS3 Многофункц. блок питания, большой

www.boschsecurity.com



BOSCH

Разработано для жизни



- ▶ Полный контроль источника питания пост. тока со встроенным отказоустойчивым резервированием
- ▶ Уникальное решение резервирования в виде одиночной батареи 12 В
- ▶ Встроенный коммутатор Ethernet с 6 портами на RJ45 и SFP
- ▶ Управляющие входы и выходы общего назначения
- ▶ Линейное резервирование для подключенных усилителей

Это компактное устройство объединяет в себе несколько функций для питания и обслуживания других устройств системы PRAESENSA.

Оно может использоваться в централизованной системе, но является средством для децентрализованных системных топологий с несколькими небольшими стойками или корпусами, расположенными в помещениях, для значительного сокращения расходов на проводку громкоговорителей.

Оно обеспечивает сетевым питанием пост. тока подключенные усилители и периферийные устройства, а также оснащено соответствующим стандартам зарядным устройством для одной резервной батареи 12 В, позволяя сократить затраты на установку и обслуживание батареи. Встроенный коммутатор Ethernet с 6 портами и поддержкой оптоволоконного подключения позволяет легко подключить децентрализованные кластеры устройств.

Настраиваемые контролируемые управляющие входы и выходы без напряжения доступны в качестве интерфейса для внешнего оборудования. Его интерфейс OMNE для управления и передачи

сведений о неисправностях также обеспечивает резервную линию аналогового аудиосигнала для подключенных усилителей.

Функции

Независимые от сети источники питания

- Три полностью независимых источника питания 48 В постоянного тока для трех усилителей (максимум).
- Один выход 24 В постоянного тока для системного контроллера или вспомогательного устройства.
- Все выходы источников питания имеют двойные разъемы для двойного резервного соединения A/V для подключенных нагрузок.
- Состояние неисправности на одном из выходов не влияет на другие выходы.
- Универсальный входной разъем питания от электросети с функцией коррекции коэффициента мощности для максимального количества мощности, доступного в однофазной сети распределения питания.

Резервная батарея

- Встроенное зарядное устройство для аккумулятора 12 В (свинцово-кислотная аккумуляторная батарея с регулирующим клапаном) емкостью до 230 Ач, для подзарядки и хранения энергии в соответствии со стандартами.
- Срок службы батареи увеличивается при использовании одной батареи 12 В с 6 элементами одной температуры, в которых используется один и тот же электролит. Это предотвращает неравномерную зарядку и, как следствие, перезарядку серии подключенных батарей, что является самой распространенной причиной преждевременного износа батарей.
- Три полностью независимых преобразователя для преобразования напряжения аккумулятора в напряжение 48 В постоянного тока для питания до трех усилителей.
- В комплект входит гибкая претерминированная проводка батарей фиксированной длины, предохранитель и датчик температуры для быстрого подключения батареи и предсказуемого сопротивления проводки.
- Точное измерение сопротивления батареи для контроля износа батареи и мониторинга ее подключений.

Коммутатор Ethernet

- Шесть сетевых портов OMNEO с поддержкой протокола Rapid Spanning Tree Protocol (RSTP) для сквозного подключения смежных устройств:
 - Пять портов предназначены для подключения медных кабелей RJ-45, два из которых обеспечивают PoE для подачи питания на подключенные вызывные станции или другие устройства.
 - Один порт обеспечивает корпус SFP для малых подключаемых приемопередатчиков для одно- и многомодовых оптоволоконных подключений.

Управляющие входы и выходы общего назначения

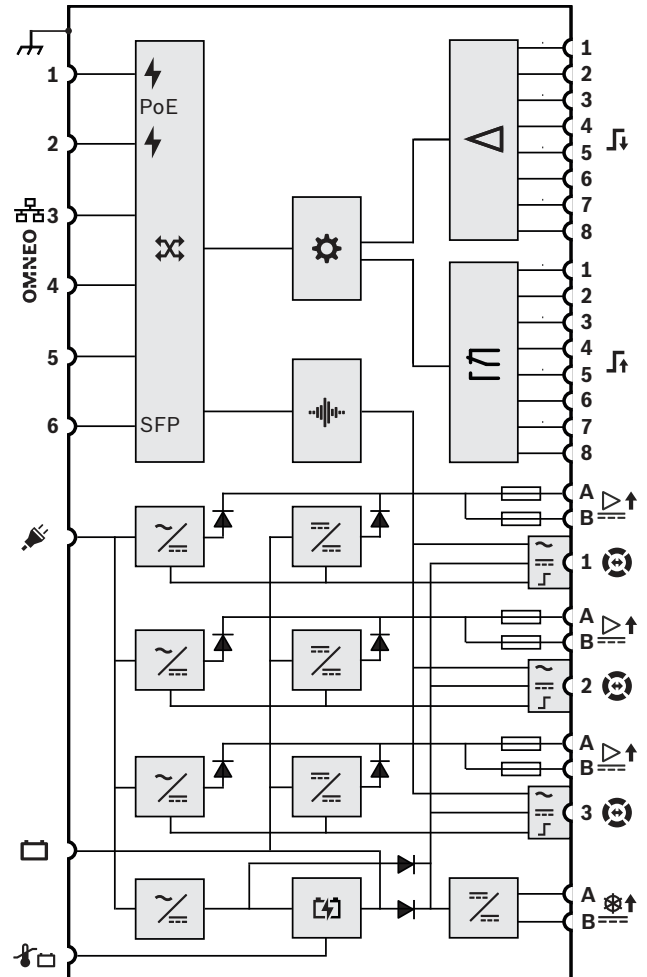
- Восемь управляющих входов для приема сигналов от внешних систем с настраиваемым контролем подключения.
- Восемь однополюсных двухпозиционных (SPDT) релейных контактов для активации внешних устройств.
- Функции управляющих входов и выходов настраиваются с помощью ПО.

Устойчивость к ошибкам и контроль

- Контроль питания от сети, батареи, работы устройств и всех подключений; сведения о неисправностях передаются на системный контроллер и регистрируются в журнале.
- Автоматическое включение резервной батареи в случае сбоя питания от электросети.
- Сетевой интерфейс с несколькими портами и поддержкой RSTP для восстановления после неисправности сетевого подключения.

- Контролируемая передача аудиосигнала по резервной линии к подключенным усилителям в качестве резервирования в случае неисправности сетевого интерфейса усилителя.

Подключение и функциональная схема



	Источник питания PoE		Процессор управляющего входа
	Сетевой коммутатор OMNEO		Реле управляющего выхода
	Разъем для модуля SFP		Аудиовыход резервной линии
	Контроллер		Выход питания резервной линии
	Обработка звука (DSP)		Управляющий интерфейс резервной линии
	Преобразователь тока электросети в пост. ток		Диод

	Преобразователь постоянного тока в постоянный		Предохранитель
	Зарядное устройство		

Вид спереди



Индикаторы на передней панели

	Источник питания усилителя 48 В пост. тока А-В (1-3) Питание включено Неисправность	Зеленый Желтый
	Вспомогательный источник питания 24 В пост. тока А-В Питание включено Неисправность	Зеленый Желтый
	Имеется неисправность устройства	Желтый
	Сетевое соединение с системным контроллером присутствует Сетевое соединение потеряно	Зеленый Желтый
	Состояние батареи Полностью заряжена (плавающий режим зарядки) Заряжается (основной режим или режим поглощения) Неисправна	Зеленый Зеленый мигающий Желтый
	Сетевое напряжение подается Неисправность электросети	Зеленый Желтый

Вид сзади



Индикаторы на задней панели

	Сеть 100 Мбит/с Сеть 1 Гбит/с	Желтый Зеленый
	Питание подключено Устройство в режиме идентификации	Зеленый Зеленый мигающий
	Присутствует неисправность устройства	Желтый

Элементы управления на задней панели

	Сброс устройства (к заводским настройкам по умолчанию)	Кнопка
--	--	--------

Электрические соединители на задней панели

	Вход питания от сети с предохранителем	
	Аккумулятор 12 В пост. тока	
	Датчик температуры аккумулятора	
	Выход 48 В пост. тока А-В (1-3, к усилителю 1-3)	
	Интерфейс резервной линии (1-3, к усилителю 1-3)	
	Управляющий вход 1-8	
	Управляющий выход 1-8	
	Выход 24 В пост. тока А-В (к системному контроллеру)	
	Сетевой порт 1-5 (порт 1 и 2 с поддержкой PoE)	
	Сетевой порт 6 (SFP, например, для PRA-SFPLX или PRA-SFPSX)	
	Заземление шасси	

Архитектурные и инженерные характеристики

Подключаемый к IP-сети многофункциональный источник питания предназначен исключительно для использования с системами PRAESENSA компании Bosch. Многофункциональный источник питания должен включать четыре независимых источника питания от электросети с коррекцией коэффициента мощности и возможностями подключения с двойными выходами для обеспечения питанием до трех усилителей мощностью 600 Вт, а также системного контроллера и двух вызывных станций. Многофункциональный источник питания должен быть оснащен встроенным зарядным устройством

для подключенной батареи, а также независимыми преобразователями для использования батареи в качестве резервного источника питания для всех подключенных нагрузок в случае сбоя питания от электросети. Переход на использование резервной батареи должен осуществляться без прерывания выходной мощности. Он должен использовать одиночную резервную батарею VRLA 12 В в целях исключения необходимости выравнивания батарей, а также обеспечения максимального срока службы батарей и плотности мощности.

Многофункциональный источник питания должен иметь 8 управляющих входов общего назначения с контролем подключения и 8 управляющих выходов без напряжения. Многофункциональный источник питания должен обеспечить интерфейс для данных управления и получения резервного аудиоканала по OMNEO с помощью встроенного коммутатора Ethernet с 6 портами для резервных сетевых подключений с поддержкой RSTP и сквозной коммутацией. Два порта должны иметь PoE для обеспечения резервным питанием вызывных станций. Резервный аудиоканал должен быть доступен в качестве аналогового линейного подключения к подключенным усилителям. Многофункциональный источник питания должен быть оснащен светодиодными индикаторами на передней панели для отображения состояния отсеков источника питания, питания от электросети и батареи, сетевого соединения и наличия неисправностей, а также дополнительными функциями программного мониторинга и сообщения о неисправностях.

Многофункциональный источник питания устанавливается в стойку (2U).

Многофункциональный источник питания должен быть сертифицирован по стандарту EN 54-4 и ISO 7240-4, помечен маркировкой CE и соответствовать требованиям директивы RoHS. Гарантия должна действовать не менее трех лет. В качестве многофункционального источника питания должен использоваться многофункциональный источник питания PRA-MPS3 компании Bosch.

Сертификации и согласования

Сертификация по стандартам аварийного оповещения

Европа	EN 54-16 EN 54-4
Международные	ISO 7240-16 ISO 7240-4

Стандарты (с классификацией по областям действия)

Безопасность	EN/IEC/CSA/UL 62368-1
Помехоустойчивость	EN 55024 EN 55103-2 (E1, E2, E3) EN 50130-4
Излучения	EN 55032 EN 61000-3-2 EN 61000-3-3 EN 61000-6-3 ICES-003 ANSI C63.4 FCC-47, часть 15В, класс А

Декларации о соответствии

Европа	CE/CPR
Условия эксплуатации	RoHS

Комплектация

Количество	Компонент
1	Многофункциональный источник питания
1	Комплект монтажных кронштейнов (предварительно установленных) для установки в 19-дюймовую стойку
1	Набор соединителей с винтовыми зажимами
1	Комплект для подключения аккумулятора (провода, предохранитель, датчик температуры)
1	Сетевой кабель питания
1	Руководство по быстрой установке
1	Важная информация о продукте

Технические характеристики

Электрические характеристики

Передача мощности

Вход питания от электросети	
Диапазон входного напряжения	115–240 В (ср.кв.)
Допустимое отклонение входного напряжения	102–264 В (ср.кв.) 50–60 Гц
Диапазон частот	< 20 А
Пусковой ток	0,9–1,0
Коэффициент мощности	< 0,75 мА (120 В),
Ток утечки в цепи защитного заземления	< 1,5 мА (240 В)
Вход питания от аккумулятора	
Номинальное входное напряжение пост. тока	12,6 В от 9 до 15 В
Допустимое отклонение входного напряжения пост. тока	90 А < 9 В
Максимальный ток	
Защита от пониженного напряжения	

Передача мощности	
Зарядное устройство аккумулятора Номинальный ток заряда Номинальное напряжение поддерживающего заряда Регулирование напряжения поддерживающего заряда Датчик температуры с отрицательным ТКС Диапазон температур зарядки	8,5 А 13,5 В -21,9 мВ/°С 10 кОм / $\beta = 3984$ К От -15 до 50 °С
Выходы 48 В пост. тока (1-3) Номинальное выходное напряжение пост. тока Максимальный непрерывный ток Максимальный пиковый ток	48 В 5,5 А 7,0 А
Выход 24 В пост. тока Номинальное выходное напряжение пост. тока Максимальный непрерывный ток Максимальный пиковый ток	24 В 0,7 А 0,9 А
Выходы пост. тока (1-3) резервной линии Номинальное выходное напряжения пост. тока Максимальный непрерывный ток Максимальный пиковый ток	18 В 0,7 А 1,0 А
PoE 1-2 Номинальное выходное напряжение пост. тока Стандарт Максимальная нагрузка PD	48 В IEE 802.3af (режим В) 12,95 Вт
Потребляемая мощность При питании от электросети Активный режим, все выходы нагружены При питании от аккумулятора Без нагрузки Активный режим, все выходы нагружены На каждый активный порт На каждый активный SFP-порт	< 1000 Вт 5,2 Вт < 1000 Вт 0,4 Вт 0,7 Вт
Интерфейс резервной линии/ энергосбережения Уровень звукового сигнала (режим 100 В/70 В) Частотная характеристика (+0/-3 дБ) Отношение сигнал-шум	0 дБВ / -6 дБВ 200 Гц – 15 кГц 90 дБА
Информация, относящаяся к EN 54-4	
Максимальная емкость аккумулятора	230 Ач
Низшее напряжение разрядки	9 В
Непрерывный выходной ток (I макс. а / I макс. б / I мин.) Выходы 48 В пост. тока (1-3) Выход 24 В пост. тока	5,5 А / 5,5 А / 0 А

Информация, относящаяся к EN 54-4	
Выход PoE (1-2) Выходы пост. тока резервной линии (1-3)	0,7 А / 0,7 А / 0 А 0,3 А / 0,3 А / 0 А 0,7 А / 0,7 А / 0 А
Диапазон выходного напряжения Выходы 48 В пост. тока (1-3) Выход 24 В пост. тока Выход PoE (1-2) Выходы пост. тока резервной линии (1-3)	46–50 В 23–25 В 44–57 В 9–18 В
Макс. сопротивление цепи аккумулятора Аккумулятор 230 Ач Аккумулятор 180 Ач Аккумулятор 140 Ач Аккумулятор 100 Ач	7,1 мОм 8,6 мОм 9,8 мОм 11,0 мОм
Интерфейс управления	
Контакты управляющего входа (1-8) Принцип Гальваническая развязка Контроль	Замыкание контакта Нет Измерение сопротивления 8–12 кОм 18–22 кОм <2,5 кОм / >50 кОм 100 мс 24 В
Контакты управляющих выходов (1-8) Принцип Гальваническая развязка Максимальное напряжение контакта Максимальный ток контакта Максимальное напряжение относительно «земли»	Переключение контакта (реле с 1 переключающим контактом) Да 110 В пост. тока, 125 В перем. тока 1 А 500 В
Контроль	
Аккумулятор	Отключение Короткое замыкание Состояние зарядки Сопротивление
Источники питания	Напряжения преобразователя Выходные напряжения
Подключение резервной линии	Импеданс
Подключения управляющего входа	Открытая / замкнутая цепь
Температура	На отсек
Вентилятор	Скорость вращения

Контроль	
Непрерывность работы контроллера	Устройство самоконтроля
Сетевой интерфейс	Наличие связи
Сетевой интерфейс	
Ethernet	100BASE-TX, 1000BASE-T
Протокол Резервирование	TCP/IP RSTP
Протокол передачи аудиоданных/ данных управления Задержка аудиоданных в сети Шифрование аудиоданных Безопасность данных управления	OMNEO 10 мс AES128 TLS
Порты RJ45 SFP	5 (2 с поддержкой PoE) 1

Условия эксплуатации

Климатические условия	
Температура Рабочая	От -5 до +50 °C
Хранение и транспортировка	От -30 до +70 °C
Влажность (без конденсации)	5–95 %
Атмосферное давление (рабочий режим)	560–1070 гПа
Высота (рабочий режим)	От -500 м до +5000 м
Вибрация (рабочий режим) Амплитуда Ускорение	< 0,7 мм < 2 G
Ударная нагрузка (транспортировка)	< 10 G

Воздушный поток	
Воздушный поток вентилятора	Спереди к боковым/ задней панелям
Уровень шума вентилятора В неактивном состоянии, на расстоянии 1 м Номинальная мощность, на расстоянии 1 м	< 30 дБ УЗД < 53 дБ УЗД

Механические характеристики

Корпус	
Размеры (ШxВxГ) С монтажными кронштейнами	483 x 88 x 400 мм
Стойка	19 дюймов, 2U
Защита от проникновения	IP30
Корпус Материал Цвет	Сталь RAL9017
Рама Материал Цвет	Zamak RAL9022HR
Вес	11,8 кг

Информация для заказа

PRA-MPS3 Многофункц. блок питания, большой
Источник питания с зарядным устройством для трех усилителей и контроллера; со встроенным сетевым коммутатором и управляющими входами и выходами.
Номер заказа **PRA-MPS3**

Представительство:

Europe, Middle East, Africa:
Bosch Security Systems B.V.
P.O. Box 80002
5600 JB Eindhoven, The Netherlands
Phone: + 31 40 2577 284
emea.securitysystems@bosch.com
emea.boschsecurity.com

Germany:
Bosch Sicherheitssysteme GmbH
Robert-Bosch-Ring 5
85630 Grasbrunn
Germany
www.boschsecurity.com