



ISC-PRS-S3S

Rolltorkontakt



de Installationsanleitung  
en Installation manual



EN 50131-2-6 Grad 3

### Montagehinweise

Der Einsatz der Rolltorkontakte erfolgt gemäß VdS-Richtlinie 2311.

Rolltorkontakte werden vorwiegend an Roll-, Schiebe- und Kipptoren eingesetzt.

Das RTK-Gehäuse wird am Boden montiert (ebene Auflagefläche erforderlich). Die Position des Magneten wird durch zwei Markierungen bestimmt. Der Magnet wird in der Mitte über den beiden Markierungen in einem Abstand von mindestens 22 mm montiert. Der seitliche Versatz darf 5 mm nicht überschreiten, siehe Montageskizze.

Bei der Montage ist auf die zulässigen Einbautoleranzen zu achten.

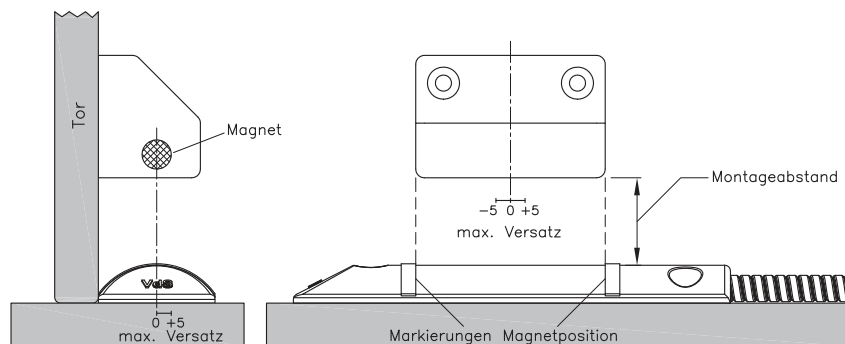
Das Magnetschaltergehäuse darf trotz seiner hohen mechanischen Festigkeit nicht als Türstopper dienen. Entsprechende Zwischenräume sind einzuhalten.

### Achtung!

Die Befestigung der Gehäuseteile erfolgt mit nichtmagnetischen Linsenblechschrauben Form HC 4,8 x 45 DIN7981-A2 bzw. Linsenschrauben HM 5 x 20 DIN 7985-A2 auf nichtmagnetischen Unterlagen.

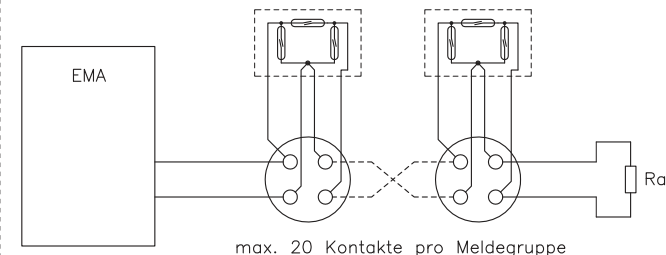
Bei Montage in näherer Umgebung von ferromagnetischen Werkstoffen sind die Schaltbereiche vom Errichter gesondert zu ermitteln und der Einsatz des Rolltorkontaktes zu verantworten.

Für die sichere Funktionsweise der Öffnungsüberwachung mit dem angeschlossenen System trägt allein der Errichter die Verantwortung.



Annäherungswert	37mm ± 6mm
Abzugswert	47mm ± 6mm

### Anschaltung



### Technische Daten

Schaltspannung	≤ 30 V
Schaltstrom	10 µA ... 100 mA
Montageabstand	≥ 22 mm
Umweltklasse EN	IIIA
Schutzart	IP67
Temperaturbereich	-40°C ... +70°C
Gehäuse	
- Material	PA-GF
- Farbe	grau
Abmessungen Schalter	150 x 40 x 13,5 mm
Abmessungen Magnet	65 x 42 x 35 mm
Anschlusskabel	LIYY 4 x 0,14 mm <sup>2</sup> SN, Ø 3,2 mm, Länge 1,3 m, weiß
Schutzschlauch	flexibler Metallschlauch, Ø 9 mm, kunststoffummantelt, 1 m lang

Bosch Sicherheitssysteme GmbH  
Robert-Bosch-Ring 5  
85630 Grasbrunn  
Germany

www.boschsecurity.com  
© Bosch Sicherheitssysteme GmbH, 2013

V2 2013 03

1



# ISC-PRS-S3S

## Roller shutter contact



de Installationsanleitung  
 en Installation manual



EN 50131-2-6 Grade 3

### Installation instructions

The roller shutter contacts are used in compliance with VdS directive 2311.

They are mainly installed on roll, slide and tilt gates.

The contact housing is mounted on the floor (plain surface necessary). Position of the magnet is determined by two marks. The magnet is installed in the middle between the marks at a distance of at least 22 mm. Sideward misalignment has to be less than 5mm, see installation drawing.

Attention has to be paid on installation tolerances at mounting.

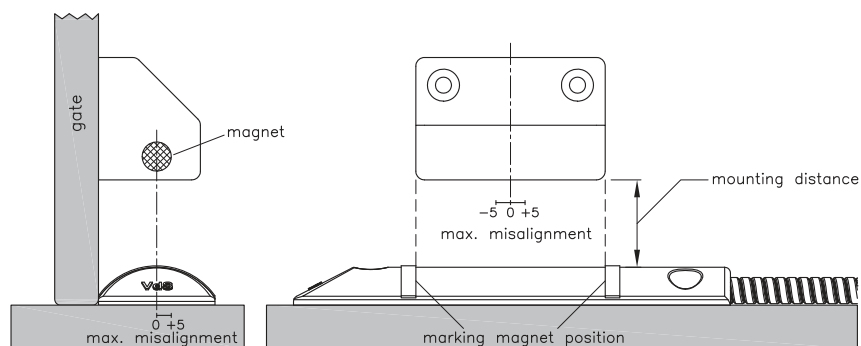
Despite its high mechanical strength, the contact housing has not to be used as doorstopper. Adequate space has to be maintained.

### Attention!

Fastening of parts is done by none ferromagnetic fillister head tapping screw HC 4,8x45 DIN7981-A2 pattern, resp. fillister head screw HM 5x20 DIN7985-A2 pattern on none ferromagnetic surfaces.

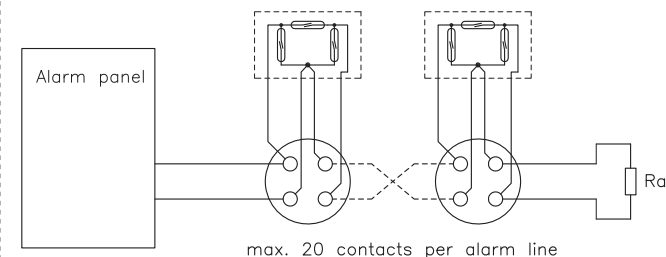
In case of installation near ferromagnetic materials, switching ranges have to be determined separately and responsibility for the installation has to be taken by the installer.

Only the installer is responsible for a reliable function of opening detection.



pull in	37mm ± 6mm
pull out	47mm ± 6mm

### Connection



### Technical specifications

Switching voltage	≤ 30 V
Switching current	10 μA ... 100 mA
Mounting distance	≥ 22 mm
environmental class EN	IIIA
Protection category	IP67
Temperature range	-40°C ... +70°C
Housing	
- Material	PA-GF
- Color	gray
Housing dimensions	150 x 40 x 13,5 mm
Magnet dimensions	65 x 42 x 35 mm
Connection cable	LIYY 4 x 0,14 mm <sup>2</sup> SN, Ø 3,2 mm, length 1,3 m, color white
Protection tube	flexible metal tube, Ø 9 mm, plastic coated, length 1m

Bosch Sicherheitssysteme GmbH  
 Robert-Bosch-Ring 5  
 85630 Grasbrunn  
 Germany

www.boschsecurity.com  
 © Bosch Sicherheitssysteme GmbH, 2013

V2 2013 03



## ISC-PRS-S3S

### Contact magnétique pour porte roulante



fr Instructions d'installation

nl Installatiehandleiding



Niveau 3 selon EN 50131-2-6

#### Consignes de montage

L'utilisation des contacts pour porte roulante est régie par les directives VdS 2311.

Les contacts pour porte roulantes sont utilisés pour les portes roulantes, coulissantes et basculantes.

Le boîtier du contact est monté au sol (une surface d'appui plane est nécessaire). La position de l'aimant est marquée par deux repères. L'aimant est monté au milieu au-dessus des deux repères en respectant une distance minimum de 22 mm. Le décalage latéral ne doit pas être supérieur à 5 mm, cf. le schéma de montage.

Pour le montage, les tolérances autorisées doivent être respectées.

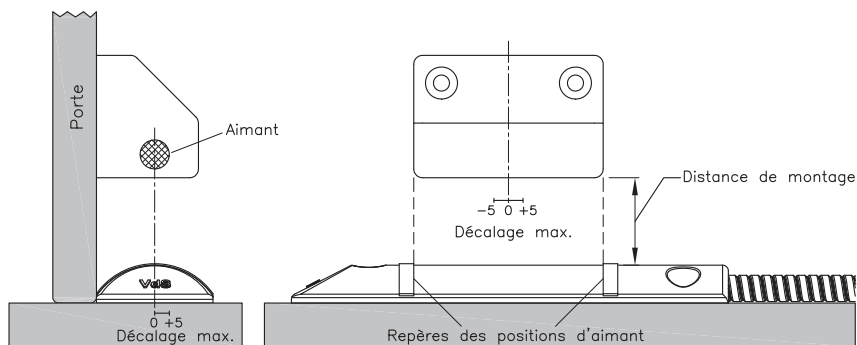
Le boîtier de l'interrupteur magnétique ne doit, malgré sa grande résistance mécanique, pas servir de butée de porte. Les espaces nécessaires doivent être respectés.

#### Attention !

Les éléments de boîtier sont fixés au moyen de vis à tôle à tête bombée non-magnétiques forme HC 4,8 x 45 DIN 7981-A2 ou de vis à tête bombée HM 5 x 20 DIN 7985-A2 sur un support non-magnétique.

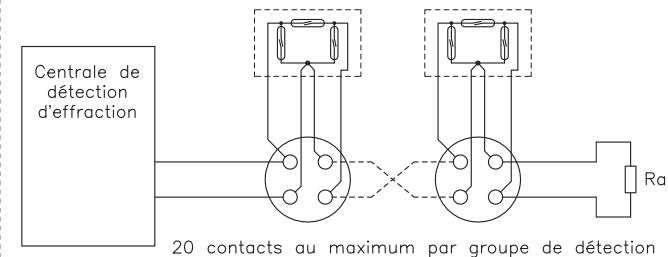
Pour un montage à proximité de matériaux ferromagnétiques, il faut déterminer les plages de commutation. Celles-ci doivent être déterminées par le monteur qui assumera la responsabilité du montage du contact pour porte roulante.

Le monteur seul assumera la responsabilité du fonctionnement sûr de la surveillance d'ouverture de porte au moyen du système connecté.



Valeur d'approche	37mm ± 6mm
Valeur d'éloignement	47mm ± 6mm

#### Circuit de connexion



#### Caractéristiques techniques

Tension commutatrice	≤ 30 V
Courant de commutation	10 µA ... 100 mA
Distance de montage	≥ 22 mm
Classe environnementale selon EN	III A
Indice de protection	IP67
Plage de températures	-40°C ... +70°C
Boîtier	
- Matériau	PA-GF
- Couleur	gris
Dimensions de l'interrupteur	150 x 40 x 13,5 mm
Dimensions de l'aimant	65 x 42 x 35 mm
Câble de connexion	LIYY 4 x 0,14 mm <sup>2</sup> SN, Ø ext. 3,2 mm, 1,3 m de longueur, blanc
Flexible de protection	flexible métallique, Ø 9mm, gainé plastique, longueur 1 m

Bosch Sicherheitssysteme GmbH  
Robert-Bosch-Ring 5  
85630 Grasbrunn  
Allemagne

www.boschsecurity.com  
© Bosch Sicherheitssysteme GmbH, 2013

V2 2013 03

3



## ISC-PRS-S3S Roldeurcontact



fr Instructions d'installation  
nl Installatiehandleiding



EN 50131-2-6 graad 3

### Montage-instructies

Het gebruik van de roldeurcontacten geschiedt conform VdS-richtlijn 2311.

Roldeurcontacten worden overwegend aan rol-, schuif- en kanteurdeuren gebruikt.

De RTK-behuizing wordt op de grond gemonteerd (vlak draagvlak noodzakelijk). De positie van de magneet wordt door twee markeringen bepaald. De magneet wordt in het midden boven de beide markeringen op een afstand van minstens 22 mm gemonteerd. De zijdelingse verschuiving mag niet meer dan 5 mm bedragen, zie montageschets.

Bij de montage dient er op de toegestane inbouwtoleranties gelet te worden.

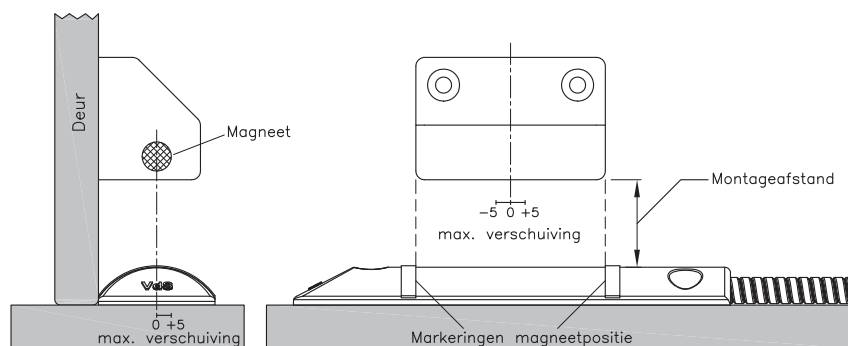
De behuizing van de magneetschakelaar mag ondanks zijn hoge mechanische stevigheid niet als deurstopper dienen. Passende tussenruimten dienen in acht genomen te worden.

### Opgelet!

De bevestiging van de onderdelen van de behuizing gebeurt met niet-magnetische lensplaatsschroeven vorm HC 4,8 x 45 DIN7981-A2 resp. lenskopschroeven HM 5 x 20 DIN 7985-A2 op niet-magnetische onderlagen.

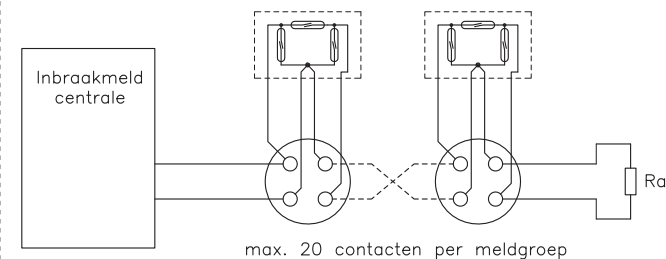
Bij montage in een omgeving dichtbij ferromagnetische materialen dienen de schakelbereiken door de installateur afzonderlijk vastgesteld en het gebruik van het roldeurcontact verantwoord te worden.

Voor de veilige werkwijze van de bewaking van openingen met het aangesloten systeem draagt alleen de installateur de verantwoordelijkheid.



Naderingswaarde	37mm ± 6mm
Aflichtwaarde	47mm ± 6mm

### Doorverbinding



### Technische gegevens

Schakelspanning	≤ 30 V
Schakelstroom	10 µA ... 100 mA
Montageafstand	≥ 22 mm
EN milieuklasse	IIIA
Beschermingsklasse	IP67
Temperatuurbereik	-40°C ... +70°C
Behuizing	
- Materiaal	PA-GF
- Kleur	grijs
Afmetingen schakelaar	150 x 40 x 13,5 mm
Afmetingen magneet	65 x 42 x 35 mm
Aansluitkabel	LIYY 4 x 0,14 mm <sup>2</sup> SN, buiten-Ø 3,2 mm, 1,3 m lang, wit
Beschermende slang	Flexibele metalen slang, Ø 9 mm, met kunststof omhuld, 1 m lang

Bosch Sicherheitssysteme GmbH  
Robert-Bosch-Ring 5  
85630 Grasbrunn  
Germany

www.boschsecurity.com  
© Bosch Sicherheitssysteme GmbH, 2013

V2 2013 03



## ISC-PRS-S3S

### Contacto de puerta de rodillos



es Manual de instalación  
 ru Инструкция по установке



EN 50131-2-6 grado 3

#### Indicaciones relativas al montaje

El empleo del contacto de puerta de rodillos se realiza según la directiva VdS 2311.

Los contactos de puertas de rodillo se emplean sobre todo en portones y compuertas de rodillos, corredizos y basculantes.

La carcasa del contacto de puerta se monta en el suelo (se necesita una superficie de posamiento llana). La posición del imán se determina por medio de dos señalizaciones. Montar el imán en el centro, sobre las dos señalizaciones, a una distancia mínima de 22 mm. El desplazamiento lateral no debe sobrepasar 5 mm; véase el esquema de montaje.

En el montaje han de observarse las tolerancias admisibles.

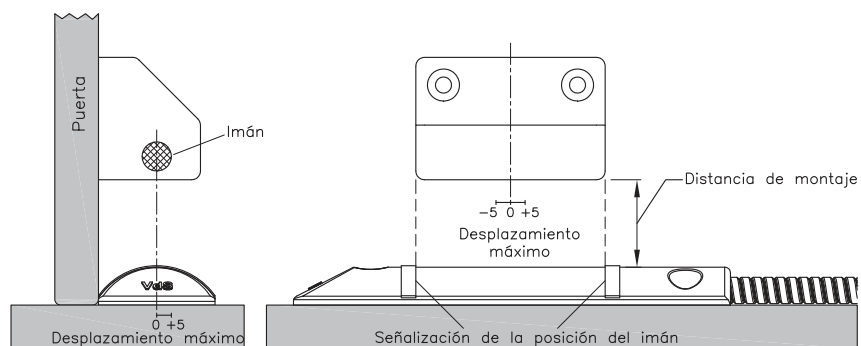
La carcasa del contacto magnético no debe hacer las veces de tope de puerta a pesar de su gran resistencia mecánica. Mantener los espacios libres convenientes.

#### Atención!

La sujeción de las piezas de la carcasa se realiza con tornillos lenticulados de chapa no magnéticos de forma HC 4,8 x 45 DIN7981-A2 o bien con tornillos lenticulados HM 5 x 20 DIN 7985-A2 sobre bases no magnéticas.

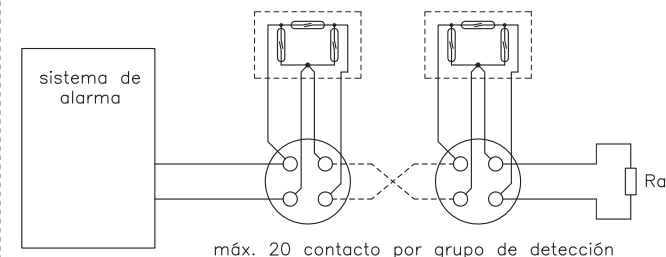
En el caso de montaje en las proximidades de materiales ferromagnéticos el instalador ha de determinar las zonas de conexión y responsabilizarse del empleo del contacto de puerta de rodillos.

Del funcionamiento seguro de la vigilancia de apertura con el sistema conectado es responsable exclusivamente el instalador.



Valor de aproximación	37mm ± 6mm
Valor de extracción	47mm ± 6mm

#### Conexión



#### Datos técnicos

Tensión de conexión	≤ 30 V
Corriente de conmutación	10 µA ... 100 mA
Distancia de montaje	≥ 22 mm
Clase medioambiental EN	IIIA
Categoría de protección	IP67
Gama de temperatura	-40°C ... +70°C
Carcasa	
- Material	PA-GF
- Color	gris
Dimensiones del interruptor	150 x 40 x 13,5 mm
Dimensiones del imán	65 x 42 x 35 mm
Cable de conexión	LIYY 4 x 0,14 mm <sup>2</sup> SN, Ø ext. 3,2 mm, 1,3m de largo, blanco
Manguera de protección	manguera metálica flexible, Ø 9 mm, revestimiento de material sintético, 1 m

Bosch Sicherheitssysteme GmbH  
 Robert-Bosch-Ring 5  
 85630 Grasbrunn  
 Germany

www.boschsecurity.com  
 © Bosch Sicherheitssysteme GmbH, 2013

V2 2013 03



## ISC-PRS-S3S

# Магнитный контакт для рулонных ворот



ru Инструкция по установке



EN 50131-2-6 категория 3

### Указания по монтажу

Использование магнитных контактов для рулонных ворот происходит согласно Директиве № 23 11 Немецкой ассоциации страхователей имущества. Магнитные контакты для рулонных ворот преимущественно используются в рулонных, сдвижных и наклонных воротах.

Монтаж корпуса МК выполняется на полу (требуется ровная опорная поверхность). Положение магнита определяется 2-мя отметками. Магнит устанавливается по центру над обеими отметками на расстоянии как минимум 22 мм. Боковое смещение не должно превышать 5 мм, см. монтажную схему.

При монтаже следует обращать внимание на допуски при установке.

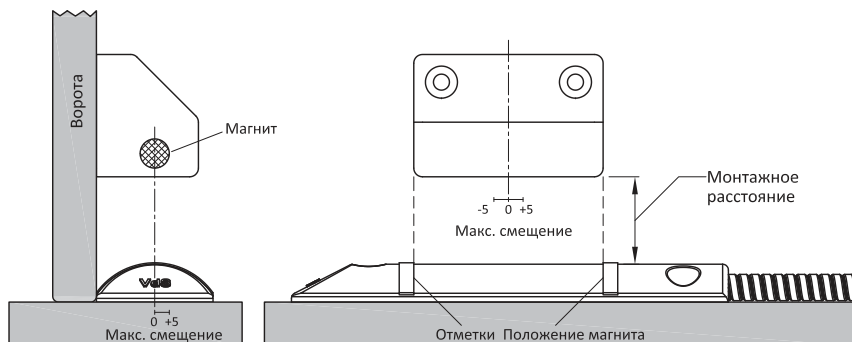
Корпус магнитного контакта, несмотря на свою высокую механическую прочность, не должен выполнять роль дверного остова. Соответствующие промежуточные пространства должны соблюдаться.

### Внимание!

Крепление элементов корпуса выполняется ферромагнитными плоскоконическими саморезами Форма НС 4,8 x 45 DIN7981-A2 или винтами с цилиндрической головкой и сферическим верхом НМ 5 x 20 DIN 7985-A2 на антимагнитных подкладках.

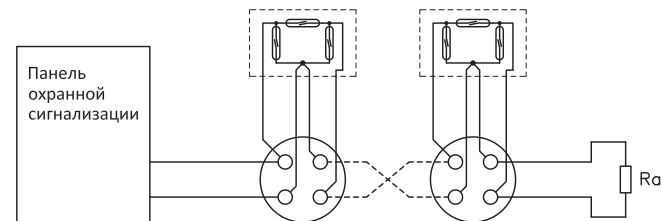
При монтаже вблизи ферромагнитных материалов установщикам следует особенно рассчитать диапазоны переключений и взять на себя ответственность за использование магнитного контакта для рулонных ворот.

За надёжное функционирование устройства с подключённой системой несёт ответственность только установщик.



Значение приближения	37 мм ± 6 мм
Значение отвода	47 мм ± 6 мм

### Подключение



Максимально до 20-ти устройств на один шлейф ОС.

### Технические характеристики

Напряжение переключения	≤ 30 В
Коммутируемый ток	10 мкА ... 100 мА
Монтажное расстояние	≥ 22 мм
Класс экологической безопасности EN	III A
Тип защиты	IP67
Диапазон температур корпуса	-40°C ... +70°C
- Материал	PA-GF
- Цвет корпуса	серый
Размеры переключающего ус-ва	150 x 40 x 13,5 мм
Размеры магнита	65 x 42 x 35 мм
Соединительный кабель	LIYY 4 x 0,14 мм² SN, ø 3,2мм, длина 1,3 м, белый
Защита кабеля	гибкий металлический шланг, ø 9мм, в пластиковой оплётке, длина 1 м

Bosch Sicherheitssysteme GmbH  
Robert-Bosch-Ring 5  
85630 Grasbrunn  
Germany

www.boschsecurity.com  
© Bosch Sicherheitssysteme GmbH, 2013

V2 2013 03