

Микшер Plena Easy Line



Security Systems

ru

Руководство по установке и
пользователя
PLE-10M2-EU

BOSCH

Важные меры безопасности

Предупреждения, нанесенные на устройство



Этот знак, установленный на устройстве указывает на источники опасности, связанные с высоким напряжением.



Этот знак, установленный на устройстве, указывает на то, что пользователю следует прочитать все указания по безопасности, приведенные в руководстве по эксплуатации.



Этот знак, установленный на устройстве указывает на наличие двойной изоляции.



Предупреждение

Для снижения риска возгорания или поражения электрическим током не подвергайте устройство воздействию дождя или влаги.



Этот знак, установленный на устройстве, указывает на то, что устройство необходимо поместить в специализированный контейнер для отходов электронного оборудования, а не утилизировать вместе с бытовыми отходами.

- 1 Прочитайте инструкции - перед эксплуатацией системы следует прочитать все инструкции по технике безопасности.
- 2 Сохраните инструкции - инструкции по технике безопасности и эксплуатации следует сохранить для обращения к ним в будущем.
- 3 Приклейте все предупреждения - все предупреждения, нанесенные на устройство и, указанные в руководстве по эксплуатации должны быть установлены на место.
- 4 Соблюдайте инструкции - необходимо соблюдать все инструкции по эксплуатации и использованию.
- 5 Чистка - перед чисткой отключите агрегаты системы от сети. Не пользуйтесь жидкими или аэрозольными чистящими средствами. Для чистки используйте только сухую ткань.
- 6 Принадлежности - не пользуйтесь принадлежностями, которые не рекомендованы производителем изделия, поскольку они могут привести к созданию опасных ситуаций.
- 7 Вода и влага - не пользуйтесь устройством рядом с водой, например, рядом с ванной, умывальником, кухонной раковиной или стиральной машиной, во влажном подвале, рядом с бассейном и незащищенном месте вне помещения или в любом другом месте, которое классифицируется как влажное.
- 8 Оборудование - не ставьте данное устройство на неустойчивую подставку, штатив, кронштейн или стойку. Это устройство может упасть и привести к травме или серьезному повреждению устройства. Используйте только подставку, штатив, кронштейн или стойку, рекомендованную производителем либо поставляемую с изделием. Крепление устройства необходимо проводить в соответствии с инструкциями производителя, при этом следует использовать крепеж, рекомендованный производителем. Устройство на тележке следует перемещать осторожно. Резкие остановки, чрезмерные усилия и неровные поверхности могут привести к опрокидыванию.
- 9 Вентиляция - отверстия в корпусе, при наличии таковых, предназначены для вентиляции и обеспечения надежной работы устройства и защиты от перегрева. Эти отверстия не должны быть заблокированы или закрыты. Устройство не следует устанавливать в закрытых шкафах при отсутствии должной вентиляции либо если подобная установка рекомендована производителем. Для обеспечения достаточной вентиляции минимальное расстояние спереди, сзади и с боков устройства до стенок должно быть не менее 2 дюймов (50 мм).
- 10 Источники тепла - не устанавливайте устройство рядом с какими-либо источниками тепла, например, радиаторами, печами и другими устройствами, вырабатывающими тепло (включая усилители).

- 11 Источники открытого огня - не следует устанавливать на устройство какие-либо источники открытого огня, например, зажженные свечи.
- 12 Источники питания - устройства должны подключаться только к источниками питания, обозначенным на маркировочном ярлыке. Если вы не уверены в типе источника питания, который вы планируете использовать, обратитесь к поставщику устройства или местную электрическую компанию. Для устройств, предназначенных для питания от аккумуляторов, или других источников, обратитесь к "Инструкции по установке и эксплуатации".
- 13 Заземление или поляризация - данное устройство может быть оснащено вилкой поляризации переменного тока (вилка, у которой один контакт шире другого). Эту вилку можно вставить в розетку только одним образом. Это средство безопасности. Если вы не можете полностью вставить вилку в розетку, попробуйте перевернуть вилку. Если и в этом случае вилка не входит, обратитесь к электрику для проведения полной замены розетки. Не пренебрегайте защитными свойствами поляризованной вилки. В качестве альтернативы, данное устройство может быть оснащено трехштыревой вилкой с заземлением, у которой есть третий (заземляющий) контакт. Эту вилку можно вставить в розетку только в розетку с заземлением. Это средство безопасности. Если вы не можете полностью вставить вилку в розетку, обратитесь к электрику для проведения полной замены розетки. Не пренебрегайте защитными свойствами вилки с заземлением.
- 14 Защита шнуров питания - шнуры питания должны быть проложены таким образом, чтобы на них трудно было наступить, а также, чтобы их не проткнули предметы положенные на них или установленные рядом, необходимо уделять особое внимание шнурам, удобству расположения розеток и точек выхода шнура из устройства.
- 15 Перегрузка - не перегружайте розетки и шнуры удлинителей, поскольку это может привести к риску возгорания или поражения электрическим током.
- 16 Попадание предметов и жидкости - не заталкивайте какие-либо предметы через отверстия в устройстве, поскольку они могут коснуться точек, находящихся под высоким напряжением или закоротить детали, что может привести к возгоранию или поражению электрическим током. Не проливайте какие-либо жидкости на устройство.
- 17 Обслуживание - не пытайтесь обслуживать данное устройство самостоятельно, поскольку при открытии или удалении крышек возникает риск поражения высоким напряжением и другие опасности. Для проведения обслуживания обратитесь к квалифицированным специалистам.
- 18 Повреждения, требующие обслуживания - извлеките вилку из розетки и обратитесь для проведения обслуживания к квалифицированным специалистам в следующих случаях:
 - Когда шнур питания или розетка повреждена.
 - При попадании жидкости или каких-либо предметов в устройство.
 - Когда устройство подвержено воздействию дождя или воды.
 - Когда устройство не работает нормально при соблюдении инструкций по эксплуатации. Настраивайте только те элементы управления, которые указаны в инструкции по эксплуатации, поскольку неправильная регулировка или настройка не тех элементов управления может привести к поломке и часто требуются значительные усилия со стороны специалиста по техническому обслуживанию для возвращения устройства к нормальной работе.
 - При падении устройства или повреждении.
 - Когда устройство проявляет признаки изменений в работе, это указывает на необходимость проведения обслуживания.

- 19 Запасные части - при необходимости использовать запасные части проверьте, чтобы специалист по техническому обслуживанию использовал запасные части, указанные производителем или детали с теми же характеристиками, что и оригинальная деталь. Несанкционированные замены могут привести к возгоранию, поражению электрическим током или другим опасностям.
- 20 Проверка безопасности - после проведения обслуживания или ремонта обратитесь к специалисту по техническому обслуживанию провести проверку безопасности в целях убедиться, что устройство находится в должном рабочем состоянии.
- 21 Молния - для дополнительной защиты устройств во время грозы, либо в том случае, когда устройство оставлено без надзора или не используется в течение длительного времени, извлеките вилку из розетки и отключите кабельную систему. Это предотвратит поломку устройства в результате удара молнии и перепадов напряжения в сети питания.
- 22 Отключение - для того, чтобы полностью отключить устройство от сети переменного тока, извлеките вилку шнура питания из розетки сети переменного тока. Вилка шнура питания должна быть всегда готова к работе, чтобы отключить подачу питания к устройству.
- 23 Перед установкой или эксплуатацией данного устройства обязательно прочитайте Правила техники безопасности, которые доступны в виде отдельного документа (9922 141 7014x). Эти правила поставляются вместе со всем оборудованием, которое может быть подключено к сети электропитания.

**Для американских пользователей****Примечание**

Данное оборудование было испытано и оно соответствует предельным значениям для цифрового устройства Класса В согласно части 15 правил FCC. Эти предельные значения предназначены для того, чтобы обеспечить надежную защиту от недопустимых помех при установке в жилом помещении.

Данное оборудование генерирует, использует и может излучать энергию на радиочастотах и, если устройство установлено и используется с нарушением настоящей инструкции, может стать источником недопустимых помех для радиосвязи. Однако нет каких-либо гарантий, что не возникнет интерференция в данной конкретной установке. Если данное оборудование создает недопустимые помехи для приема радио- или телевизионного сигнала, которые возникают при включении или выключении оборудования, пользователю рекомендуется устранить помехи одним из следующих способов:

- Переориентировать или переместить приемную антенну.
- Увеличить расстояние между оборудованием и приемником.
- Подключите оборудование в розетку сети, отличной от той, к которой подключен приемник.
- Обратитесь за помощью к дилеру или опытному специалисту по обслуживанию радио/телевизоров.

**Для канадских пользователей****Примечание**

Данное цифровое устройства Класса В отвечает требованиям стандарта Канады ICES-003.

Cet appareil numérique de classe B est conforme la norme NMB-003 du Canada.

Благодарим вас за выбор продукции Bosch Security Systems!

Содержание

Важные меры безопасности.....	2
Благодарим вас за выбор продукции Bosch Security Systems!	5
Содержание	6
1. Введение	8
1.1 Цель	8
1.2 Электронный документ	8
1.3 Целевая аудитория	8
1.4 Документация по устройству	8
1.5 Предупреждения	8
1.6 Условное обозначение	8
1.6.1 Знаки примечаний	8
1.6.2 Знаки Внимание, Предупреждение и Опасность	8
1.7 Таблицы преобразования величин	9
2. Описание	10
2.1 Обзор системы Plena	10
2.2 Комплект поставки	10
2.3 Микшер Plena Easy Line	10
2.4 Органы управления, разъемы и индикаторы	13
2.4.1 Передняя панель	13
2.4.2 Настенная панель PLE-WP2Z3S	14
2.4.3 Задняя панель	15
3. Установка	18
3.1 Распакуйте устройство	18
3.2 Установка устройства в стойку (дополнительно)	18
3.3 Проверка настроек/подключений	18
3.4 Подключение устройства к сети электропитания	18
4. Внешние соединения и настройки	20
4.1 Подключение входов	20
4.1.1 Источник постоянного тока (аккумулятор)	20
4.1.2 Приоритетный микрофон (вход 1)	22
4.1.3 Второй микрофон (вход 2)	23
4.1.4 Дополнительные микрофоны(входы с 3 по 6)	24
4.1.5 Тревожные входы	25
4.1.6 Входы источников музыки	27
4.2 Подключение выходов	28
4.2.1 Зона 1 и 2	28
4.2.2 Вызовите активный контакт	28
4.2.3 Основной выход	28
4.2.4 Линейный выход предусиления/вход вставки	29
4.3 Настройки устройства	29
4.3.1 Установки на задней панели	29
4.3.2 Установка значков и маркировка	33
5. Работа устройства	34
5.1 Включение и выключение	34
5.1.1 Включение	34
5.1.2 Выключение	34

5.2	Регулировка уровня микрофонного/линейного входа	35
5.3	Управление музыкой	35
5.3.1	Выбор источника музыки	35
5.3.2	Регулировка громкости	35
5.4	Регулятор тембра	35
5.4.1	Введение	35
5.4.2	Регулировка тембра микрофонного/линейного входа	35
5.4.3	Регуляторы тембра музыки	36
5.5	Регулировка выходного сигнала	37
5.5.1	Выбор зоны	37
5.5.2	Общий регулятор громкости	37
6.	Технические данные	38
6.1	Электрические параметры	38
6.1.1	Характеристики сети электропитания	38
6.1.2	Характеристики питания от аккумулятора	38
6.1.3	Рабочие характеристики	38
6.1.4	RJ-45 вход 2 x	38
6.1.5	Микрофонный/линейный вход 6x	38
6.1.6	Музыкальные входы 3x	39
6.1.7	Тревожный/телефонный вход 1x	39
6.1.8	Вход вставки 1 x	39
6.1.9	Общий / музыкальный выход 1 x	39
6.1.10	Выходы зоны 2 x	39
6.2	Общие характеристики	39
6.3	Условия окружающей среды	39

1 Введение

1.1 Цель

Цель данного Руководства по установке и эксплуатации состоит в том, чтобы предоставить информацию, необходимую для установки, настройки и эксплуатации Микшер Plena Easy Line.

1.2 Электронный документ

Данное Руководство по установке и эксплуатации также доступно в виде электронного документа в формате Adobe Portable Document File (PDF).

1.3 Целевая аудитория

Это Руководство по установке и эксплуатации предназначено для установщиков и пользователей системы Plena.

1.4 Документация по устройству

Правила техники безопасности (9922 141 1036x).

1.5 Предупреждения

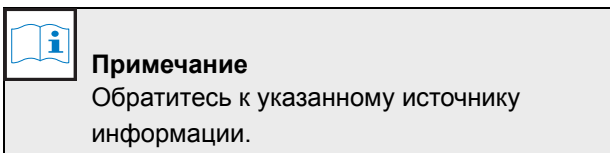
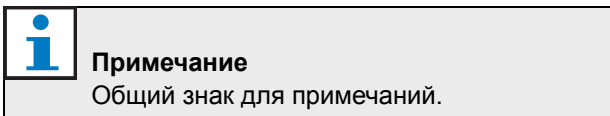
В данном руководстве используются четыре типа предупреждений. Тип предупреждения тесно связан с эффектом, который возможен при несоблюдении инструкций. Эти предупреждения, в порядке возрастания опасности, следующие:

- **Примечание:**
Предупреждение, содержащее дополнительную информацию. Обычно, несоблюдение указаний, содержащихся в примечании, не приводит к повреждению оборудования или травмам.
- **Внимание**
При несоблюдении указаний возможно повреждение оборудования.
- **Предупреждение**
При несоблюдении указаний возможна травма (серьезная) сотрудников, или значительное повреждение оборудования.
- **Опасность**
Несоблюдение указаний может привести к летальному исходу.

1.6 Условное обозначение

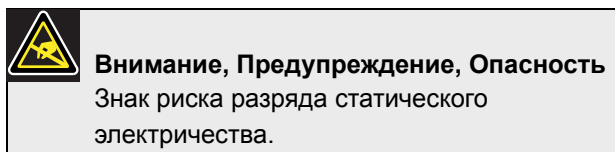
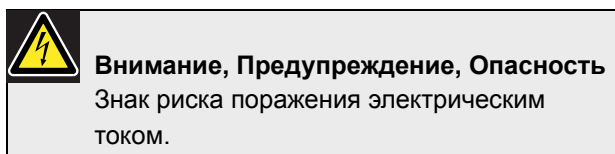
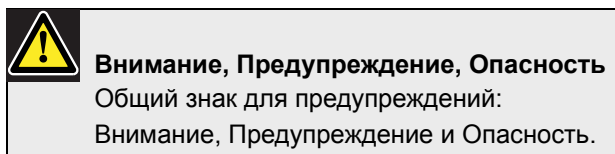
1.6.1 Знаки примечаний

Эти знаки вместе с Примечаниями предоставляют дополнительную информацию о Примечании. См. следующие примеры:



1.6.2 Знаки Внимание, Предупреждение и Опасность

Эти знаки, использованные вместе со словами Внимание, Предупреждение и Опасность, указывают на тип существующей опасности. См. следующие примеры:



1.7 Таблицы преобразования величин

В данном руководстве единицы системы СИ используются для обозначения длин, масс, температур и т.д. С помощью следующих данных их можно преобразовать в неметрические единицы.

таблица 1.1: Преобразование единиц длины

1 дюйм = 25,4 мм	1 мм = 0,03937 дюйма
1 дюйм = 2,54 см	1 см = 0,3937 дюйма
1 фут = 0,3048 м	1 м = 3,281 фута
1 миля = 1,609 км	1 км = 0,622 мили

таблица 1.2: Преобразование единиц массы

1 фунт = 0,4536 kg	1 кг = 2,2046 lb
--------------------	------------------

таблица 1.3: Преобразование единиц давления

1 фунт на кв. дюйм = 68,95 гПа	1 гПа = 0,0145 фунтов на кв. дюйм
--------------------------------	-----------------------------------



Примечание

1 гПа = 2 мбар.

таблица 1.4: Преобразование единиц температур

$^{\circ}F = \frac{9}{5}(^{\circ}C + 32)$	$^{\circ}C = \frac{5}{9}(^{\circ}F - 32)$
---	---

2 Описание

2.1 Обзор системы Plena

Микшер Plena Easy Line является частью номенклатуры системы Plena. Plena предоставляет решения для общественных мест, где люди собираются для работы, проведения богослужений, торговли или просто для отдыха. Это семейство системных элементов, которые собраны вместе для создания общественных систем, сконфигурированных буквально для применения в любых ситуациях.

Семейство устройств Plena включает:

- микширующие усилители
- предварительные усилители (предусилители)
- усилители мощности
- источник музыки
- цифровой менеджер сообщений
- устройство подавления обратной связи
- вызывные станции
- система трансляции «Все-в-одном»
- система голосового и аварийного оповещения
- таймер
- зарядное устройство
- контурный усилитель

Различные устройства спроектированы таким образом, чтобы служить дополнением друг для друга, благодаря соответствию акустических, электрических и механических характеристик.

2.2 Комплект поставки

В комплект поставки входят следующие компоненты:

- PLE-10M2-EU
- Наклейки и цветные штифты для обозначения предпочтительных настроек
- Шнур питания
- Дополнительный диск с программами CD Plena
- Монтажные крепления (LBC 1901/00)

2.3 Микшер Plena Easy Line

Микшер Plena Easy Line является высокоэффективным, профессиональным устройством, предназначенным для микширования до шести микрофонных/линейных сигналов с одним из трех сигналов от отдельных источников музыки для трансляции в общественных местах. Схема устройства Микшер Plena Easy Line приведена на рис. рисунок 2.1 на следующей странице.

Уровень громкости каждого микрофонного/линейного сигнала можно настроить индивидуально, чтобы добиться желаемого баланса в смикшированном сигнале; управление смикшированным выходным сигналом осуществляется с помощью общего регулятора громкости и отдельных регуляторов высоких/низких частот. Устройство просто в использовании и обеспечивает высокую разборчивость объявлений или чистое звучание музыки. Кроме того, микшер имеет обширные возможности по настройкам, например, регулятор уровня приглушения, управление приоритетами, специализированную маркировку, а также индикаторы настроек.

Для всех микрофонных/линейных входов имеется возможность переключения уровня чувствительности между микрофонным и линейным уровнем сигнала. Входы предназначены для балансных сигналов, но также можно использовать их для небалансных сигналов. Фантомное питание для конденсаторных микрофонов можно включить с помощью дип-переключателя. Входные каналы 1 и 2 могут иметь приоритет над другими микрофонными входами и входами для музыки:

- Вход 1 можно активировать, замыкая контакты при включении кнопки микрофона. Существует возможность настройки сигнала привлечения внимания.
- Вход 2 может включаться автоматически, если на вход подается сигнал, например, если кто-то говорит в микрофон (голосовая активация VOX).

Для удобства интеграции с другой системой оповещения или телефонной системой предусмотрен тревожный/телефонный/100 В вход с голосовой активацией (VOX). Этот вход оснащен собственным регулятором громкости и имеет наивысший приоритет над другими входами, включая станцию вызова и входы 1 и 3.

Кроме того, прибор имеет линейный выход для общего использования. Этот выход можно переключить только для музыки, например, для того, чтобы передавать музыкальный сигнал в телефонную систему во время удержания вызова. Имеются вход и выход «Вставка» для подключения внешнего оборудования обработки звука (например, эквалайзера или устройства подавления обратной связи Plena) между каскадом предусилителя и каскадом усилителя мощности. Устройство подавления обратной связи обеспечивает отсутствие обратной связи и высокую разборчивость речи для всех микрофонов.

Пользователи могут создавать собственные ярлыки для входов, источников музыки и зон трансляции. Эти ярлыки можно закрепить на специальных держателях на передней панели микшера. Также можно установить цветные штифты в различных местах вокруг регуляторов громкости и тембра, чтобы обозначить предпочтительные настройки для конкретной сферы применения.

Светодиодный индикатор отображает уровень общего выходного сигнала до выбора зоны. Этот сигнал также присутствует на разъеме для наушников, под индикатором уровня выходного сигнала.

Микшер Plena Easy Line имеет вход для резервного источника питания 24 В пост. тока, но не имеет встроенного зарядного устройства для аккумуляторов 24 В пост. тока. Однако усилители мощности из ассортимента Plens имеют встроенные зарядные устройства для аккумуляторов 24 В пост. тока. Поэтому отдельное зарядное устройство не требуется. Зарядное устройство заряжает аккумулятор при постоянном

токе 0,5 А пока напряжение постоянного тока аккумулятора не достигнет 27,4 В. Затем зарядное устройство переключается на режим зарядки при постоянном напряжении (метод известен как "плавающая зарядка").



Примечание

При использовании устройством с резервным питанием 24 В проверьте, чтобы питание устройства всегда было включено (ON). При отключении устройства (OFF), аккумуляторы будут разряжены, поскольку для устройства они являются источником питания. Следовательно, устройство будет преобразовывать напряжение постоянного тока 24 В во входное напряжение 24 В.

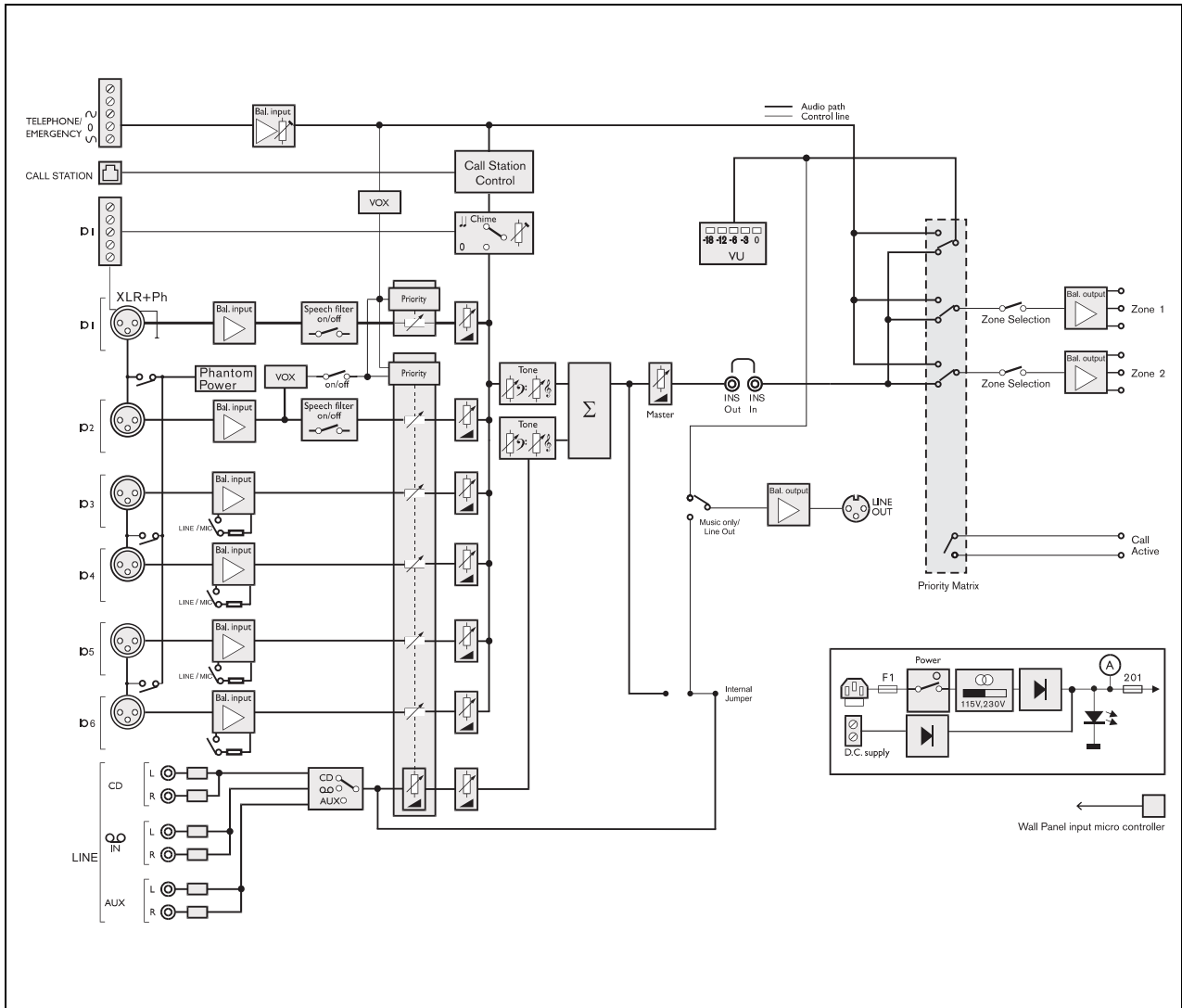


рисунок 2.1: Общая схема Микшер Plena Easy Line

2.4 Органы управления, разъемы и индикаторы

2.4.1 Передняя панель

См. рисунок 2.2 где, приведено расположение органов управления и индикаторов.

- 1 Выключатель питания
- 2 Держатель ярлыка для заданного пользователем описания микрофонных/линейных входов - ярлыки пользователь может изготовить самостоятельно.
- 3 регулятор высоких частот для микрофонных/линейных входов.
- 4 Держатель ярлыка для заданного пользователем описания источника музыки - ярлыки пользователь может изготовить самостоятельно.
- 5 Общий регулятор высоких частот для музыкальных входов .
- 6 Держатель ярлыка для заданного пользователем описания названий зон - ярлыки пользователь может изготовить самостоятельно.
- 7 Общий регулятор громкости - управляет уровнем громкости всех входов, кроме аварийного входа и входа вызывной станции .
- 8 Индикатор уровня выходного сигнала (-18 Дб, 0 дБ)
- 9 Регулятор входного сигнала:
 - микрофонного/линейного входа 1
 - микрофонного/линейного входа 2
 - микрофонного/линейного входа 3
 - микрофонного/линейного входа 4
 - микрофонного/линейного входа 5
 - микрофонного/линейного входа 6
- 10 Общий регулятор высоких частот для микрофонных/линейных входов.
- 11 Селектор источника музыки (для музыкальных входов 1, 2 и 3).
- 12 Регулятор громкости музыкального сигнала.
- 13 Общий регулятор низких частот для музыкальных входов.
- 14 Кнопка выбора Зоны 1 (Zone 1).
- 15 Кнопка выбора Зоны 2 (Zone 2).

16 Вентиляционные отверстия.



Примечание

Не препятствуйте притоку воздуха в устройство.

17 Разъем для подключения наушников.



Примечание

Пользователи могут создать ярлыки для: микрофонных/линейных входов, описания источников музыкальных сигналов, и зон трансляции 1 и 2. Эти ярлыки можно закрепить на микшере в местах обозначенных цифрами 2, 4 и 6 (см. рисунок 2.2). Кроме того, цветные штифты можно установить в различных местах вокруг регуляторов, чтобы указать предпочтительные настройки для применения в конкретных целях. За дополнительной информацией по установке и удалению значков, обратитесь к раздел 4.3.2.

2.4.2 Настенная панель PLE-WP2Z3S

Для дистанционного управления устройством из, максимум, четырех мест можно воспользоваться настенной панелью Plena PLE-WP2Z3S (опция). Внешний вид настенной панели соответствует регуляторам громкости громкоговорителей Bosch.

Зону можно включить или выключить, а источник музыкального сигнала легко изменить. Состояние каждой зоны и источника музыки обозначается светодиодом.

Для подключения настенной панели к микшеру используется стандартный кабель CAT 5. Максимальное расстояние составляет 200 м. За дополнительной информацией обратитесь к соответствующему краткому техническому описанию на устройство.

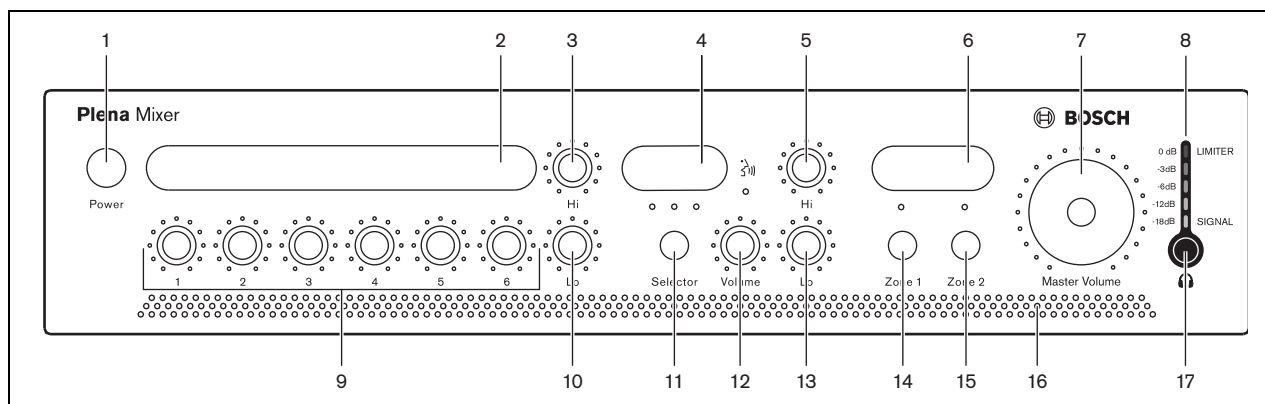



рисунок 2.2: Передняя панель

2.4.3 Задняя панель

Общий вид разъемов и выключателей приведен на рисунок 2.3:

- 1 Микрофонный/линейный вход 1 с триггером, клеммы Евро стандарта - настройки DIP переключателя для: сигнала привлечения внимания (chime), кнопки включения микрофона (PTT), выбора уровня сигнала микрофон/линейный, речевого фильтра и фантомного питания (см. номер 3). Вход подключен параллельно с микрофонным/линейным входом 1 на разъеме XLR (см. поз. 2).
- 2 Микрофонный/линейный вход 1, разъем XLR - настройки DIP переключателя для: сигнала для привлечения внимания, PTT (нажать и говорить).
микрофон/линейный, речевого фильтра и фантомного питания (см. номер 3). Вход подключен параллельно с микрофонным/линейным входом 1, выполненном на клеммах Евро стандарта (см. поз. 1).
- 3 DIP Переключатель микрофон/линейный 1 и микрофон/линейный 2 (см. поз 1, 2 и 4 соответственно).
- 4 Микрофонный/линейный вход 2, разъем XLR - DIP переключатель для речевого фильтра, выбора уровня сигнала микрофон/линейный, активации VOX и фантомного питания (см. поз. 3).
- 5 Микрофонный/линейный вход 3, разъем XLR - DIP переключатель для выбора уровня сигнала микрофон/линейный и фантомного питания. (см. поз. 6).
- 6 DIP Переключатель микрофон/линейный 3 и микрофон/линейный 4 (см. поз. 5 и 7).
- 7 Микрофонный/линейный вход 4, разъем XLR - DIP переключатель для выбора уровня сигнала микрофон/линейный и фантомного питания. (см. поз. 6).
- 8 Микрофонный/линейный вход 5, разъем XLR - DIP переключатель для выбора уровня сигнала микрофон/линейный и фантомного питания. (см. поз. 9).
- 9 DIP Переключатель микрофон/линейный 5 и микрофон/линейный 6 (см. поз. 8 и 10).
- 10 Микрофонный/линейный вход 6, разъем XLR - DIP переключатель для выбора уровня сигнала микрофон/линейный и фантомного питания. (см. поз. 9).
- 11 Переключатель напряжения питания сети, С13 - 115/230 переменного тока 50/60 Гц.
- 12 Тревожный/телефонный / 100 В вход input, клеммы Евро стандарта – с функцией голосовой активации VOX. Этот вход имеет наивысший приоритет.
- 13 Регулятор громкости тревожного/телефонного / 100 В входа - диапазон регулировки от -25 дБ до 0 дБ (см. поз. 12).
- 14 Регулятор громкости сигнала привлечения внимания (chime) для микрофонного/линейного входа 1 (см. поз. 1 и 2).
- 15 Регулятор уровня приглушения для микрофонных/линейных входов 1 и 2.
- 16 Вход для вызывной станции, разъем RJ-45 - PLE-2CS или PLE-2CSMM, мелодии станции вызова. Этот вход имеет второй по значимости приоритет.
- 17 Вход для настенной панели дистанционного управления, разъем RJ-45. Настенная панель включает: переключатель источника музыки и переключатель зон вкл./выкл..
- 18 Музыкальный вход (номер 1 CD), 2x RCA разъема Стерео, суммированный моно сигнал.
- 19 Музыкальный вход (номер 2 радио), 2x RCA разъема Стерео, суммированный моно сигнал.
- 20 Музыкальный вход (номер 3 AUX), 2x RCA разъема Стерео, суммированный моно сигнал.
- 21 Вход/Выход «Вставка», 2x RCA разъема - может быть использован для подключения эквалайзера или устройства подавления обратной связи.
- 22 Селектор выходного сигнала общий/только музыка (см. поз 23).
- 23 Общий линейный выход разъем XLR - переключатель выбора линейного сигнала общий/только музыка (см. поз. 22).
- 24 Выход обхода регулятора громкости и выход 24 В пост. тока:
 - Выход обхода регулятора громкости - винтовой клеммный разъем Евро стандарта.
 - Вход 100 В пост. тока резервного источника питания - винтовой клеммный разъем Евро стандарта.
- 25 Выход Зоны 1, разъем XLR, сбалансированный.

- 26 Выход Зоны 2, разъем XLR, сбалансированный.
- 27 Сетевой предохранитель .
- 28 Винт заземления.



Примечание
Устройство должно быть заземлено.

- 29 Сетевой разъем (3-контактный).

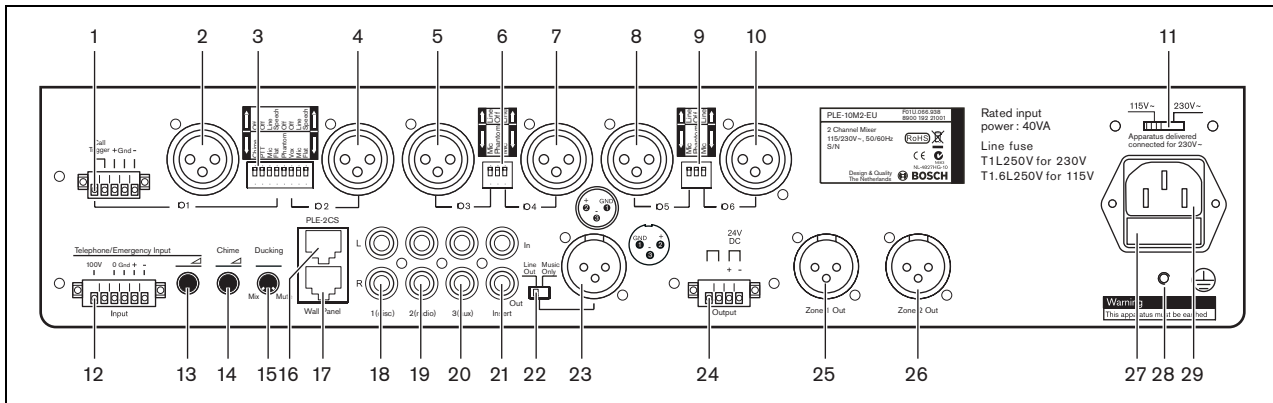


рисунок 2.3: Задняя панель

Страница намеренно оставлена пустой

3 Установка

3.1 Распакуйте устройство

- 1 Извлеките устройство из коробки и утилизируйте упаковочный материал в соответствии с местными правилами.
- 2 Аккуратно с помощью ногтей подцепите и снимите защитную пластмассовую пленку с держателей ярлыков. Не пользуйтесь острыми предметами.

3.2 Установка устройства в стойку (дополнительно)

Микшер Plena Easy Line предназначен для использования в настольном варианте, но вы можете также установить его в 19-дюймовую стойку. (см. рисунок 3.1).

Если вы устанавливаете устройство в стойку, вы должны:

- убедиться, что не будет превышена температура перегрева (температура окружающего воздуха 55 °C).
- использовать прилагаемые монтажные крепления Bosch (LBC 1901/00).
- снять 4 ножки с нижней части усилителя.

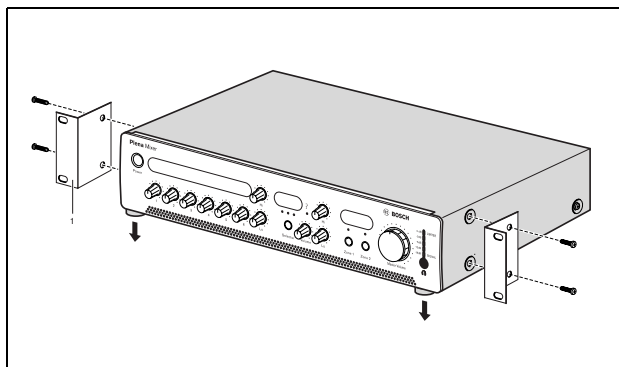


рисунок 3.1: Монтаж устройства в стойку

3.3 Проверка настроек/подключений

- 1 Подключите дополнительное оборудование (см. раздел 4.1 и 4.2).
- 2 Проверьте настройки (см. раздел 4.3).

3.4 Подключение устройства к сети электропитания



Внимание

Потенциальный риск повреждения оборудования. Перед подключением устройства к сети электропитания всегда проверяйте положение переключателя напряжения питания на задней панели прибора.

- 1 Проверьте, чтобы переключатель напряжения (115V/ 230V) был установлен в соответствии с напряжением в сети, принятом в вашей стране (см. рисунок 3.2).
- 2 Проверьте, чтобы выключатель Power питания на передней панели устройства находился в положении Выкл.
- 3 Подсоедините сетевой шнур к разъему питания и вставьте вилку в розетку.

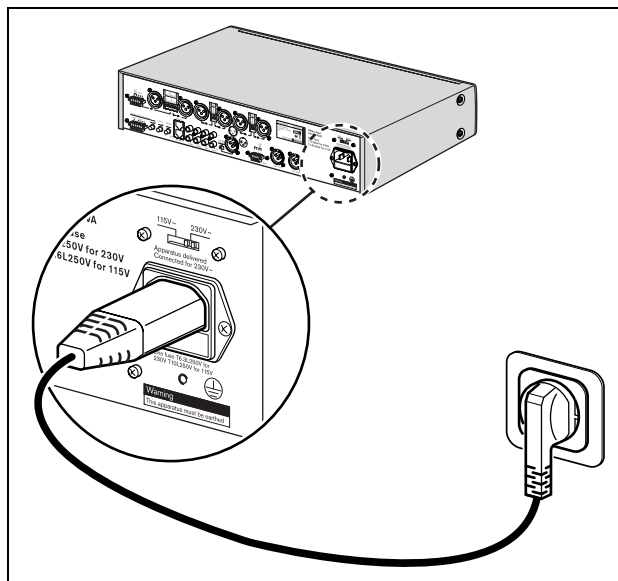


рисунок 3.2: Подключение питания и переключатель напряжения

Страница намеренно оставлена пустой

4 Внешние соединения и настройки

4.1 Подключение входов

4.1.1 Источник постоянного тока (аккумулятор)

**Внимание**

Соединительный кабель должен быть оснащен предохранителем проводки. Используйте предохранитель того типа, который приведен на следующем рисунке.

**Внимание**

Убедитесь в том, что устройство заземлено.

Микшер Plena Easy Line имеет вход для подключения к источнику питания с напряжением постоянного тока 24 В (винтовая клемма). Этот вход можно использовать при мобильном применении, например, на судах, где недоступны источники питания переменного тока 120 или 230 В или в системах с резервированием питания, где требуется продолжать работу при отключении основного питания от сети.

Когда аккумулятор с напряжением постоянного тока 24 В подключен (обычно он состоит из двух подключенных батарей с напряжением постоянного тока 12 В), усилитель будет работать на подводимом напряжении постоянного тока.

Микшер Plena Easy Line оснащен встроенным зарядным устройством, которое заряжает подсоединенный аккумулятор (или последовательно подключенные батареи). Поэтому отдельное зарядное устройство не требуется. Зарядное устройство заряжает аккумулятор при постоянном токе 0,5 А пока напряжение постоянного тока аккумулятора не достигнет 27,4 В. Затем зарядное устройство переключается на режим зарядки при постоянном напряжении (метод известен как "плавающая зарядка"). Это означает, что аккумулятор заряжается со скоростью разрядки, тем самым поддерживается постоянный заряд аккумулятора.

Этот тип зарядки пригоден для применения при операциях требующих малых затрат мощности, где относительно высокая сила тока или мощность требуется нечасто.

**Примечание**

Если система резервного питания должна отвечать требованиям стандарта EN54-4 или аналогичным стандартам по резервным источникам питания и скоростям зарядки, Bosch рекомендует использовать зарядное устройство PLN-24CH10. PLN-24CH10 - это зарядное устройство аккумулятора и источник питания, который полностью отвечает требованиям EN54-4.

**Примечание**

Если заряд аккумулятора не требуется, то ток на выходе с максимальным значением 0,5 А может использоваться для принудительного обхода реле регуляторов громкости или иных целей.

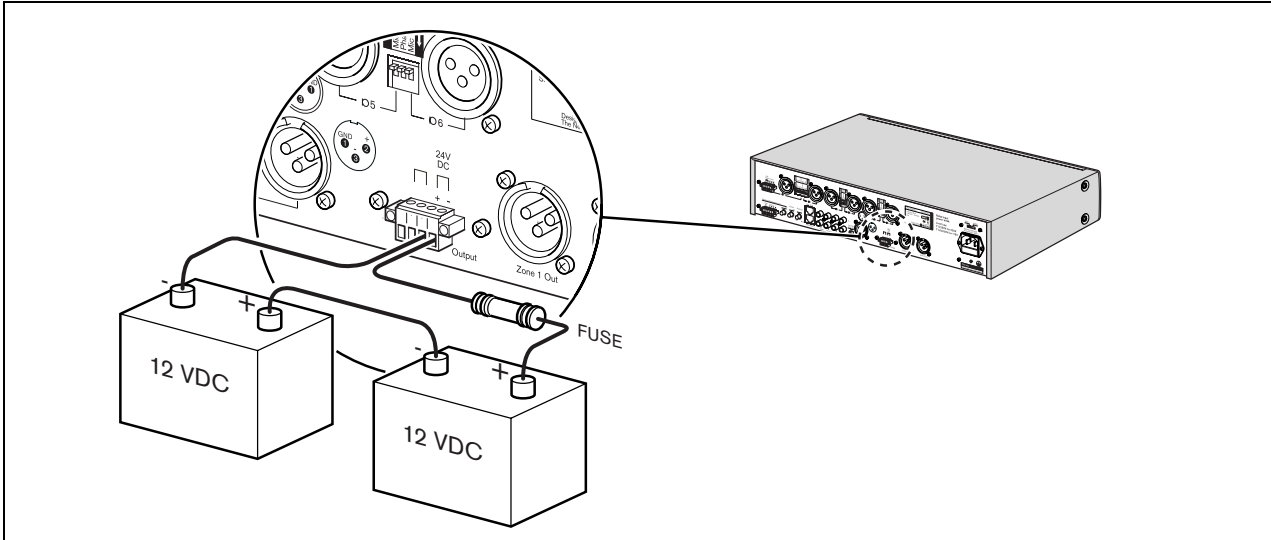


рисунок 4.1: Подключение источника питания постоянного тока

4.1.2 Приоритетный микрофон (вход 1)

Приоритетный микрофон (или вызывная станция), который включается с помощью кнопки включения РТТ, должен быть подключен к "microphone/line 1 input" («микрофонный/линейный вход 1»). Режим активации входа при нажатии кнопки микрофона можно настроить с помощью DIP переключателя (3) на задней панели устройства.

Микрофонный/линейный вход 1 имеет приоритет над всеми остальными микрофонными/линейными входами.

Однако, если на "Тревожный/телефонный/100 В вход" поступает сигнал, то сигналы на всех других входах, включая микрофонный/линейный вход 1 будут заблокированы.

Микрофонный/линейный вход 1 имеет два параллельных разъема:

- разъем XLR (для трех-контактного микрофона) и
- винтовой клеммный разъем Евро стандарта.

Винтовой разъем Евро стандарта имеет триггерный вход, который можно использовать с клеммами и XLR разъемом

Приоритетный микрофон можно подключить к микрофонному/линейному входу 1 следующим образом:

- только разъем XLR. см. рисунок 4.2.
- Разъем XLR с триггером. см. рисунок 4.3.
- Клеммный разъем с триггером. см. рисунок 4.4.
- Только клеммный разъем (без триггера).



Примечание

Если микрофон подключен и к XLR и к клеммному разъему микрофонного/линейного входа 1, входные сигналы будут смикшированы.

Установите DIP переключатель, расположенный рядом с разъемом XLR для микрофонного/линейного входа 1, в требуемое положение. См. раздел 4.3.



Примечание

При подключении линейного сигнала с нерегулируемым уровнем (200 мВ) к микрофонному/линейному входу, проводите подключение следующим образом: Сигнал к контакту 2, контакту 1, а заземление к контакту 3..

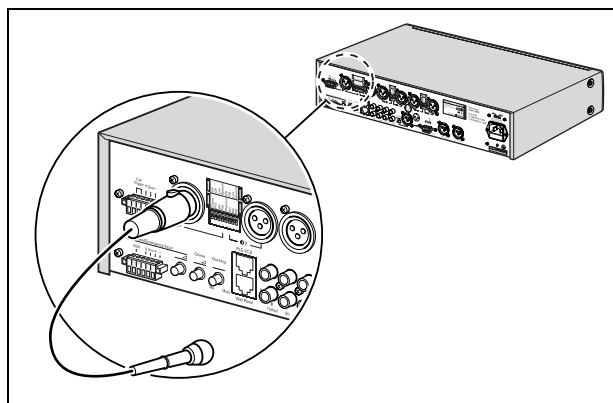


рисунок 4.2: Только разъем XLR

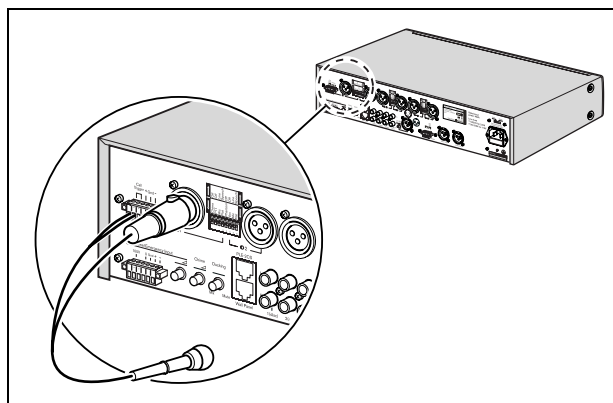


рисунок 4.3: Разъем XLR с триггером.

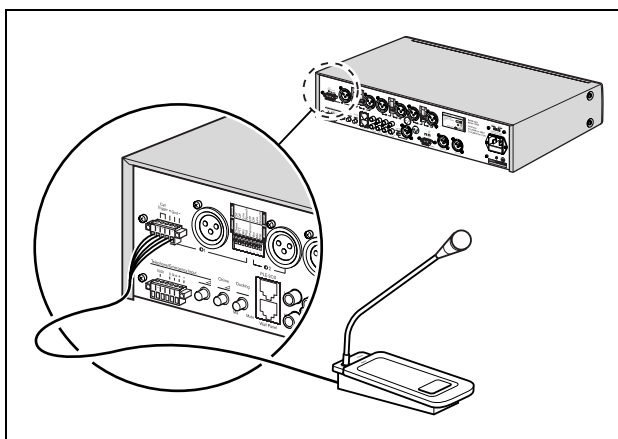


рисунок 4.4: Клеммный разъем с триггером.

4.1.3 Второй микрофон (вход 2)

Подключите второй микрофон к микрофонному/линейному входу 2 См. рисунок 4.5.

Микрофонный/линейный вход 2 имеет DIP переключатель (3), расположенный на задней панели устройства, для установки режима голосовой активации VOX. Если DIP переключатель находится в положении VOX, микрофонный/линейный вход будет автоматически включаться, когда сигнал поступает на микрофонный/линейный вход 2. Например, если кто-то говорит в микрофон, другой звук будет либо приглушен, либо притоплен, в зависимости от положения ручки регулировки уровня приглушения на задней панели устройства. См. раздел 4.3.

Тревожный/Телефонный / 100 В вход, вход вызывной станции и вход 1 имеют приоритет над микрофонным/линейным входом 2. Поэтому любой сигнал, поступающий на один из этих входов, будет всегда слышен независимо от положения регулятора уровня приглушения, настроенного для микрофонного/линейного входа 2.

Установите DIP переключатель, расположенный рядом с разъемом XLR, в требуемое положение. См. раздел 4.3.

4.1.4 Дополнительные микрофоны (входы с 3 по 6)

При необходимости подключите дополнительные микрофоны к микрофонным/линейным входам с 3 по 6. См. рисунок 4.5. будут смикшированы с фоновой музыкой.

При необходимости установите DIP переключатель, расположенный рядом с разъемом XLR, для микрофонных/линейных входов с 3 по 6 в требуемое положение. См. раздел 4.3.

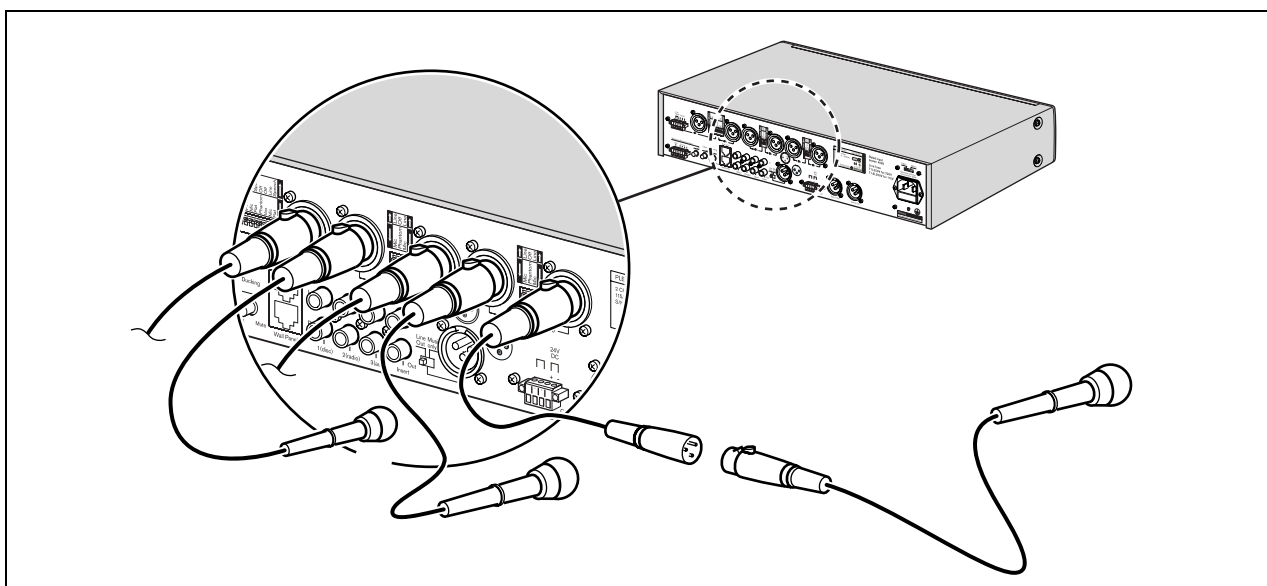


рисунок 4.5: Подключение микрофонов

4.1.5 Тревожные входы

Тревожный/Телефонный / 100 В вход с функцией голосовой активации VOX используется для приема срочных (тревожных) объявлений или сигналов (например, пожарной тревоги). Этот вход имеет абсолютный приоритет над другими входами и перекрывает все сигналы при трансляции тревожного сообщения или аварийного сигнала.

Сигнал от телефонной станции или 100 В можно подключить к клеммному винтовому разъему Евро стандарта(12), расположенному на задней панели устройства.. См. раздел 4.1.5.1 и раздел 4.1.5.2.



Внимание

Никогда не подключайте телефонные линии и входной сигнал с напряжением 100 В к клеммному разъему одновременно.

Чтобы настроить уровень громкости тревожного сообщения или аварийного сигнала поверните регулятор (13) , расположенный на задней панели. По причинам безопасности уровень громкости тревожного сигнала нельзя установить на ноль.

Положение общего регулятора громкости (7) не влияет на уровень громкости, установленный для тревожных сигналов.



Примечание

Если тревожный телефонный вход / 100 В не активен, он приглушается.

4.1.5.1 Подключение входа для сигнала 100 В

Подключите вход сигнала с напряжением 100 В как показано на рисунок 4.6.

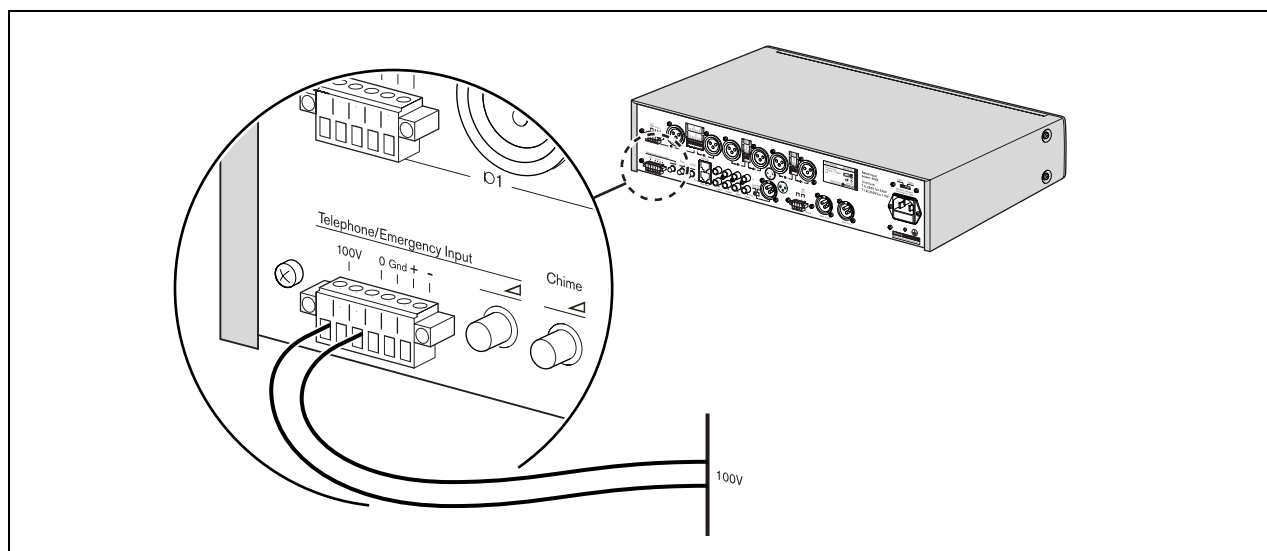


рисунок 4.6: Подключение входа для сигнала 100 В

4.1.5.2 Подключение телефонных линий

Подключите телефонные линии как показано на рисунок 4.7.



Внимание

Подключение к телефонной сети всегда должно осуществляться через устройство сопряжения (телефонный гибрид), которое обеспечивает адекватную изоляцию между телефонной сетью (PBX) и системой Plena. Кроме того, телефонный гибрид должен отвечать всем соответствующим требованиям для данного типа коммуникационного оборудования, определяемыми законодательством и/или организациями, ответственными за телекоммуникации в стране использования. Не пытайтесь осуществлять прямое соединение между телефонной сетью и микшером.

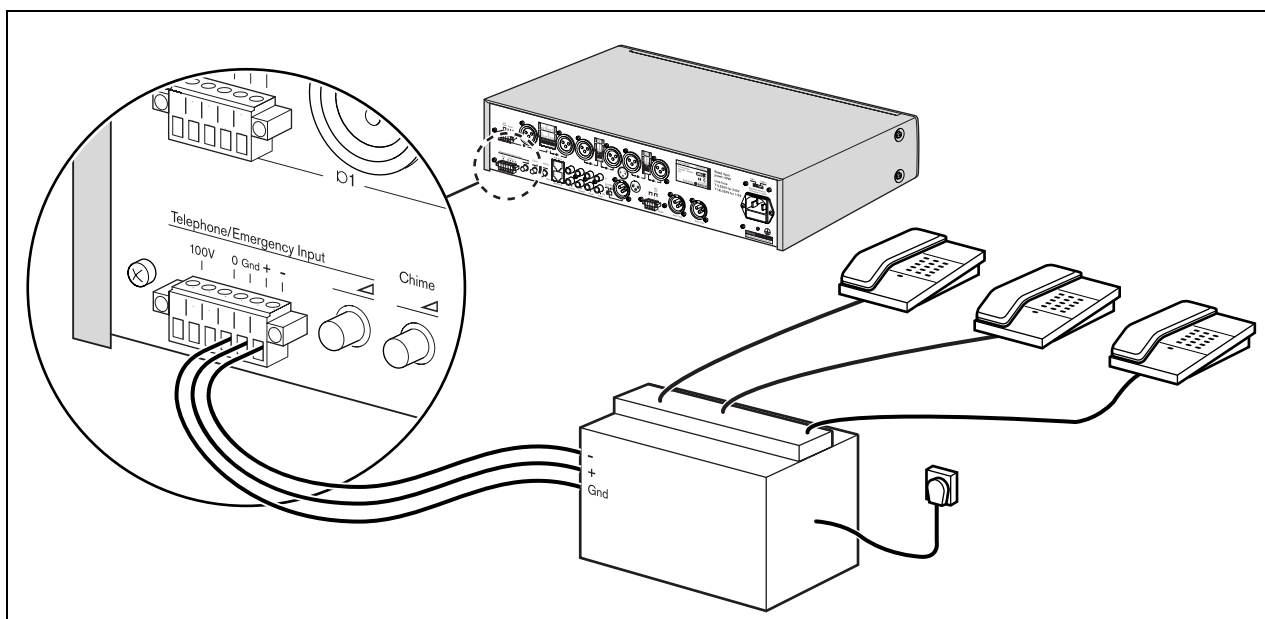


рисунок 4.7: Подключение тревожных телефонных линий

4.1.6 Входы источников музыки

При использовании CD плеера, тюнера или другого вспомогательного устройства для воспроизведения фоновой музыки, подключите разъемы линейных выходов источников музыки к соответствующим разъемам линейных входов микшера.

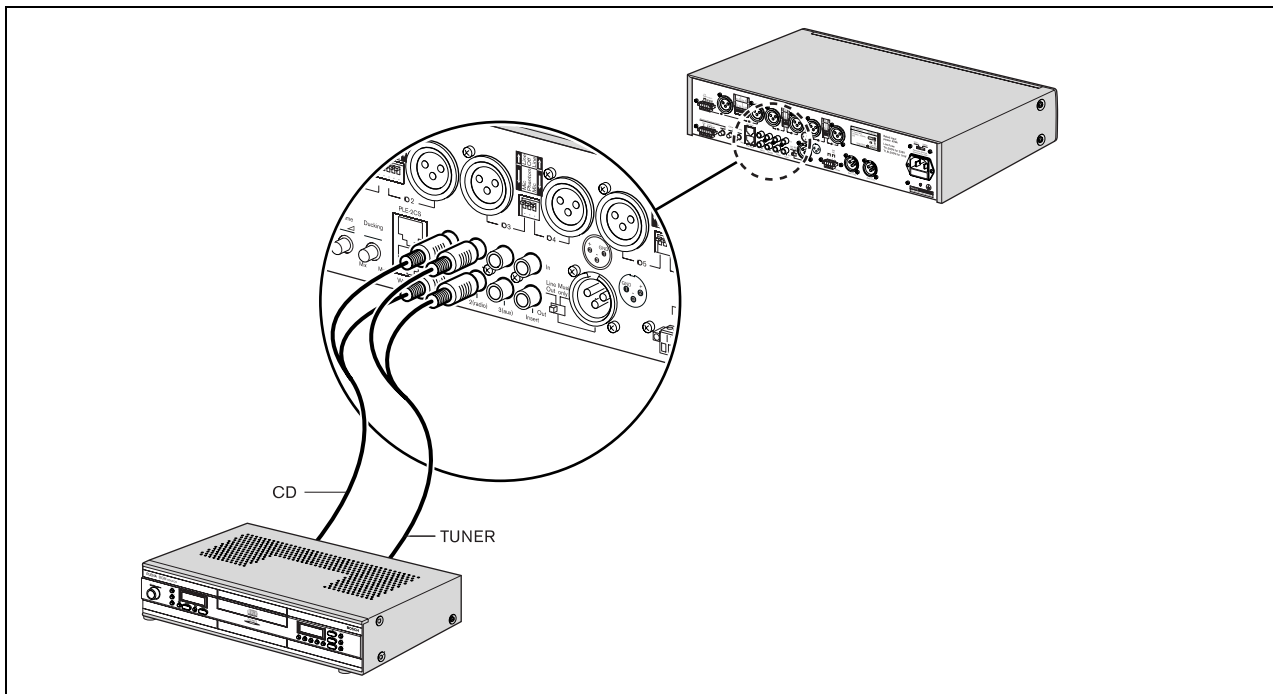


рисунок 4.8: Подключение музыкальных входов

4.2 Подключение выходов

4.2.1 Зона 1 и 2

Подключите усилитель мощности соединениям Зона 1 и 2 XLR (25 и 26) на задней панели устройства.

4.2.2 Вызовите активный контакт

Вызов активного контакта закрыт, если контакт активен.

4.2.3 Основной выход

Используйте разъем общего линейного выхода музыкального сигнала (23) для того, чтобы обеспечить передачу выбранной музыки с выхода на другое устройство. Например, общий линейный выход музыкального сигнала можно подключить к телефонному гибриду, чтобы звонящие абоненты могли прослушивать музыку находясь в режиме ожидания (см. рисунок 4.9).

Чтобы выбрать соответствующий музыкальный сигнал на выходе переведите главный переключатель в положение “line out or music only” (22) (“общий линейный выход или только музыка”) в положение “только музыка”. При этом будут слышны только сигналы только от музыкальных входов (18, 19 и 20). Сигналы от всех других входов, включая Тревожный/телефонный/100 В вход не будут посылаться на этот выход.

Чтобы получить на выходе общий сигнал, смикшированный из всех входных сигналов (микрофон./линейных входов, тревожного и музыкального входов) переведите переключатель “линейный выход или только музыка” (22) в положение “линейный выход”.

4.2.4 Линейный выход предусиления/вход вставки

Используйте Вход/выход "Вставка" (21) для подключения внешнего оборудования обработки звука (например, эквалайзера или устройства подавления обратной связи Plena) между каскадом предусиления и каскадом усилителя мощности. См. рисунок 4.9.

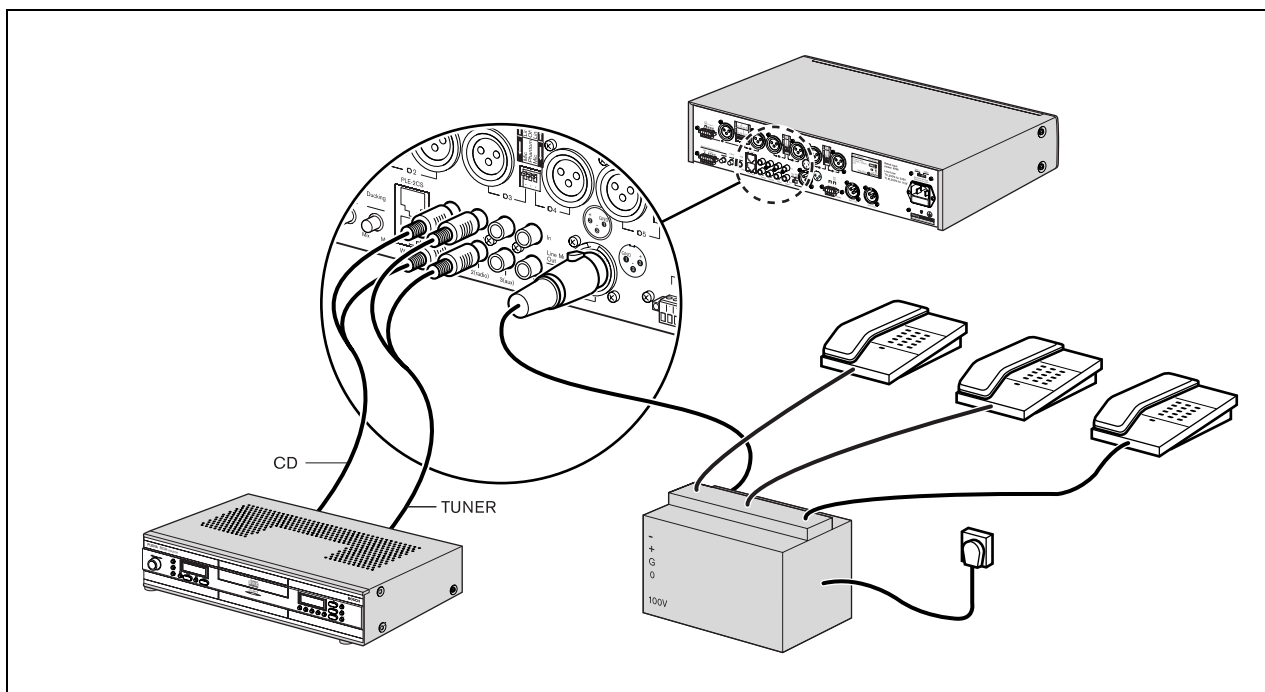


рисунок 4.9: Подключение входов источников музыки

4.3 Настройки устройства

4.3.1 Установки на задней панели

Устройство можно быстро настроить для работы с помощью следующих элементов, расположенных на задней панели:

- DIP Переключатели
- Поворотные регуляторы
- Переключатель общего линейного выхода на общий сигнал или только музыку.

В таблице ниже приведено описание и типичные примеры их использования.

таблица 4.1: Настройка DIP переключателей

DIP Переключатель	Включен (ON)	Отключен (OFF)	Типичный пример (Вкл. (On))
Сигнал привлечения внимания (Chime) (мик./линейный вход 1)	Сигнал привлечения внимания будет звучать в начале объявления.	Сигнал привлечения внимания не будет звучать в начале объявления.	Объявление о времени отправления поезда.
Кнопка включения микрофона РТТ (только мик./линейный вход 1)	Этот вход приглушается, когда контакт РТТ разомкнут. Когда контакт РТТ замкнут: <ul style="list-style-type: none"> • этот вход доступен для передачи речи. • если эта функция включена, прозвучит сигнал привлечения внимания. • громкость других музыкальных и микрофонно-линейных входов будет понижена до уровня, установленного с помощью регулятора уровня приглушения. 	Функция РТТ отключена. Сигнал будет микшироваться с другими сигналами на микрофонных/линейных входах. Сигнал от микрофона 1 будет микшироваться с фоновой музыкой или сигналами от других микрофонов в выбранных зонах.	Пользователи могут вести частные переговоры во время прямой трансляции (например, с помощью вызывной станции, такой как PLE-1CS).
Линейный (Line)	Входной сигнал от линейного источника.	Входной сигнал от микрофона.	Зависит от настройки.
Речевой фильтр	Повышает разборчивость речи, отсекая низкие частоты сигнала.	Речевой фильтр отключен.	Используется для объявлений
Фантомное питание	Подается питание на конденсаторные микрофоны.	Фантомное питание отключено.	Включает подачу фантомного питания если вы используете электретные или конденсаторные микрофоны.
VOX (только мик./линейный вход 2)	Временно подавляет фоновую музыку до настроенного "уровня приглушения" (см. таблица 4.2) когда вы говорите в микрофон. Режим голосовой активации VOX обычно используется с ручными микрофонами, например, LBC 2900/15. Фоновую музыку и объявления можно слышать в выбранных зонах. В этом режиме сигнал привлечения внимания недоступен.	Функция VOX отключена. Сигнал от микрофона 2 будет микшироваться с фоновой музыкой или сигналами от других микрофонов в выбранных зонах.	Используется для случайных объявлений (например, для объявления победителя соревнований) при временном подавлении фоновой музыки до установленного уровня приглушения.

таблица 4.2: Поворотные регуляторы

Поворотный регулятор	Эффект	Типичный пример
Регулятор уровня приглушения	Устанавливает требуемый уровень приглушения VOX и/или включает режим разговора при нажатой кнопке РТТ (см. таблица 4.1). Если уровень приглушения установлен на mute, громкость музыки будет полностью ослаблена; когда установлен в mix можно слышать и музыку и речь - музыка и речь будут микшироваться. При приглушении входного музыкального сигнала (ослаблении), сигналы микрофонных/линейных входов всегда приглушаются при совершении вызова.	Если вы хотите чтобы объявление было слышно без музыки, установите максимальный уровень приглушения (mute).
Регулятор громкости сигнала привлечения внимания	Изменяет уровень громкости сигнала Chime. Средний диапазон -8 дБ (40 В), этот уровень достаточен для большинства сфер применения. Проверьте громкость сигнала привлечения внимания, включив микрофон 1. Если микрофон больше не нужен, отсоедините его после проверки.	Когда система используется на крупных открытых площадках, или если необходимо сделать важные объявления, устанавливайте уровень сигнала привлечения внимания на максимальный уровень.
Регулятор громкости тревожного/телефонного / 100 В входа	Ослабляет уровень тревожного сообщения или аварийного сигнала. Диапазон настройки от -25 дБ до 0 дБ. По причинам безопасности уровень громкости тревожного сообщения или аварийного сигнала нельзя установить на ноль.	Когда система используется на крупных открытых площадках или если необходимо сделать важные объявления, устанавливайте уровень громкости тревожного сообщения на максимальный уровень.

**Примечание**

При выборе режима РТТ или VOX регуляторы уровня приглушения позволяют осуществлять ослабление сигнала в пределах от 3 дБ (очень слабое приглушение) до $-\infty$ дБ (полное отключение).

таблица 4.3: Переключатель общего линейного выхода на линейный сигнал или только музыку

Настройка ползункового переключателя	Эффект	Типичный пример
Линейный выход	Доступны все смикшированные входы (микрофон/линейные, тревожный и музыкальный входы).	Возможны различные настройки.
Только музыка	Для другого подключенного внешнего устройства доступен выбранный источник музыки. Доступны только сигналы от музыкальных входов (18, 19 и 20). Все другие входы, включая тревожный/телефонный/100 В вход будут подавлены.	Например, общий выход музыки можно подключить к телефонной системе, чтобы звонящие абоненты могли прослушивать музыку, находясь в режиме ожидания (см.).

4.3.2 Установка значков и маркировка

Пользователи могут создать ярлыки для: микрофонных/линейных входов, описания источников музыкальных сигналов, и зон выхода трансляции 1 и 2. Эти ярлыки можно закрепить на микшере в местах обозначенных цифрами 2, 4 и 6 (см. рисунок 2.2). Кроме того, цветные штифты можно установить в различных местах вокруг регуляторов, чтобы указать предпочтительные настройки для применения в конкретных целях.

Штифты созданы таким образом, что их невозможно извлечь руками. Это сделано для предотвращения изменения их положения. Штифты предназначены только для однократной установки во время монтажа усилителя. Серебристые штифты следует использовать для обозначения предпочтительных настроек усилителя. Красные штифты можно по выбору использовать для обозначения максимальных настроек ручки регулятора.

Если эти настройки необходимо изменить воспользуйтесь плоскогубцами с мягкими наконечниками, чтобы аккуратно извлечь штифты. Если у вас нет плоскогубцев с мягкими наконечниками, вы можете воспользоваться обычными плоскогубцами, но сначала наконечники необходимо обмотать изолентой во избежание повреждения передней панели усилителя.

Чтобы снять прозрачные пластиковые крышки, установленные перед ярлыками:

- 1 Аккуратно вставьте маленькую отвертку в вырез в нижней части пластиковой крышки.
- 2 Осторожно поднимите крышку и загните ее по середине. Будьте осторожны, не прилагайте значительного усилия к крышке или передней панели.

Как переустановить пластмассовые крышки с бумажными ярлыками:

- 1 Вставьте бумажный ярлык в держатель на передней панели усилителя.
- 2 Поднимите крышку, а затем слегка согните ее по середине рукой.
- 3 Вставьте крышку в паз на передней панели усилителя, а затем аккуратно отпустите крышку и проверьте, чтобы бумажный ярлык остался на месте.

5 Работа устройства

5.1 Включение и выключение

5.1.1 Включение



Внимание

Потенциальный риск повреждения оборудования. Перед включением питания всегда проверяйте положение переключателя напряжения на задней панели устройства.

- 1 Проверьте, чтобы переключатель напряжения (115В/ 230В) был установлен в соответствии с напряжением в сети, принятом в вашей стране (see рисунок 5.1).
- 2 Установите кнопку (1) Power (Питание) на передней панели устройства в положение On (Вкл.) в нажатое положение (см. рисунок 5.2).

5.1.2 Выключение

Установите выключатель питания (1) на передней панели устройства в положение Off (Выкл.) в отжатое положение (см рисунок 5.2).

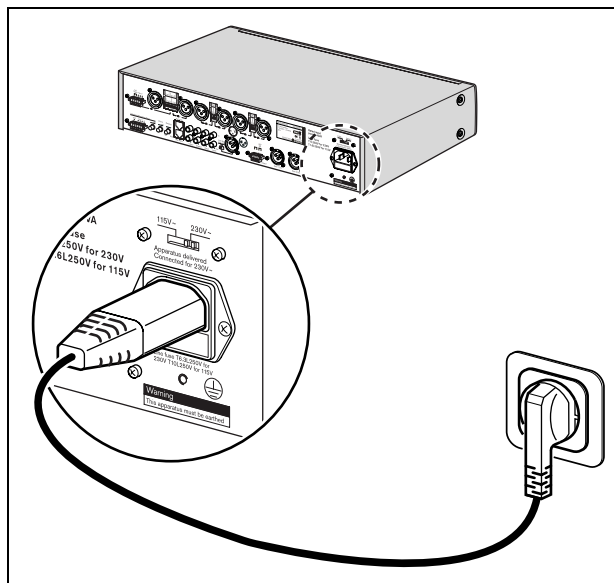


рисунок 5.1: Переключатель напряжения

5.2 Регулировка уровня микрофонного/линейного входа

Используйте регуляторы громкости (9), чтобы по отдельности настроить уровень сигналов микрофонных/линейных входов от 1 до 6.



Примечание

Пользователи могут создать ярлыки для: микрофонных/линейных входов, описания источников музыкальных сигналов, и зон трансляции 1 и 2. Эти ярлыки можно закрепить на микшере в местах обозначенных цифрами 2, 4 и 6 (см. рисунок 5.2). Кроме того, цветные штифты можно установить в различных местах вокруг регуляторов, чтобы указать предпочтительные настройки для применения в конкретных целях.

5.3 Управление музыкой

5.3.1 Выбор источника музыки

Используйте селектор источника музыкального сигнала (11), чтобы выбрать один из подключенных источников музыки.

5.3.2 Регулировка громкости

Используйте ручку регулятора громкости источника музыки (12) для настройки уровня громкости выбранного источника музыки.

5.4 Регулятор тембра

5.4.1 Введение

Уникальная система регулировки тембра позволяет осуществлять отдельную настройку микрофонных/линейных входов и музыкальных входов таким образом, чтобы голоса в микрофонах можно было точно настроить для достижения превосходного звучания речи или пения. Соответственно, ручки регулятора тембра фоновой музыки позволяют обеспечить необходимое качество воспроизведения музыки. Регуляторы тембра - это не стандартные ручки регулировки низких и высоких частот: их можно использовать в качестве традиционных ручек для настройки высоких и низких частот, но, также они имеют мощный блок обработки, который позволяет решить проблемы, возникающие в реальных условиях.

5.4.2 Регулировка тембра микрофонного/линейного входа

Регулировка тембра микрофонного/линейного входа повышает теплоту голоса без усиления гула и вырезает гул без потери теплоты на низких частотах. На высоких частотах настройка тембра позволяет усилить живость без добавления резкости, но если подрезка осуществляется сначала, то сначала снижается грубость и резкость без потери четкости.

Используйте ручки регулировки частот Hi (высокие) и Lo (низкие) (см. рисунок 5.2, цифры 3 и 10), чтобы совместно изменить тональность входов микрофонных/линейных с 1 по 6.

5.4.3 Регуляторы тембра музыки

Регулировка тембра музыкального входа сначала усиливает глубокие басы без рокочущего звука и вырезает грохот без потери теплоты на низких частотах. На высоких частотах настройка тембра подобна регулировке тембра на микрофонных входах, есть лишь незначительная разница в частотах, связанная с воспроизведением музыки.

Используйте ручки регулировки частот Hi (высокие) и Lo (низкие) (см.

рисунок 5.2, цифры 5 и 13), чтобы изменить высоту выбранных источников музыки.

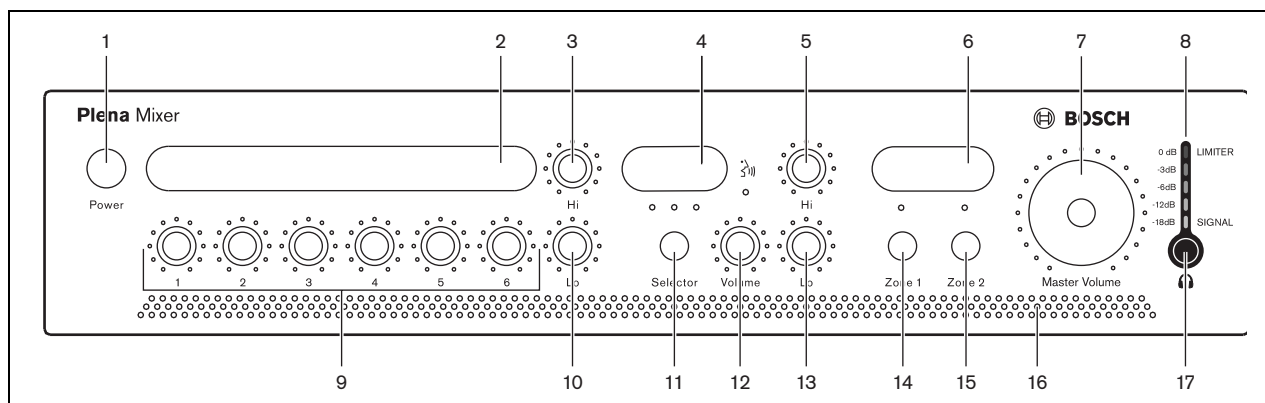


рисунок 5.2: Передняя панель

5.5 Регулировка выходного сигнала

5.5.1 Выбор зоны

Воспользуйтесь кнопками выбора зоны (14 и 15), чтобы направить музыку и сигналы от микрофонов, линейный смикшированный сигнал от выхода микшера к зоне оповещения 1 и/или зоне оповещения 2.

Однако, объявления всегда передаются в обе зоны независимо от положения кнопок выбора зон.

5.5.2 Общий регулятор громкости

Используйте поворотную ручку регулировки громкости (7), чтобы изменить уровень звука сразу на всех выходах, за исключением экстренных сообщений / аварийного сигнала.

6 Технические данные

6.1 Электрические параметры

6.1.1 Характеристики сети электропитания

Напряжение

115/230 В перем. тока, $\pm 10\%$, 50/60 Гц

Потребляемая мощность

25 ВА

6.1.2 Характеристики питания от аккумулятора

Напряжение

24 В пост. тока, $\pm 15\%$

Ток

6 А

Ток зарядки

0.5 А пост. ток

Напряжение плавающей зарядки

27,4 В пост. ток

6.1.3 Рабочие характеристики

Частотная характеристика

от 50 Гц до 20 кГц (+1/-3 дБ)

Регулировка низких частот

Макс. -12/+12 дБ (частота зависит от уровня)

Регулировка высоких частот

Макс. -12/+12 дБ (частота зависит от уровня)

6.1.4 RJ-45 вход 2 х

Вход вызывной станции

Для PLE-2CS(MM)

Вход настенной панели

Для PLE-WP3S2Z

6.1.5 Микрофонный/линейный вход 6х

Вход 1 (контакт РТТ "нажми и говори" с функцией приглушения)

5-контактный винтовой разъем, балансный, с фантомным питанием

3-контактный XLR-балансный, с фантомным питанием

Входы 2-6 (голосовая активация VOX с функцией приглушения на входе 2)

3-контактный XLR-балансный, с фантомным питанием

Чувствительность

1 мВ (мик.); 200 мВ (линейный)

Импеданс

>1 кОм (мик); >5 кОм (лин.)

Динамический диапазон:

100 дБ

Отношение сигнал/шум (плоская характеристика на макс. громкости)

>63 дБ (мик); >70 дБ (лин.)

Отношение сигнал/шум (плоская характеристика на мин. громкости/приглушено)

>75 дБ

CMRR

>40 дБ (от 50 Гц до 20 кГц)

Шумоподавление

>10 дБ

Речевой фильтр

-3 дБ при 315 Гц, фильтр высоких частот, 6 дБ/окт

Фантомное питание

16 В через 1,2 кОм (мик)

Речевой фильтр

-3 дБ при 315 Гц, фильтр высоких частот, 6 дБ/окт

VOX (вход 1 и 2)

время нарастания 150 мс; время отпускания 2 с

6.1.6 Музыкальные входы 3x

Разъем
Cinch, стерео преобразуется в моно
Чувствительность
200 мВ
Импеданс
22 кОм
Отношение сигнал/шум (плоская характеристика на макс. громкости)
>70 дБ
Отношение сигнал/шум (плоская характеристика на мин. громкости/приглушено)
>75 дБ
Шумоподавление
>25 дБ

6.1.7 Тревожный/телефонный вход 1x

Разъем
7-контактный, винтовой разъем Евро стандарта
Чувствительность телефон входа.
диапазон настройки 100 мВ – 1 В
Чувствительность 100 В:
диапазон настройки 10 В – 100 В
Импеданс
>10 кОм
Отношение сигнал/шум (плоская характеристика на макс. громкости)
>65 дБ
VOX
пороговое значение 50 мВ; время нарастания 150 мс; время отпущения 2 с

6.1.8 Вход вставки 1 x

Разъем
Cinch.
Номинальный уровень
1 В
Импеданс
>10 кОм

6.1.9 Общий / музыкальный выход 1 x

Разъем
3-контактный XLR, балансный
Номинальный уровень
1 В
Импеданс
<100 Ом

6.1.10 Выходы зоны 2 x

Разъем
3-контактный XLR, балансный
Номинальный уровень
1 В
Импеданс
<100 Ом

6.2 Общие характеристики

Размеры (h x w x d)
100 x 430 x 320 мм (19" ширина, 2U высота)
Монтаж
настольное исполнение, установка в стойку 19"
Цвет
Темно-серый
Вес
Прим. 10,5 кг

6.3 Условия окружающей среды

Диапазон рабочих температур
от -10 до +55 С
Диапазон температур хранения
от -40 до +70 С
Относительная влажность
<95%

© Bosch Security Systems B.V.

Данные могут быть изменены без уведомления

2008-03 | PLE-10M2-EU ru

BOSCH