

ISP-GBD2-P110S Пассивный датчик разб. стекла

www.boschsecurity.com



BOSCH

Разработано для жизни



- ▶ Датчик разбивания стекла с технологией LSN
- ▶ Для контроля ровных стеклянных поверхностей при макс. радиусе 2 м
- ▶ Для подключения к охранной панели LSN
- ▶ VdS класса B
- ▶ Практичный компактный дизайн

Пассивный извещатель разбития стекла с технологией LSN контролирует ровные стеклянные поверхности при макс. радиусе 2 м.

Функции

Пассивные извещатели разбития стекла приклеиваются непосредственно на стеклянные поверхности окон или дверей. Механические вибрации, возникающие при повреждении стекла, измеряются и анализируются. Царапины на поверхности стекла, оставляемые стеклорезом, не распознаются как разбитие стекла. Анализ выполняется с помощью охранной панели LSN.

Сертификации и согласования

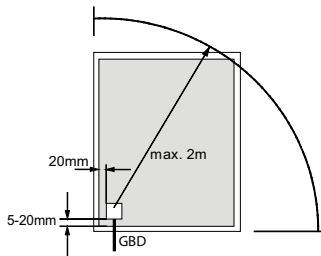
Регион	Примечание о соответствии стандартам/уровню качества	
Германия	VdS	G118501 [ISP-GBD2-P110S]
Европа	CE	ISP-GBD2-P110S
Россия	GOST	EAC

Замечания по установке и настройке

Указания по установке

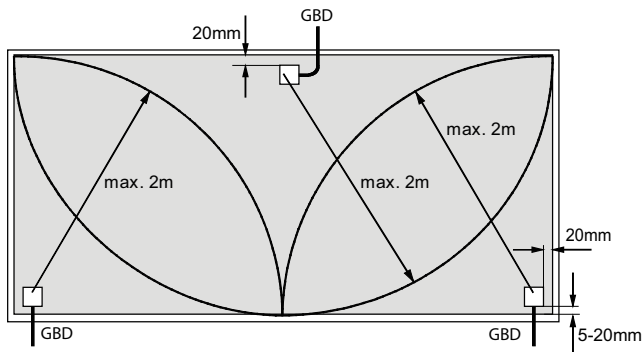
- Функциональные испытания могут быть проведены с помощью тестового устройства для извещателя. Возникновение тревоги отображается на контрольной панели и непосредственно на извещателе.
- Извещатель разбития стекла приклеивается на ровные стеклянные поверхности в помещениях.
- Извещатель желательно устанавливать с помощью клейкой ленты на стекло, параллельно раме окна, на минимальном расстоянии 5 мм от рамы и не менее 20 мм от длинной стороны.
- На стороне стекла, к которой крепится извещатель, не должно быть прикреплено иных предметов (например, защитная фольга, прозрачная пленка и т. п.); она также не должна быть окрашенной.
- Стеклянные поверхности в помещениях, воздух которых содержит хлор или другие коррозионные вещества (например, в бассейнах), не подходят для установки.
- Извещатель не может использоваться для следующих типов поверхностей: стекло Pyrostop (огнестойкое), структурированное стекло, пластмассовые поверхности, стеклянные блоки, триплекс, бронированное стекло.

Установка извещателя разбития стекла на поверхность



Расстояние установки от рамы: 20 мм

Установка нескольких извещателей разбития стекла на одну поверхность



Расстояние установки от рамы: 20 мм

Комплектация

Количество	Компонент
1	Пассивный датчик разбивания стекла

Технические характеристики

Электрические характеристики

Максимальное напряжение, В	33
Максимальное потребление тока, мкА	560

Технические характеристики

Размеры, см (В x Ш x Г)	1,8 x 1,8 x 1,0
Цвет	Белый (RAL9010)

Представительство:

Europe, Middle East, Africa:
 Bosch Security Systems B.V.
 P.O. Box 80002
 5600 JB Eindhoven, The Netherlands
 Phone: + 31 40 2577 284
 emea.securitysystems@bosch.com
 emea.boschsecurity.com

Germany:
 Bosch Sicherheitssysteme GmbH
 Robert-Bosch-Ring 5
 85630 Grasbrunn
 Germany
 www.boschsecurity.com

Отображение тревожных сигналов	Светодиодная индикация
Буфер тревожных сигналов	Управляется программно
Кабель	LiY(St)Y 4 x 0,22 мм ²
Длина кабеля, м	4
Радиус рабочей зоны в м	2
Установка	С помощью набора Loctite 319 для склеивания стекла и металла
Проверка работы	С помощью тестера для детектора разбивания стекла GP 2

Условия эксплуатации

Минимальная рабочая температура, °C	-25
Максимальная рабочая температура, °C	70
Класс защиты от окружающей среды	III (VdS)
Класс защиты	IP65
Номер VdS	G118501

Информация для заказа

ISP-GBD2-P110S Пассивный датчик разб. стекла

Для детекции разбития ровных стеклянных поверхностей при макс. радиусе 2 м
 Номер заказа **ISP-GBD2-P110S**

Дополнительное оборудование

ISC-GBD2-PS Датчик разб. стекла, стандартный

Для приклеивания извещателей разбития стекла к ровным стеклянным поверхностям
 Номер заказа **2.799.270.237**