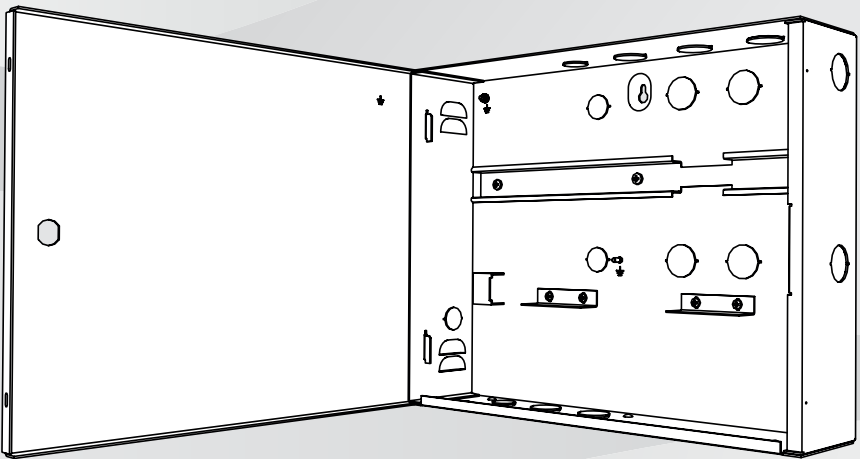




**BOSCH**

## **AMC2 enclosure with 1 DIN rail**

AEC-AMC2-UL01



ru

Руководство по установке



## Содержание

1	<b>Обзор системы</b>	<b>4</b>
1.1	Компоненты корпуса	4
1.2	Комплектация	6
1.3	Кабели для сборки	8
2	<b>Монтаж корпуса</b>	<b>10</b>
3	<b>Подключения</b>	<b>11</b>
3.1	Подключение устройств	11
3.2	Подключение кабелей	13
3.3	Подключения для поддержки универсального источника питания	16
3.3.1	Работа в режиме 12 В	17
3.3.2	Работа в режиме 24 В	19
4	<b>Приложения</b>	<b>21</b>
4.1	Требования UL	21
4.2	Сборка кабелей	23

# 1 Обзор системы

## 1.1 Компоненты корпуса

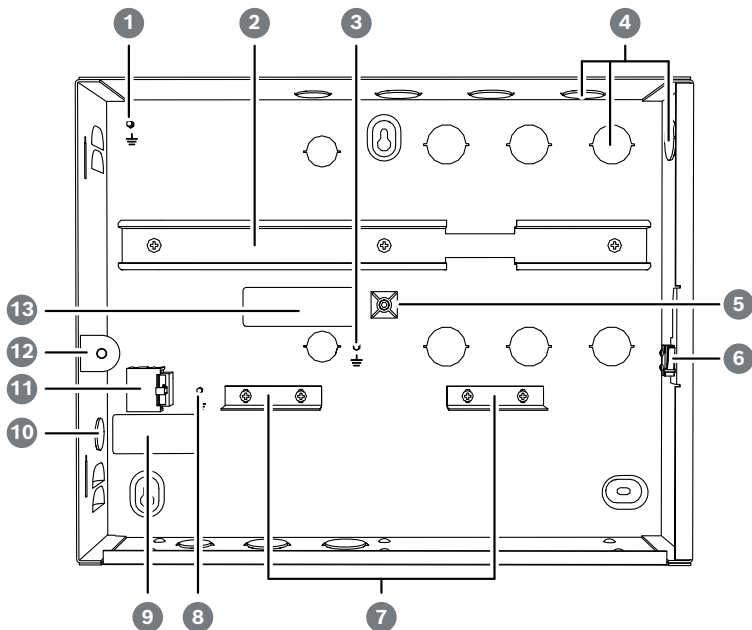
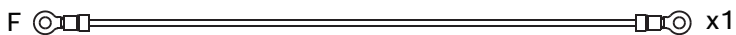
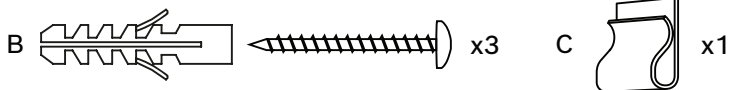
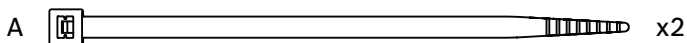
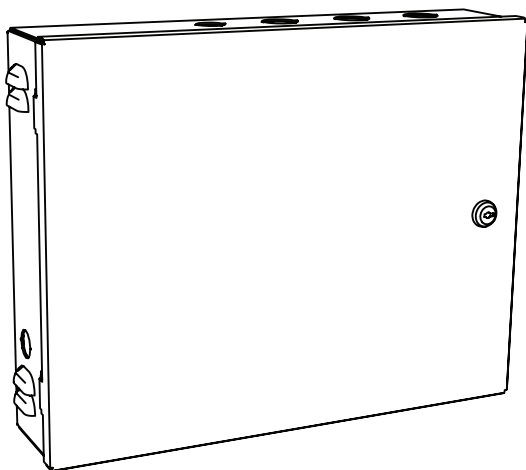


Рис. 1.1: Компоненты корпуса

Расположение	Описание
1	Точка заземления крышки
2	Монтажная рейка для источника питания и модульного контроллера доступа (AMC2)
3	Точка заземления AMC2
4	Намеченные отверстия для сигнальных кабелей и кабелей считывателей
5	Кронштейн датчика температуры
6	Контакт несанкционированного вскрытия

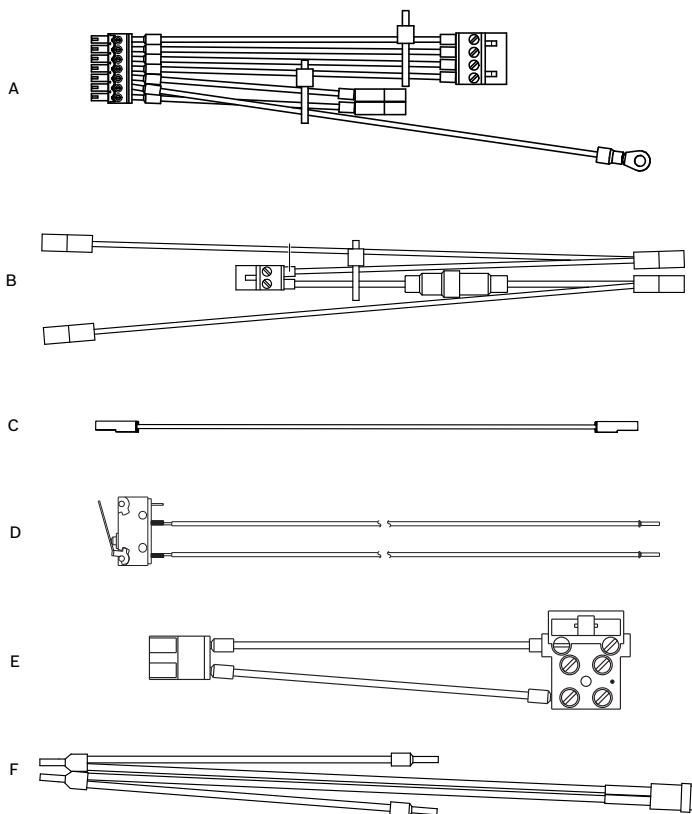
<b>Расположение</b>	<b>Описание</b>
7	Крепежная скоба для заряжаемых аккумуляторов
8	Главная точка заземления
9	Маркировка
10	Намеченное отверстие для подключения кабеля питания
11	Трехконтактный разъем
12	Кронштейн для светодиода
13	Табличка с названием

## 1.2 Комплектация



<b>Расположение</b>	<b>Описание</b>
A	Кабельные стяжки для крепления кабелей
B	Три анкерных болта S8 и шурупы M6 × 50
C	Кронштейн для крепления кабеля
D	Предохранитель и держатель предохранителя
E	Светодиод
F	Кабель заземления крышки

## 1.3 Кабели для сборки



Расположение	Описание
A	Кабель питания (AMC2)
B	Кабель питания (аккумулятор)
C	Кабель аккумулятора
D	Контакт крышки под провод
E	Кабель питания



<b>Расположение</b>	<b>Описание</b>
F	Кабель питания со светодиодным индикатором (требуется UL)

**См.**

– *Сборка кабелей, Страница 23*

## 2 Монтаж корпуса

Корпус предназначен для настенного монтажа.

1. Откройте дверной замок корпуса при помощи входящего в комплект ключа.
  2. Держите корпус в нужном положении на стене.
  3. Отметьте монтажные отверстия на стене карандашом.
  4. Отложите корпус в сторону.
  5. Просверлите отверстия в точках, отмеченных на стене.
  6. Вставьте анкерные болты в просверленные отверстия.
  7. Наполовину завершите винты в верхний и нижний левые анкерные болты.
  8. Повесьте корпус на стену в соответствии с положением анкерных болтов.
  9. Заверните третий винт в анкерный болт внизу справа.
  10. Затяните все винты.
- Корпус установлен.

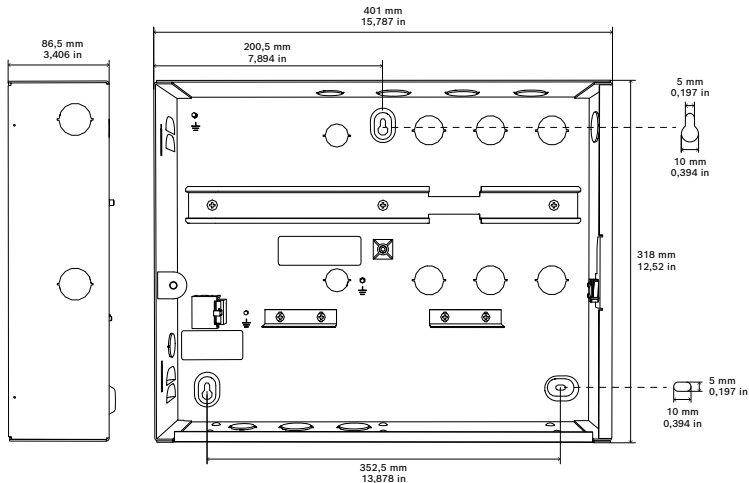
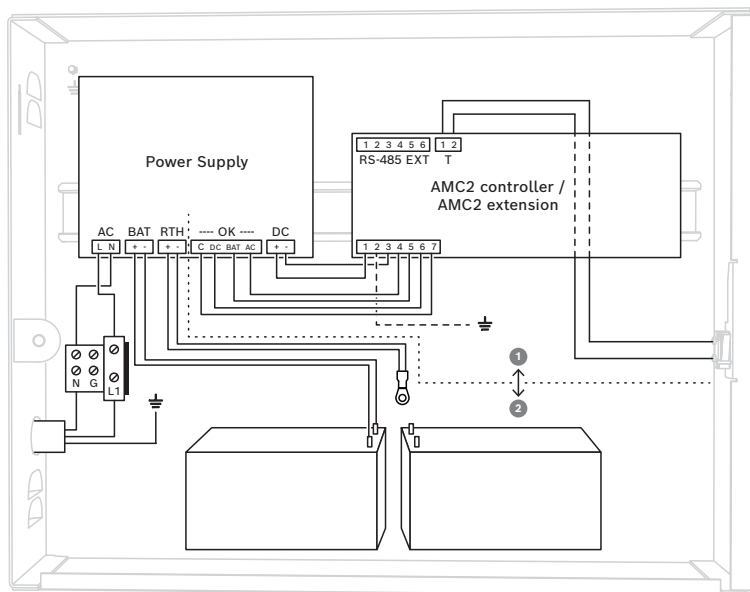


Рис. 2.1: Размеры корпуса

## 3 Подключения

### 3.1 Подключение устройств

Предварительное условие: устанавливайте считыватели и другие периферийные устройства, как описано в соответствующей технической документации.



**Рис. 3.1:** Подключения в корпусе

1. Вставьте кабели устройства через намеченные отверстия в верхней правой части корпуса или через заднюю часть корпуса.
2. Обеспечьте соответствующее устройство отключения на линии питания.



#### **Предупреждение!**

Опасность поражения электрическим током!

Отключите напряжение сети питания перед работой с устройствами внутри корпуса.

### **Установка компонентов**

1. Установите модульный контроллер доступа (AMC2) с правой стороны монтажной рейки.
2. Установите источник питания с левой стороны монтажной рейки.
3. При использовании заряжаемых аккумуляторов установите аккумуляторы в нижней части корпуса и зафиксируйте их с помощью крепежной скобы.

## 3.2 Подключение кабелей



### Замечание!

Список утвержденных/соответствующих требованиям UL кабелей и поставщиков см. в главе *Сборка кабелей*,  
*Страница 23*.

### Подключение кабеля питания AMC2 (A)

1. Подключите 7-контактный разъем A7 (рис. 4.1) к разъему источника питания (отметка: POWER) контроллера AMC2.
2. Подключите разъем A8 (рис. 4.1) к разъему для подключения источника питания с маркировкой OK.
3. Подключите разъем A9 (рис. 4.1) к разъему для подключения источника питания постоянного тока.
4. Подключите кабель заземления A6 (рис. 4.1) к точке заземления AMC2.

### Подключение кабеля питания от сети переменного тока (F)

1. Используйте кабели для подключения трехконтактного разъема (рис. 1.1, положение 11) к разъему AC источника питания (рис. 4.6, положение F4).
2. Подключите синий провод к порту, помеченному N (рис. 3.2, позиции 2 и 4).
3. Подключите коричневый провод к порту, помеченному L (рис. 3.2, позиции 1 и 3).

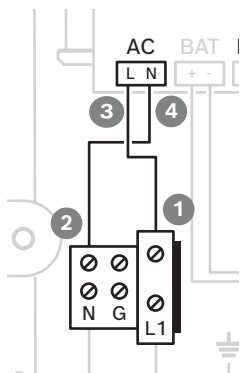


Рис. 3.2: Подключения светодиода

### Прокладка и подключение кабеля питания к светодиодному индикатору (G)



#### Замечание!

Используйте этот кабель (G) вместо кабеля F, если требуется установить систему, соответствующую нормам UL.

1. Пропустите конец кабеля через лицевую сторону отверстия в кронштейне светодиода (рис. 1, положение 12).
2. Аккуратно вытяните кабель с задней стороны кронштейна светодиода.
3. Убедитесь, что светодиод попал в отверстие кронштейна светодиода и правильно размещен там.
4. Подключите единственный коричневый провод к позиции 3, отмеченной буквой L (рис. 3.2).
5. Подключите другой конец коричневого провода к позиции 1, помеченной L1 (рис. 3.2).
6. Подключите единственный синий провод к позиции 4, помеченной N (рис. 3.2).
7. Подключите другой конец синего провода к позиции 2, помеченной N (рис. 3.2).

### Подключение контакта несанкционированного вскрытия (E)

1. Зафиксируйте микрокоммутатор на правой стороне корпуса с помощью двух винтов M2 x 10 мм (рис. 1.1, положение 6).
2. Подключите свободные концы кабеля контакта несанкционированного вскрытия к 2-контактному зажимному разъему (с отметкой T) в верхней части AMC2.
3. Разместите кабель в пространстве между корпусом и монтажной рейкой.



#### Опасно!

Опасность поражения электричеством

Убедитесь, что все провода имеют нулевой потенциал.

### Подключение главного источника питания переменного тока X

1. Подключите кабель заземления к главной точке заземления (рис. 1.1, положение 8).
2. Подключите нейтральный провод к разъему **N** (рис. 3.2).
3. Подключите фазный провод к разъему **L1** (рис. 3.2).
4. Укоротите внешние кабели питания таким образом, чтобы провод заземления был по крайней мере на 20 мм длиннее, чем провода питания.
  - Таким образом можно избежать случайного отключения провода заземления.

### Подключение кабеля заземления крышки

1. Подключите установленный кабель заземления (см. позицию F в *Комплектация, Страница 6*) к точке заземления крышки (рис. 1.1, положение 1) и к точке заземления на крышке корпуса.

2. Удостоверьтесь, что винты в двух точках заземления затянуты надлежащим образом.

**См.**

- *Комплектация, Страница 6*
- *Сборка кабелей, Страница 23*

### 3.3 Подключения для поддержки универсального источника питания

Предварительное условие: перед переходом в режим работы от аккумулятора отсоедините кабель питания от сети переменного тока.



**Замечание!**

Используйте только свинцовые аккумуляторы 12 В, 7 (7,2) А.



**Замечание!**

Заменяйте свинцовые аккумуляторы каждые 5 лет.

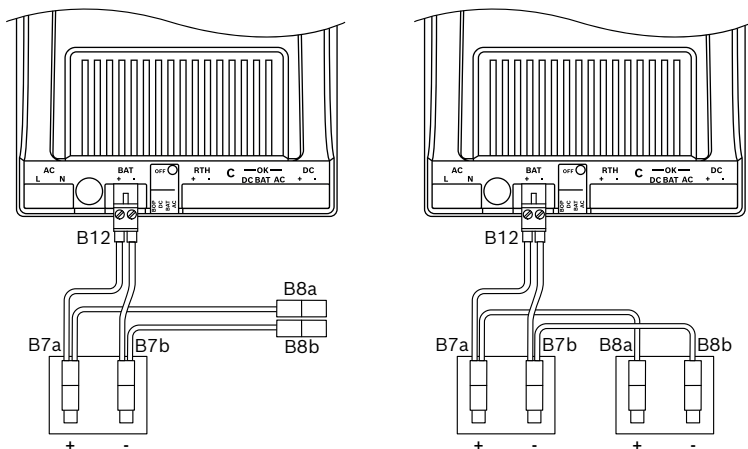


### 3.3.1 Работа в режиме 12 В



#### Замечание!

Убедитесь, что источник питания имеет правильное напряжение на выходе (12 В).



**Рис. 3.3:** Режим 12 В: один аккумулятор (слева); режим 12 В с двумя аккумуляторами (справа)

#### Работа в режиме 12 В с использованием одного аккумулятора

1. Установите переключатель источника питания на 12 В.
2. Подключите B12 к интерфейсу источника питания с отметкой BAT.
3. Подключите B7b (черный) к заряжаемому отрицательному (-) контакту аккумулятора.
4. Подключите B7a (красный) к заряжаемому положительному (+) контакту аккумулятора.
5. Зафиксируйте кронштейн на задней стороне корпуса рядом с аккумуляторами.
6. Подключите разъемы B8a и B8b к кронштейну.

**Работа в режиме 12 В с использованием двух аккумуляторов**

1. Установите переключатель источника питания на 12 В.
2. Подключите В12 к интерфейсу источника питания с отметкой ВАТ.
3. Подключите В7b (черный) к заряжаемому отрицательному (-) контакту аккумулятора.
4. Подключите В7a (красный) к заряжаемому положительному (+) контакту аккумулятора.
5. Подключите В8b (черный) ко второму заряжаемому отрицательному (-) контакту.
6. Подключите В8a (красный) ко второму заряжаемому положительному (+) контакту аккумулятора.

### 3.3.2 Работа в режиме 24 В



#### Замечание!

Убедитесь, что источник питания имеет правильное напряжение на выходе (24 В).

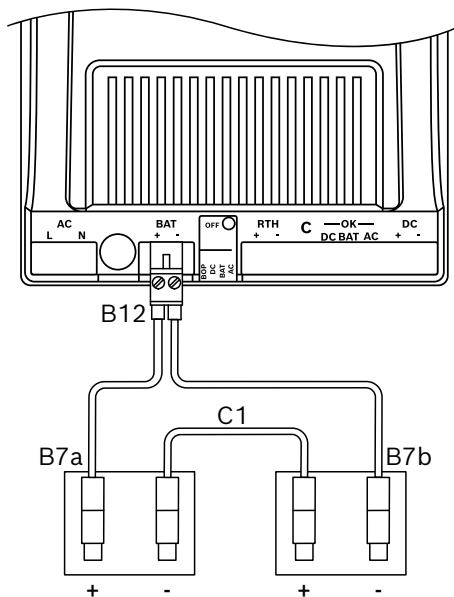


Рис. 3.4: Режим 24 В

#### Подключение кабелей аккумулятора

1. Установите переключатель источника питания на 24 В.
2. Подключите B12 к интерфейсу источника питания с отметкой BAT.
3. Подключите B7a (красный) к положительному (+) контакту первого заряжаемого аккумулятора.
4. Подключите B7b (черный) к отрицательному (-) контакту второго заряжаемого аккумулятора.

5. При помощи кабеля С1 (черный) подключите отрицательный (–) контакт первого заряжаемого аккумулятора к положительному (+) контакту второго заряжаемого аккумулятора.
6. Подключите разъемы В8а и В8b к кронштейну.
7. Зафиксируйте кронштейн на задней стороне корпуса рядом с аккумуляторами.

## 4 Приложения

### 4.1 Требования UL



**Замечание!**

Все кабели, подключенные к модулям AMC2 и источнику питания, классифицируются как проводники класса 2. Кабель аккумулятора и входной кабель переменного тока являются несиловыми цепями с ограничением тока.



**Замечание!**

Обеспечьте минимальный интервал 6,4 мм между всеми проводниками класса 2 или 3, а также всеми электрическими, световыми и силовыми проводниками, проводниками класса 1, проводниками, не принадлежащими к классу 2 и 3, либо проводниками в широкополосной цепи связи средней мощности с питанием от сети (рис. 3.1, положение 1 и 2).



**Замечание!**

В случае перегоревшего предохранителя (5A) кабеля В (аккумулятор источника питания) замените его на соответствующий UL предохранитель и повторно закройте держатель предохранителя с помощью термоусадочной трубки.



**Замечание!**

Если система должна соответствовать требованиям UL294, убедитесь, что все кабели и соответствующие компоненты соответствуют требованиям UL.



**Замечание!**

Все приведенные в главе *Сборка кабелей, Страница 23* примеры продукции (с указанием поставщиков) соответствуют требованиям UL.

**Уровни производительности системы управления доступом  
UL 294**

Основная безопасность	Разрушительная атака	Надежность	Резервное питание
I	I	IV	II

## 4.2 Сборка кабелей



### Замечание!

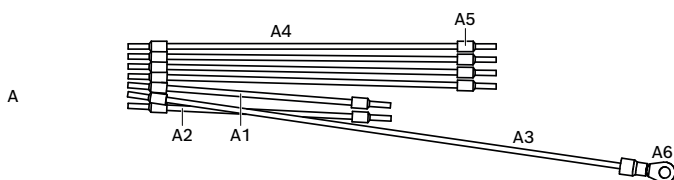
Инструкции по сборке этих компонентов см. в главе  
*Подключение кабелей, Страница 13.*



### Замечание!

Сборку этих компонентов должен выполнять  
квалифицированный специалист.

### А — блок питания (AMC2)

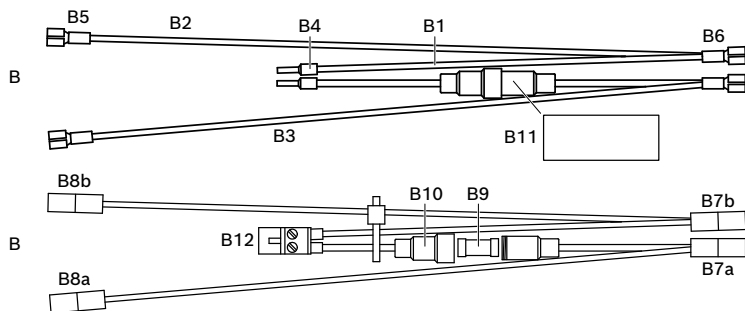


Расположение	Описание	Количество	Размер	Пример поставщика
A1	Провод 18 AWG, черный	1	100 м	Кабель MediKabel (соотв. UL) 1015 121180 08
A2	Провод 18 AWG, красный	1	100 м	Кабель MediKabel (соотв. UL) 1015 121180 07
A3	Провод 18 AWG, зеленый/желтый	1	200 м	Кабель MediKabel (соотв. UL) 1015 121180 49
A4	Провод 18 AWG, синий	4	140 м	Кабель MediKabel (соотв. UL) 1015 121180 06

Расположение	Описание	Количество	Размер	Пример поставщика
A5	Изолированная конечная слайка, красная, 1,5	13		Klauke — 172RK
A6	Круглая клемма, красная, 4-1	1		Klauke — 6204
A7	Разъем питания AMC2	1		
A8	4-контактный разъем управления источником питания	1		
A9	Разъем источника питания постоянного тока	1		
A10	Кабель заземления	1		



**В — источник питания (аккумулятор)**



**Рис. 4.1:** Источник питания (аккумулятор)

Расположение	Описание	Количество	Размер	Пример поставщика
B1	Провод 18 AWG, черный	1	160 м	Кабель MediKabel (соотв. UL) 1015 121180 08
B2	Провод 18 AWG, черный	1	240 м	Кабель MediKabel (соотв. UL) 1015 121180 08
B3	Провод 18 AWG, красный	1	240 м	Кабель MediKabel (соотв. UL) 1015 121180 07
B4	Концевая муфта изолированная, красная, 1,5	2		Klauke — 172RK
B5	Неизолированный приемник 4,8–1	2		Klauke — 18203 TYCO — 5-160430-7

Расположение	Описание	Количество	Размер	Пример поставщика
B6	Неизолированный приемник 4,8–2,5	2		Klauke — 18303 TYCO — 5-160429-2
B7	Кабельный канал 4,8	2		Stocko — EH 650.110.PA66 Ettinger — 12.99.491
B8	Кабельный канал 4,8	2		Stocko — EH 650.110.PA66 Ettinger — 12.99.491
B9	Предохранитель 125 В 5 А 2AG	1		Littlefuse — 0229005.HXP
B10	Держатель предохранителей линейный для предохранителей 5 × 20 мм	1		Littlefuse — 01500274Z
B11	Усадочная трубка	1	50 мм	Hellermann Tyson — HIS-3-12/4 308-31200
B12	Разъем источника питания ВАТ	1		

### С — кабель аккумулятора

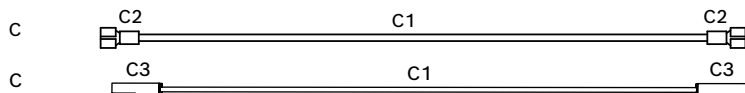


Рис. 4.2: Кабель аккумулятора

Расположение	Описание	Количество	Размер	Пример поставщика
C1	Провод 18 AWG, синий	1	250 м	Кабель MediKabel (соотв. UL) 1015 121180 06
C2	Неизолированный приемник 4,8-1	2		Klauke — 18203 TYCO — 5-160430-7
C3	Кабельный канал 4,8 мм	4		Stocko — EH 650.110.PA66 Ettinger — 12.99.491

### D — кабель контакта несанкционированного вскрытия

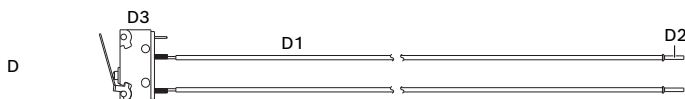


Рис. 4.3: Кабель контакта несанкционированного вскрытия

Расположение	Описание	Количество	Размер	Пример поставщика
D1	Провод 22 AWG, черный	2	400 м	Кабель MediKabel (соотв. UL) 1007 120227 08

Расположение	Описание	Количество	Размер	Пример поставщика
D2	Изолированная конечная слайка, оранжевая 0,5	2		Klauke — 169OK
D3	Микропереключатель	1		Saia-Burgess — V4NST7Y1UL

#### Е — кабель питания

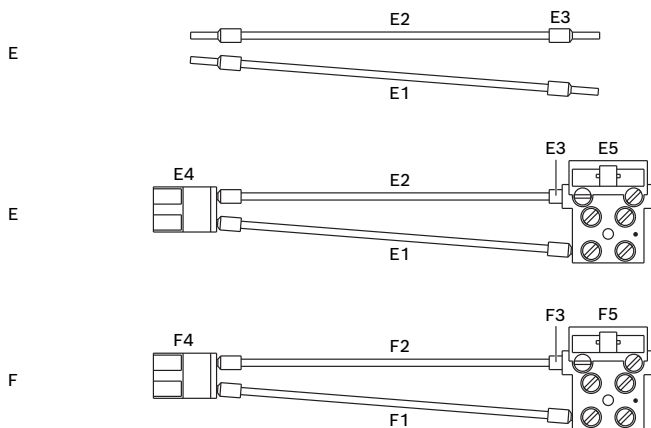


Рис. 4.4: Кабель питания

Расположение	Описание	Количество	Размер	Пример поставщика
E1	Провод 18 AWG, синий	1	120 м	Кабель MediKabel (соотв. UL) 1015 121180 06

Расположение	Описание	Количество	Размер	Пример поставщика
E2	Провод 18 AWG, коричневый	1	120 м	Кабель MediKabel (соотв. UL) 1015 121180 01
E3	Изолированная конечная спайка, красная, 1,5	4		Klauke — 172RK
E4	Разъем источника питания от сети переменного тока			
E5	Разъем питания корпуса			

### F — светодиодный индикатор питания

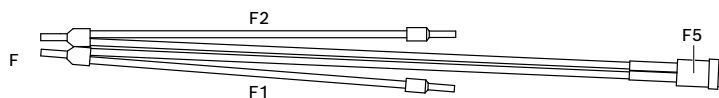


Рис. 4.5: Светодиодный индикатор питания

Расположение	Описание	Количество	Размер	Пример поставщика
F1	Провод 18 AWG, синий	1	120 м	Кабель MediKabel (соотв. UL) 1015 121180 06

Расположение	Описание	Количество	Размер	Пример поставщика
F2	Провод 18 AWG, коричневый	1	120 м	Кабель MediKabel (соотв. UL) 1015 121180 01
F3	Изолированная конечная спайка, красная, 1,5	2		Klauke — 172RK
F4	Концевая муфта для парных кабелей, серая, 2 x 0,75	2		Klauke — 8708
F5	Светодиодный индикатор 125–250 В, зеленый	1		Bulgin — 2950MG9





**Bosch Security Systems B.V.**

Torenallee 49

5617 BA Eindhoven

Нидерланды

**[www.boschsecurity.com](http://www.boschsecurity.com)**

© Bosch Security Systems B.V., 2020