

# Линейка громкоговорителей LBC347х/00, состоящих из динамика и рупора

[www.boschsecurity.com](http://www.boschsecurity.com)



**BOSCH**

Разработано для жизни



- ▶ Мощные динамики
- ▶ Безупречное воспроизведение речи.
- ▶ Легкая сборка
- ▶ Защита от влаги и пыли в соответствии с IP 65.
- ▶ Возможность внутренней установки дополнительной платы контроля

Мощные рупорные громкоговорители компании Bosch обеспечивают прекрасную передачу речи и распределение звука вне помещения. Они идеально подходят для использования на спортивных площадках, в парках, на выставках, заводах и в плавательных бассейнах.

## Обзор системы

В ассортимент входит два рупора круглого цвета с диаметром апертуры 355 мм и 490 мм и три типа драйвера мощностью 25 Вт, 35 Вт и 50 Вт. В результате сборки рупора с динамиком (заказываются отдельно) можно получить интегрированный рупорный громкоговоритель. Таким образом, сборка рупора и динамика, LBC3472/00 и LBC3478/00, идентична интегрированному рупорному громкоговорителю LBC3482/00.

Сборка LBC3473/00 и LBC3479/00 идентична интегрированному рупорному громкоговорителю LBC3483/00. Сборка LBC3474/00 и LBC3479/00 идентична интегрированному рупорному громкоговорителю LBC3484/00.

Рупоры LBC3478/00 и LBC3479/00 сконструированы из алюминия, а края рупоров покрыты профилем ПВХ для защиты от ударов.

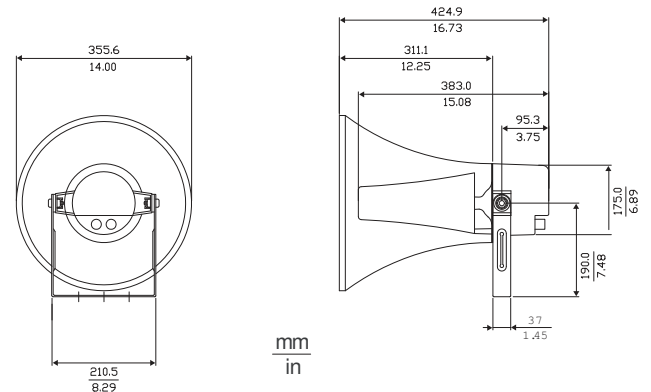
Динамики LBC3472/00, LBC3473/00 и LBC 3474/00 оснащены алюминиевым внутренним конусом и стальным монтажным кронштейном. Задняя крышка динамика выполнена из самозатухающего пластика (в соответствии с классом UL 94 V0).

Рупоры и динамики выкрашены в светло-серый цвет (RAL 7035).

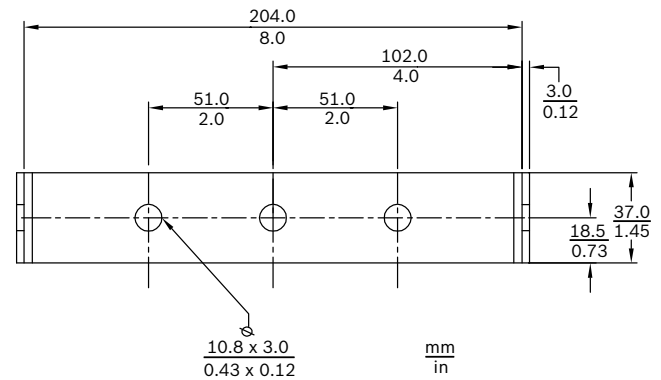


**Замечание**

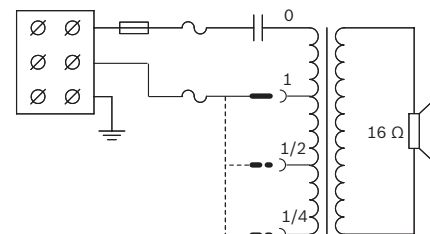
Для снижения объема упаковки и затрат динамики и рупоры упаковываются по 6 штук в коробке. Заказать можно не менее 6 динамиков и 6 рупоров. Динамики и рупоры необходимо заказывать отдельно.



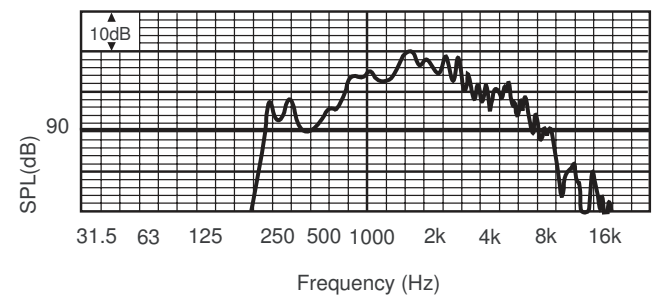
Размеры LBC3472/00 с LBC3478/00 в мм



Размеры кронштейна LBC3472/00 в мм



Принципиальная схема LBC3472/00



Ширина полосы пропускания LBC3472/00

**Сертификации и согласования**

**Гарантия качества**

Все громкоговорители компании Bosch способны непрерывно работать в течение 100 часов при номинальной мощности в соответствии со стандартами потребляемой мощности IEC 60268-5. Компания Bosch разработала также специальный тест (Simulated Acoustical Feedback Exposure, SAFE), показывающий, что в течение короткого времени они могут работать с мощностью, в два раза превышающей номинальную. Это обеспечивает повышенную надежность в экстремальных условиях и, как следствие, более высокую степень удовлетворенности заказчиков, более долгий срок службы и меньший риск сбоев или снижения производительности.

Безопасность	Согласно EN 60065
Защита от влаги и пыли	Согласно IEC 60529, IP 65
Тревога	Согласно BS 5839-8

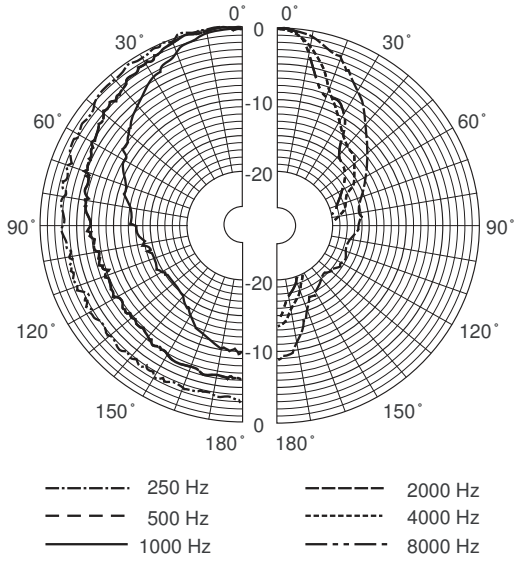
**Замечания по установке и настройке**

**Установка**

Рупор и динамик монтируются при помощи 3 винтов (стандартная комплектация). В стандартный комплект динамика входит стальной монтажный кронштейн, позволяющий установить точное направление звукового луча. Соединительный кабель выведен через кабельный ввод АБС (PG 13.5) в задней крышке динамика. Задняя крышка оснащена вторым отверстием (закрытым в стандартной комплектации) для проходного подключения. В динамиках предусмотрена возможность установки дополнительного модуля контроля линии/громкоговорителя.

**Простая настройка мощности**

Рупорный динамик имеет трехстороннюю клеммную колодку с винтовым соединением (включая заземление). Согласующий трансформатор имеет три ответвления первичной обмотки для обеспечения работы на номинальную полную мощность, на половину или четверть мощности (т. е. с шагом 3 дБ).



Полярная диаграмма LBC3472/00 (для розового шума)

Чувствительность октавного диапазона\*

	Октавный УЗД 1 Вт/1 м	Общий октавный УЗД 1 Вт/1 м	Общий октавный УЗД Р <sub>макс</sub> /1 м
125 Гц	60,1	-	-
250 Гц	86,6	-	-
500 Гц	100,2	-	-
1000 Гц	106,9	-	-
2000 Гц	104,1	-	-
4000 Гц	99,4	-	-
8000 Гц	87,8	-	-
A- взвешенное	-	100,1	113,0
Линейно- взвешенное	-	99,8	111,8

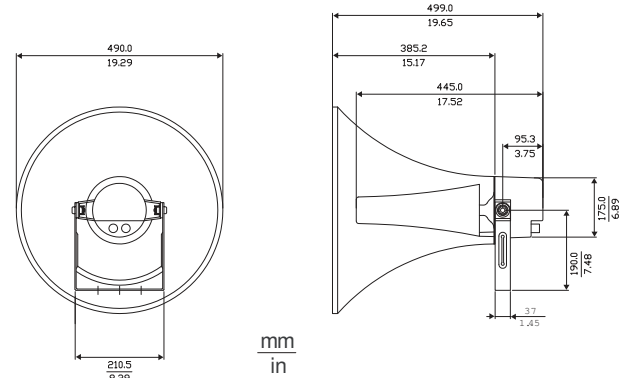
Угол раскрытия ДН для октавного диапазона

	Горизонтальн ый	Вертикальн ый
125 Гц	-	-
250 Гц	360	360
500 Гц	120	120
1000 Гц	75	75
2000 Гц	43	43

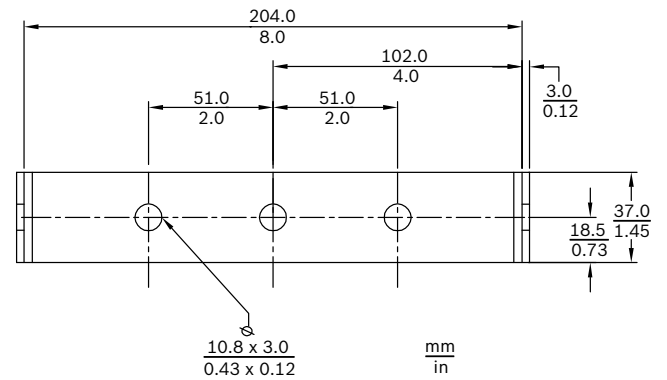
4000 Гц	25	25	
8000 Гц	22	22	

LBC3472/00 с LBC3478/00. Акустические характеристики на октаву

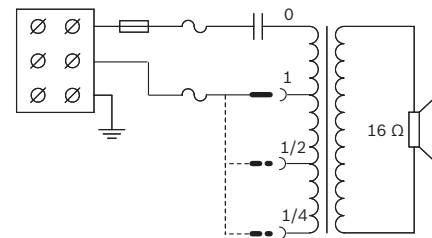
- \* Все измерения выполнены с сигналом розового шума, значения даны в дБУЗД.



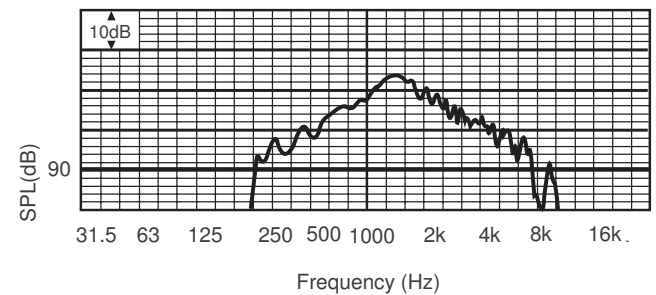
Размеры LBC3473/00 с LBC3479/00 в мм



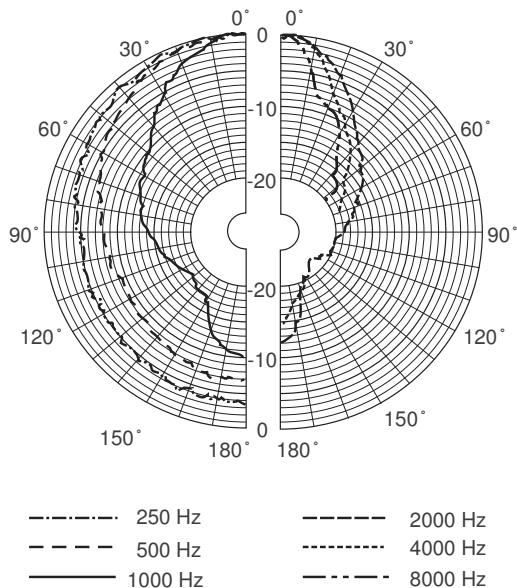
Размеры кронштейна LBC3473/00 в мм



Принципиальная схема LBC3473/00



Ширина полосы пропускания LBC3473/00 с LBC3479/00



Полярная диаграмма LBC 3473/00 с LBC3479/00 (для розового шума)

Чувствительность октавного диапазона\*

	Октавный УЗД 1 Вт/1 м	Общий октавный УЗД 1 Вт/1 м	Общий октавный УЗД Р <sub>макс</sub> /1 м
125 Гц	74,0	-	-
250 Гц	91,7	-	-
500 Гц	102,5	-	-
1000 Гц	111,3	-	-
2000 Гц	106,5	-	-
4000 Гц	99,9	-	-
8000 Гц	92,6	-	-
A- взвешенное	-	103,5	117,1
Линейно- взвешенное	-	103,4	115,6

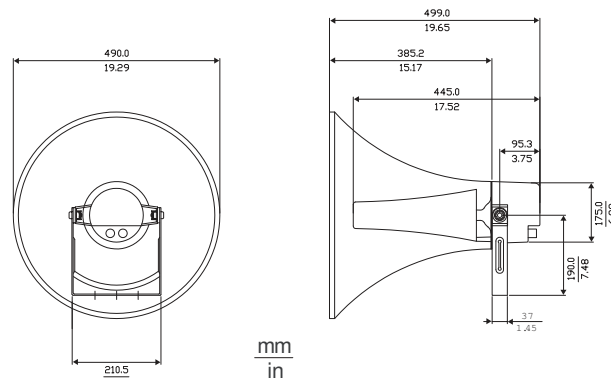
Угол раскрытия ДН для октавного диапазона

	Горизонтальн ый	Вертикальн ый
125 Гц	-	-
250 Гц	179	179
500 Гц	93	93
1000 Гц	55	55
2000 Гц	37	37

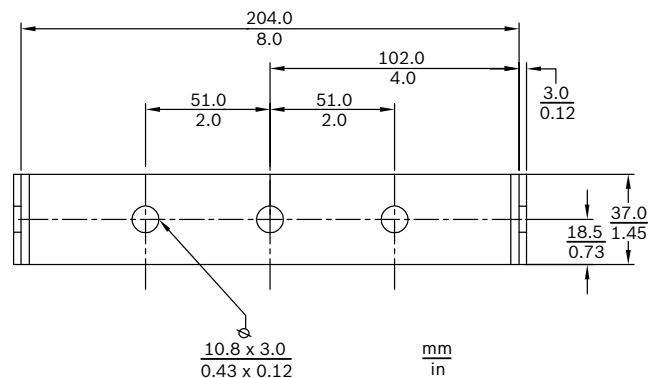
4000 Гц	26	26
8000 Гц	15	15

Акустические характеристики LBC3473/00 с LBC3479/00 указаны на октаву

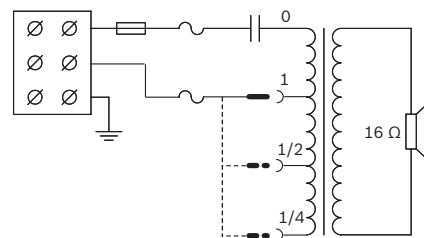
- \* Все измерения выполнены с сигналом розового шума, значения даны в дБУЗД.



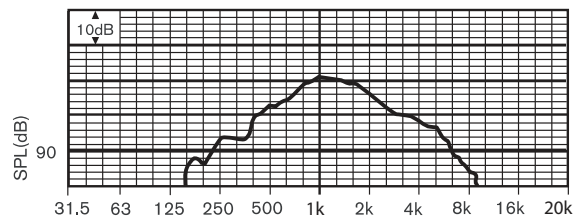
Размеры LBC3474/00 с LBC3479/00 в мм



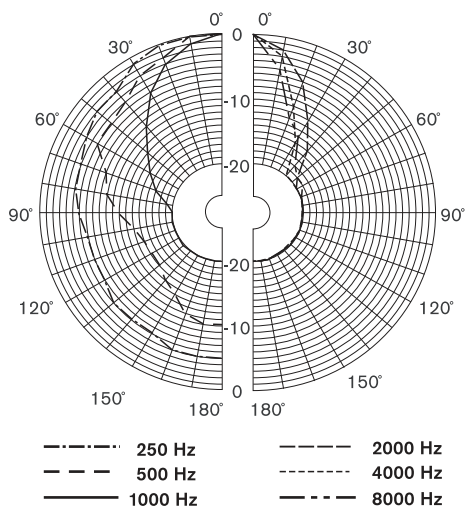
Размеры кронштейна LBC3474/00 в мм



Принципиальная схема LBC3474/00



Ширина полосы пропускания LBC3474/00



Полярная диаграмма LBC3474/00 с LBC3479/00 (для розового шума)

Чувствительность октавного диапазона\*

	Октавный УЗД 1 Вт/1 м	Общий октавный УЗД 1 Вт/1 м	Общий октавный УЗД P <sub>макс</sub> /1 м
125 Гц	84,3	-	-
250 Гц	99,0	-	-
500 Гц	105,2	-	-
1000 Гц	111,0	-	-
2000 Гц	106,2	-	-
4000 Гц	99,2	-	-
8000 Гц	91,2	-	-
A- взвешенное	-	103,3	117,7
Линейно- взвешенное	-	103,5	116,3

Угол раскрытия ДН для октавного диапазона

	Горизонтальн ый	Вертикальны й
125 Гц	-	-
250 Гц	179	179
500 Гц	93	93
1000 Гц	55	55
2000 Гц	37	37

4000 Гц	26	26
8000 Гц	15	15

Акустические характеристики LBC3474/00 с LBC3479/00 указаны на октаву

- \* Все измерения выполнены с сигналом розового шума, значения даны в дБУЗД.

Технические характеристики

LBC3472/00 и LBC3478/00  
Электрические характеристики\*

Максимальная мощность	37,5 Вт
Номинальная мощность	25 / 12,5 / 6,25 Вт
Уровень звукового давления при 25 Вт / 1 Вт (при 1 кГц, 1 м)	121 дБ / 107 дБ (УЗД)
Эффективный частотный диапазон (-10 дБ)	от 550 Гц до 5 кГц
Угол раскрытия при 1 кГц/4 кГц, (-6 дБ)	70° / 25°
Номинальное напряжение	100 В
Номинальное сопротивление	400 Ом
Разъем	Зажимная клеммная колодка

\* Данные о технических характеристиках согласно IEC 60268-5

Механические характеристики

Размеры (Д x Г макс.)	Рупор: 355 x 311 мм Динамик: 383 x 175 мм
Вес	Рупор: 0,7 кг Динамик: 2,9 кг
Цвет	Светло-серый (RAL 7035)
Диаметр кабеля	6-12 мм

Условия эксплуатации

Рабочая температура	от -25 до +55 °С
Температура хранения и транспортировки	От -40 до +70 °С
Относительная влажность	< 95 %

LBC3473/00 и LBC3479/00  
Электрические характеристики\*

Максимальная мощность	52,5 Вт
Номинальная мощность	35 / 17,5 / 8,75 Вт
Уровень звукового давления при 35 Вт / 1 Вт (при 1 кГц, 1 м)	127 дБ / 112 дБ (УЗД)
Эффективный частотный диапазон (-10 дБ)	от 380 Гц до 5 кГц
Угол раскрытия при 1 кГц/4 кГц, (-6 дБ)	50° / 25°
Номинальное напряжение	100 В
Номинальное сопротивление	286 Ом
Разъем	Зажимная клеммная колодка

\* Данные о технических характеристиках согласно IEC 60268-5

#### Механические характеристики

Размеры (Д х Г макс.)	Рупор: 499 x 385 мм Динамик: 445 x 175 мм
Вес	Рупор: 1 кг Динамик: 3,5 кг
Цвет	Светло-серый (RAL 7035)
Диаметр кабеля	6–12 мм

#### Условия эксплуатации

Рабочая температура	от -25 до +55 °С
Температура хранения и транспортировки	От -40 до +70 °С
Относительная влажность	< 95 %

#### LBC3474/00 и LBC 3479/00 Электрические характеристики\*

Максимальная мощность	75 Вт
Номинальная мощность	50 / 25 / 12,5 Вт
Уровень звукового давления при 50 Вт / 1 Вт (при 1 кГц, 1 м)	127 дБ / 110 дБ (SPL)
Эффективный частотный диапазон (-10 дБ)	от 350 Гц до 4 кГц
Угол раскрытия при 1 кГц/4 кГц, (-6 дБ)	60° / 28°
Номинальное напряжение	100 В

Номинальное сопротивление	200 Ом
Разъем	Зажимная клеммная колодка

\* Данные о технических характеристиках согласно IEC 60268-5

#### Механические характеристики

Размеры (Д х Г макс.)	Рупор: 499 x 385 мм Динамик: 445 x 175 мм
Вес	Рупор: 1 кг Динамик: 5 кг
Цвет	Светло-серый (RAL 7035)
Диаметр кабеля	6–12 мм

#### Условия эксплуатации

Рабочая температура	от -25 до +55 °С
Температура хранения и транспортировки	От -40 до +70 °С
Относительная влажность	< 95 %

#### Информация для заказа

##### LBC3472/00 Излучатель для рупора, 25 Вт

Рупорный динамик 25 Вт, для использования с рупорами LBC3478/00 (14") или LBC3479/00 (20"), RAL 7035 светло-серого цвета.  
Номер заказа **LBC3472/00**

##### LBC3473/00 Излучатель для рупора, 35 Вт

Рупорный динамик 35 Вт, для использования с рупорами LBC3478/00 (14") или LBC3479/00 (20"), RAL 7035 светло-серого цвета.  
Номер заказа **LBC3473/00**

##### LBC3474/00 Излучатель для рупора, 50 Вт

Рупорный динамик 50 Вт, для использования с рупорами LBC3478/00 (14") или LBC3479/00 (20"), RAL 7035 светло-серого цвета.  
Номер заказа **LBC3474/00**

##### LBC3478/00 Рупор без излучателя, 14"

Рупор 14" без динамика, алюминиевый материал, для использования с рупорными динамиками LBC3472/00 (25 Вт), LBC3473/00 (35 Вт) и LBC3474/00 (50 Вт), RAL 7035 светло-серого цвета.  
Номер заказа **LBC3478/00**

##### LBC3479/00 Рупор без излучателя, 20"

Рупор 20" без динамика, алюминиевый материал, для использования с рупорными динамиками LBC3472/00 (25 Вт), LBC3473/00 (35 Вт) и LBC3474/00 (50 Вт), RAL 7035 светло-серого цвета.  
Номер заказа **LBC3479/00**

**Представительство:**

**Europe, Middle East, Africa:**  
Bosch Security Systems B.V.  
P.O. Box 80002  
5600 JB Eindhoven, The Netherlands  
Phone: + 31 40 2577 284  
emea.securitysystems@bosch.com  
emea.boschsecurity.com

**Germany:**  
Bosch Sicherheitssysteme GmbH  
Robert-Bosch-Ring 5  
85630 Grasbrunn  
Germany  
www.boschsecurity.com